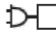


# **OSTRZEŻENIE I INSTRUKCJE DOTYCZĄCE BEZPIECZEŃSTWA**

Informacje zawarte w niniejszej Instrukcji obsługi pomogą w bezpiecznej obsłudze urządzenia, zapewnieniu ochrony własnej i innych osób przed zagrożeniami oraz zapobieżeniu uszkodzeniom urządzenia i innym szkodom materialnym.

## **ZACHOWAJ TE INSTRUKCJE NA PRZYSZŁOŚĆ**

### **OSTRZEŻENIE!**

- To nie jest ZABAWKA. Ten odkurzacz basenowy wraz z akcesoriami należy trzymać poza zasięgiem dzieci.
- Dzieci nie mogą obsługiwać tego produktu.
- To urządzenie nie jest przeznaczone do użytku przez osoby o ograniczonych zdolnościach psychofizycznych lub nieposiadające doświadczenia i wiedzy, chyba że są nadzorowane lub instruowane w zakresie bezpiecznego użytkowania urządzenia i rozumieją zagrożenia, które są z tym związane, przekazane przez osobę odpowiadającą za ich bezpieczeństwo.
- Dzieci nie mogą bawić się produktem.
- Dzieci nie mogą czyścić ani konserwować odkurzacza basenowego.
- Przed przystąpieniem do obsługi odkurzacza basenowego należy upewnić się, że jest on całkowicie zanurzony w basenie. Minimalny poziom wody, który jest wymagany do obsługi odkurzacza, to poziom powyżej przełącznika zasilania odkurzacza, gdy jest on trzymany w pionie. Obsługa odkurzacza basenowego, który nie jest odpowiednio zanurzony, może skutkować uszkodzeniem urządzenia i unieważnieniem gwarancji.
- Produkt można zanurzać w wodzie na głębokości maksymalnie 3 metrów (9,8 stopy).
- Maksymalna temperatura wody: 5°C (41°F) – 35°C (95°F).
-  Odłączany zasilacz (adapter zewnętrzny).
- Odkurzacz basenowy należy doładowywać wyłącznie z wykorzystaniem zewnętrznego adaptera i podstawy ładowującej dostarczonych wraz z produktem.
- Do doładowywania akumulatora należy używać wyłącznie odłączanego zasilacza (z adapterem zewnętrznym o numerze modelu DSS12D-0841000-B/ DSS12D-0841000-C/ DSS12D-0841000-D / LX084100U), który dołączono do odkurzacza basenowego.
- Adapter zewnętrzny należy podłączać do źródła zasilania przez wyłącznik różnicowo-prądowy (RCD/GFCI). W razie wątpliwości należy skonsultować się z wykwalifikowanym elektrykiem.
- Odkurzacza basenowego nie należy używać, jeżeli jest w jakikolwiek sposób uszkodzony.
- Uszkodzone części należy wymieniać na nowe części z certyfikacją dystrybutora lub producenta.
- Przed odłączeniem odkurzacza basenowego od podstawy ładowania należy wyłączyć zasilanie, odłączyć adapter zewnętrzny od źródła zasilania i odłączyć adapter zewnętrzny od podstawy ładowującej.
- Przed przystąpieniem do regularnych czynności konserwacyjnych, takich jak

- czyszczenie filtra czy płytek stykowych ładowania, odkurzacz basenowy należy odłączyć od źródła zasilania i upewnić się, że jest wyłączony.
- Nie należy wymieniać zamontowanego fabrycznie akumulatora litowo-jonowego.
  - Odkurzacza basenowego, zewnętrznego adaptera ani podstawy ładującej NIE należy dotykać, mając mokre kończyny i bez założonych butów.
  - Tego odkurzacza basenowego nie należy używać, gdy w wodzie znajdują się ludzie/zwierzęta.
  - Jeżeli koszyk filtracyjny jest uszkodzony, odkurzacza basenowego NIE należy używać, gdyż spowoduje to unieważnienie gwarancji.
  - Zagrożenie zassaniem: Odkurzacz basenowy wytwarza podciśnienie. Podczas obsługi odkurzacza basenowego należy uważać, aby włosy, części ciała lub jakiegokolwiek luźne części odzieży nie dotykały otworu ssącego.
  - Do otworów i części ruchomych odkurzacza basenowego nie wolno wkładać części ciała odzieży ani innych przedmiotów.
  - Odkurzacza basenowego NIE należy używać do zbierania jakichkolwiek substancji toksycznych, cieczy łatwopalnych lub palnych (np. benzyny) ani w obecności oparów wybuchowych lub łatwopalnych.
  - Pod żadnym pozorem nie należy demontować odkurzacza basenowego we własnym zakresie w celu wymiany wirnika, silnika czy akumulatora.
  - Nie wolno dotykać wirnika palcami ani żadnymi przedmiotami.
  - Przed oddaniem robota do utylizacji należy wyjąć wbudowany akumulator.
  - Ten odkurzacza basenowy zawiera akumulator, który mogą wyjąć wyłącznie osoby o odpowiednich umiejętnościach.
  - Przed przystąpieniem do wyjmowania akumulatora odkurzacz basenowy należy odłączyć od źródła zasilania.
  - Szczegółowe informacje dotyczące recyklingu/utylizacji akumulatora można znaleźć w punkcie „UTYLIZACJA AKUMULATORA” w niniejszej instrukcji i uzyskać od władz lokalnych.
  - Akumulator należy utylizować w sposób bezpieczny i zgodny z lokalnymi rozporządzeniami lub przepisami.
  - Adapter zewnętrzny i podstawa ładująca:
    - Adaptera zewnętrznego i podstawy ładującej nie wolno używać do żadnych celów innych niż ładowanie akumulatora odkurzacza basenowego dostarczonego w tym samym zestawie.
    - Adaptera zewnętrznego i podstawy ładującej nie należy używać na zewnątrz ani wystawiać na działanie deszczu, wilgoci, cieczy ani ciepła.
    - Transformator (lub adapter zewnętrzny) należy umieścić poza strefą 1
    - Adapter zewnętrzny i podstawę ładującą należy trzymać w miejscu niedostępnym dla dzieci.
    - Jeżeli adapter zewnętrzny lub podstawa ładująca jest uszkodzony(-a), nie wolno go/jej używać.
    - Adaptera zewnętrznego i podstawy ładującej NIE należy dotykać mokrymi dłońmi.
    - Odkurzacza basenowego, zewnętrznego adaptera ani podstawy

ładującej NIE należy dotykać, mając mokre dłonie i bez założonych butów.

- Jeżeli adapter zewnętrzny nie jest używany, powinien być odłączony od zasilania.
- Nie wolno otwierać adaptera zewnętrznego i podstawy ładującej.
- Jeżeli kabel zasilający adaptera zewnętrznego jest uszkodzony, musi zostać wymieniony przez producenta lub jego serwisanta, aby zapobiec wszelkim zagrożeniom.
- Przed przystąpieniem do ładowania należy upewnić się, czy odkurzacz basenowy i podstawa ładująca są całkowicie suche.

## **PRZESTROGA!**

- Ten odkurzacz basenowy jest przeznaczony wyłącznie do użytku pod wodą. Nie jest odkurzaczem wielofunkcyjnym. NIE należy go używać do czyszczenia miejsc innych niż basen/spa.
- Należy używać oryginalnych akcesoriów dostarczonych wraz z produktem.
- Odkurzacza basenowego NIE należy używać od razu po dezynfekcji basenu. Należy odczekać co najmniej 24-48 godzin.
- Jeżeli odkurzacz ma zostać użyty w basenie ze słoną wodą, przed umieszczeniem go w wodzie należy upewnić się, że cała sól uległa rozpuszczeniu.
- Odkurzacza basenowego NIE należy jednocześnie używać w basenie z innym odkurzaczem zwykłym/automatycznym.
- Odkurzaczem nie należy zbierać twardych, ostrych przedmiotów. Mogą one uszkodzić odkurzacz i filtr.
- Podczas czyszczenia schodów basenu należy zachować ostrożność.
- Aby nie dopuścić do uszkodzenia adaptera zewnętrznego i podstawy ładującej, nie należy przenosić odkurzacza za kabel adaptera zewnętrznego / podstawę ładującą ani ciągnąć za kabel w celu odłączenia go od źródła zasilania i podstawy ładującej.
- Odkurzacz basenowy należy ładować w czystym, suchym miejscu o dobrej wentylacji, w którym panuje temperatura od 5°C (41°F) do 35°C (95°F).
- Odkurzacza basenowego NIE należy ładować dłużej niż przez 10 godzin.
- Jeżeli odkurzacz nie będzie używany przez dłuższy czas, należy odłączyć go od podstawy ładującej oraz wyczyścić go wraz z akcesoriami wilgotną szmatką i osuszyć. Przed rozpoczęciem przechowywania odkurzacza jego akumulator należy naładować do około 30-50%. Odkurzacz należy przechowywać w pomieszczeniu o dobrej wentylacji, z dala od promieni słonecznych, źródeł ciepła, źródeł zapłonu, chemii basenowej i dzieci. W przypadku przechowywania długotrwałego odkurzacza basenowego nie wolno pozostawiać podłączonego do zasilania. Odkurzacz basenowy należy ładować co trzy miesiące.

**Powyższe ostrzeżenia i przestrogi nie wskazują wszystkich możliwych zagrożeń i/lub poważnych urazów.** Właściciele basenów/spa powinni podczas użytkowania produktu zawsze zachowywać szczególną ostrożność i kierować się zdrowym rozsądkiem.

***Uwaga: Zdjęcia/rysunki produktu/części zawarte w niniejszej instrukcji mają charakter wyłącznie poglądowy. Produkt/części na zdjęciach/rysunkach mogą różnić się od nabytego modelu. Akcesoria/części przedstawione w niniejszej instrukcji i na schemacie części nie muszą znajdować się w każdym modelu.***

# PIERWSZE CZYNNOŚCI

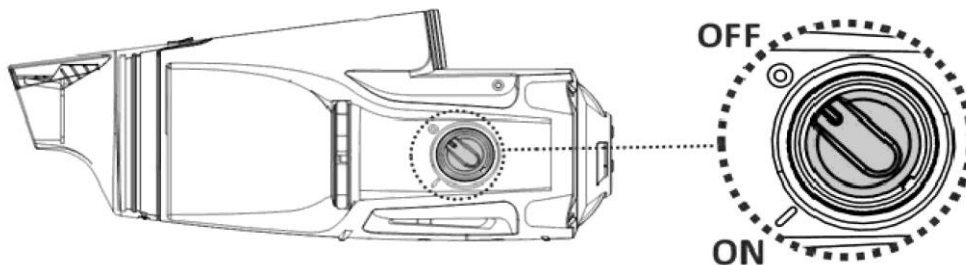
## Ładowanie akumulatora

**WAŻNA UWAGA:** Przed pierwszym użyciu odkurzacz basenowy należy naładować go do pełna (przez około 6 godzin).

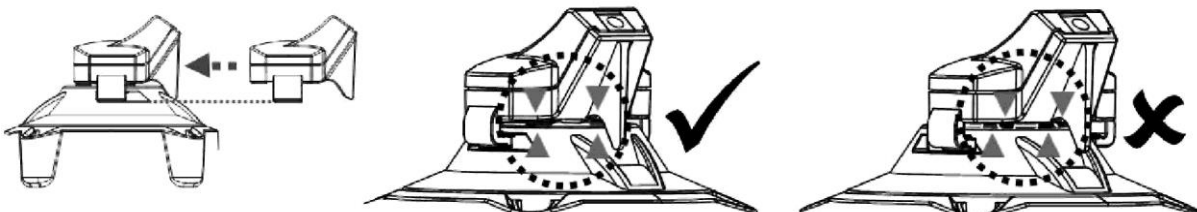
## OSTRZEŻENIE!

- Należy używać wyłącznie oryginalnych, dołączonych do zestawu adaptera zewnętrznego i podstawy ładującej.
- Przed przystąpieniem do ustawienia i ładowania należy upewnić się, czy odkurzacz basenowy i płytki stykowe ładowania są czyste i suche. (WSKAZÓWKA: do osuszania i płytek stykowych ładowania należy używać patyczka higienicznego.)
- Odkurzacz należy ładować w pomieszczeniu o dobrej wentylacji, z dala od promieni słonecznych, dzieci, źródeł ciepła i źródeł zapłonu, w temperaturze otoczenia od 5°C (41°F) do 35°C (95°F).
- Jeżeli adapter zewnętrzny lub podstawa ładująca jest uszkodzony(-a), nie wolno go/jej używać.
- Płytki stykowe ładowania są wodoodporne. Pozostałości wody na płytkach stykowych mogą jednak powodować powstawanie naturalnego nalotu (który jest produktem ubocznym reakcji chemicznej wody z prądem elektrycznym). Nalot ten można usuwać, lekko wycierając go patyczkiem higienicznym nasączonym sokiem z cytryny lub octem.
- Przed przystąpieniem do ładowania należy upewnić się, czy odkurzacz basenowy jest wyłączony.

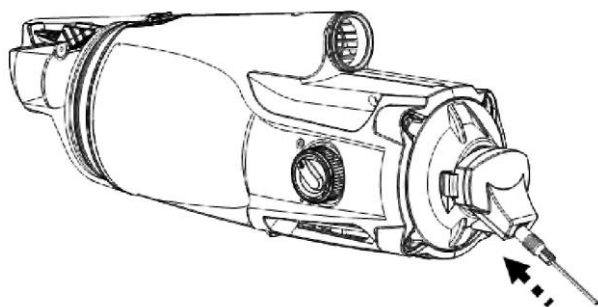
1. Umieść urządzenie na płaskiej powierzchni. Przed przystąpieniem do ładowania upewnij się, że odkurzacz jest wyłączony. W tym celu przestawić przełącznik zasilania do pozycji OFF (wyłączenia).



2. Wsuń zaczep podstawy ładującej w wycięcie boczne na spodzie korpusu głównego do oporu. Upewnij się, że płytki stykowe są prawidłowo połączone.



3. Podłącz gniazdo wtykowe adaptera zewnętrznego do portu ładowania na końcu podstawy ładującej.



4. Podłącz adapter zewnętrzny do źródła zasilania. Po rozpoczęciu ładowania odkurzacza kontrolka na adapterze zewnętrznym zaświeci się na czerwono. Maksymalne naładowanie akumulatora zajmuje zazwyczaj 4–6 godzin. Gdy akumulator odkurzacza będzie już prawie maksymalnie naładowany, kontrolka zaświeci się na zielono.

**UWAGA:** jeżeli silnik hałasuje, należy upewnić się, że przełącznik zasilania jest ustawiony na pozycji OFF (wyłączenia).

- Adapter zewnętrzny należy natychmiast odłączyć od źródła zasilania po wykryciu dowolnego z poniższych warunków:
  - nieprzyjemny lub nietypowy zapach,
  - nadmierne ciepło,
  - odkształcenia, pęknięcia, wycieki,
  - dym.

5. Po zakończeniu ładowania odłącz adapter zewnętrzny od źródła zasilania i odłącz podstawę ładującą od urządzenia i adaptera zewnętrznego.

Zasadniczo odkurzacz basenowy z w pełni naładowanym akumulatorem może pracować przez maksymalnie 30 minut (po 4-6 godzinach ładowania).

Uwagi: Koszyk filtracyjny należy regularnie czyścić. Nadmierna ilość odpadów wewnątrz koszyka filtracyjnego spowoduje zwiększenie obciążenia silnika podczas pracy oraz skróci czas jego eksploatacji.

FAKT: Akumulator litowo-jonowy jest uznawany za produkt zużywający się. Ma ograniczony okres użytkowania i będzie stopniowo tracić zdolność do utrzymywania poziomu naładowania. W związku z tym czas pracy odkurzacza basenowego, który jest często ładowany i rozładowywany podczas eksploatacji, zostanie znacznie skrócony.

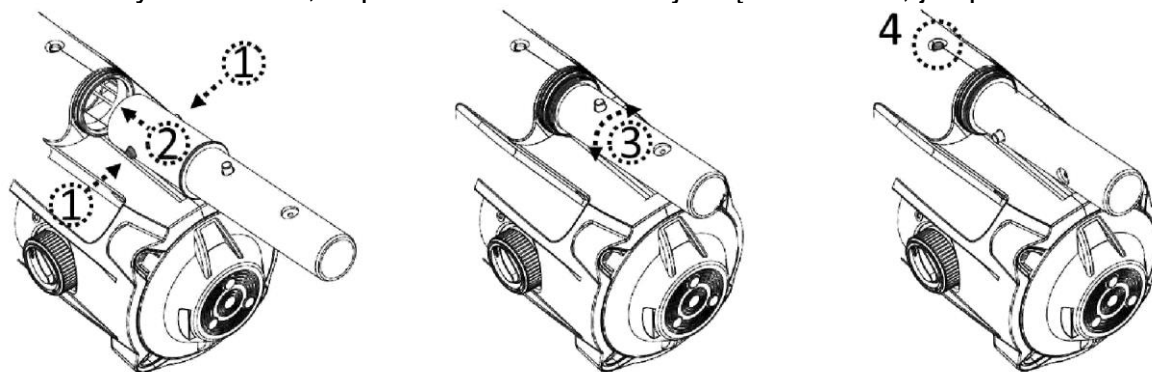
Gdy okres eksploatacji akumulatora dobiegnie końca, należy go zutylizować zgodnie z instrukcjami podanymi w punkcie „UTYLIZACJA AKUMULATORA”.

**UWAGA:** Przed ponownym ładowaniem należy pozostawić odkurzacz na 30–40 minut.

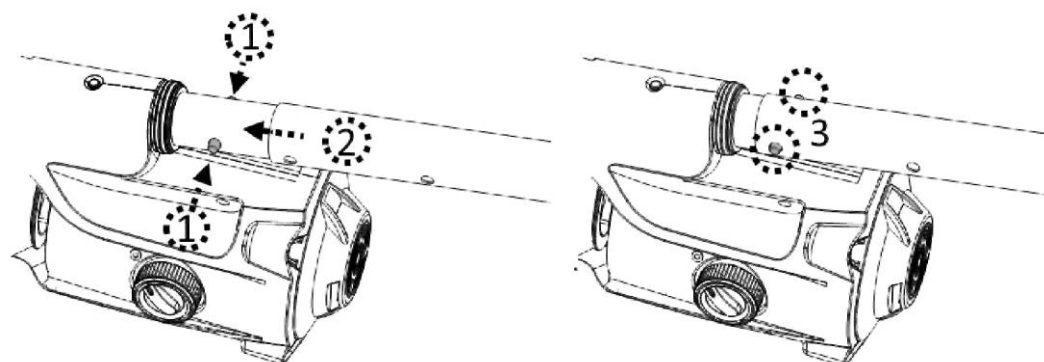
## Ustawianie przed użyciem

Zespół kija teleskopowego (nie dołączony do zestawu) (dotyczy tylko Europy i USA)

Wciśnij kołki boczne złącza do kija teleskopowego i wsuń je do korpusu głównego. Obróć złącze w dowolnym kierunku, dopóki kołek nie zablokuje się w otworze, jak pokazano na rysunku.



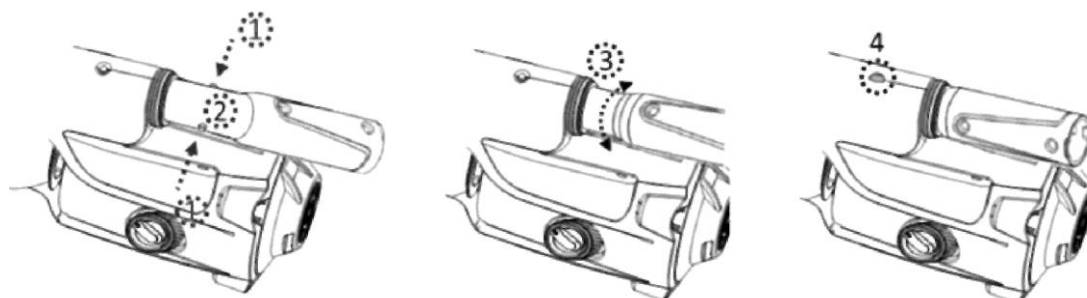
Wsuń kij teleskopowy do złącza do kija. Wciśnij kołki boczne złącza i jeszcze bardziej wsuń kij teleskopowy, dopóki kołki nie zablokują się w otworach kija.

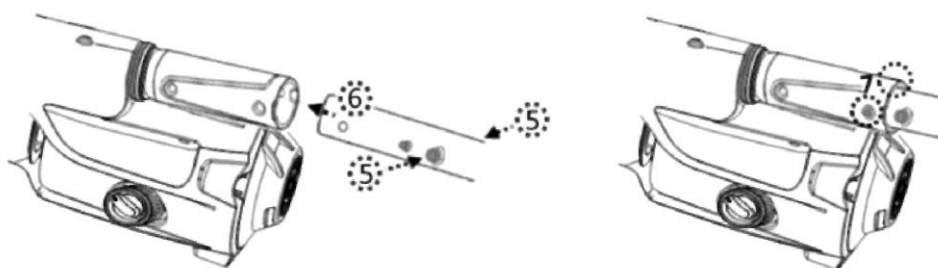


Aby zwolnić kij teleskopowy, wciśnij jednocześnie kołki boczne i wysuń kij.

Zespół specjalnego kija teleskopowego (nie dołączony do zestawu) (dotyczy tylko Australii i Nowej Zelandii)

Włóż koniec (z dwoma kołkami) złącza do specjalnego kija teleskopowego do odkurzacza basenowego, jak pokazano na rysunku, tak aby kołki weszły w otwór ustalający złącza w tylnej części korpusu. Montaż specjalnego kija teleskopowego (z wewnętrznym zaciskiem rozwidlonym) do złącza do kija przedstawiono na poniższych rysunkach.





## **Przygotowanie basenu**

- Przed użyciem odkurzacza basenowego należy usunąć z basenu wszelkie kamienie, korzenie lub skorodowane powierzchnie metalowe, które mogą mieć kontakt ze spodem okładziny. W razie potrzeby należy uzyskać pomoc fachowca.
- Jeżeli okładzina jest pokruszona, uszkodzona lub pomarszczona, należy skontaktować się z wykwalifikowanym fachowcem w celu wykonania niezbędnych napraw lub wymiany okładziny przed użyciem basenowego.
- W przypadku używania basenu ze słoną wodą należy przed umieszczeniem odkurzacza basenowego w wodzie należy upewnić się, czy cała sól została rozpuszczona.

## **OBSŁUGA**

### **OSTRZEŻENIE!**

- Należy upewnić się, że odkurzacz basenowy jest wyłączony.
- Odkurzacza basenowego nie należy używać, jeżeli jest w jakikolwiek sposób uszkodzony.
- Ewentualny wyciek środka smarnego nałożonego na o-ring może skutkować pojawieniem się plamy oleju.
- Tego odkurzacza basenowego nie należy używać, gdy w wodzie znajdują się ludzie/zwierzęta.
- Przed przystąpieniem do obsługi odkurzacza basenowego należy upewnić się, że jest on całkowicie zanurzony w basenie. Minimalny poziom wody, który jest wymagany do obsługi odkurzacza, to poziom powyżej przełącznika zasilania odkurzacza, gdy jest on trzymany w pionie. Obsługa odkurzacza basenowego, który nie jest odpowiednio zanurzony, może skutkować uszkodzeniem urządzenia i unieważnieniem gwarancji.
- Odkurzacza basenowego **NIE** należy używać, jeśli koszyk filtracyjny jest w jakikolwiek sposób uszkodzony. Używanie odkurzacza basenowego bez sprawnego koszyka filtracyjnego spowoduje **UNIEWAŻNIENIE** gwarancji.
- Odkurzacza basenowego, który nie jest używany, **NIE** należy zostawiać w wodzie.

- 1) Doprowadź odkurzacz do brzegu basenu/spa. Aby zainicjować kolejną czynność, zanurz odkurzacz w wodzie i przestaw przełącznik zasilania do pozycji ON (włączenia).

**PRZESTROGA!** Po umieszczeniu odkurzacza w basenie należy upewnić się, że odkurzacz jest zawsze skierowany do dołu. W przeciwnym razie może dojść do wygięcia i uszkodzenia złącza do kija.

2) Aby wyjąć odkurzacz basenowy z basenu/spa, unieś go tak, by był skierowany do dołu i umożliwić wypłynięcie wody z zaworu odwadniającego. Woda wycieknie przez uchwyt / złącze do kija i otwory odwadniające w komorze uchwytu w tylnej części korpusu.

**PRZESTROGA!** Wyjmując odkurzacz z basenu należy upewnić się, że jest zawsze skierowany do dołu. W przeciwnym razie może dojść do wygięcia i uszkodzenia złącza do kija.

3) Wypłucz odkurzacz słodką wodą po każdym użyciu. **NIE** używaj żadnych detergentów.

## **OPRÓŻNIANIE FILTRA**

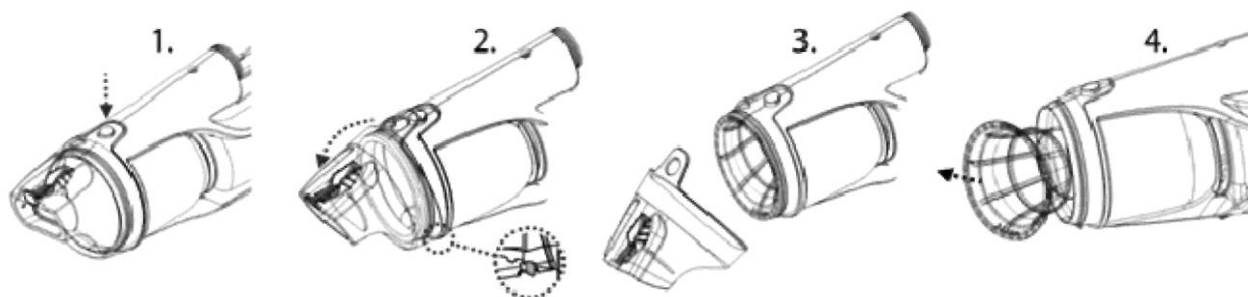
### **OSTRZEŻENIE! Używanie odkurzacza basenowego bez koszyka filtracyjnego spowoduje UNIEWAŻNIENIE gwarancji.**

Aby zmaksymalizować skuteczność czyszczenia, koszyk filtracyjny należy czyścić przed każdym użyciem i po każdym użyciu.

**PRZESTROGA!** Jeżeli odkurzacz ładuje się, należy odłączyć adapter zewnętrzny od źródła zasilania i odłączyć odkurzacz od podstawy ładującej. Należy upewnić się, że odkurzacz basenowy jest wyłączony.

#### • Opróżnianie koszyka filtracyjnego

1. Umieść odkurzacz basenowy na stabilnej powierzchni.
2. Naciśnij przycisk blokowania, aby zwolnić otwór blokujący na przezroczystej obudowie. Wsuń obudowę, aby odłączyć wycięcie na spodzie otworu obudowy od zaczepu na spodzie korpusu głównego. Wyjmij koszyk filtracyjny z korpusu głównego.

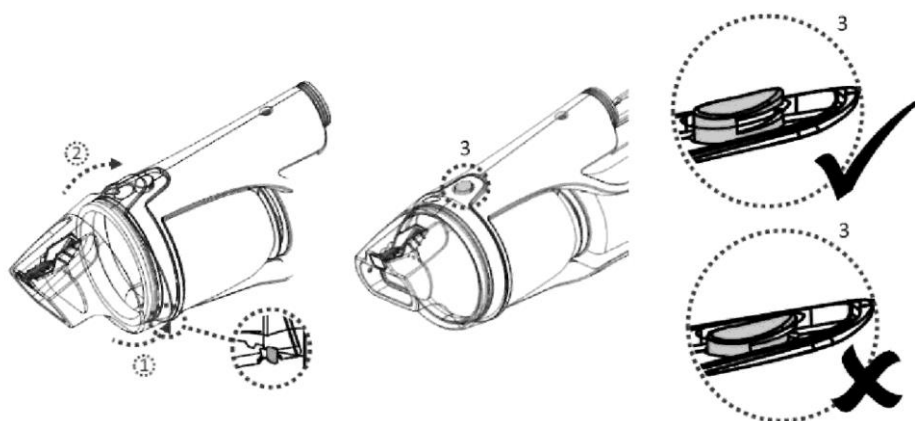


**PRZESTROGA!** Uszkodzony koszyk filtracyjny należy wymienić niezwłocznie przed przystąpieniem do następnej czynności.

3. Usuń odpady z koszyka filtracyjnego i przepłucz go wodą. Jeżeli trzeba go wyszorować, użyj miękkiej szczotki i zachowaj ostrożność.
4. Włóż koszyk filtracyjny do korpusu głównego. Upewnij się, że koszyk filtracyjny jest prawidłowo umieszczony w korpusie.



Aby ponownie założyć obudowę, dopasuj wycięcie obudowy do zaczepu korpusu głównego i dociśnij obudowę do korpusu. Upewnij się, że otwór blokujący na przezroczystej obudowie jest zabezpieczony przyciskiem blokowania.



## **KONSERWACJA I PRZECHOWYWANIE**

### **UWAGA:**

1. Płytki stykowe ładowania należy czyścić i osuszać po każdym użyciu, aby nie dopuścić do powstawania nalotu (który jest produktem ubocznym reakcji chemicznej wody z prądem elektrycznym). Nalot ten można usuwać, lekko wycierając go patyczkiem higienicznym nasączonym sokiem z cytryny lub octem.
2. Podczas przechowywania akumulator ulega samoczynnemu rozładowaniu. Przed rozpoczęciem przechowywania odkurzacza jego akumulator należy naładować do około 30-50%.
3. Jeżeli akumulator nie jest używany, należy go ładować przynajmniej raz na trzy miesiące.
  - Odłącz adapter zewnętrzny od gniazda i odłącz gniazdo wtykowe adaptera od podstawy ładującej.
  - Odłącz akcesoria od odkurzacza basenowego. W razie potrzeby przepłucz odkurzacz basenowy i akcesoria słodką wodą. NIE używaj detergentu.
  - Wylej wodę z urządzenia, uchwytu i złącza do kija.
  - Wyczyść odkurzacz basenowy i jego akcesoria wilgotną szmatką i osusz.
  - Przechowuj je w miejscu o dobrej wentylacji, z dala od promieni słonecznych, dzieci, źródeł ciepła, źródeł zapłonu i chemii basenowej. Temperatura przechowywania powinna wynosić 10-25°C (50-77°F). UWAGA: Wyższa temperatura przechowywania może przyspieszyć rozładowywanie akumulatora.

### **OSTRZEŻENIE!**

- Odkurzacza basenowego nie wolno w żaden sposób demontować.
- Pod żadnym pozorem nie należy demontować odkurzacza basenowego we własnym zakresie w celu wymiany wirnika, silnika czy akumulatora.

### **PRZESTROGA!**

- Nadmierne ciepło może spowodować uszkodzenie akumulatora i skrócić okres jego użytkowania. Jeżeli wystąpi którakolwiek z poniższych sytuacji, należy skontaktować się ze sprzedawcą w sprawie wymiany akumulatora:
  - Akumulator nie ładuje się do pełna.
  - Czas pracy akumulatora uległ wyraźnemu skróceniu. Należy monitorować i zapisać czasy pracy podczas kilku pierwszych operacji czyszczenia (po uprzednim pełnym naładowaniu akumulatora). Zapisane czasy pracy należy porównać z czasami pracy zapisanymi w przyszłości.
- Przed oddaniem odkurzacza basenowego do utylizacji należy wyjąć akumulator.
- Przed przystąpieniem do wyjmowania akumulatora odkurzacz basenowy należy odłączyć od

źródła zasilania.

- Akumulator należy utylizować w sposób bezpieczny i zgodny z lokalnymi rozporządzeniami lub przepisami.

UWAGA: Nieprawidłowo przeprowadzana konserwacja może doprowadzić do skrócenia okresu użytkowania akumulatora i obniżenia jego pojemności.

### **UTYLIZACJA AKUMULATORA (musi zostać przeprowadzona przez autoryzowanego serwisanta)**

Akumulatorem odkurzacza basenowego jest bezobsługowy akumulator litowo-jonowy, który należy odpowiednio zutylizować. W tym celu trzeba oddać go do recyklingu — więcej informacji na ten temat można uzyskać od władz lokalnych.

### **OSTRZEŻENIE!** Nie wolno demontować akumulatora.

- Przed odłączeniem przewodów akumulatora od odkurzacza basenowego należy zdjąć wszystkie rzeczy osobiste, takie jak pierścionki, bransoletki, naszyjniki i zegarki.
- Akumulator może wytworzyć prąd zwarciovowy o tak dużym natężeniu, że może spowodować przyspawanie pierścionka (lub innego przedmiotu) do metalu, powodując poważne oparzenia.
- Przed wyjęciem akumulatora należy założyć okulary ochronne, rękawice ochronne i odzież ochronną.
- Nie wolno dopuścić, aby przewody stykały się ze sobą lub z jakimikolwiek przedmiotami metalowymi, ponieważ może to doprowadzić do iskrzenia i/lub zwarcia akumulatora.
- W pobliżu akumulatora lub odkurzacza basenowego nie wolno palić ani dopuszczać do występowania iskier lub otwartego ognia.
- Nie należy narażać akumulatora na działanie ognia lub nadmiernego ciepła, ponieważ akumulator może wybuchnąć.
- 

### **PRZESTROGA!**

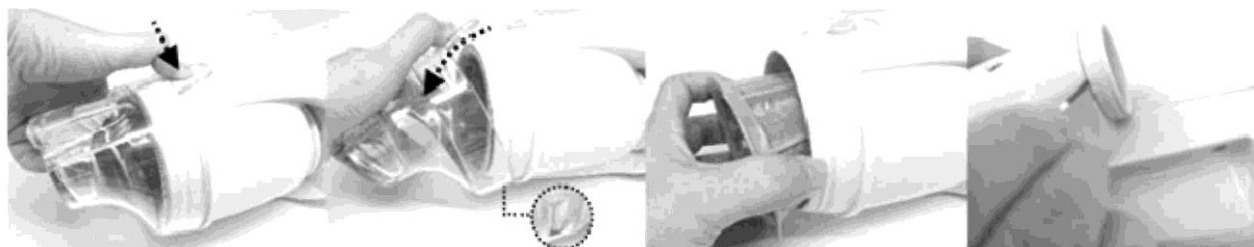
W przypadku wycieku z akumulatora należy unikać kontaktu z cieczą, która się z niego wydostaje, i włożyć uszkodzony akumulator do plastikowego worka.

- W przypadku kontaktu wyciekającej cieczy ze skórą i odzieżą należy natychmiast umyć zanieczyszczone miejsca dużą ilością wody z mydłem.
- W przypadku kontaktu wyciekającej cieczy z oczami należy je natychmiast przepłukać chłodną, bieżącą wodą i kontynuować płukanie przez co najmniej 15 minut bez pocierania. Niezwłocznie uzyskać pomoc medyczną.

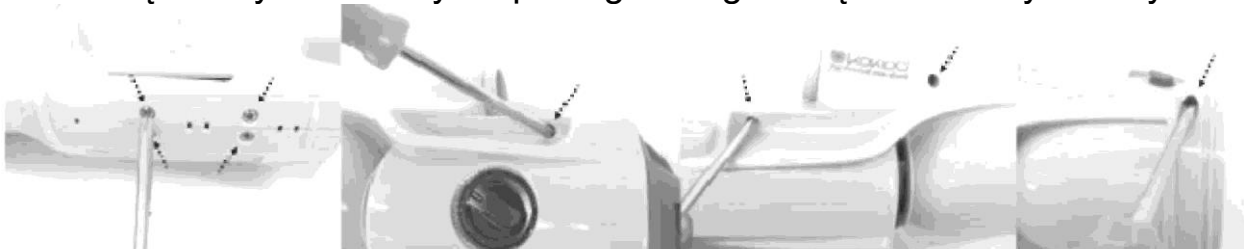
### **Wyjmowanie akumulatora do utylizacji (musi być wykonywane przez autoryzowanego serwisanta)**

Zalecane narzędzia (niedołączone do zestawu): Wkrętak krzyżakowy i mały wkrętak płaski

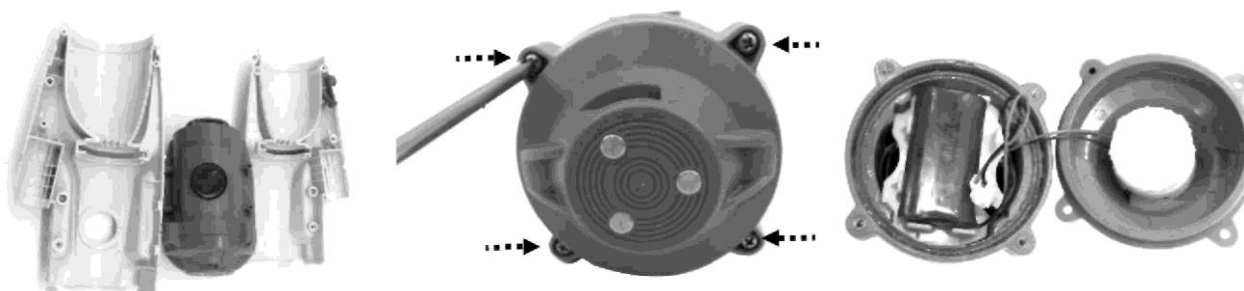
1. Naciśnij przycisk blokowania i odłącz przezroczystą obudowę od korpusu. Użyj małego wkrętaka, aby wyjąć pierścień z korpusu. Jeżeli jest to zbyt trudne, przetnij go szczypcami tnącymi.



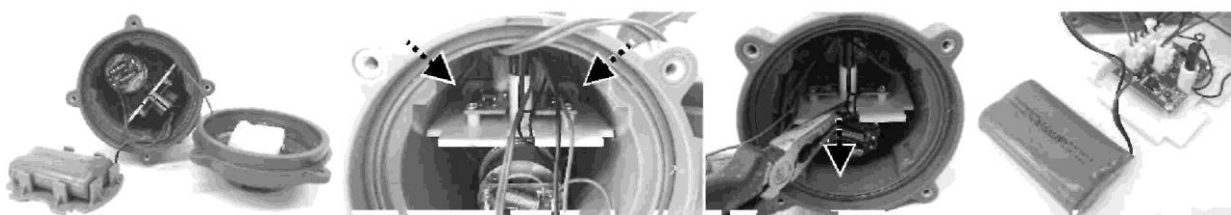
2. Odkręć wszystkie śruby korpusu głównego wkrętakiem krzyżakowym.



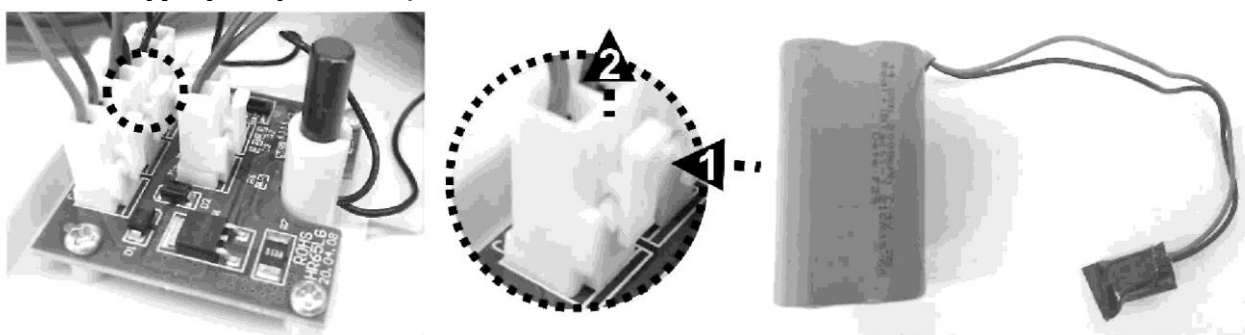
3. Rozdziel korpus na pół, aby uzyskać dostęp do korpusu głównego. Użyj wkrętaka krzyżakowego, aby zdjąć pokrywę tylną i uzyskać dostęp do akumulatora.



4. Użyj wkrętaka krzyżakowego, aby odkręcić śrubę na rogu płytki wsporczej, którą pokazano na poniższym zdjęciu. Przytrzymaj płytkę klamrą i wyciągnij ją, aby odsłonić złącza przewodów na płycie drukowanej.





5. Zlokalizuj złącze środkowe, które pokazano poniżej, naciśnij zatrzask na złączu i wyciągnij je. UWAGA: należy niezwłocznie zabezpieczyć złącze taśmą izolacyjną, aby nie dopuścić do zwarcia wskutek kontaktu obu zacisków.



# ROZWIĄZYWANIE PROBLEMÓW

Problem	Możliwa przyczyna	Rozwiązanie
Odkurzacz nie zbiera odpadów	Niski poziom naładowania akumulatora	Naładuj akumulator.
	Zakleszczony wirnik	Wyłącz odkurzacz i sprawdź środkowy odstęp odkurzacza w celu zweryfikowania, czy wirnik nie został zakleszczony przez większe odpady. W miarę możliwości użyj małego narzędzia, aby usunąć te odpady. W razie potrzeby skontaktuj się ze sprzedawcą, aby uzyskać dalsze instrukcje. <b>OSTRZEŻENIE!</b> Gdy odkurzacz jest serwisowany, należy upewnić się, czy jego zasilanie jest wyłączone.
	Zepsuty wirnik	Skontaktuj się ze sprzedawcą w celu wymiany wirnika.
	Koszyk filtracyjny jest pełny	Wyczyść koszyk filtracyjny.
Z filtra wypadają odpady	Zepsuta klapka dyszy ssącej	Klapka dyszy ssącej działa jak drzwi — zapobiega wypadaniu odpadów z filtra. Skontaktuj się ze sprzedawcą w celu wymiany części i uzyskania dalszych instrukcji.
	Koszyk filtracyjny jest uszkodzony.	Wymień koszyk filtracyjny na nowy.
	Zawór wylotowy odpada	Bez zaworu wylotowego odkurzacz może zbierać odpady przez jego otwór. Skontaktuj się ze sprzedawcą w celu wymiany zaworu.
Nie można zabezpieczyć złącza do kija teleskopowego w zespole kija	Kołek boczny na złączu do kija jest złamany	Wymień złącze do kija na nowe.
Odkurzacz uruchamia się, gdy przełącznik zasilania jest ustawiony w pozycji wyłączenia	Przypadkowe włączenie silnika spowodowała obecność namagnesowanych obiektów w otoczeniu	Odsuń te obiekty od odkurzacza.
Nie można naładować/doładować odkurzacza	Uszkodzony akumulator	Skontaktuj się ze sprzedawcą w celu wymiany akumulatora. <b>OSTRZEŻENIE!</b> NIE można otwierać odkurzacza ani wymieniać akumulatora we własnym zakresie. Może to spowodować poważne lub śmiertelne obrażenia i unieważnienie gwarancji.
	Płytki stykowe ładowania na podstawie ładującej i odkurzaczu nie są połączone prawidłowo	Upewnij się, że podstawa ładująca jest dokładnie zamontowana na odkurzaczu, a ich płytki stykowe są prawidłowo połączone.
	Adapter zewnętrzny jest uszkodzony	Skontaktuj się ze sprzedawcą w celu wymiany. <b>OSTRZEŻENIE!</b> Używanie nieprawidłowego adaptera zewnętrznego spowoduje uszkodzenie odkurzacza basenowego / akumulatora i unieważnienie gwarancji.
Czas pracy jest krótszy od oczekiwanego	Akumulator nie jest w pełni naładowany	Naładuj odkurzacz basenowy przez co najmniej 6 godzin. UWAGA: wszelki nalot na płytkach stykowych ładowania należy usuwać patyczkiem higienicznym nasączonym sokiem z cytryny lub octem.

## Programy środowiskowe, dyrektywa WEEE

	Należy przestrzegać przepisów obowiązujących w Unii Europejskiej i chronić środowisko naturalne. Niedziałające urządzenia elektryczne należy zwrócić do zakładu wskazanego przez gminę, który zajmuje się prawidłowym recyklingiem urządzeń elektrycznych i elektronicznych. Nie należy wyrzucać ich do koszy na odpady zmieszane. Jeżeli produkt zawiera wyjmowane akumulatory, należy je wyjąć przed utylizacją produktu.
	© 2021 BWT Holding GmbH. 21010025 Wszelkie prawa zastrzeżone. Bez uzyskania uprzedniej pisemnej zgody firmy BWT Holding GmbH żadnej części niniejszego dokumentu nie można powielać ani przekazywać w jakiegokolwiek formie i z wykorzystaniem jakichkolwiek środków elektronicznych, mechanicznych, poprzez kserowanie, nagrywanie lub w inny sposób. (V1)

Jeżeli niniejsza instrukcja jest potrzebna w wersji elektronicznej, należy skontaktować się z naszym działem obsługi klienta za pośrednictwem poczty elektronicznej.

## ZACHOWAJ TE INSTRUKCJE NA PRZYSZŁOŚĆ