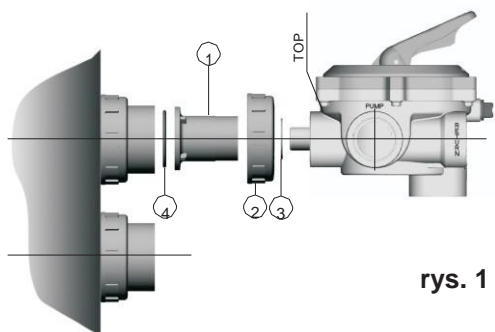




### MONTAŻ



rys. 1

1. Umieścić płaska uszczelkę (3) w przyłączy zaworu opisanym, jako TOP. Wkręcić element (1) do przyłącza pamiętając o nakrętce (2). Docisnąć (1) dokładnie, taka by zapewniono była wodoszczelność.
2. Zamocować zawór do górnego przyłącza filtra, upewniając się, że o-ring (4) jest prawidłowo umieszczony filtrem i przyłączem zaworu. Delikatnie dokręcić nakrętkę (2) upewniając się, że dolne przyłącze zaworu jest w odpowiedniej pozycji.
3. Spasować kolanko (5) z nakrętką (6) i uszczelką (4). Na tym etapie nie używać kleju.
4. Delikatnie zacisnąć nakrętki (6) i (2) jako pokazano na rysunku 4. Zaznaczyć obszar kolana przeznaczony do wklejenia. Rozmontować nakrętkę (6) i kolano (5), wyczyścić miejsce wklejenia czyszczywem i nałożyć odpowiedni klej. Zmontować ponownie jak pokazano na rysunku 4 i pozostawić do wyschnięcia na okres przynajmniej 2.

### TRYBY PRACY:

FILTRACJA – podstawowy tryb pracy

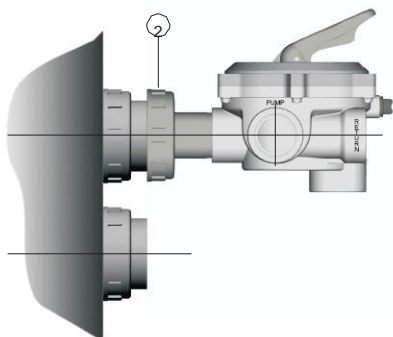
BACKWASH – płukanie wsteczne

RINSE – splukiwanie

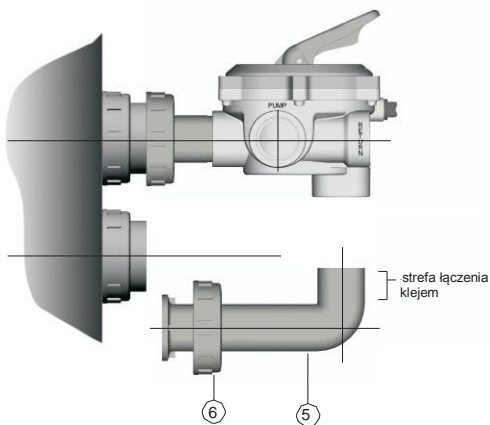
RECIRCULATE – recyrkulacja - woda basenowa cyrkuluje na drodze basen, pompa, basen , bez przechodzenia przez środek filtra.

WASTE – opróżnianie

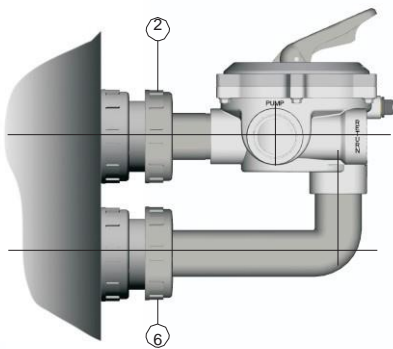
CLOSE – zamknięty - zamknięty jest przepływ pomiędzy filtrem i pompą. Używany do otwarcia kolektora pomp.



rys. 2



rys. 3



rys. 4