



sterowanie w technologii μ WiFi,
z dowolnego miejsca na świecie



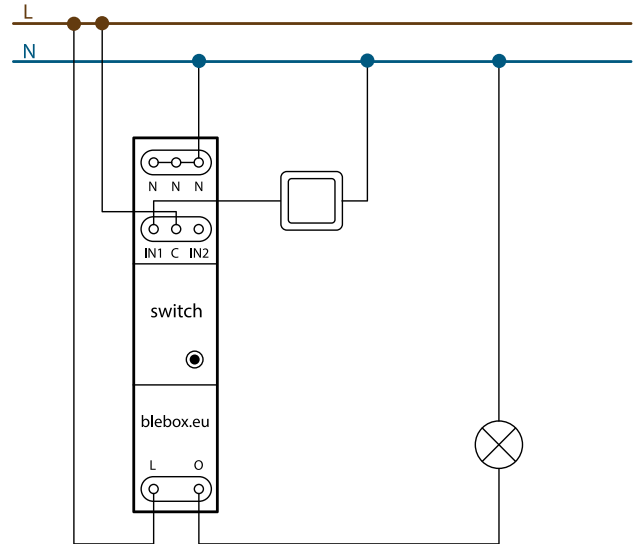
BEZPRZEWODOWY WYŁĄCZNIK DUŻEJ MOCY 230V
Z POMIAREM ZUŻYCIA ENERGII, MONTAŻ NA SZYNE DIN

możliwość sterowania głosowego
z Amazon Alexa i Google Home

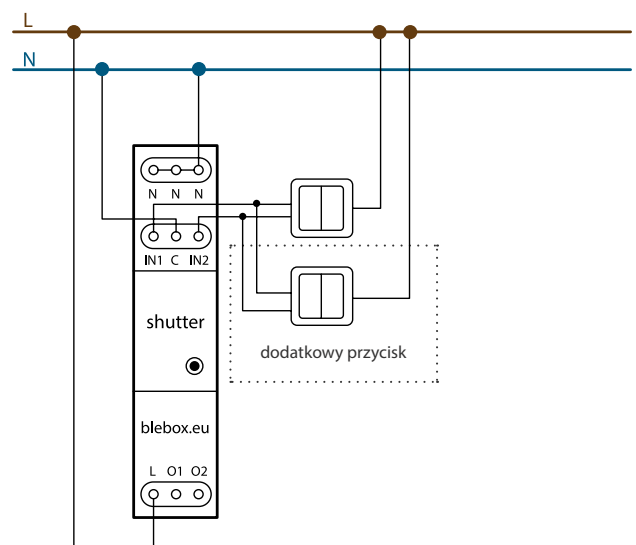
ZASADY BEZPIECZEŃSTWA

- Nie podłączać obciążeń o mocy większej niż dopuszczalna.
- Podłączać zgodnie ze schematem przedstawionym w instrukcji. Niewłaściwe podłączenie może być niebezpieczne i może skutkować uszkodzeniem sterownika i utratą gwarancji.
- NIEBEZPIECZEŃSTWO!** Zagrożenie życia spowodowane prądem elektrycznym (również przy wyłączonym urządzeniu), na wyjściach może występować napięcie. Wszelkie prace montażowe należy wykonywać **ZAWSZE** przy odłączonym obwodzie zasilania.
- Podłączenie urządzenia do sieci elektroenergetycznej niespełniającej wymogów jakościowych określonych w normie PN-EN 50160 skutkuje utratą gwarancji.
- Obwód zasilający zabezpieczyć nadprądowo.

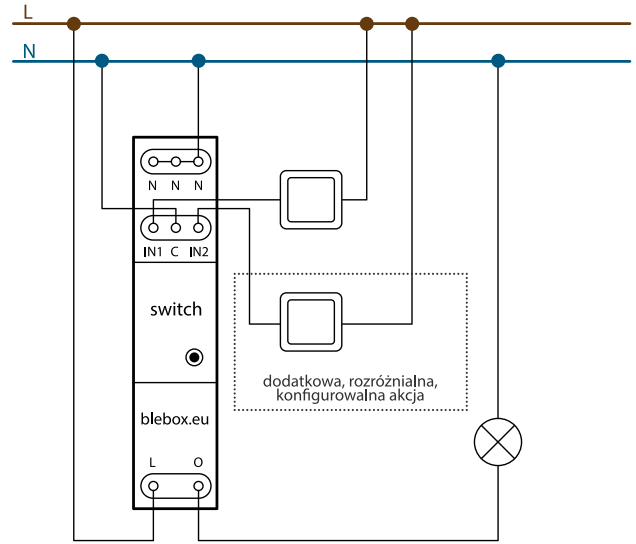
2. Ogólne podłączenie - wspólna żyła fazowa



3. Podłączenie dodatkowego przycisku



4. Dodatkowe źródło sterowania (np. przyciski "start", "stop")

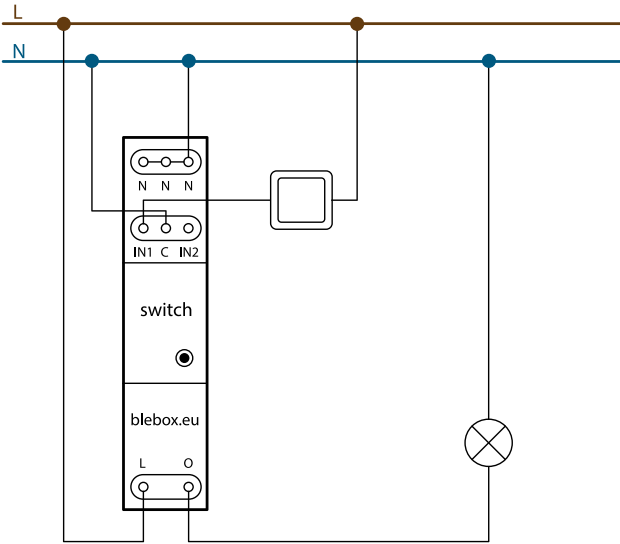


1 INSTALACJA - PODSTAWY

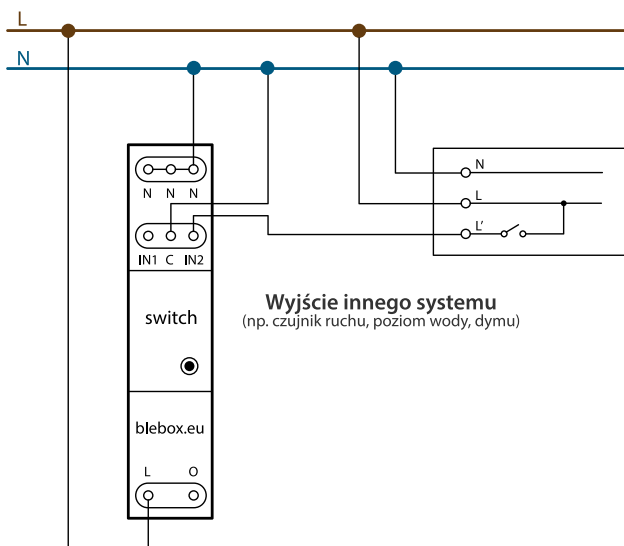
- Przed przystąpieniem do instalacji sterownika, odłącz napięcie w zasilanym obwodzie. Pamiętaj, że wszelkie prace montażowe należy wykonywać przy odłączonym napięciu zasilania (wyłączenie bezpiecznika instalacji sieciowej lub odłączenie przewodu zasilającego od gniazdka).
- Sterownik powinien być zamontowany na szynie DIN, chroniony przed dostępem osób trzecich - w rozdzielnicach bądź wewnątrz obudowy sterowanego urządzenia. Pamiętaj, że metalowe elementy (przewody, części obudowy) negatywnie wpływają na zasięg urządzenia, a co za tym idzie na komfort użytkownika. Ze względu na napięcie pracy urządzenia konieczne jest, aby złącza w sterowniku były osłonięte przed przypadkowym dotknięciem lub zwarciem, mogącym skutkować porażeniem prądem bądź uszkodzeniem urządzenia.

SCHEMATY PODŁĄCZENIA

1. Ogólne podłączenie - wspólna żyła neutralna

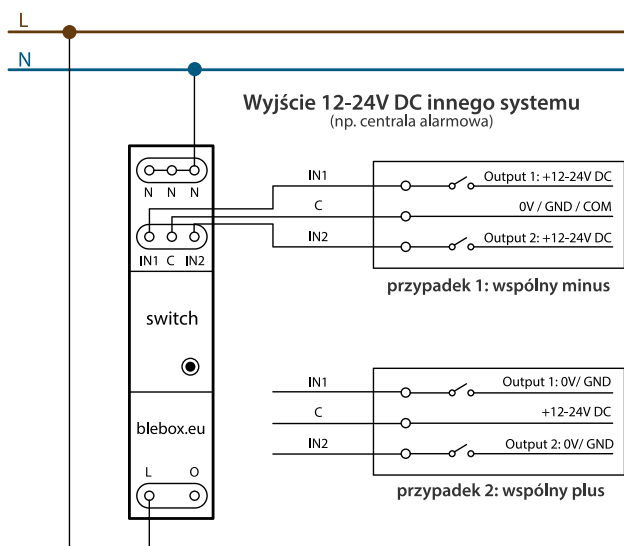


5. Podłączenie czujników z wyjściem przekaźnikowym (np. czujnik ruchu, dymu, poziomu wody)



Wyjście innego systemu
(np. czujnik ruchu, poziom wody, dymu)

6. Integracja z systemem alarmowym lub innym systemem automatyki



Wyjście 12-24V DC innego systemu
(np. centrala alarmowa)

przypadek 1: wspólny minus

przypadek 2: wspólny plus

- Używając telefonu komórkowego lub tabletu, połącz się z siecią bezprzewodową urządzenia. W tym celu wejdź w ustawienia smartfona bądź tabletu, następnie w konfigurację sieci WiFi i odnajdź sieć o nazwie "switchBox_DIN-xxxxxxx", gdzie xxxxxxxx to numer seryjny urządzenia. Połącz się z tą siecią.
 - Włącz aplikację wBox. Na głównym ekranie będzie widoczne urządzenie. W celu dodania go do swojego konta w aplikacji wybierz "Dodaj urządzenie do konta". Jeżeli jesteś instalatorem i nie chcesz przypisywać urządzenia do swojego konta, wybierz "Użyj tylko raz".
- Informacja: Konfigurację możesz również wykonać, korzystając z przeglądarki internetowej telefonu/tabletu. Po połączeniu się z siecią bezprzewodową sterownika włącz przeglądarkę i wejdź na stronę: www.blebox.eu
- Przetestuj działanie sterownika, klikając w aplikacji przycisk ON/OFF, zwracając uwagę na zachowanie podłączonego obciążenia oraz podświetlenia w sterowniku. Możesz również sterować obciążeniem za pomocą przycisku umieszczonego na obudowie sterownika. Jeżeli podłączyłeś przycisk ścienny, skontroluj jego działanie. Domyślna konfiguracja przeznaczona jest do współpracy z przyciskami bistabilnymi (łącznik świecznikowy). W tej konfiguracji, dla przycisków monostabilnych (tzw. dzwonekowych), przytrzymanie klawisza przycisku powinno spowodować włączenie obciążenia, puszczenie klawisza przycisku wyłączy obciążenie. Zmiana ustawień akcji opisana jest w dalszej części instrukcji.

3

USTAWIENIA POŁĄCZENIA WIFI I POŁĄCZENIA SERWISOWEGO (AP)

- Przejdź do ustawień sieci WiFi (ikonka "Ustawienia" w prawym górnym rogu ekranu, sekcja "Połączenie"), gdzie możesz dołączyć urządzenie do domowej sieci WiFi, aby móc sterować sterownikiem za jej pośrednictwem lub z dowolnego miejsca na świecie. W tym celu wybierz nazwę sieci z listy dostępnych sieci i naciśnij "Połącz". Jeśli jest to wymagane, wprowadź hasło sieci WiFi. W czasie łączenia urządzenia do sieci domowej może nastąpić rozłączenie telefonu/tabletu z siecią urządzenia.
- Po ponownym podłączeniu telefonu do sieci WiFi sterownika skontroluj pola "Status klienta WiFi" oraz "Status dostępu zdalnego". Sterownik wyposażony jest w układ nadzoru połączenia sieciowego, który w sytuacji problemów z połączeniem do sieci WiFi bądź do sieci Internet, raportuje problem i jego możliwe przyczyny. Jeżeli sieć działa poprawnie, oba pola przyjmą wartość "Połączono".
- W celu komunikacji z urządzeniem spoza lokalnej sieci WiFi, z dowolnego miejsca na świecie, poprzez aplikację wBox, urządzenie domyślnie automatycznie łączy się do usługi systemu chmurowego BleBox. System zdalnego dostępu jest w pełni szyfrowany i bezpieczny, a dane transmitowane są przez europejskie serwery renomowanych firm. Możliwe jest wyłączenie usługi zdalnego dostępu - po kliknięciu przycisk "Konfiguruj" przełącznik przy opcji "Zdalny dostęp". Pamiętaj, że wyłączenie "Zdalnego dostępu" spowoduje brak dostępu do sterownika spoza sieci lokalnej, a także brak obsługi powiadomień i zewnętrznych systemów integracji, stąd zalecamy pozostawienie tej opcji włączonej (ustawienie domyślne).
- Włączenie opcji "Log zdarzeń" spowoduje, iż urządzenie będzie rejestrować zdarzenia (np. o wysłanych powiadomieniach ustawionych w sekcji "Akcje") w systemie chmurowym BleBox. Pozwala to na późniejsze przeglądanie historii zaistniałych zdarzeń, także gdy sterownik jest offline.
- Po zakończeniu konfiguracji sieci WiFi możesz odłączyć się od sieci urządzenia i połączyć telefon/tablet bezpośrednio do domowej sieci WiFi. Sterowanie z aplikacji wBox będzie działać identycznie jak w sytuacji, gdy telefon/tablet przyłączony jest do sieci urządzenia. Jeżeli jako użytkownik opuścisz lokalną sieć, np. wychodząc z domu bądź załączając dane mobilne, aplikacja wBox będzie sygnalizowała ten stan jako "Tryb zdalny". W takim przypadku będziesz miał dostęp do danych urządzenia, ale z przyczyn bezpieczeństwa niedostępne będą opcje ustawień.
- W sekcji "Połączenie serwisowe (AP)", możesz zmieniać nazwę oraz nadać hasło sieci WiFi emitowanej przez urządzenie. Pamiętaj, że zmiana nazwy sieci lub hasła może spowodować rozłączenie z urządzeniem natychmiast po kliknięciu przycisku "Zapisz", należy się zatem ponownie podłączyć do sieci WiFi.
- Możliwe jest również całkowite wyłączenie punktu dostępowego, emitowanego przez urządzenie. W tym celu należy przesunąć suwak "Punkt dostępu" w pozycję wyłączoną i potwierdzić wybór przyciskiem "Zapisz".

Uwaga! Jeżeli sterownik nie będzie miał stabilnego połączenia z siecią WiFi ("Status klienta WiFi": "Połączono", bez żadnych ostrzeżeń o błądach), ponowne włączenie punktu dostępowego nie będzie możliwe - w tej sytuacji jedynym wyjściem jest reset sterownika do ustawień fabrycznych. Wyłączenie punktu dostępowego zaleca się dopiero po całkowitej konfiguracji sterownika i upewnieniu się, że cały system działa poprawnie.

2

PIERWSZE URUCHOMIENIE

- Ściągnij **darmową aplikację wBox**. Gdy posiadasz urządzenie z systemem Android, aplikację znajdziesz w sklepie Play. Dla urządzeń z systemem iOS aplikacja znajduje się w App Store.

! Urządzenia montowane na szynie DIN mogą wydzielać znaczne ilości ciepła. Zalecany jest montaż z zachowaniem odstępu co najmniej 1 cm pomiędzy modułami BleBox DIN, aby zapewnić odpowiedni przepływ powietrza. W przypadku zastosowania wielu modułów DIN rekomendowane jest mechaniczne wymuszenie obiegu powietrza w rozdzielnicach.

- Przejdź do ustawień urządzenia (ikonka "Ustawienia" w prawym górnym rogu ekranu). W sekcji "Nazwa i ikona" możesz zmienić nazwę urządzenia, pod którą wyświetla się ono w aplikacji wBox. W sekcji "Ustawienia urządzenia" możliwe jest min. wyłączenie świecenia diody LED wbudowanej w urządzenie.
- Opcja "Pomiar zużycia energii" określa czy sterownik powinien pokazywać i archiwizować zużycie energii przyłączonego obciążenia.
- Skontroluj także wybór w opcji "Stan po restarcie", który określa sposób zachowania się sterownika po restarcie spowodowanym np. przerwą w dostawie energii elektrycznej. Możesz wybrać, czy obciążenie ma zostać włączone, wyłączone, pozostać w stanie sprzed restartu (jak było włączone, to ma pozostać włączone, jak było wyłączone, to ma pozostać wyłączone), bądź przyjąć stan przeciwny.
- Ustawienie wartości w polu "Domyślna wartość wyłącznika czasowego" spowoduje wyświetlenie na ekranie sterowania dodatkowego przycisku "Włącz na czas". Każdorazowe jego wciśnięcie odlicza zadany czas, po którym nastąpi wyłączenie obciążenia.

- W przypadku gdy ustawiono opcję "Pomiar zużycia energii" na "Tak", na głównym ekranie sterownika wyświetlane są dane pomiarowe. Urządzenie mierzy aktualną moc przyłączonego obciążenia, ponadto zlicza zużycie energii w jednostce czasu. Możliwe jest ustawienie kosztu 1kWh energii, dzięki czemu od razu widoczny jest koszt zużytej energii w danym okresie.
- Historyczne dane pomiarowe dostępne są po kliknięciu ikonę wykresu, w prawym górnym rogu ekranu. Dane pomiarowe przetrzymywane są wyłącznie na serwerze BleBox i są dostępne jedynie gdy ustawiono opcję "Zdalny dostęp" na "Tak".
- Historyczne dane pomiarowe można wyeksportować w celu ich dalszej analizy. Formularz eksportu wyświetlił się po kliknięciu w ikonę chmury w prawym górnym rogu ekranu.

- Fabrycznie ustawiona jest przykładowa akcja, pozwalająca na sterowanie wyjściem sterownika na zasadzie włącz/wyłącz przy wykorzystaniu przycisku bistabilnego (łącznika świecznikowego). Jeżeli np. stosujesz przycisk monostabilny (dzwonkowy), niezbędna jest jej modyfikacja.
- Dodając akcję, w zakładce "Gdy", jako "Typ wyzwalacza" wybierz "Krótkie naciśnięcie / Długie naciśnięcie / Zbocze opadające (zmiana stanu) / Zbocze narastające (zmiana stanu) / Na zbocze".
- Dodając akcję, w zakładce "Gdy", jako "Typ wyzwalacza" wybierz "Krótkie naciśnięcie / Długie naciśnięcie / Zbocze opadające (zmiana stanu) / Zbocze narastające (zmiana stanu) / Na zbocze". W polu "Wejście" wskaż wejście którego dana akcja dotyczy.
- W zakładce "Wykonaj" jako "Wynik" wybierz jedną z opcji: "Włącz", "Wyłącz", "Zmień stan", "Bezpośredni", "Odwrócony" lub "Włącz na czas" gdy chcesz ustawić akcję dla fizycznego wyjścia. Nie wszystkie opcje są dostępne dla poszczególnych rodzajów akcji.
- Jeżeli natomiast chcesz sterować innym urządzeniem z serii wBox, jako "Wynik" wybierz "Kontroluj inne urządzenie", zatwierdź. Kliknij w ikonę "Wybierz urządzenie". Sterownik przeszuka sieć pod kątem kompatybilnych urządzeń i wyświetli je na liście. Wybierz urządzenie, którym chcesz sterować. Jeżeli urządzenia nie ma na liście, musisz skorzystać z opisanej dalej, ogólnej metody sterowania przez API, bądź zaktualizować oprogramowanie w docelowym sterowniku.
- Następnie, w polu "Wywołaj API" wpisz polecenie API które wywoła sterownik.
- Poniżej przedstawiono najbardziej popularne polecenia sterowania API /s/ dla sterowników switchBox i shutterBox:

- włączenie grzejnika przez switchBox: 1

- wyłączenie grzejnika przez switchBox: 0

- otwarcie rolety przez shutterBox: u

- zamknięcie rolety przez shutterBox: d

- włączenie żarówki przyłączonej do pierwszego wyjścia (O1) switchBoxD: 0/1

- wyłączenie żarówki przyłączonej do pierwszego wyjścia (O1) switchBoxD: 0/0

- zmiana stanu drugiego wyjścia (O2) w switchBoxD na przeciwny: 1/2

- Jeżeli urządzenia nie było na liście wyszukanych kompatybilnych urządzeń bądź chcesz sterować innym urządzeniem w sieci, jako "Rodzaj akcji" wybierz "Wywołaj URL".

- W polu "URL" należy wpisać polecenie API poprzedzone przedrostkiem protokołu http i adresem IP zdalnego sterownika serii wBox, którym chcemy sterować. Adres IP można znaleźć w ustawieniach danego urządzenia. Uwaga! Wszystkie sterowniki muszą być w tej samej podsięci, najczęściej jest to podsieć pojedynczego domowego routera. Poniżej przedstawiono najbardziej popularne polecenia API dla sterowników switchBox i shutterBox. Założono, że adres IP zdalnego sterownika to: 192.168.1.123

- włączenie grzejnika przez switchBox: http://192.168.1.123/s/1

- wyłączenie grzejnika przez switchBox: http://192.168.1.123/s/0

- zmiana stanu wyjścia w switchBox na przeciwny: http://192.168.1.123/s/2

- otwarcie rolety przez shutterBox: http://192.168.1.123/s/u

- zamknięcie rolety przez shutterBox: http://192.168.1.123/s/d

- włączenie żarówki przyłączonej do pierwszego wyjścia (O1) switchBoxD: http://192.168.1.123/s/0/1

- wyłączenie żarówki przyłączonej do pierwszego wyjścia (O1) switchBoxD: http://192.168.1.123/s/0/0

- zmiana stanu drugiego wyjścia (O2) w switchBoxD na przeciwny: http://192.168.1.123/s/1/2

- W zakładce "Podsumowanie" nazwij akcję, sprawdź jej poprawność i zatwierdź wpis przyciskiem "Zapisz".
- Szczegółowy opis jak sterować pozostałymi sterownikami serii wBox zawarto w "Instrukcji rozszerzonej do urządzeń wBox", natomiast pełna dokumentacja techniczna API sterowników wBox dostępna jest na stronie: <http://technical.blebox.eu>
- Dodana akcja wyświetlił się na liście. Rozwijając jej szczegóły możliwy jest podgląd m. in. statusu jej ostatniego wykonania.

- Sterownik umożliwia wyświetlenie powiadomienia systemowego w telefonie z zainstalowaną aplikacją wBox, na konkretny rodzaj wyzwalacza, np. "Krótkie naciśnięcie".
- Powiadomienia działają jedynie wtedy, gdy sterownik ma stabilny dostęp do Internetu oraz opcja "Zdalny dostęp" jest włączona (domyślne ustawienie).
- Powiadomienia dodaje się podobnie jak "Akcje" - wypełnij pola formularza a w zakładce "Wykonaj" jako "Wynik" wybierz "Powiadomienie". Potwierdź przyciskiem "Zapisz".
- Aby powiadomienie wyświetliło się w telefonie niezbędne jest zezwolenie sterownikowi na wyświetlanie powiadomień. Przejdź do głównego menu aplikacji wBox, do zakładki "Powiadomienia". Następnie przejdź do ustawień (ikonka "Ustawienia" w prawym górnym rogu ekranu). Znajdź sterownik na liście urządzeń a następnie z rozwijanej listy przy sterowniku wybierz "Powiadomienie z akcji". Możesz również zaznaczyć inne rodzaje powiadomień dostępnych w sterowniku czy też powiadomień µPortalu. Potwierdź zmianę preferencji przyciskiem "Zapisz" w prawym górnym rogu ekranu.
- Jeżeli powiadomienia nie wyświetlają się mimo ich skonfigurowania, sprawdź w ustawieniach systemu telefonu (Android / iOS) czy aplikacja wBox ma uprawnienia do wyświetlania powiadomień systemowych.

- Przejdź do ustawień, do sekcji "Czas i lokalizacja". W zakładce "Czas urządzenia" wybierz z listy swój region i lokalizację, potwierdzając zmiany przyciskiem "Zapisz". Urządzenie zsynchronizuje swój czas z serwerem NTP czasu (jeżeli sterownik jest w sieci WiFi z dostępem do Internetu) bądź pobierze czas z telefonu/tabletu. Ponieważ sterownik nie posiada bateryjnego podtrzymywania układu zegarowego, zegar resetuje się po odłączeniu zasilania. Stąd zaleca się, aby sterownik był zawsze dołączony do sieci WiFi z dostępem do Internetu, aby automatycznie mógł zsynchronizować swój zegar. Jest to szczególnie istotne w sterownikach, które posiadają funkcję pracy z harmonogramem.

- Lokalizację sterownika możesz określić przy pomocy smartfonu lub tabletu. W zakładce "Lokalizacja urządzenia" kliknij przycisk "Ustaw lokalizację". Aplikacja zapyta, czy udostępnić lokalizację – zezwól. W polu "Współrzędne" powinny pojawić się przybliżone współrzędne twojej lokalizacji. Jeżeli przycisk "Ustaw lokalizację" zamruga na czerwono z napisem "Błąd", bądź pole "Współrzędne" nie zmieniło wartości z "Nie ustawiono" na dane liczbowe, wystąpiło niepowodzenie w pobraniu lokalizacji. Należy wtedy upewnić się, czy telefon/tablet posiada moduł GPS oraz czy w telefonie włączona jest obsługa udostępniania lokalizacji dla aplikacji wBox. Ustawienie lokalizacji jest szczególnie istotne w sterownikach, które posiadają funkcję pracy z harmonogramem, w których harmonogram opiera się o wschody i zachody słońca.

tryb pracy	połączenie bezpośrednie (jako Access Point), połączenie WiFi poprzez standardowy router, połączenie z dostępem z dowolnego miejsca na świecie (wymagany jedynie dostęp do sieci Internet)
kompatybilne urządzenia i systemy	Apple iPhone, Apple iPad, iPad Mini, Android, komputery i urządzenia mobilne wspierające HTML5
temperatura pracy sterownika	od -20°C do +50°C

SPECYFIKACJA TECHNICZNA	
napięcie zasilania	230V AC
zużycie energii	< 1W
ilość wyjść	1
typ wyjść	przełącznikowe, zwierane do L
maksymalne obciążenie	16A
maksymalna moc	AC1 (rezystancyjne, $\cos\phi > 0.95$): 16A @ 230V AC = 3680W AC3 (IEC60947-4-1): ~0.75kW @ 240V AC (silnik)
zakres pomiarowy	0-3680W
rozdzielczość	1W
tryb pomiaru	bieżący odczyt, suma za okres, automatycznie obliczanie kosztu zużytej energii
historia pomiaru	dostępna online, rozdzielczość 5min
ilość wejść	2
typ wejść	optoizolowane, logiczne, konfigurowalne, 12-230V AC/DC
obsługiwane przyciski	monostabilne (dzwonek), bistabilne (tradycyjne, krzyżowe) - bez podświetlenia
ilość przycisków	1
typ przycisków	tact-switch, funkcja włącz/wyłącz
sygnalizacja stanu	podświetlenie
typ obudowy	moduł instalacyjny DIN-1, szer. 17,5mm
wymiary	90(98,8) x 17,5 x 64,5mm
stopień ochrony	IP20 wg PN-EN 60529
obudowa	ABS / akryl, klasa palności V-0 wg UL 94
sposób montażu	bezpośredni montaż na szynie DIN 35mm wg PN-EN 60715
standard komunikacji	µWiFi, kompatybilny z WiFi, 802.11g
częstotliwość transmisji	2.4 GHz
rodzaj transmisji	dwukierunkowa, szyfrowana
API	otwarte

INFORMACJE DODATKOWE

HARMONOGRAM

Sterownik posiada możliwość pracy według zadanego harmonogramu.

Dodawanie wpisów harmonogramu wykonuje się, klikając w przycisk "Dodaj harmonogram" w sekcji "Harmonogram" ustawień. Można wybrać dni, w których wykonywane będzie dane zadanie, typ wpisu (o konkretnej godzinie, bądź relatywnie względem wschodów/zachodów słońca - tylko przy poprawnie ustawionej lokalizacji) oraz ustawić parametry zadania. Ustawione zadania będą widoczne w formie listy, poszczególne wpisy można edytować, skasować bądź tymczasowo wyłączać.

AKTUALIZACJA OPROGRAMOWANIA

Aby zaktualizować oprogramowanie w sterowniku, należy go podłączyć do domowej sieci WiFi (patrz sekcja "Ustawienia połączenia WiFi"), która ma połączenie z siecią Internet. Przejdź do ustawień, do sekcji "Szczegóły, aktualizacja i pomoc" i kliknij przycisk "Sprawdź aktualizację". Jeżeli dostępna jest aktualizacja, przycisk zmieni opis na "Pobierz nowe oprogramowanie". Po jego kliknięciu poczekaj ok. 1 min., nie zamykając interfejsu ani nie wykonując żadnych innych czynności. Urządzenie pobierze najnowsze oprogramowanie, a następnie uruchomi się ponownie. Identyfikator urządzenia, wersje sprzętu i oprogramowania możesz odczytać w szczegółach urządzenia.

POMOC

Najnowsze wersje instrukcji, dodatkowe informacje i materiały o produktach dostępne są na naszej stronie internetowej: blebox.eu

Pytania ogólne: info@blebox.eu. Serwis i pomoc techniczna: support@blebox.eu

Przed kontaktem z naszym serwisem, jeżeli jest to możliwe, przygotuj "Klucz serwisowy" danego sterownika dostępny w jego ustawieniach, w zakładce "Szczegóły, aktualizacja i pomoc". Klikając ikonę, klucz zostanie skopiowany do schowka telefonu. Przygotuj również "Klucz instalacji" aplikacji wBox, dostępny w głównym menu aplikacji, w zakładce "Ustawienia".

Instrukcja przywrócenia sterownika do ustawień fabrycznych dostępna jest pod adresem: blebox.eu/start/reset

Uwaga! Reset do ustawień fabrycznych nie usuwa sterownika z przypisanego do niego konta użytkownika. Sterownik należy niezależnie usunąć z konta - z menu głównego aplikacji wBox wybrać "Zarządzaj urządzeniami", następnie wybrać dany sterownik i kliknąć w przycisk "Usuń urządzenie". Alternatywnie można załogować się do systemu portal.blebox.eu, przejść do zakładki "Urządzenia", wybrać dany sterownik i z prawego górnego menu "Akcje" wybrać "Usuń urządzenie".

aby uzyskać więcej informacji odwiedź stronę internetową

www.blebox.eu

lub wyślij email na adres: info@blebox.eu

pomoc techniczna jest dostępna pod adresem: support@blebox.eu

wsparcie gwarancyjne: www.blebox.eu/gwarancja

made in Europe