



**Aktywna
ochrona**

Ochrona przed łukiem elektrycznym wspierana przez AI



**Wyższa
wydajność**

Do 30% wyższy uzysk energetyczny dzięki optymalizatorom¹



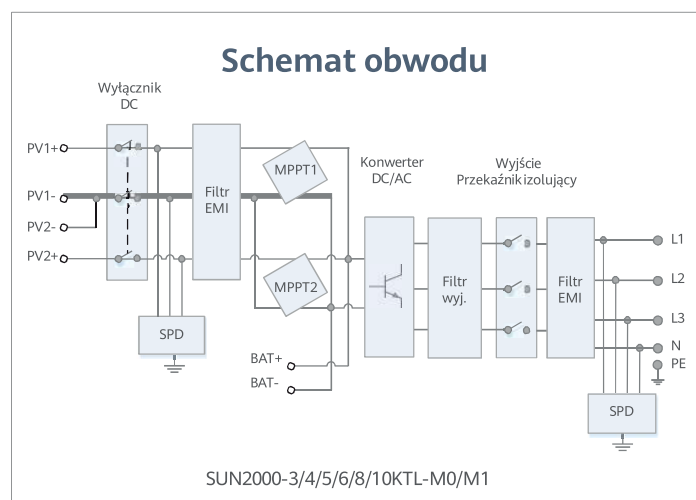
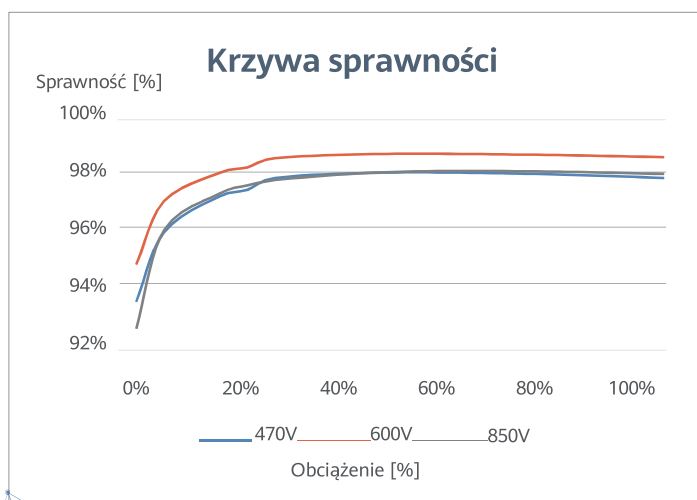
**Możliwość podłączenia
akumulatora**

Interfejs akumulatora typu „Plug & Play”²



**Elastyczna
komunikacja**

Obsługa komunikacji WLAN, Fast Ethernet, 4G



¹ Dotyczy tylko falowników z serii SUN2000-3/4/5/6/8/10KTL-M1

² Będzie kompatybilny z magazynem energii LUNA2000 dostępnym w pierwszym kwartale 2021 r.

SUN2000-3/4/5/6/8/10KTL-M1
Specyfikacja techniczna

Specyfikacja techniczna	SUN2000 -3KTL-M1	SUN2000 -4KTL-M1	SUN2000 -5KTL-M1	SUN2000 -6KTL-M1	SUN2000 -8KTL-M1	SUN2000 -10KTL-M1
-------------------------	---------------------	---------------------	---------------------	---------------------	---------------------	----------------------

Sprawność

Sprawność maksymalna	98,2%	98,3%	98,4%	98,6%	98,6%	98,6%
Sprawność europejska	96,7%	97,1%	97,5%	97,7%	98,0%	98,1%

Wejście (PV)

Zalecana maksymalna moc PV ¹	4500 Wp	6000 Wp	7500 Wp	9000 Wp	12 000 Wp	15 000 Wp
Maksymalne napięcie wejściowe ²	1100 V					
Zakres napięcia roboczego ³	140 V ~ 980 V					
Napięcie startowe	200 V					
Znamionowe napięcie wejściowe	600 V					
Maksymalny prąd roboczy MPPT	11 A					
Maks. prąd zwarciaowy MPPT	15 A					
Ilość MPPT	2					
Maksymalna ilość wejść MPPT	1					

Wejście (Akumulator DC)

Kompatybilny akumulator	System magazynowania energii HUAWEI LUNA2000 5kWh – 30kWh					
Zakres napięcia roboczego	600 V ~ 980 V					
Maksymalny prąd roboczy	16A					
Maksymalna moc ładowania	10 000 W					
Maksymalna moc rozładowania	3300 W	4400 W	5500 W	6600 W	8800 W	10 000 W

Wyjście (On Grid)

Połączenie sieciowe	Trójfazowe					
Znamionowa moc wyjściowa	3000 W	4000 W	5000 W	6000 W	8000 W	10 000 W
Maksymalna moc pozorna	3300 VA	4400 VA	5500 VA	6600 VA	8800 VA	11 000 VA ⁴
Znamionowe napięcie wyjściowe	220 V AC / 380 V AC, 230 V AC / 400 V AC, 3W / N+PE					
Znamionowa częstotliwość sieci AC	50 Hz / 60 Hz					
Maksymalny prąd wyjściowy	5,1 A	6,8 A	8,5 A	10,1 A	13,5 A	16,9 A
Zakres regulacji współczynnika mocy	0,8 wyprzedzający... 0,8 opóźniony					
Wsp. zawartości harmonicznych THD	≤ 3%					

Wyjście (Zasilanie rezerwowe przez Backup Box-B1)

Maksymalna moc pozorna	3000 VA	3300 VA	3300 VA	3300 VA	3300 VA	3300 VA
Znamionowe napięcie wyjściowe	220 V / 230 V					
Maksymalny prąd wyjściowy	13,6 A	15 A	15 A	15 A	15 A	15 A
Zakres regulacji współczynnika mocy	0,8 wyprzedzający... 0,8 opóźniony					

Cechy i zabezpieczenia

Urządzenie odłączające po stronie wejścia	Tak
Zabezpieczenie przed pracą wyspową	Tak
Zabezpieczenie przed odwrotną polaryzacją DC	Tak
Monitorowanie stanu izolacji	Tak
Ochronnik przeciwprzepięciowy DC	Tak, typ II zgodnie z EN / IEC 61643-11
Ochronnik przeciwprzepięciowy AC	Tak, typ II zgodnie z EN / IEC 61643-11
Monitoring prądów różnicowych (RCMU)	Tak
Zabezpieczenie nadprądowe AC	Tak
Zabezpieczenie przeciwzwarcia AC	Tak
Ochrona przeciwprzepięciowa AC	Tak
Zabezpieczenie przed łukiem elektrycznym	Tak
Odbiornik do zdalnego sterowania	Tak
Zintegrowana funkcja PID recovery ⁵	Tak
Zabezpieczenie przed ładowaniem akumulatora z sieci	Tak

Dane ogólne

Zakres temperatury pracy	-25°C ~ +60°C
Wilgotność względna	0%RH ~ 100%RH
Maksymalna wysokość pracy	0 - 4000 m (Obniżenie parametrów znamionowych powyżej 2000 m)
Chłodzenie	Konwekcja naturalna
Wyświetlacz	Wskaźniki LED; Zintegrowana WLAN + FusionSolar App
Komunikacja	RS485; ModbusRTU (SunSpec Modbus); WLAN/Ethernet przez Smart Dongle-WLAN-FE; 4G / 3G / 2G przez Smart Dongle-4G (opcjonalnie)
Waga (z uchwytem montażowym)	17 kg
Wymiary (z uchwytem montażowym)	525 x 470 x 146,5 mm
Stopień ochrony	IP65

Zgodność z optymalizatorem

Kompatybilny optymalizator	SUN2000-450W-P
----------------------------	----------------

Zgodność z normą (więcej informacji dostępnych na życzenie)

Certyfikat	EN/IEC 62109-1, EN/IEC 62109-2, IEC 62116
Normy dot. połączenia sieciowego	G98, G99, EN 50438, CEI 0-21, VDE-AR-N-4105, AS 4777, C10/11, ABNT, UTE C15-712, RD 1699, TOR D4, NRS 097-2-1, IEC61727, IEC62116, DEWA 2.0

¹ Maksymalna moc wejściowa falownika wynosi 20 000 Wp, przy zastosowaniu optymalizatorów mocy SUN2000-450W-P.

² Maksymalne napięcie wejściowe jest górną wartością graniczną napięcia DC. Każde wyższe napięcie wejściowe DC może spowodować uszkodzenie falownika.

³ Każde napięcie wejściowe DC przekraczające zakres napięcia roboczego może spowodować nieprawidłowe działanie falownika.

⁴ C10 / 11; 10 000 VA

⁵ SUN2000-3 ~ 10KTL-M1 podnosi potencjał między PV- a ziemią powyżej zera, dzięki zintegrowanej funkcji PID Recovery, w celu odwrócenia niekorzystnych skutków degradacji modułów. Obsługiwane typy modułów to: Typ P (mono, poli)

Specyfikacja techniczna

Specyfikacja techniczna	SUN2000 -3KTL-M1	SUN2000 -4KTL-M1	SUN2000 -5KTL-M1	SUN2000 -6KTL-M1	SUN2000 -8KTL-M1	SUN2000 -10KTL-M1
Sprawność						
Sprawność maksymalna	98,2%	98,3%	98,4%	98,6%	98,6%	98,6%
Sprawność europejska	96,7%	97,1%	97,5%	97,7%	98,0%	98,1%
Wejście (PV)						
Zalecana maksymalna moc PV ¹	4500 Wp	6000 Wp	7500 Wp	9000 Wp	12 000 Wp	15 000 Wp
Maksymalne napięcie wejściowe ²	1100 V					
Zakres napięcia roboczego ³	140 V ~ 980 V					
Napięcie startowe	200 V					
Znamionowe napięcie wejściowe	600 V					
Maksymalny prąd roboczy MPPT	13,5 A					
Maks. prąd zwarciaowy MPPT	19,5 A					
Ilość MPPT	2					
Maksymalna ilość wejść MPPT	1					
Wejście (Akumulator DC)						
Kompatybilny akumulator	System magazynowania energii HUAWEI LUNA2000 5kWh – 30kWh					
Zakres napięcia roboczego	600 V ~ 980 V					
Maksymalny prąd roboczy	16,7 A					
Maksymalna moc ładowania	10 000 W					
Maksymalna moc rozładowania	3300 W	4400 W	5500 W	6600 W	8800 W	10 000 W
Wyjście (On Grid)						
Połączenie sieciowe	Trójfazowe					
Znamionowa moc wyjściowa	3000 W	4000 W	5000 W	6000 W	8000 W	10 000 W
Maksymalna moc pozorna	3300 VA	4400 VA	5500 VA	6600 VA	8800 VA	11 000 VA ⁴
Znamionowe napięcie wyjściowe	220 V AC / 380 V AC, 230 V AC / 400 V AC, 3W / N+PE					
Znamionowa częstotliwość sieci AC	50 Hz / 60 Hz					
Maksymalny prąd wyjściowy	5,1 A	6,8 A	8,5 A	10,1 A	13,5 A	16,9 A
Zakres regulacji współczynnika mocy	0,8 wyprzedzający... 0,8 opóźniony					
Wsp. zawartości harmonicznych THD	≤ 3%					
Wyjście (Zasilanie rezerwowe przez Backup Box-B1)						
Maksymalna moc pozorna	3000 VA	3300 VA	3300 VA	3300 VA	3300 VA	3300 VA
Znamionowe napięcie wyjściowe	220 V / 230 V					
Maksymalny prąd wyjściowy	13,6 A	15 A	15 A	15 A	15 A	15 A
Zakres regulacji współczynnika mocy	0,8 wyprzedzający... 0,8 opóźniony					
Cechy i zabezpieczenia						
Urządzenie odłączające po stronie wejścia	Tak					
Zabezpieczenie przed pracą wyspową	Tak					
Zabezpieczenie przed odwrotną polaryzacją DC	Tak					
Monitorowanie stanu izolacji	Tak					
Ochronnik przeciwprzepięciowy DC	Tak, typ II zgodnie z EN / IEC 61643-11					
Ochronnik przeciwprzepięciowy AC	Tak, typ II zgodnie z EN / IEC 61643-11					
Monitoring prądów różnicowych (RCMU)	Tak					
Zabezpieczenie nadprądowe AC	Tak					
Zabezpieczenie przeciwzwarciaowe AC	Tak					
Ochrona przeciwprzepięciowa AC	Tak					
Zabezpieczenie przed łukiem elektrycznym	Tak					
Odbiornik do zdalnego sterowania	Tak					
Zintegrowana funkcja PID recovery ⁵	Tak					
Zabezpieczenie przed ładowaniem akumulatora z sieci	Tak					
Dane ogólne						
Zakres temperatury pracy	-25°C ~ +60°C					
Wilgotność względna	0%RH ~ 100%RH					
Maksymalna wysokość pracy	0 - 4000 m (Obniżenie parametrów znamionowych powyżej 2000 m)					
Chłodzenie	Konwekcja naturalna					
Wyświetlacz	Wskaźniki LED; Zintegrowana WLAN + FusionSolar App					
Komunikacja	RS485; ModbusRTU (SunSpec Modbus); WLAN/Ethernet przez Smart Dongle-WLAN-FE; 4G / 3G / 2G przez Smart Dongle-4G (opcjonalnie)					
Waga (z uchwytem montażowym)	17 kg					
Wymiary (z uchwytem montażowym)	525 x 470 x 146,5 mm					
Stopień ochrony	IP65					
Zgodność z optymalizatorem						
Kompatybilny optymalizator	SUN2000-450W-P					
Zgodność z normą (więcej informacji dostępnych na życzenie)						
Certyfikat	EN/IEC 62109-1, EN/IEC 62109-2, IEC 62116					
Normy dot. połączenia sieciowego	G98, G99, EN 50438, CEI 0-21, VDE-AR-N-4105, AS 4777, C10/11, ABNT, UTE C15-712, RD 1699, TOR D4, NRS 097-2-1, IEC61727, IEC62116, DEWA 2.0					

¹ Maksymalna moc wejściowa falownika wynosi 20 000 Wp, przy zastosowaniu optymalizatorów mocy SUN2000-450W-P.

² Maksymalne napięcie wejściowe jest górną wartością graniczną napięcia DC. Każde wyższe napięcie wejściowe DC może spowodować uszkodzenie falownika.

³ Każde napięcie wejściowe DC przekraczające zakres napięcia roboczego może spowodować nieprawidłowe działanie falownika.

⁴ C10 / 11; 10 000 VA

⁵ SUN2000-3 ~ 10KTL-M1 podnosi potencjał między PV- a ziemią powyżej zera, dzięki zintegrowanej funkcji PID Recovery, w celu odwrócenia niekorzystnych skutków degradacji modułów. Obsługiwane typy modułów to: Typ P (mono, poli)