







## ZASADY BEZPIECZEŃSTWA

-  Nie podłączać obciążeń o mocy większej niż dopuszczalna.
-  Podłączać zgodnie ze schematem przedstawionym w instrukcji. Niewłaściwe podłączenie może być niebezpieczne i skutkować uszkodzeniem sterownika i utratą gwarancji.
-  **NIEBEZPIECZENSTWO!** Zagrożenie życia spowodowane prądem elektrycznym (również przy wyłączonym urządzeniu), na wyjściach może występować napięcie. Wszelkie prace montażowe należy wykonywać **ZAWSZE** przy odłączonym obwodzie zasilania.
-  Podłączenie urządzenia do zasilacza nie spełniającego wymogów jakościowych określonych w normach EN 50081-1, EN 50082-1, UL508, EN 60950 skutkuje utratą gwarancji.

## 1 INSTALACJA – PODSTAWY

- Przed przystąpieniem do instalacji sterownika, odłącz napięcie w zasilanym obwodzie. Pamiętaj, że wszelkie prace montażowe należy wykonywać przy odłączonym napięciu zasilania.
- Sterownik powinien być zamontowany w miejscu zabezpieczonym przed niekorzystnymi warunkami środowiskowymi, chroniony przed dostępem osób trzecich. Wskazane jest, aby urządzenie było zamocowane w pozycji stabilnej i nieruchomej.
- Zapoznaj się ze schematem a następnie przystąp do montażu sterownika. Zwróć szczególną uwagę na oznaczenia złączy sterownika. Zacznij od podłączenia przewodów zasilania: (+) (kolor czerwony bądź czarny z białą przerywaną linią) oraz (-) (kolor czarny).
- Podłącz taśmę LED zwracając uwagę na polaryzację. W zależności od zastosowania, możliwe jest podłączenie pojedynczej taśmy RGBW,

pojedynczej taśmy RGB, taśmy RGB wraz z dodatkową taśmą białą lub cztery taśmy monochromatyczne (jednokolorowe). Przewód anody „+” (najczęściej koloru białego w taśmach wielokolorowych bądź koloru czerwonego w taśmach białych) należy podłączyć do złącza „+” sterownika, natomiast przewód katody „-” (w kolorze odpowiadającym kolorze diody LED w taśmach wielokolorowych bądź koloru białego w taśmach białych) należy podłączyć do odpowiedniego wyjścia tj. R, G, B bądź W. Sterownik pozwala również na sterowanie żarówkami halogenowymi, wtedy polaryzacja podłączenia przewodów nie ma znaczenia.

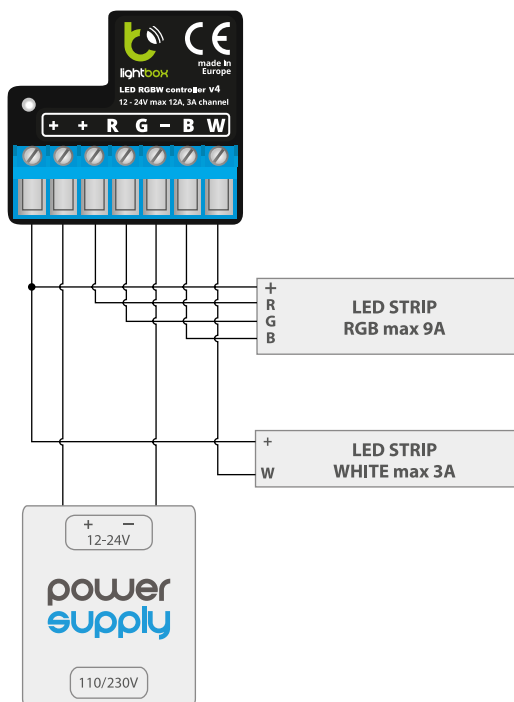
- Po upewnieniu się, iż urządzenie zostało podłączone zgodnie ze schematem oraz że w pobliżu sterownika nie ma metalowych elementów mogących przypadkowo zewrzeć styki, uruchom urządzenie poprzez załączenie napięcia zasilania (włączenie bezpiecznika instalacji sieciowej obwodu zasilacza lub podłączenie zasilacza do gniazdka).

## 2 PIERWSZE URUCHOMIENIE

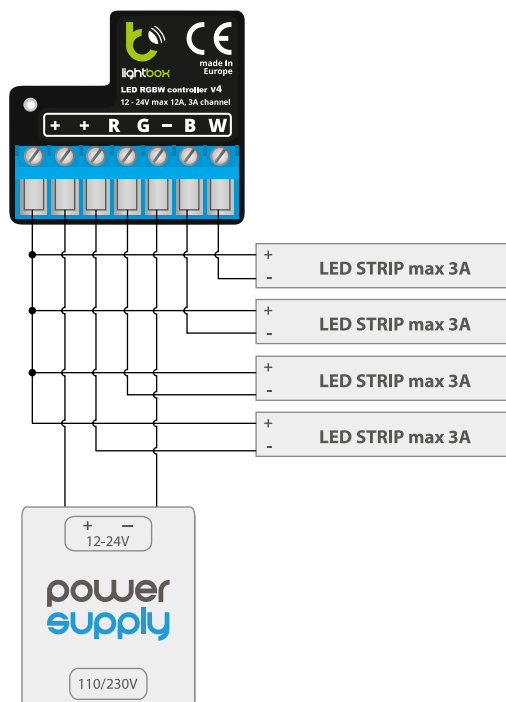
- Ściągnij **darmową aplikację „BleBox - smart world”** (z zielonym logo). Gdy posiadasz urządzenie z systemem Android, aplikację znajdziesz w sklepie Play. Dla urządzeń z systemem iOS aplikacja znajduje się w App Store.
- Uruchom aplikację. Urządzenie „lightBox” zostanie automatycznie wykryte i wyświetlone na liście urządzeń. Jeśli tak się nie stanie, należy upewnić się czy w telefonie został włączony Bluetooth.
- Wybierz sterownik i przetestuj jego działanie – wybierz kolor z kółka wyboru koloru oraz nastaw jego jasność suwakiem z prawej strony. Przetestuj działanie sterownika przesuwając kilkakrotnie suwak jasności w skrajne i pośrednie położenia – źródło światła powinno zmieniać swoją jasność. Jeżeli posiadasz taśmę RGBW, poziomym suwakiem możesz regulować jasność koloru białego.
- Na ekranie sterowania dostępne jest również dodatkowe menu efektów – dostęp do niego uzyskuje się poprzez przesunięcie ekranu z dołu do góry (napis „Więcej” na dole ekranu). W menu można wybrać predefiniowane kolory i ustawić czas trwania zmiany koloru z bieżącego na zadany, bądź wybrać predefiniowany efekt świetlny i ustalić czasy przejścia barw.

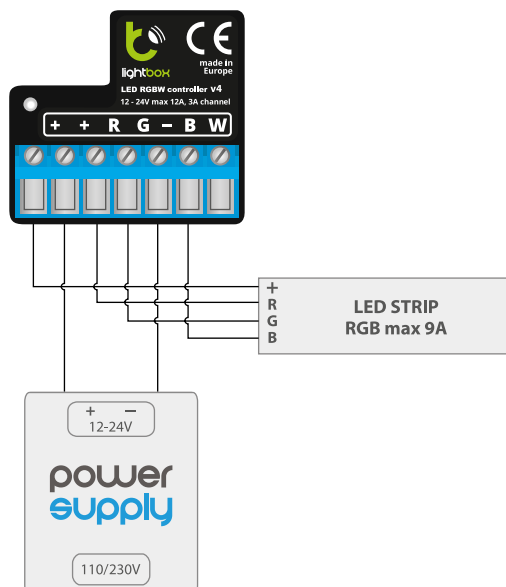
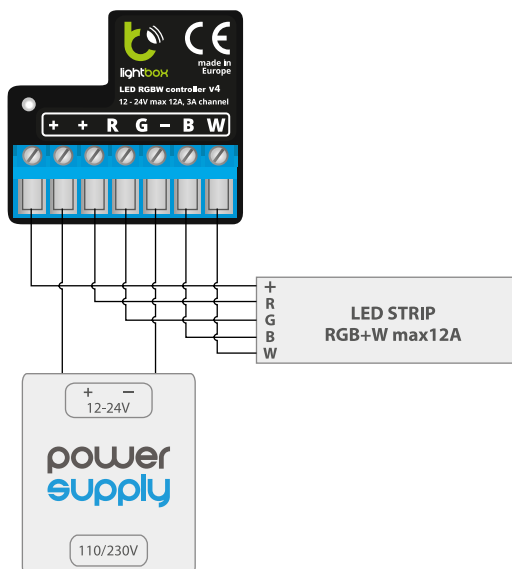
## SCHEMATY PODŁĄCZENIA

lightBox v 4 + taśma RGB + taśma 1-kanalowa (kolor biały)



lightBox v 4 + 4 taśmy 1-kanalowe





- W prawym górnym rogu ekranu sterowania możesz przejść do sekcji ustawień sterownika. Możliwe jest ustawienie wyświetlanej w aplikacji nazwy sterownika oraz tryb kolorów. W przypadku wyboru trybu monochromatycznego, na ekranie sterowania zamiast kółka wyboru koloru pojawią się cztery niezależne suwaki umożliwiające niezależną regulację jasności poszczególnych kanałów. Pamiętaj że ustawienia dla danego sterownika są zapisywane jedynie w aplikacji a nie w pamięci sterownika.
- Ze względu na specyfikację Bluetooth nie jest możliwe jednoczesne sterowanie sterownikiem z więcej niż jednego telefonu/tabletu w danej chwili (tj. w jednej chwili ekran sterowania może być otwarty tylko na jednym telefonie) - na pozostałych urządzeniach sterownik nie będzie widoczny na liście urządzeń.

## SPECYFIKACJA TECHNICZNA

napięcie zasilania	12 - 24V DC
zużycie energii	< 1W
maksymalny prąd	12A (3A / kanał)
zasięg	do 20 m na otwartej przestrzeni (w budynkach może zostać ograniczony do 10 m w zależności od konstrukcji użytych materiałów budowlanych i umiejscowienia urządzenia)
ilość wyjść	4
typ wyjść	open-drain, PWM, sterowanie masą
tryb kolorów	RGB / RGBW / 4x MONO
sposób montażu	w puszcze elektrycznej, obudowa lampy, bezpośrednio podłączone do taśmy LED, np. w meblach
obudowa	wykonana z kompozycji poliuretanowej nie zawierającej halogenów, samogasnąca dla klasy termicznej B (130°C)
wymiary	40 x 38 x 20 mm
stopień ochrony	IP20
temperatura pracy sterownika	od -20°C do +50°C

zabezpieczenie	odwrócona polaryzacja, ESD
technologia komunikacji	Bluetooth Low Energy 4.2
rodzaj transmisji	dwukierunkowa
częstotliwość transmisji	2.4 GHz
szyfrowanie	WPA2-PSK oraz uwierzytelnione szyfrowanie (AEAD)
kompatybilne urządzenia	Apple iPhone 4s, iPad 3, iPad mini, Android 4.3 i nowsze

aby uzyskać więcej informacji odwiedź stronę internetową

[www.blebox.eu](http://www.blebox.eu)

lub wyślij email na adres: [info@blebox.eu](mailto:info@blebox.eu)

pomoc techniczna jest dostępna pod adresem: [support@blebox.eu](mailto:support@blebox.eu)

made in Europe



proudly made by  
**blebox**