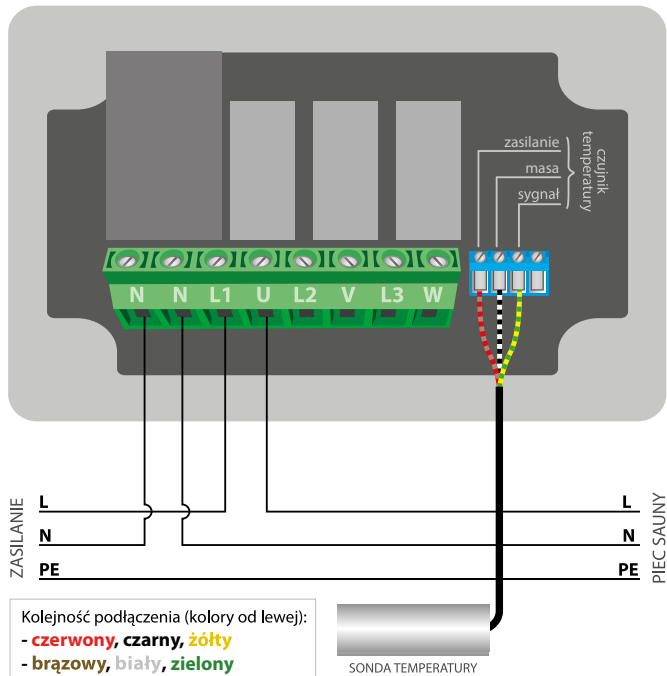




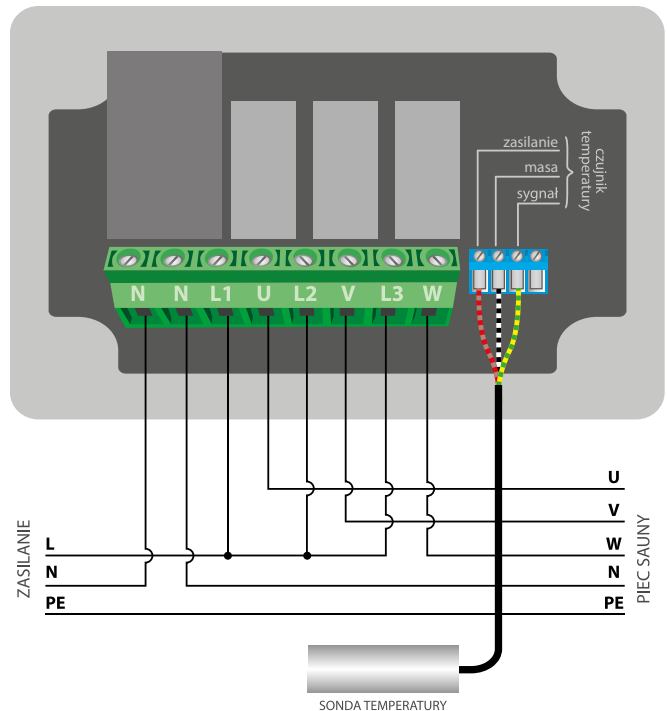
ZASADY BEZPIECZEŃSTWA

- Nie podłączać obciążeń o mocy większej niż dopuszczalna.
- Podłączać zgodnie ze schematem przedstawionym w instrukcji. Niewłaściwe podłączenie może być niebezpieczne i skutkować uszkodzeniem sterownika i utratą gwarancji.
- NIEBEZPIECZEŃSTWO!** Zagrożenie życia spowodowane prądem elektrycznym. Również przy wyłączonym urządzeniu, na wyjściach może występować napięcie. Wszelkie prace montażowe należy **ZAWSZE** wykonywać przy odłączonym obwodzie zasilania.
- Podłączenie urządzenia do sieci elektroenergetycznej nie spełniającej wymogów jakościowych określonych w normie PN-EN 50160 skutkuje utratą gwarancji.
- UWAGA!** Urządzenie przeznaczone do pracy w sieci energetycznej o napięciu fazowym 230V i międzyfazowym 400V. Podczas instalacji zachowaj szczególną ostrożność!
- Sterownik przeznaczony wyłącznie do współpracy z urządzeniami grzewczymi. Grzałki pieca muszą posiadać niezależne zabezpieczenie termiczne.
- W celu zapewnienia ochrony przed porażeniem, zacisk ochrony urządzeń grzewczych I klasy ochronności należy zawsze przyłączyć w sieci TN-S do przewodu ochronnego (PE) lub w sieci TN-C do przewodu ochronno-neutralnego (PEN). Podczas montażu urządzeń elektrycznych należy szczególną uwagę zwrócić na ochronę przeciwporażeniową opisaną w normie PN-HD 60364-4-41.
- Obwód zasilający zabezpieczyć nadprądowo.
- Podłączenie sterownika może być wykonane wyłącznie przez osoby posiadające odpowiednie uprawnienia elektryczne.
- Sterownik nie może być zamontowany wewnątrz komory sauny.

Zasilanie jednofazowe, piec jednofazowy

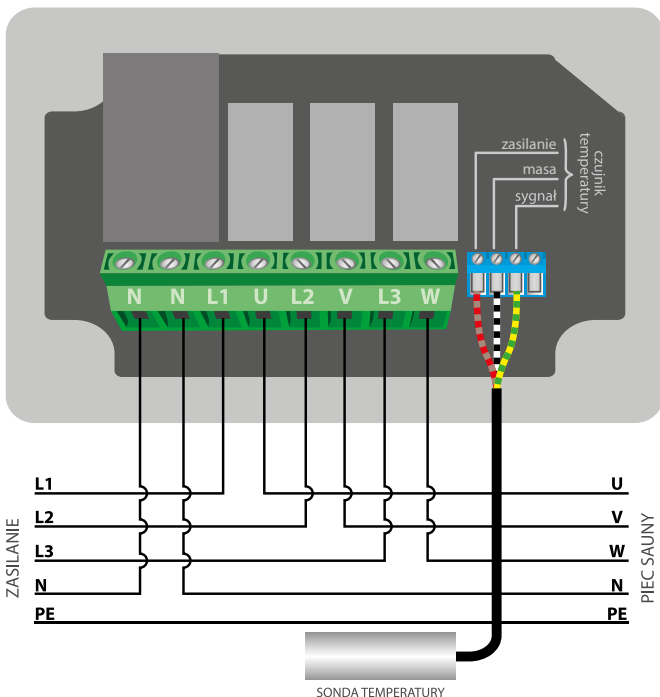


Zasilanie jednofazowe, piec trójfazowy w układzie gwiazdy



SCHEMATY PODŁĄCZENIA

Ogólny schemat połączeń:



## 1

## INSTALACJA – PODSTAWY

- Przed przystąpieniem do instalacji sterownika, odłącz napięcie w zasilanym obwodzie. Pamiętaj, że wszelkie prace montażowe należy wykonywać przy odłączonym napięciu zasilania.
- Sterownik powinien być zamontowany w miejscu zabezpieczonym przed niekorzystnymi warunkami środowiskowymi - nie może być zamontowany wewnątrz komory sauny. Pamiętaj, że metalowe elementy (przewody, rury, elementy konstrukcyjne budynku) negatywnie wpływają na zasięg urządzenia, a co za tym idzie na komfort użytkownika. Sterownik oraz przewody elektryczne należy umocować do ściany w sposób trwały. Ze względu na napięcie pracy urządzenia konieczne jest, aby przewody połączeniowe były przełożone przez gumowe przepusty a rozcięcie zewnętrznej izolacji przewodu znajdowało się wewnątrz obudowy sterownika w odległości co najmniej 1cm od przepustu. Przy podłączaniu żył przewodów należy zwrócić uwagę aby izolacja na całej długości żyły nie została uszkodzona. Prawidłowy montaż powinien zapewniać ochronę przed przypadkowym dotknięciem lub zwarciem wszelkich elementów przewodzących (co może skutkować porażeniem prądem bądź uszkodzeniem urządzenia).
- Zapoznaj się ze schematem a następnie przystąp do montażu sterownika. Wkręć cztery wkręty mocujące przedni panel sterownika a następnie, trzymając panel z obu stron, pociągnij go do siebie, co spowoduje rozłączenie złącza kołkowego. Zwróć szczególną uwagę na oznaczenia złącza sterownika. Zaczynaj od podłączenia przewodów zasilania - fazowych L1 (brązowy) L2 (czarny) i L3 (szary) oraz neutralnego N (niebieski). W przypadku zasilania jednofazowego, podłącz przewód fazowy (brązowy) pod złącze L1 bądź pod zmostkowane złącza L1, L2 i L3 oraz przewód neutralny N (niebieski).
- Podłącz grzałki - w układzie jednofazowym pod złącze U i N. W układzie trójfazowym należy upewnić się w jakiej konfiguracji mają pracować grzałki - typu gwiazda (najczęściej) czy typu trójkąt. Podłącz grzałki pod złącza U, V, W oraz N w zależności od konfiguracji układu. Pamiętaj o podłączeniu przewodu ochronnego PE (żółto-zielony).
- Podłącz zewnętrzną sondę temperatury do niebieskiego złącza w kolejności kolorów (od lewej): czerwony, czarny i żółty, bądź brązowy, biały i zielony. Ostatnie, skrajne złącze ma zostać niepodłączone, zostało zaprojektowane w celu umożliwienia rozszerzenia możliwości aplikacyjnych produktu i nie jest obecnie wykorzystywane.
- Do pomiaru temperatury zastosowano cyfrową sondę, którą należy umieścić wewnątrz pomieszczenia/kabiny sauny, nad piecem, w odległości 15 cm od sufitu lub według zaleceń producenta pieca. Ostateczną decyzję wyboru lokalizacji sondy podejmuje monter. Nie zaleca się nadmiernie przedłużać oryginalnego przewodu sondy temperatury gdyż wyindukowane zakłócenia mogą powodować nieprawidłową pracę sterownika a nawet go uszkodzić.
- Odłącz z panelu przedniego listwę kołkową i włóż ją do gniazda kołkowego w sterowniku. Trzymając przedni panel sterownika z obu stron, ostrożnie i delikatnie nałóż go na obudowę sterownika, zwracając uwagę na prawidłowe włożenie listwy kołkowej w złącze. Należy uważać aby listwa kołkowa nie została przesunięta podczas montażu panelu. Wkręć delikatnie cztery wkręty mocujące przedni panel, zwracając uwagę aby nie użyć zbyt dużej siły mogącej uszkodzić tworzywo obudowy.
- Po upewnieniu się, że urządzenie zostało podłączone zgodnie ze schematem a grzałki pracują we właściwym układzie (gwiazda/trójkąt), uruchom urządzenie poprzez załączenie napięcia zasilania - na panelu zapali się środkowa dioda LED.

## 2

## PIERWSZE URUCHOMIENIE

- Ściągnij **darmową aplikację wBox**. Gdy posiadasz urządzenie z systemem Android, aplikację znajdziesz w sklepie Play. Dla urządzeń z systemem iOS aplikacja znajduje się w App Store.
- Używając telefonu komórkowego lub tabletu, połącz się z siecią bezprzewodową urządzenia. W tym celu wejdź w ustawienia smartfona bądź tabletu, następnie w konfigurację sieci WiFi i odnajdź sieć o nazwie „saunaBox-xxxxxxxx”, gdzie xxxxxxxx to numer seryjny urządzenia. Połącz się z tą siecią.
- Włącz aplikację wBox. Na górze ekranu będzie widoczne urządzenie. W celu dodania go do aplikacji, kliknij „+” z prawej strony, obok nazwy. Aby wstępnie skonfigurować sterownik, kliknij na domyślną nazwę urządzenia.



Konfigurację możesz również wykonać korzystając z przeglądarki internetowej telefonu/tabletu. Po połączeniu się z siecią bezprzewodową sterownika, włącz przeglądarkę i wejdź na stronę: [www.blebox.eu](http://www.blebox.eu)

- Przetestuj działanie sterownika przesuwając przycisk ON/OFF w pozycję ON bądź wciskając środkowy przycisk panelu klawiatury - sterownik podświetli panel klawiatury oraz zapalą się diody LED na przyciskach regulacji temperatury. W pozycji ON możliwa jest regulacja zadanej temperatury - przesuń suwak regulacji temperatury w górę bądź przytrzymaj

przycisk zwiększający temperaturę na panelu klawiatury. Po przekroczeniu temperatury granicznej sterownik załączy przełączniki i rozpocznie się grzanie. Obserwuj wskazania pomiarów temperatury - odczyt temperatury aktualnej powinna rosnąć wraz z nagrzewaniem się pomieszczenia a podświetlenie panelu zacznie zmieniać kolor.

- Przejdź do ustawień (ikonka „Ustawienia” w prawym górnym rogu ekranu) do sekcji „Ustawienia grzałki”. W polach „Temperatura minimalna” oraz „Temperatura maksymalna” możesz zmienić zakres pracy regulatora temperatury. Ograniczenie szerokości zakresu regulacji ułatwia precyzyjne ustawienie temperatury suwakiem nastawy oraz przyciskami na panelu klawiatury. Przykładowo, w przypadku sauny suchej zaleca się ustawienie pola „Temperatura minimalna” na 60°C a pola „Temperatura maksymalna” na 110°C.

## 3

## USTAWIENIA PUNKTU DOSTĘPEGO I SIECI WIFI

- Po wykonaniu pierwszego uruchomienia sterownika, możesz przystąpić do jego dalszej konfiguracji. Będąc podłączonym do sieci WiFi emitowanej przez urządzenie, na panelu sterującym aplikacji wBox wybierz urządzenie, następnie przejdź do ustawień (ikonka „Ustawienia” w prawym górnym rogu ekranu).
- Możesz zmienić nazwę urządzenia, pod którą wyświetla się ono w aplikacji wBox. Ponadto możesz zmienić nazwę oraz hasło generowanej sieci WiFi. Pamiętaj, że zmiana nazwy sieci lub hasła spowoduje rozłączenie z urządzeniem natychmiast po kliknięciu przycisku „Zapisz”, należy się zatem ponownie podłączyć do urządzenia korzystając z nowo nadanej nazwy sieci i hasła.
- Możesz dołączyć sterownik do domowej sieci WiFi, aby sterować nim za jej pośrednictwem lub z dowolnego miejsca na świecie. W tym celu w sekcji ustawień „Połącz”, wybierz nazwę sieci z listy i naciśnij „Połącz”. Jeśli jest wymagane, wprowadź hasło sieci WiFi. W czasie łączenia sterownika do sieci domowej może nastąpić rozłączenie telefonu/tabletu z siecią urządzenia. W takim przypadku wymagane będzie ponowne podłączenie telefonu/tabletu do sieci sterownika.
- Pamiętaj, że w celu sterowania urządzeniem spoza lokalnej sieci WiFi, z dowolnego miejsca na świecie, poprzez aplikację wBox, opcja „Włącz zdalny dostęp” w sterowniku musi zostać ustawiona na „Tak”.
- Po zakończeniu konfiguracji sieci WiFi, można odłączyć się od sieci sterownika i połączyć telefon/tablet bezpośrednio do domowej sieci WiFi. Sterowanie z aplikacji wBox będzie działać identycznie jak w sytuacji, gdy telefon/tablet przyłączony jest do sieci sterownika. Jeżeli użytkownik opuści lokalną sieć, np. wychodząc z domu bądź załączając dane mobilne, aplikacja wBox będzie sygnalizowała ten stan jako „Tryb zdalny”. W takim przypadku urządzeniami można sterować, ale z przyczyn bezpieczeństwa niedostępne są opcje ustawień.

## SPECYFIKACJA TECHNICZNA

zasilanie	1x230V (jednofazowe) lub 3x230V (trójfazowe)
zużycie energii	< 1W (standby) < 2W (praca)
zakres pomiaru	od -55°C do 125°C
dokładność pomiaru	± 0,5°C w zakresie od -10°C do 85°C
możliwość sterowania temperaturą w zakresie	od -55°C do 125°C
maksymalne obciążenie	3 x 16A
maksymalna moc	AC1 (rezystancyjne, power factor: 0.95): 3x (16A @ 230V AC) = 3x 3680W = ~11kW
ilość wyjść	3
typ wyjść	przełącznikowe
separacja galwaniczna	nie
sygnalizacja na obudowie	kolorowy, świecący panel przedni informujący o zadanej temperaturze, obecnej temperaturze, awarii

sygnalizacja sterownika	mrugająca, niebieska dioda diagnostyczna (możliwość wyłączenia w opcji sterownika)
ilość przycisków	3
typ przycisków	pojemnościowe (dotykowe), podświetlane, zintegrowane w panelu przednim
sposób montażu	2 otwory montażowe, montaż w miejscu osłoniętym od deszczu
obudowa	puszka nadtylnkowa, sterownik zalany w kompozycji poliuretanowej nie zawierającej halogenów, samogasnąca dla klasy termicznej B (130°C)
wymiary	129 x 89 x 57 mm (szer. x wys. x dl.)
rodzaj wejść	sonda do pomiaru temperatury
stopień ochrony	IP44
temperatura pracy sterownika	od -20°C do +50°C
API	otwarte
standard komunikacji	µWiFi, kompatybilny z WiFi 802.11g
rodzaj transmisji	dwukierunkowa, szyfrowana
częstotliwość transmisji	2.4 GHz
tryb pracy	połączenie bezpośrednie WiFi (jako Access Point), połączenie WiFi (poprzez standardowy router), połączenie z dostępem z dowolnego miejsca na świecie (wymagany jedynie dostęp do sieci Internet)
szyfrowanie	WPA2-PSK oraz uwierzytelnione szyfrowanie (AEAD)
kompatybilne urządzenia	Apple iPhone, Apple iPad, iPad Mini, Android, komputery oraz urządzenia mobilne wspierające HTML5

Dodawanie wpisów harmonogramu wykonuje się klikając w przycisk „Dodaj wpis” w sekcji „Harmonogram” ustawień. Można wybrać dni, w których wykonywane będzie dane zadanie, typ wpisu (o konkretnej godzinie, bądź relatywnie względem wschodów/zachodów słońca – tylko przy poprawnie ustawionej lokalizacji) oraz ustawić parametry zadania. Ustawione zadania będą widoczne w formie listy, poszczególne wpisy można edytować bądź skasować.

## AKTUALIZACJA OPROGRAMOWANIA

„Ustawienia” w prawym górnym rogu ekranu i kliknij przycisk „Pobierz nowe oprogramowanie” znajdujący się w końcowej sekcji ustawień. Poczekaj około 1 min., nie zamykając interfejsu ani nie wykonując żadnych innych akcji. Urządzenie pobierze najnowsze oprogramowanie. Numer wersji oprogramowania, wersję sprzętu oraz identyfikator urządzenia możesz odczytać na samym dole ekranu ustawień.

aby uzyskać więcej informacji odwiedź stronę internetową

[www.blebox.eu](http://www.blebox.eu)

lub wyślij email na adres: [info@blebox.eu](mailto:info@blebox.eu)

pomoc techniczna jest dostępna pod adresem: [support@blebox.eu](mailto:support@blebox.eu)

made in Europe



proudly made by  
**blebox**

## INFORMACJE DODATKOWE

### LOKALIZACJA I CZAS URZĄDZENIA, HARMONOGRAM

Sterownik posiada możliwość pracy według zadanego harmonogramu. Aby było to możliwe, należy ustawić czas urządzenia. Przejdź do ustawień w sekcji „Czas urządzenia” kliknij przycisk „Zmień strefę”. Następnie wybierz z listy swój region i lokalizację, potwierdzając wybór przyciskiem „Zapisz”. Urządzenie zsynchronizuje swój czas z serwerem czasu (jeżeli sterownik jest w sieci WiFi z dostępem do Internetu) bądź pobierze czas z telefonu/tabletu. Zaleca się, aby sterownik był zawsze dołączony do sieci WiFi z dostępem do Internetu, aby automatycznie mógł synchronizować swój zegar.

Aby móc sterować urządzeniami w oparciu o lokalne wschody i zachody słońca, należy również wybrać lokalizację sterownika. Lokalizację sterownika możesz określić przy pomocy smartfonu lub tabletu. W sekcji „Lokalizacja urządzenia” kliknij przycisk „Ustaw lokalizację”. Przeglądarka zapyta czy udostępnić lokalizację – zezwól. W polu „Współrzędne” powinny pojawić się przybliżone współrzędne twojej lokalizacji. Jeżeli przycisk „Ustaw lokalizację” zamruga na czerwono z napisem „Błąd”, bądź pole „Współrzędne” nie zmieniło wartości z „Nie ustawiono” na dane liczbowe, wystąpiło niepowodzenie w pobraniu lokalizacji. Należy wtedy upewnić się czy telefon/tablet posiada moduł GPS oraz czy w telefonie włączona jest obsługa udostępniania lokalizacji.