

ADEKO

STOLARNIA

*Assembly instruction*

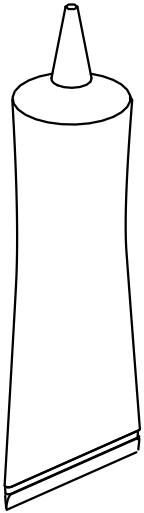
*Instrukcja montażu*

*BR*

*RG*

# SPIS TREŚCI / TABLE OF CONTENT

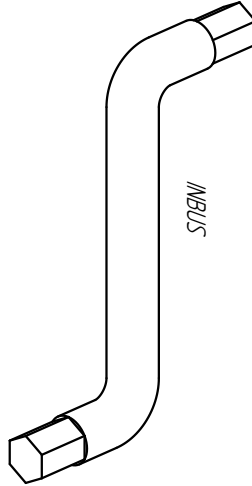
1. Strona tytułowa / Title page	1
2. Spis treści / Table of content	2
3. Śruby / Screws	3
4. Instrukcja montażu BR / Assembly instruction BR	4
5. Instrukcja montażu RG / Assembly instruction RG	9
6. Kontakt / Contact	13



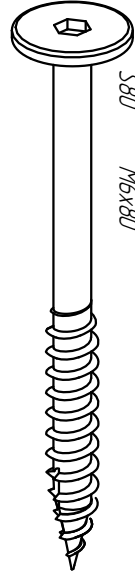
*G*  
Glue Klej



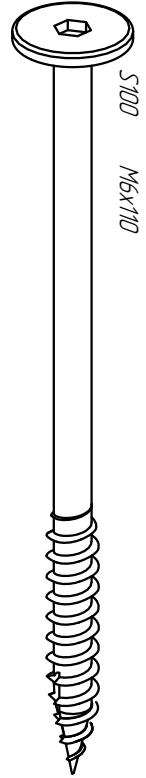
*K10*  
M10x4,5



*INBUS*



*S80*  
M6x80

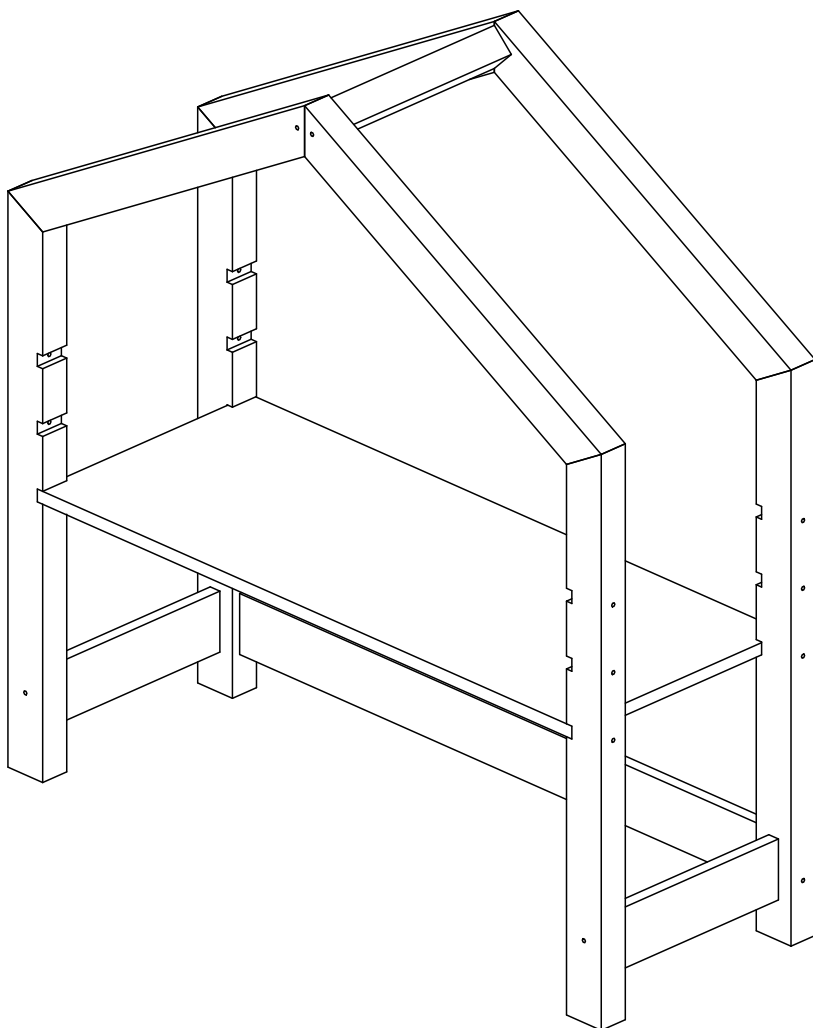


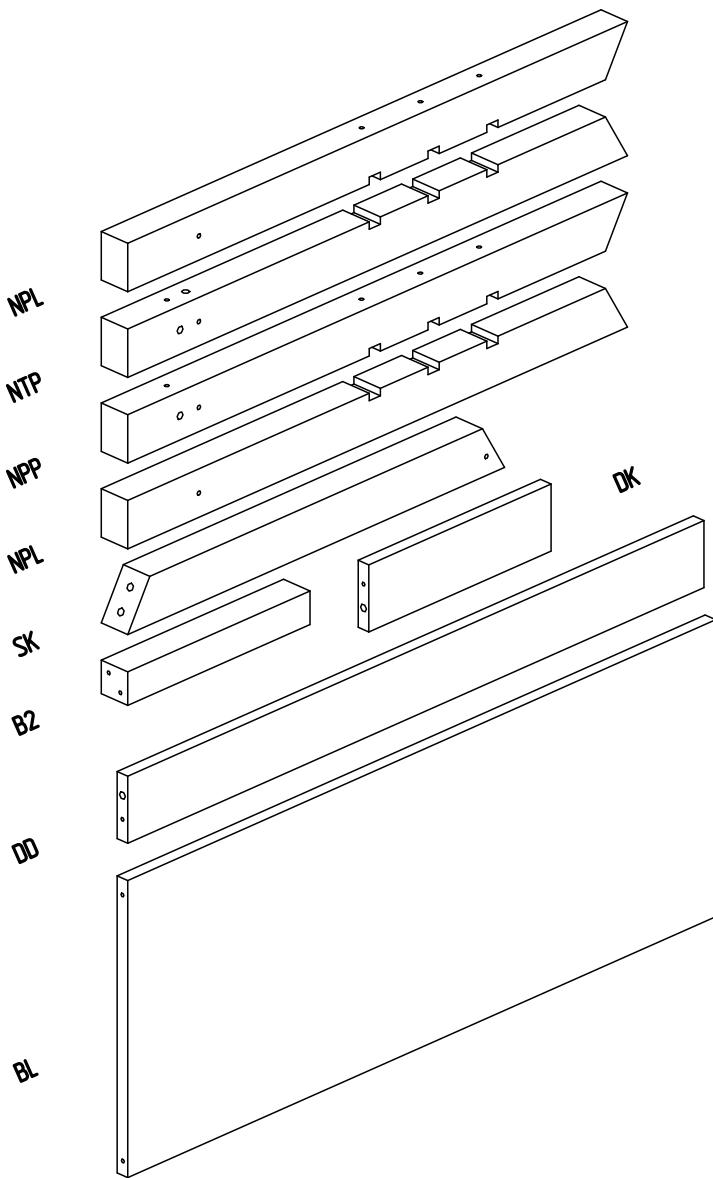
*S100*  
M6x110

<i>RG</i>	<i>BR</i>
<i>S110 - x12</i>	<i>S110 - x6</i>
<i>S80 - x4</i>	<i>S80 - x8</i>
<i>K10 - x12</i>	<i>K10 - x20</i>
<i>G - x3</i>	<i>G - x3</i>
<i>INBUS - x1</i>	<i>INBUS - x1</i>

# BR

40x100





## **BR**

*NP - x2*

*NL - x2*

*SK - x4*

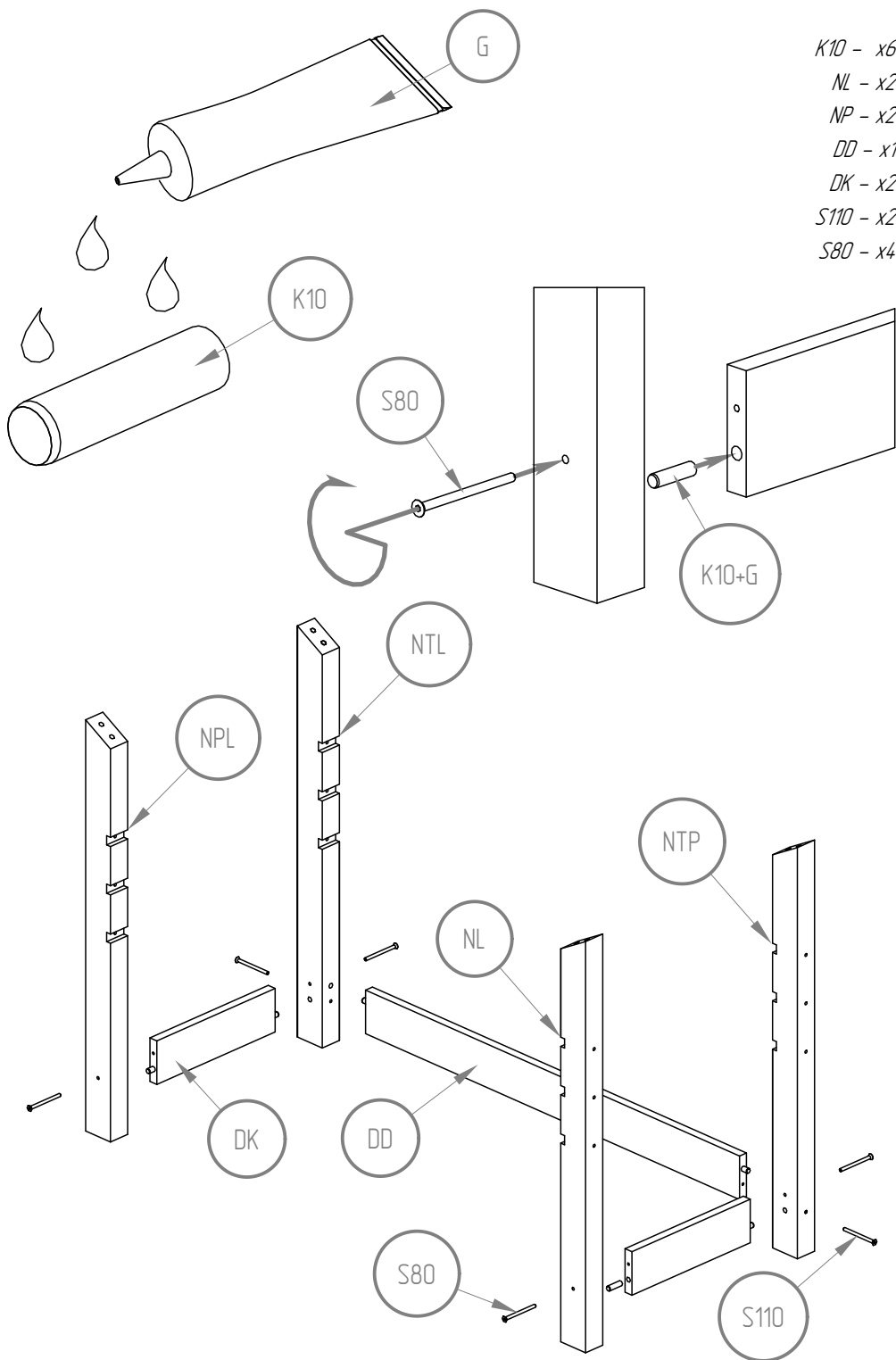
*B2 - x1*

*DD - x1*

*DK - x2*

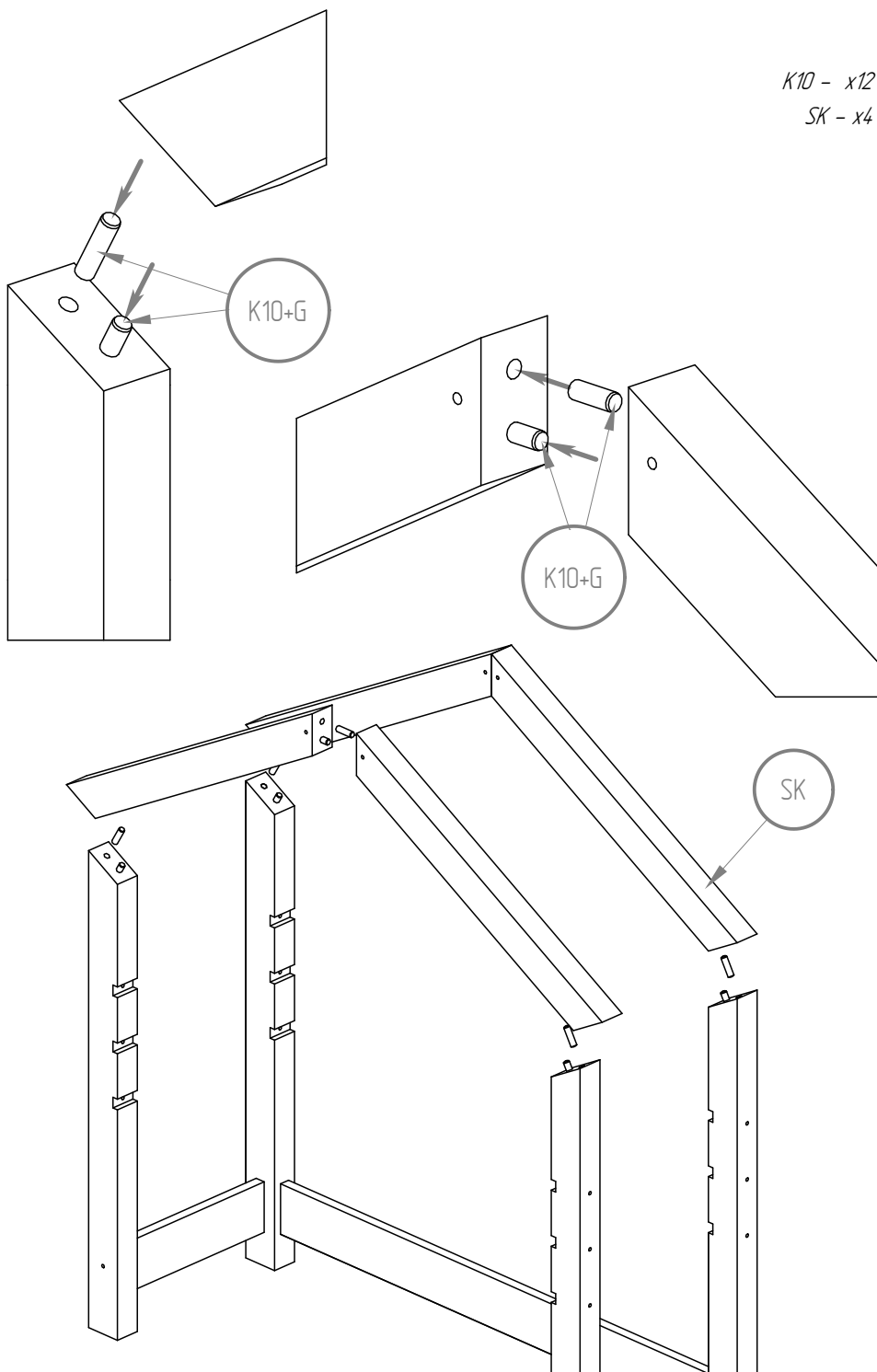
*BL - x1*

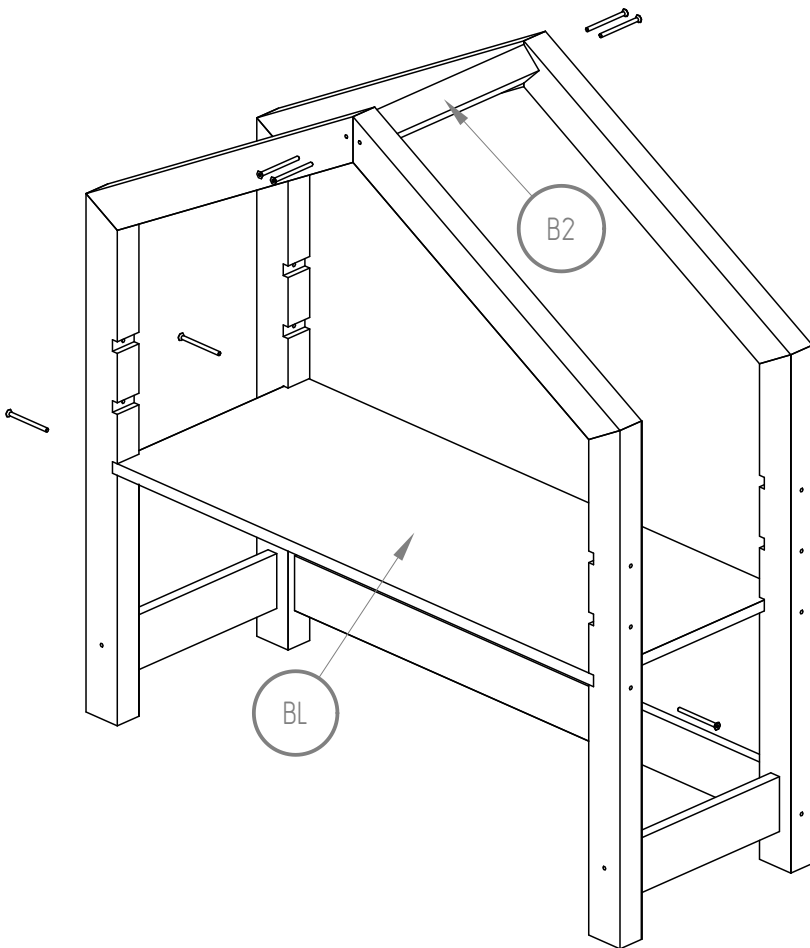
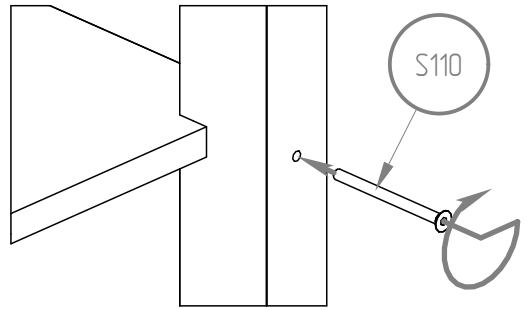
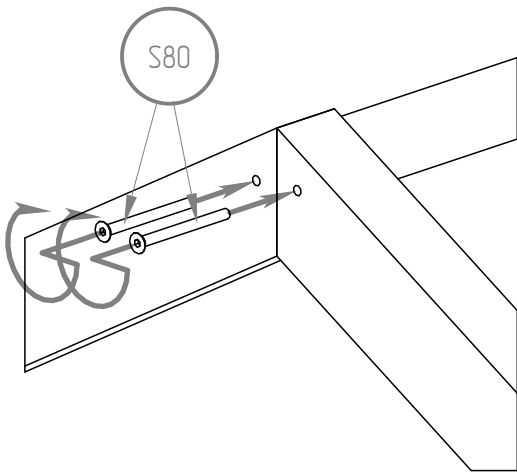
- K10 - x6
- NL - x2
- NP - x2
- DD - x1
- DK - x2
- S110 - x2
- S80 - x4



K10 - x12

SK - x4



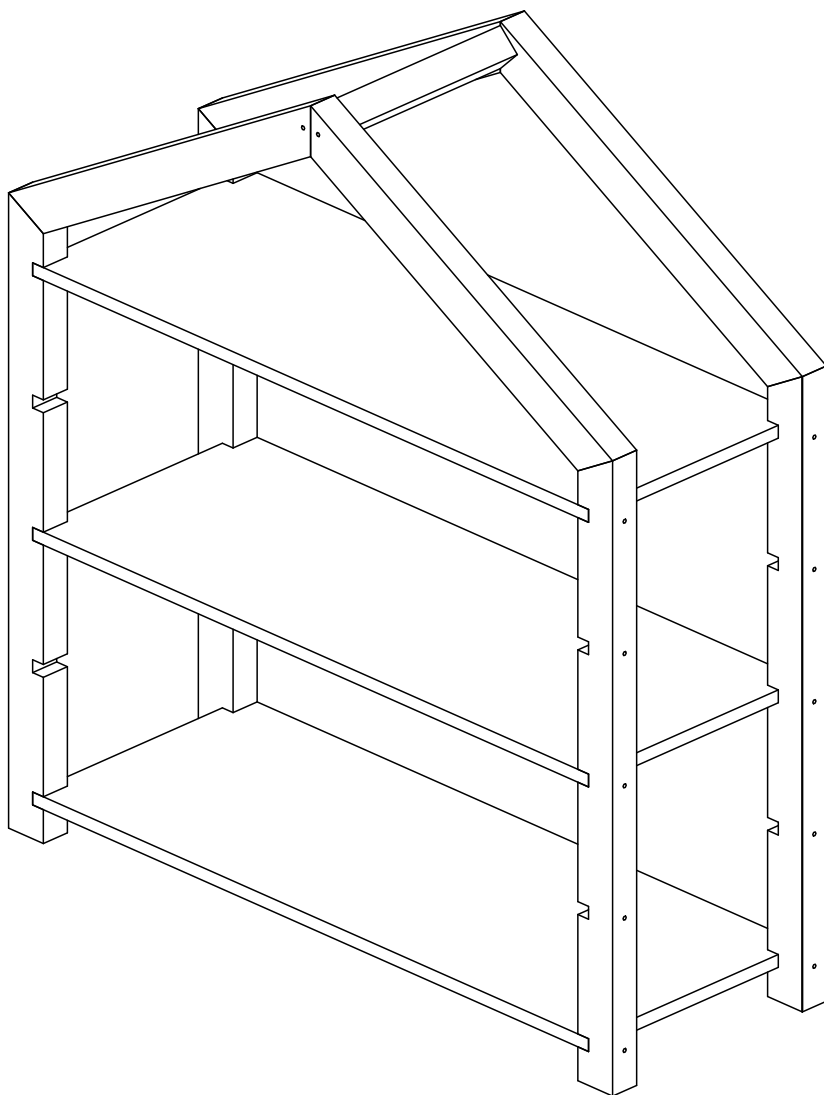


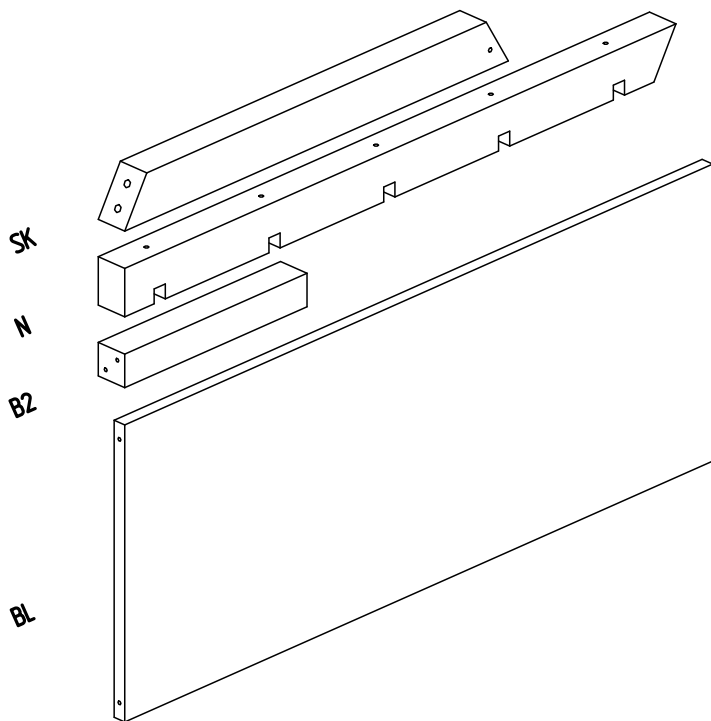
- S110 - x4*
- S80 - x4*
- B2 - x1*
- BL - x1*



# *RG*

*40x100 40x60*





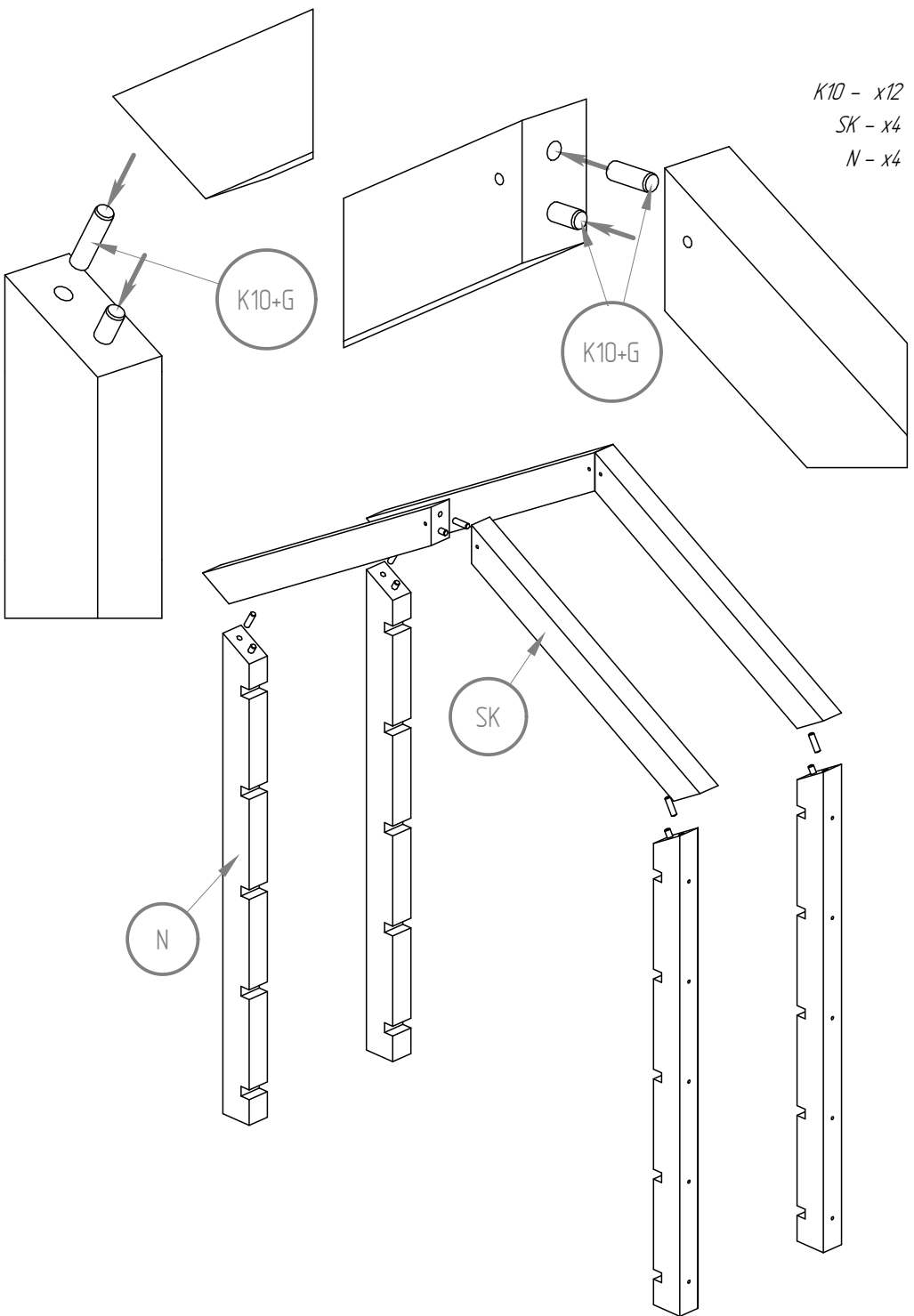
***RG***

*SK - x4*

*N - x4*

*B2 - x1*

*BL - x3*



*K10 - x12*

*SK - x4*

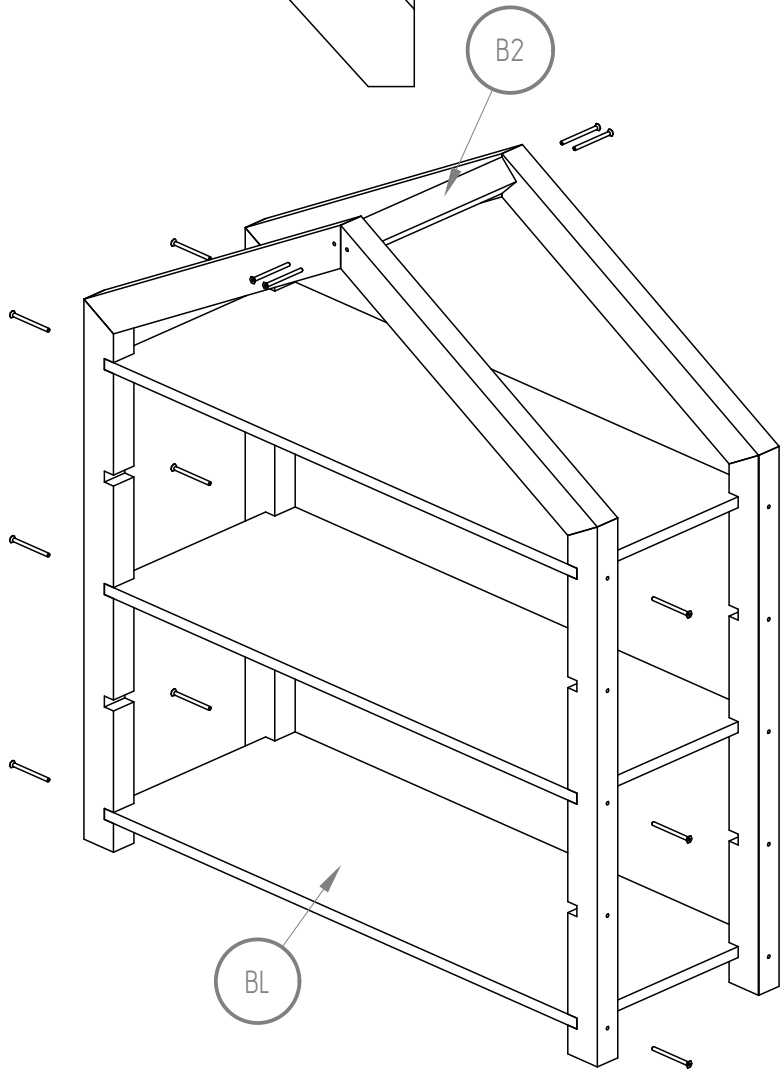
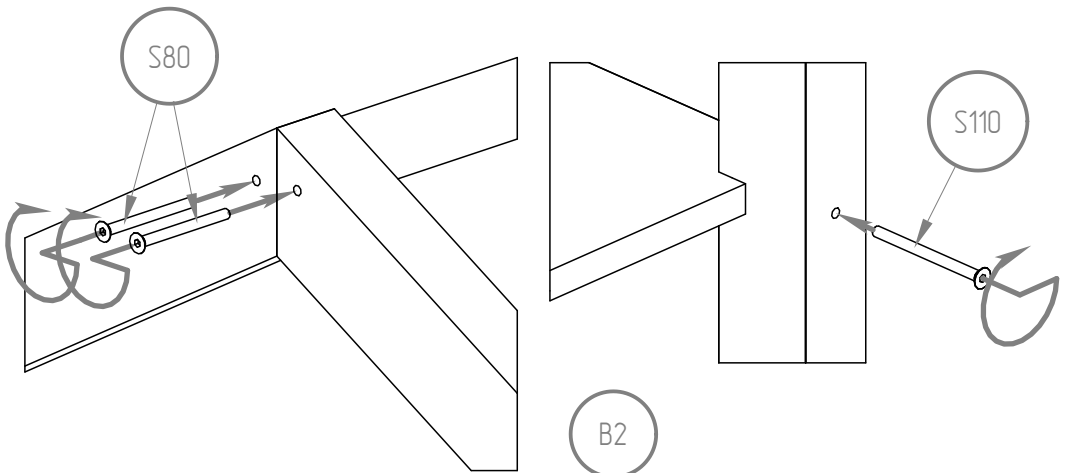
*N - x4*

**K10+G**

**K10+G**

**SK**

**N**



- S110 - x12*
- S80 - x4*
- B2 - x1*
- BL - x3*









Kontakt / Contact:

**ADEKO**

**SPÓŁKA Z OGRANICZONA ODPOWIEDZIALNOŚCIĄ**

**SPÓŁKA KOMANDYTOWA**

ul. Planty Kowalskiego 5

41-709 Ruda Śląska

NIP: 6412545858

[www.adekostolarnia.pl](http://www.adekostolarnia.pl)

e-mail: [biuro@adekostolarnia.pl](mailto:biuro@adekostolarnia.pl)

Reklamacje / Reclamations:

e-mail: [reklamacje@adekostolarnia.pl](mailto:reklamacje@adekostolarnia.pl)