

ADEKO

STOLARNIA

Assembly instruction

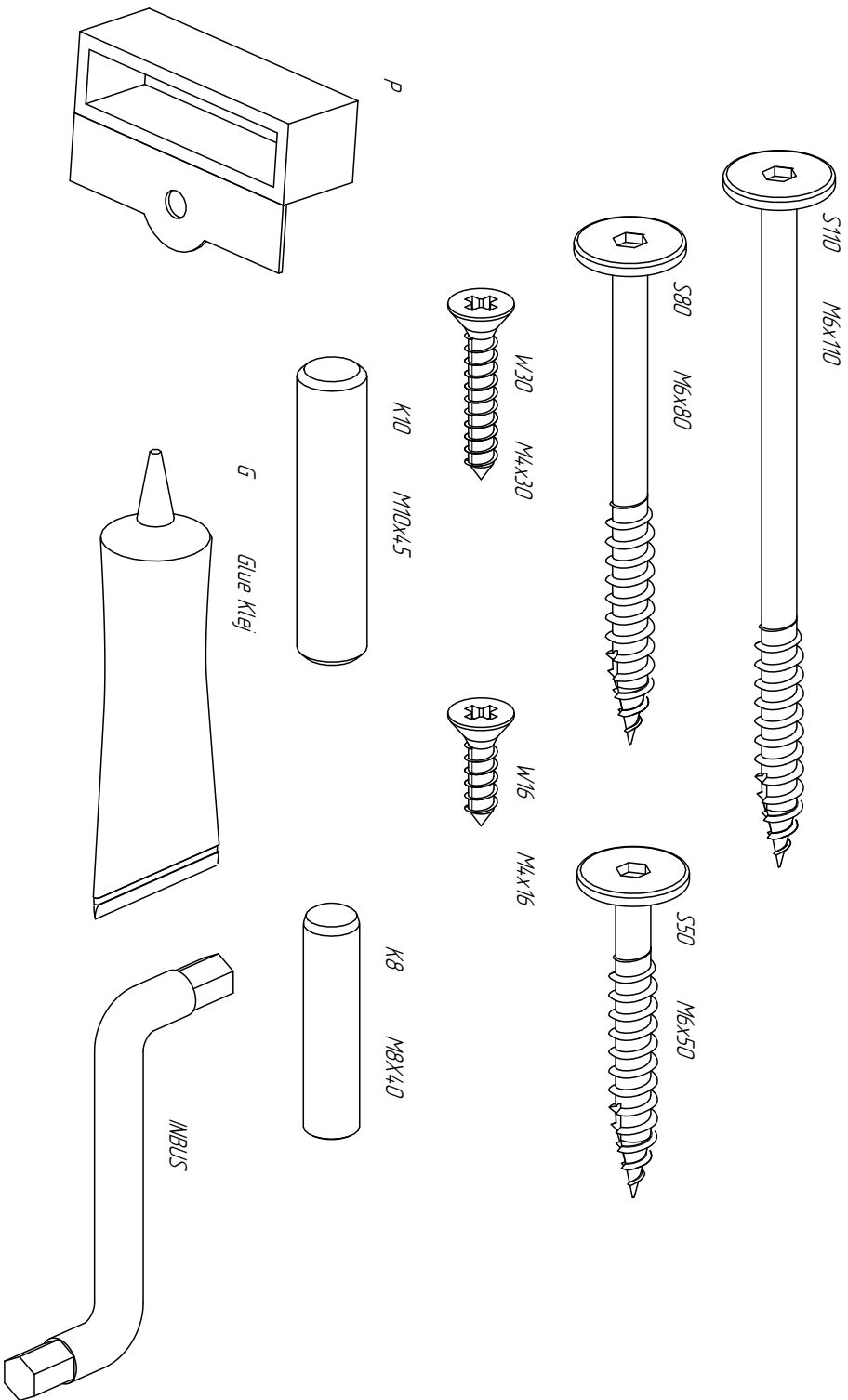
Instrukcja montażu

RM, RMB, RMBP, RMS, S

DMS, DM, DMSB, DMSBP, DMSS

SPIS TREŚCI / TABLE OF CONTENT

1. Strona tytułowa / Title page	1
2. Spis treści / Table of content	2
3. Śruby / Screws	3
4. Instrukcja montażu RM / Assembly instruction RM	5
5. Instrukcja montażu RMB / Assembly instruction RMB	11
6. Instrukcja montażu RMBP / Assembly instruction RMBP	17
7. Instrukcja montażu RMS / Assembly instruction RMS	24
8. Instrukcja montażu S / Assembly instruction S	30
9. Instrukcja montażu DMS / Assembly instruction DMS	35
10. Instrukcja montażu DMSB / Assembly instruction DMSB	42
11. Instrukcja montażu DMSBP / Assembly instruction DMSBP	49
12. Instrukcja montażu DMSS / Assembly instruction DMSS	57
13. Instrukcja montażu DMM / Assembly instruction DMM	64
14. Instr. mont. łózek o szerokości powyżej 90cm Assemby instruction bed over 90cm wide	70
15. Informacje o produkcie / Product informations	73
16. Kontakt / Contact	76



<i>RM</i>	<i>RMB</i>	<i>RMBP</i>	<i>RMS</i>	<i>S</i>
<i>S110 - x4</i>	<i>S110 - x8</i>	<i>S110 - x8</i>	<i>S110 - x4</i>	
<i>S80 - x12</i>	<i>S80 - x16</i>	<i>S80 - x16</i>	<i>S80 - x12</i>	
<i>W30 - x14</i>	<i>S50 - x1</i>	<i>S50 - x1</i>	<i>S80 - x12</i>	
<i>W16 - x32</i>	<i>W30 - x14</i>	<i>W30 - x14</i>	<i>W30 - x14</i>	<i>S50 - x10</i>
<i>P - x32</i>	<i>W16 - x32</i>	<i>W16 - x32</i>	<i>W16 - x32</i>	<i>W16 - x16</i>
<i>K10 - x20</i>	<i>P - x32</i>	<i>P - x32</i>	<i>P - x32</i>	<i>G - x1</i>
<i>G - x3</i>	<i>K10 - x28</i>	<i>K10 - x28</i>	<i>K10 - x20</i>	
<i>INBUS - x1</i>	<i>G - x3</i>	<i>K8 - X68</i>	<i>G - x3</i>	
	<i>INBUS - x1</i>	<i>G - x3</i>	<i>INBUS - x1</i>	
		<i>INBUS - x1</i>		

<i>DMS</i>	<i>DMSB</i>	<i>DMSBP</i>	<i>DMSS</i>	<i>DM</i>
<i>S110 - x4</i>	<i>S110 - x8</i>	<i>S110 - x8</i>	<i>S110 - x4</i>	
<i>S80 - x12</i>	<i>S80 - x16</i>	<i>S80 - x16</i>	<i>S80 - x12</i>	
<i>W30 - x14</i>	<i>S50 - x1</i>	<i>S50 - x1</i>	<i>S80 - x12</i>	<i>S110 - x4</i>
<i>W16 - x32</i>	<i>W30 - x14</i>	<i>W30 - x14</i>	<i>W30 - x14</i>	<i>S80 - x12</i>
<i>P - x32</i>	<i>W16 - x32</i>	<i>W16 - x32</i>	<i>W16 - x32</i>	<i>K10 - x24</i>
<i>K10 - x24</i>	<i>P - x32</i>	<i>P - x32</i>	<i>P - x32</i>	<i>G - x3</i>
<i>G - x3</i>	<i>K1 - x36</i>	<i>K1 - x36</i>	<i>K10 - x24</i>	<i>INBUS - x1</i>
<i>INBUS - x1</i>	<i>G - x3</i>	<i>K2 - X68</i>	<i>G - x3</i>	
	<i>INBUS - x1</i>	<i>G - x3</i>	<i>INBUS - x1</i>	
		<i>INBUS - x1</i>		

RM

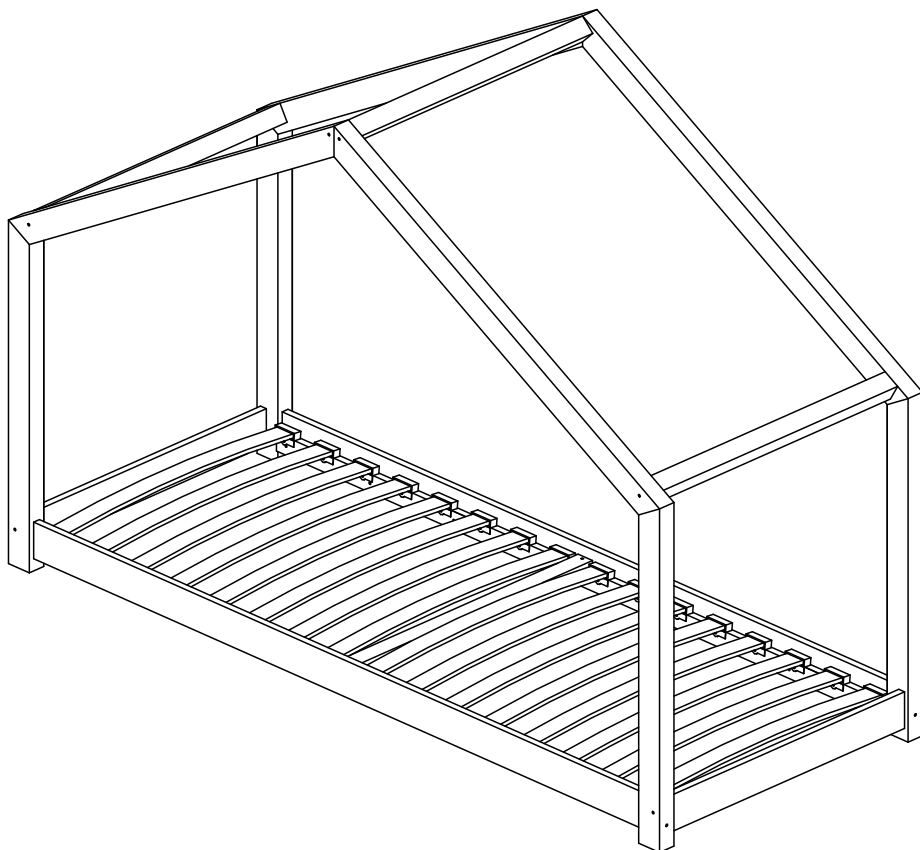
60x120 70x140 70x160

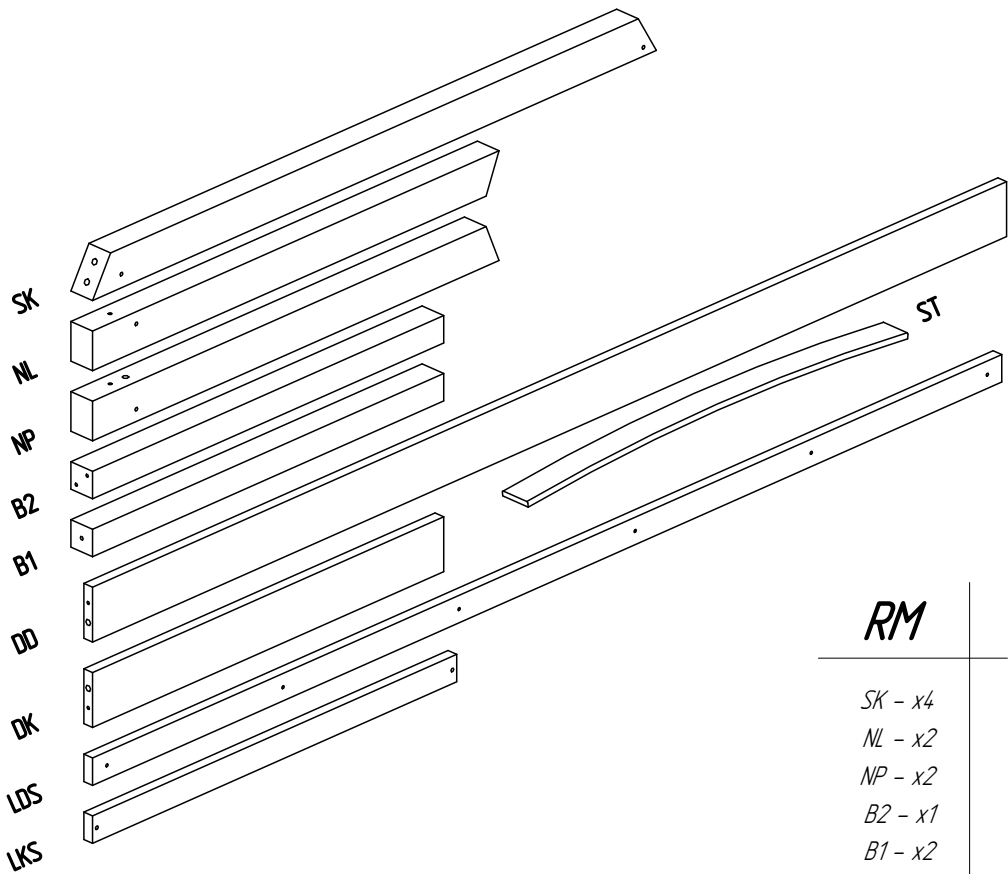
80x140 80x160 80x180

80x190 80x200

90x140 90x160 90x180

90x190 90x200

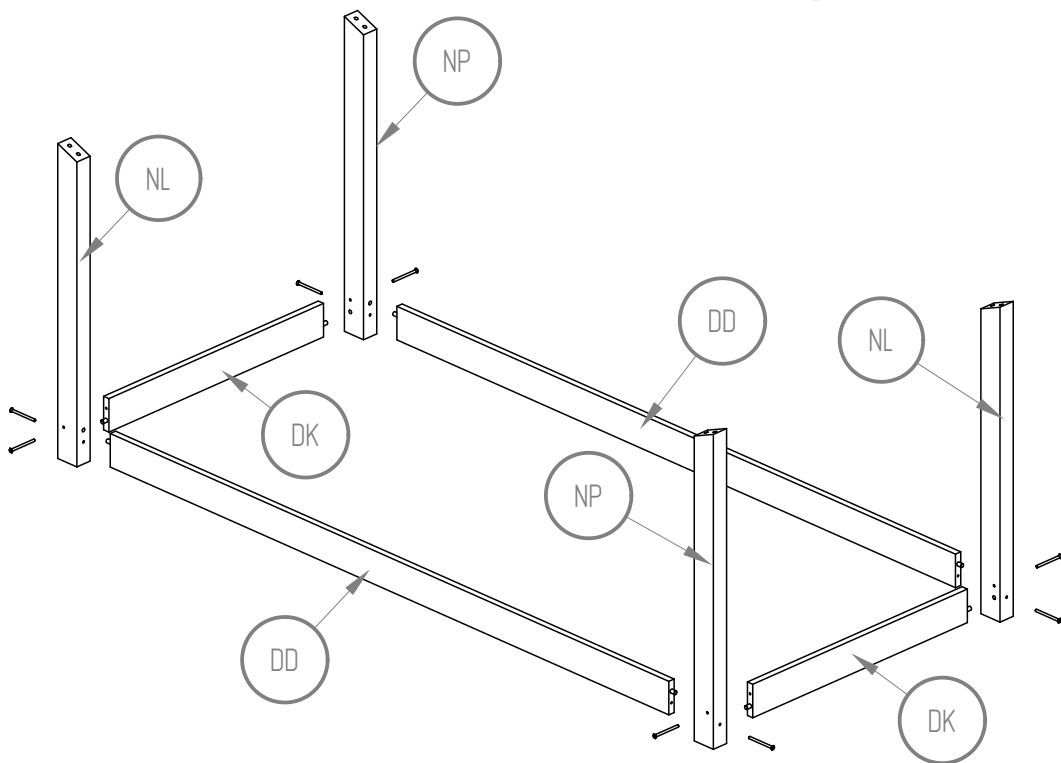
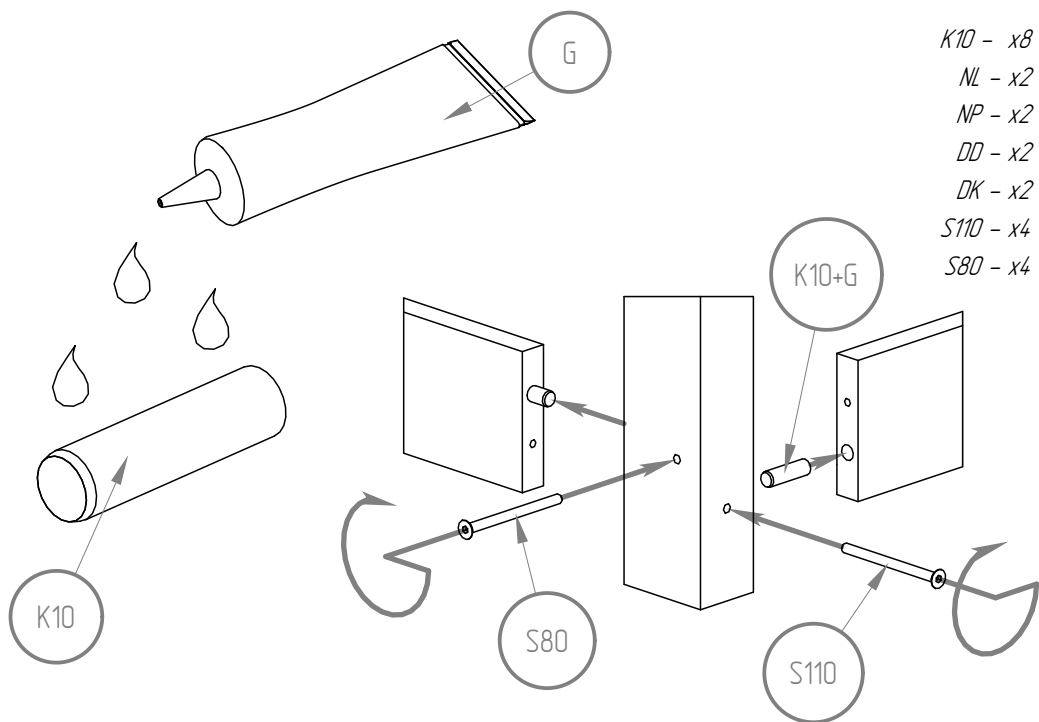


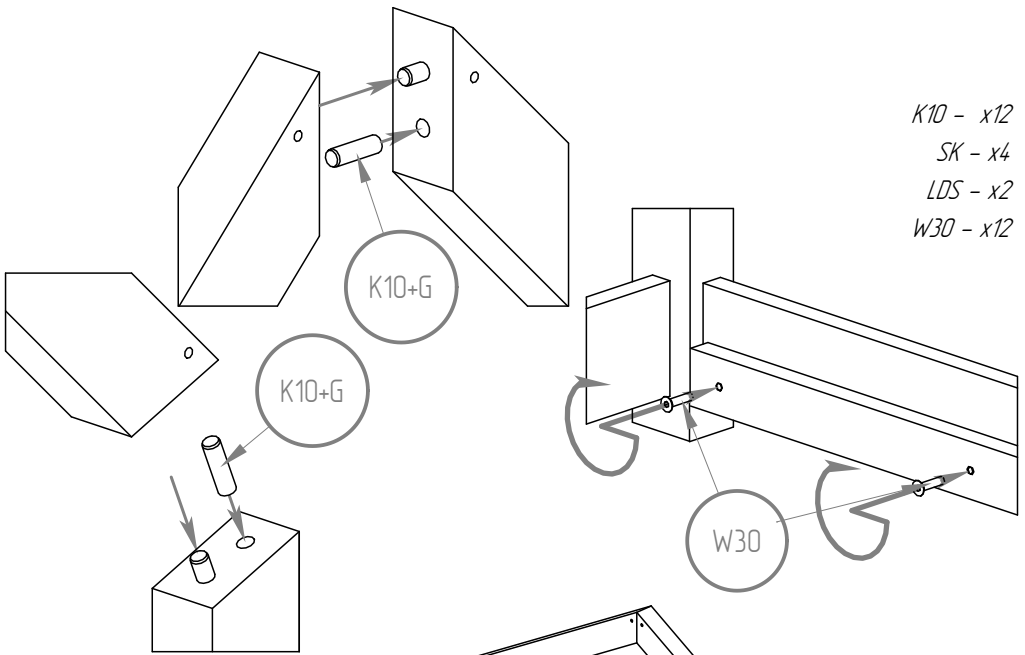


RM

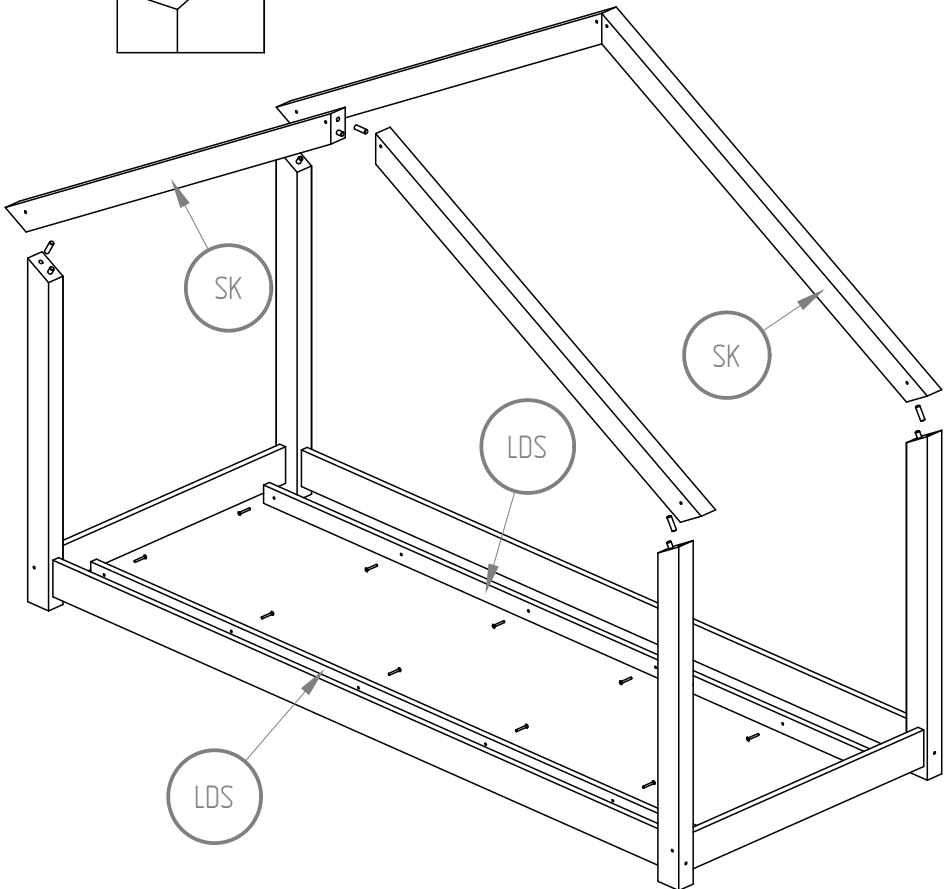
- SK - x4
- NL - x2
- NP - x2
- B2 - x1
- B1 - x2
- DD - x2
- DK - x2
- LDS - x2
- LKS - x1
- ST - x16

- K10 - x8
- NL - x2
- NP - x2
- DD - x2
- DK - x2
- S110 - x4
- S80 - x4

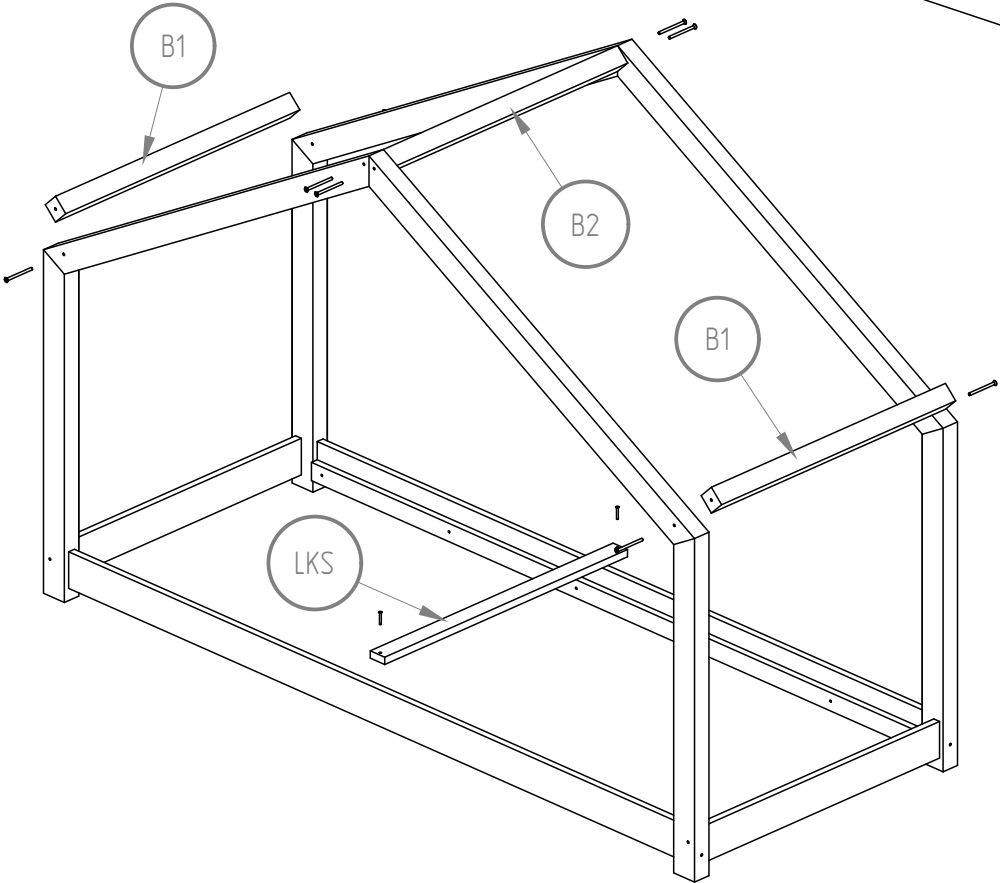
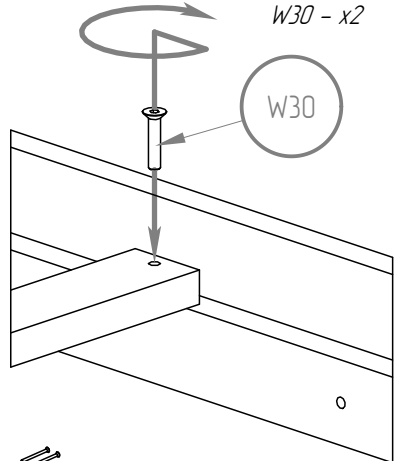
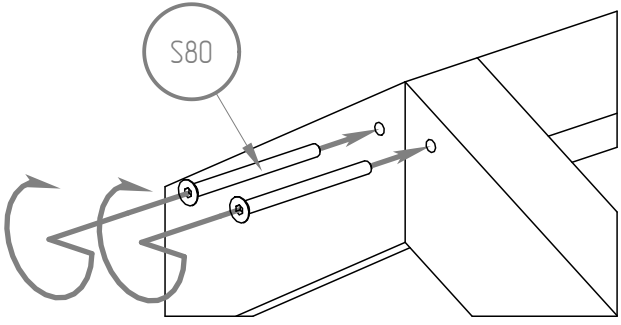


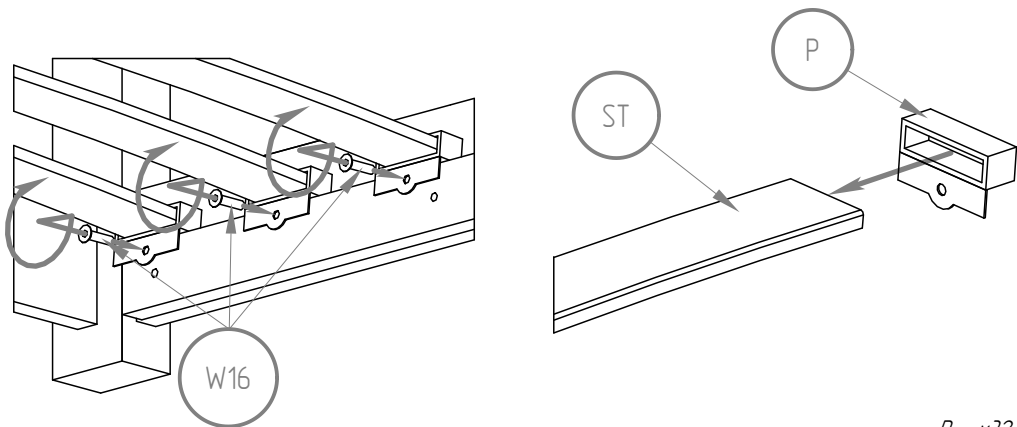


- K10 - x12*
- SK - x4*
- LDS - x2*
- W30 - x12*



- B2 - x1
- B1 - x2
- LKS - x1
- S80 - x8
- W30 - x2

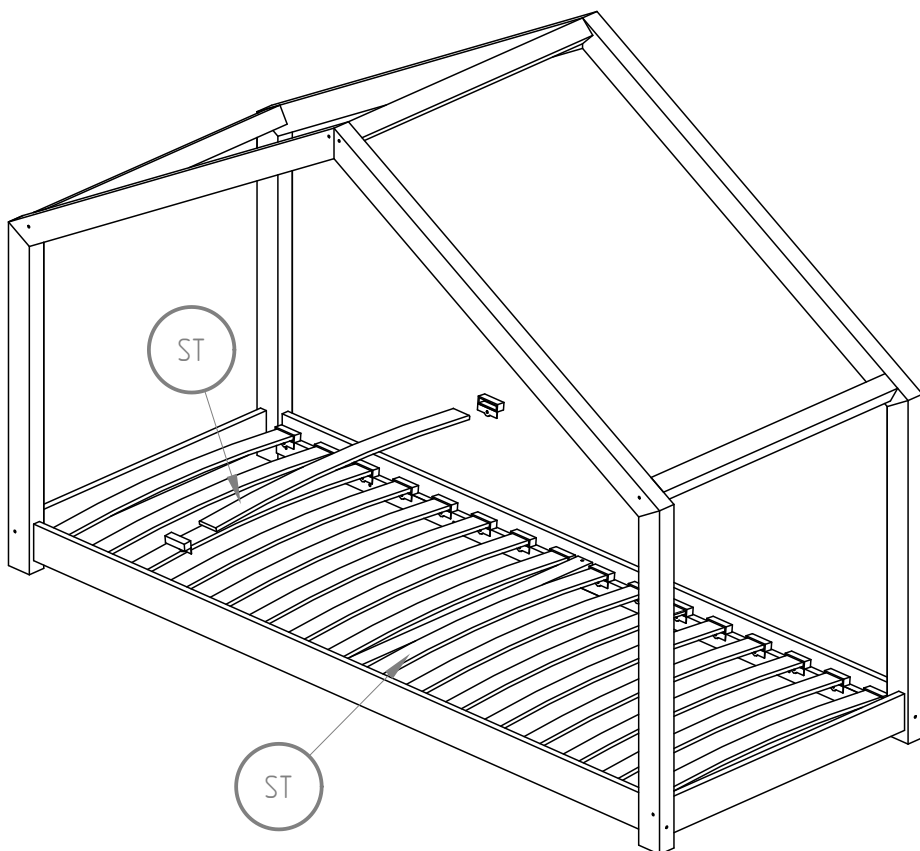




P - x32

ST - x16

W16 - x32



RMB

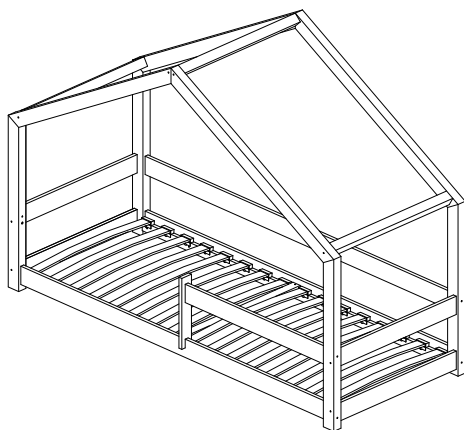
60x120 70x140 70x160

80x140 80x160 80x180

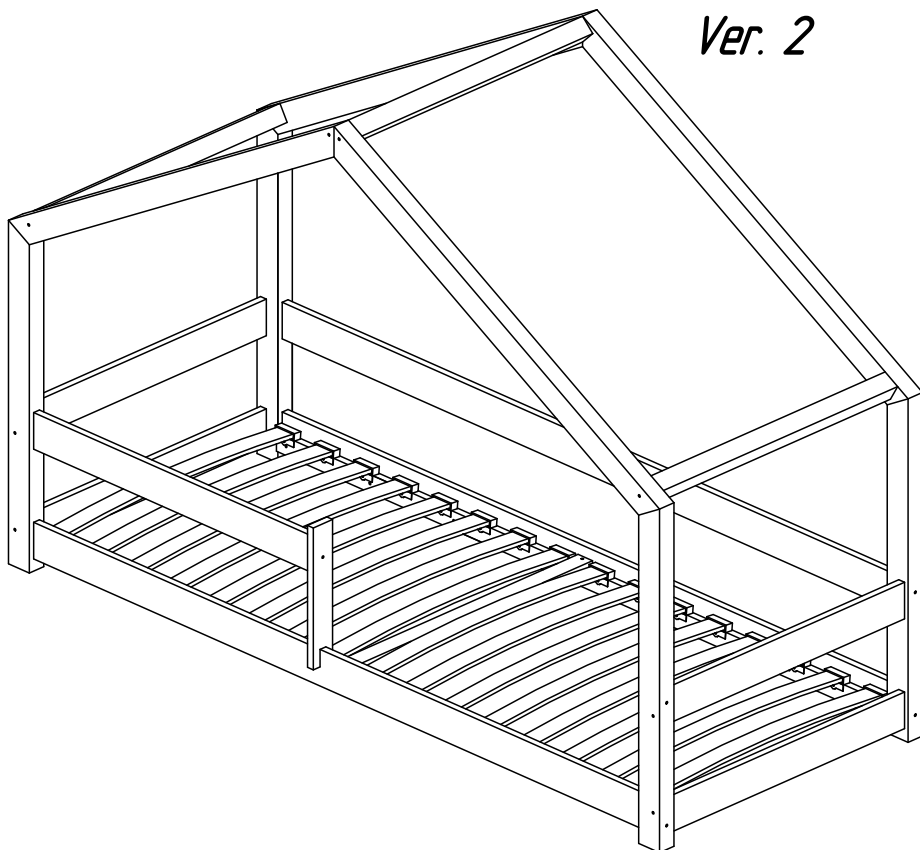
80x190 80x200

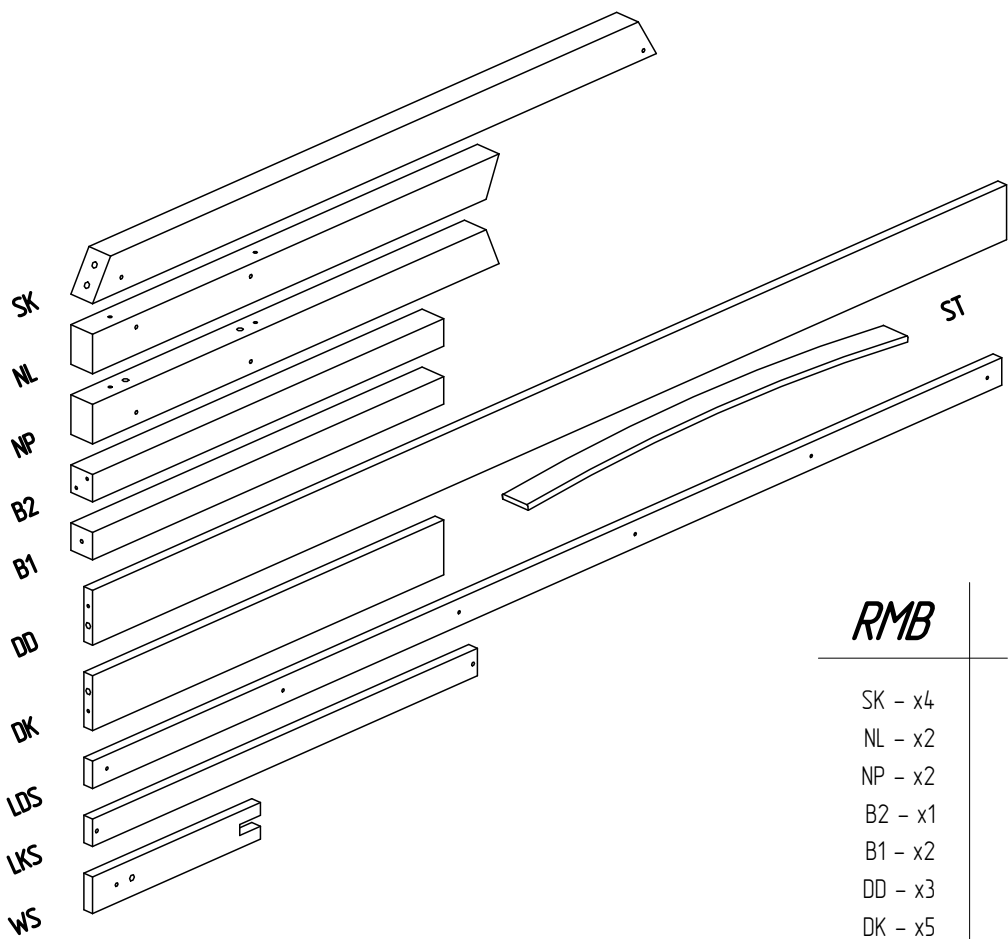
90x140 90x160 90x180

90x190 90x200



Ver. 2





RMB

- SK - x4
- NL - x2
- NP - x2
- B2 - x1
- B1 - x2
- DD - x3
- DK - x5
- WS - x1
- LDS - x2
- LKS - x1
- ST - x16

K10 - x16

NL - x2

NP - x2

DD - x3

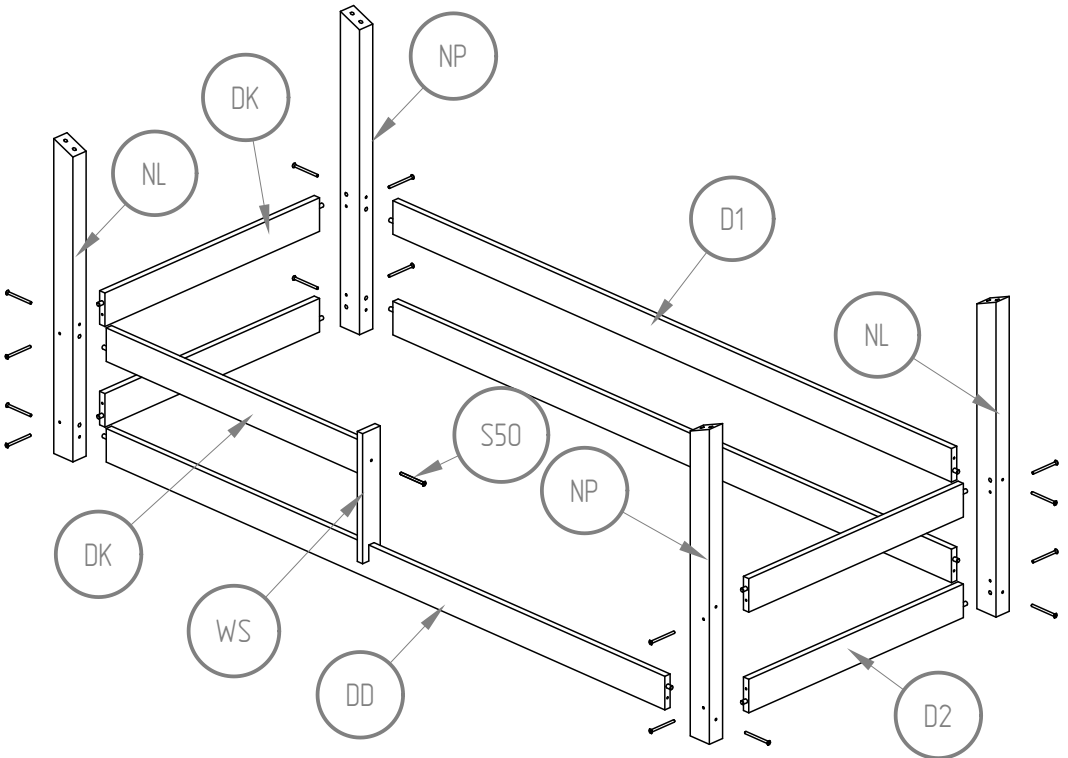
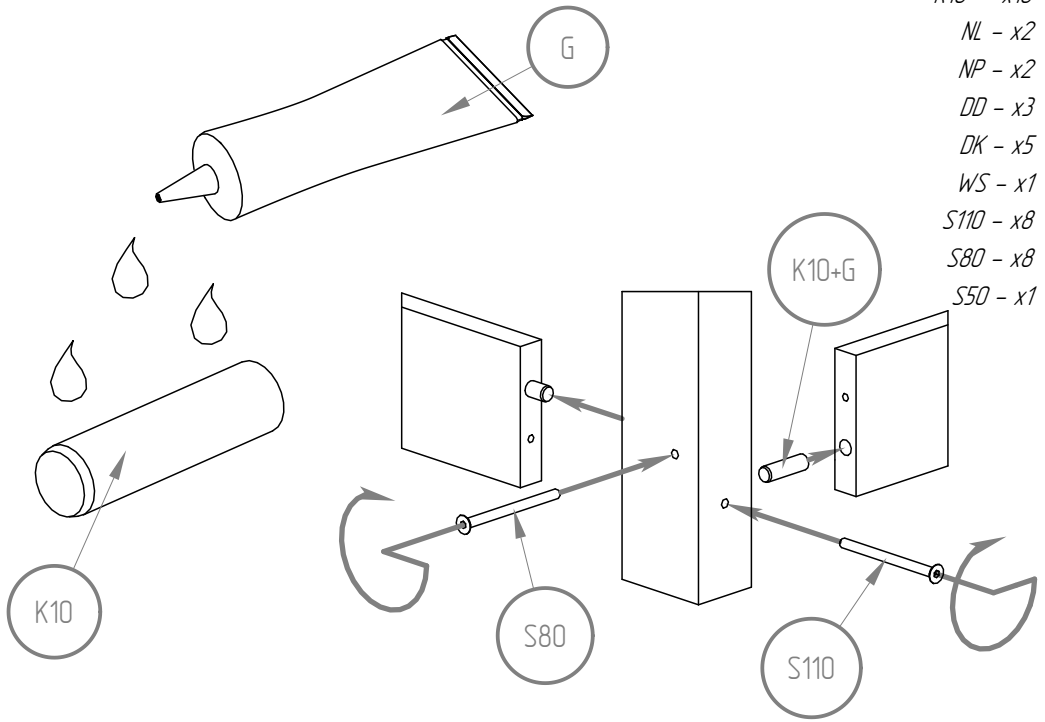
DK - x5

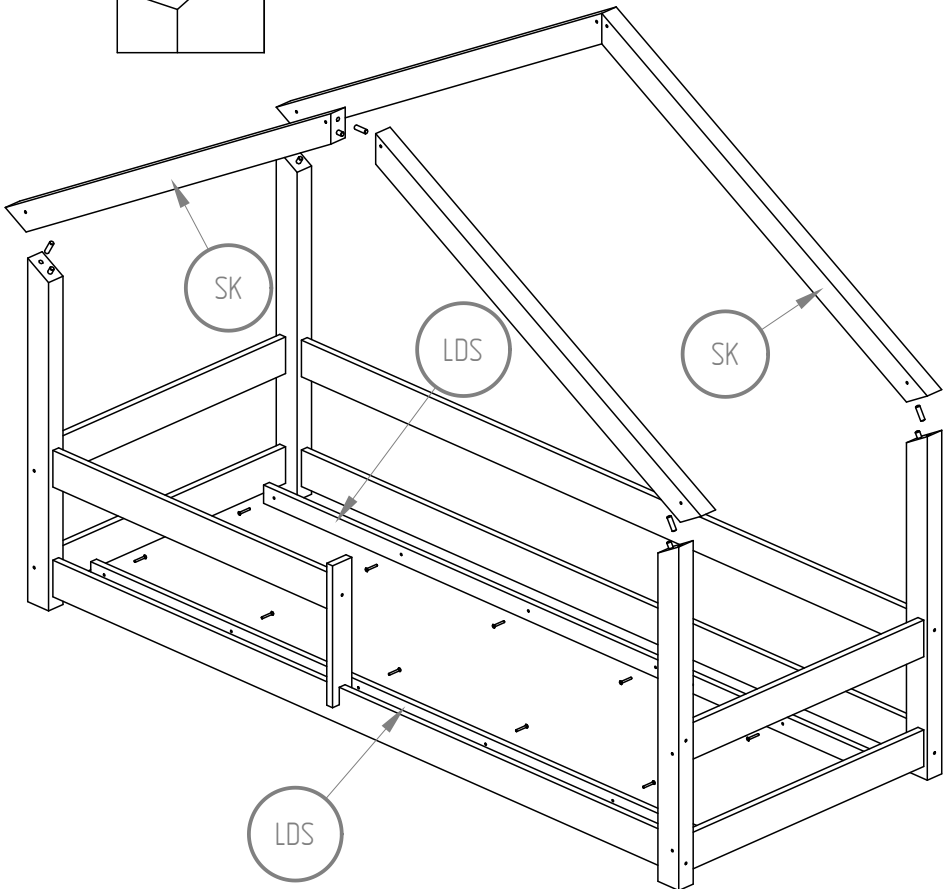
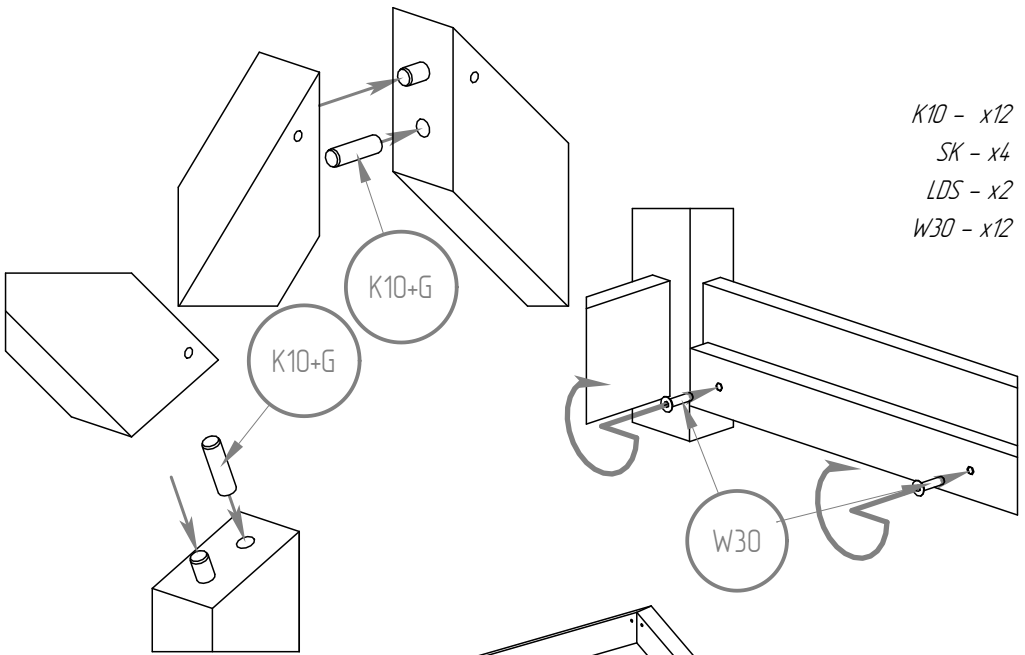
WS - x1

S110 - x8

S80 - x8

S50 - x1





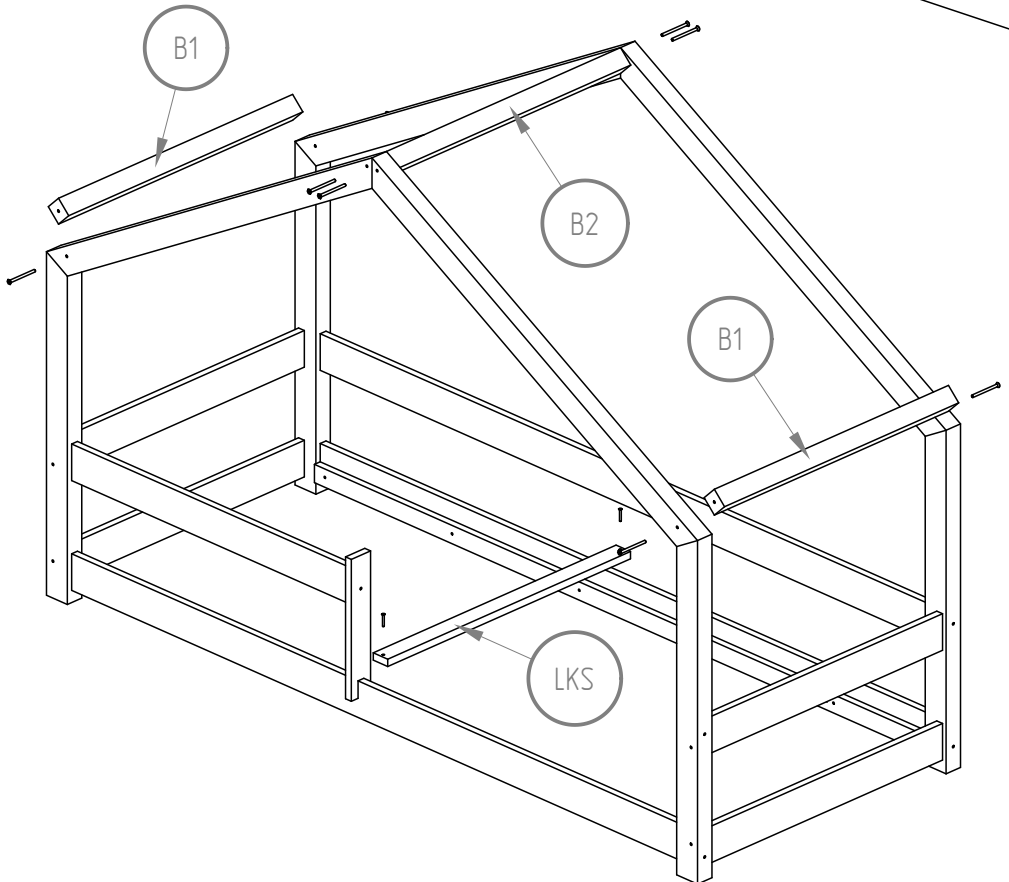
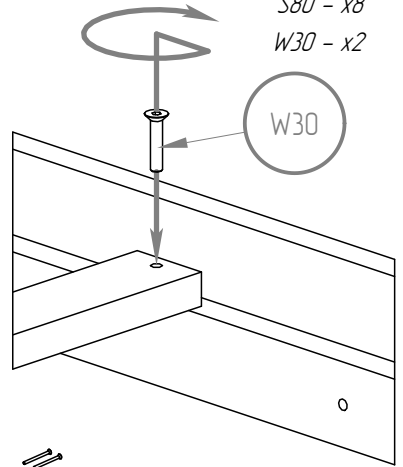
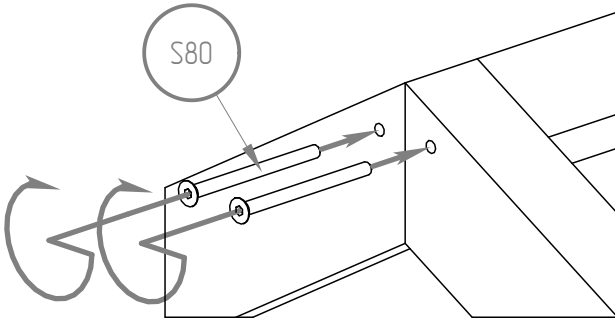
B2 - x1

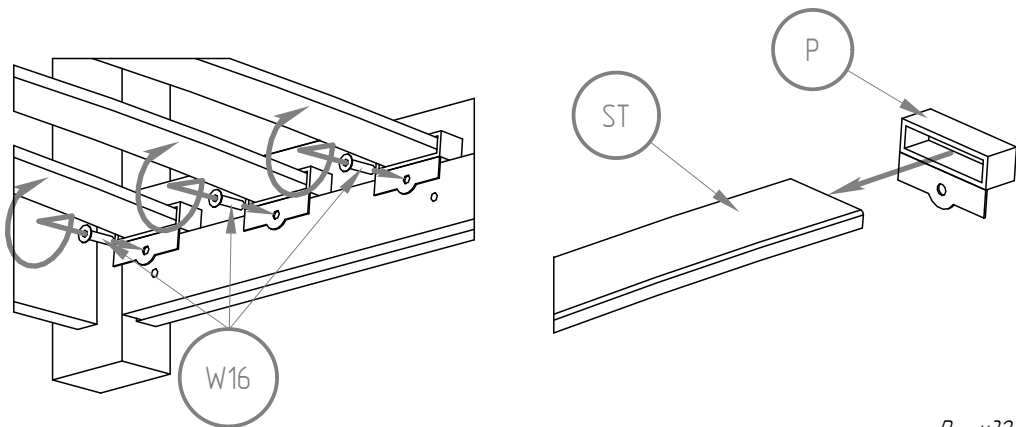
B1 - x2

LKS - x1

S80 - x8

W30 - x2

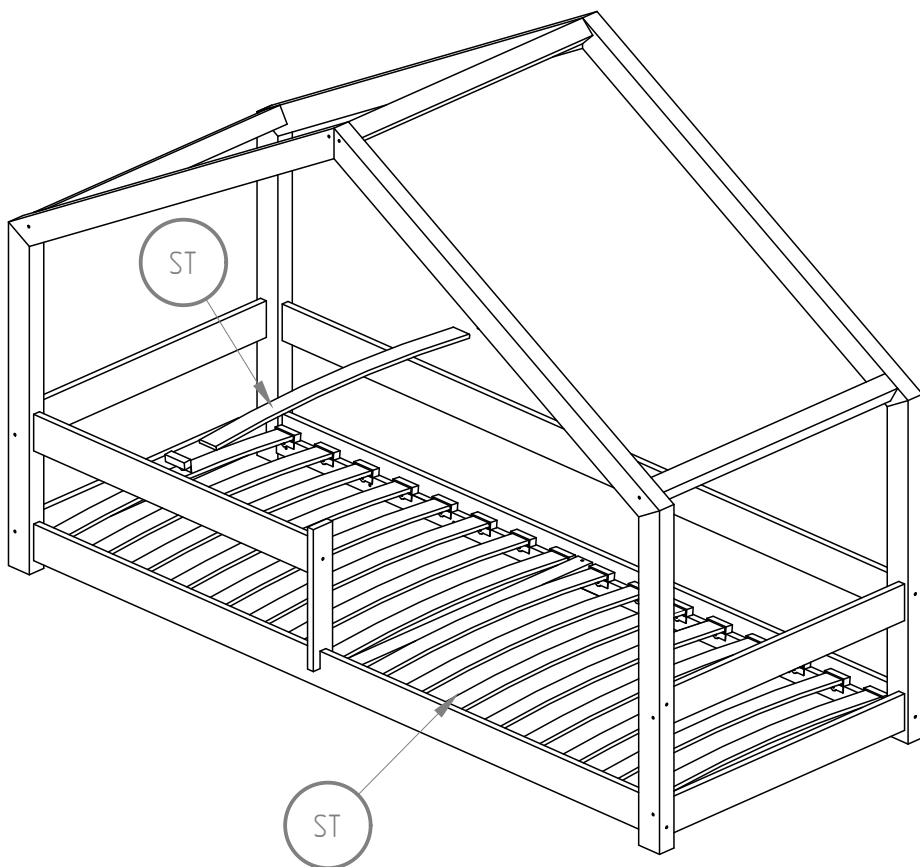




P - x32

ST - x16

W16 - x32



RMBP

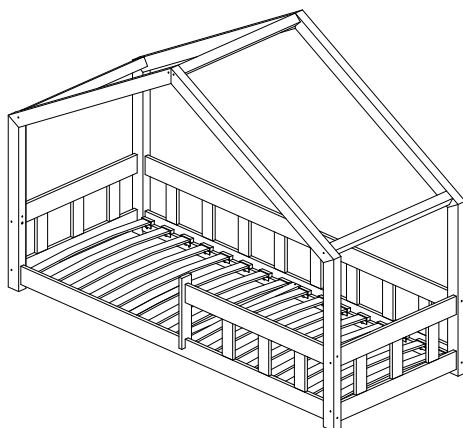
60x120 70x140 70x160

80x140 80x160 80x180

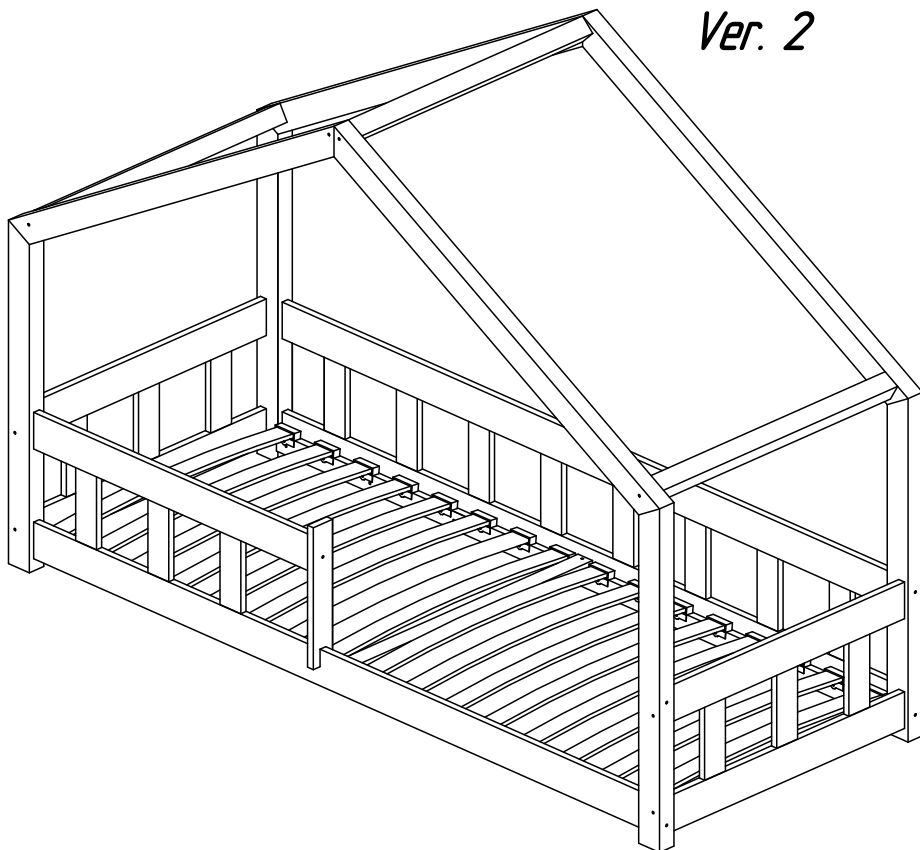
80x190 80x200

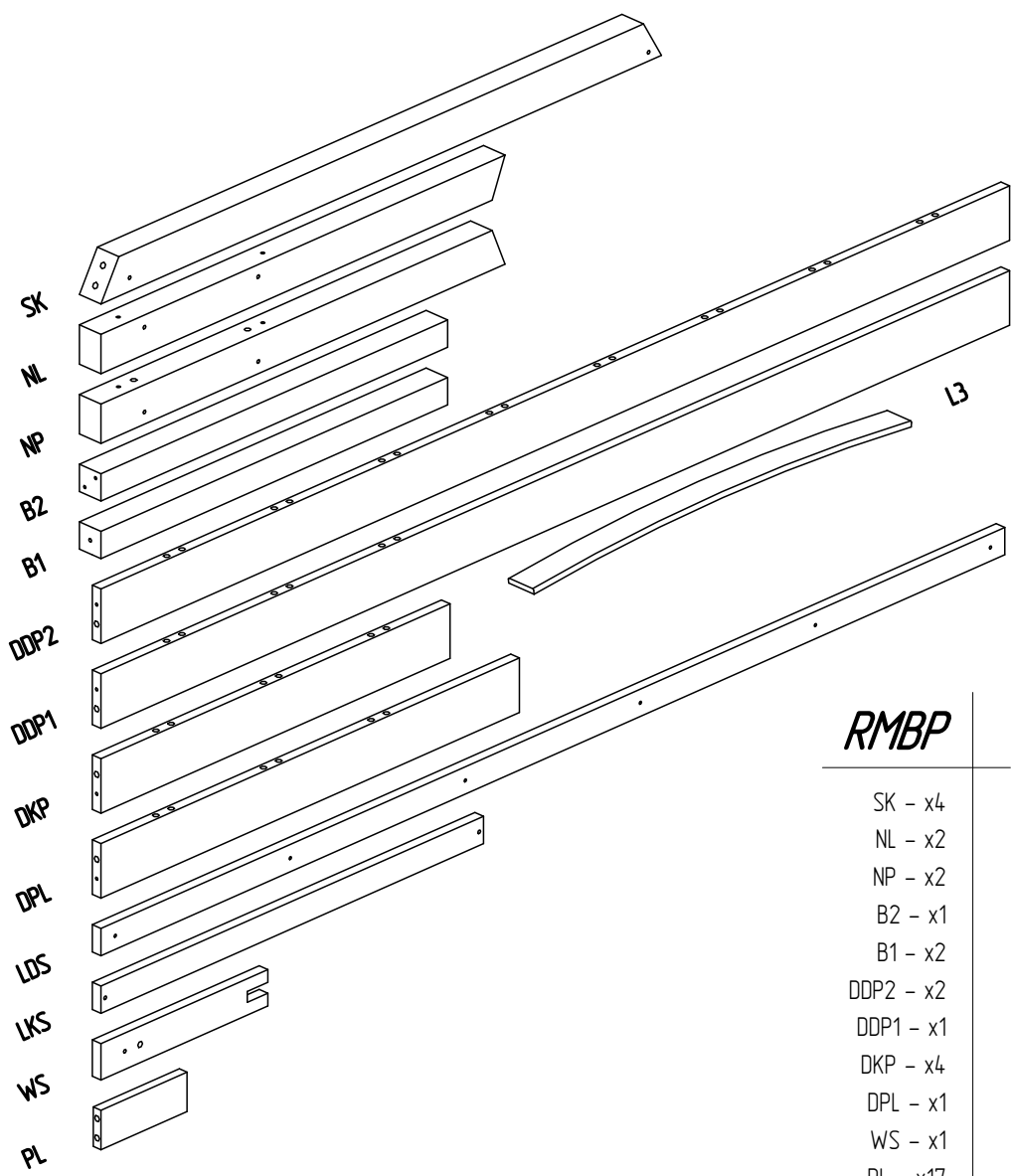
90x140 90x160 90x180

90x190 90x200



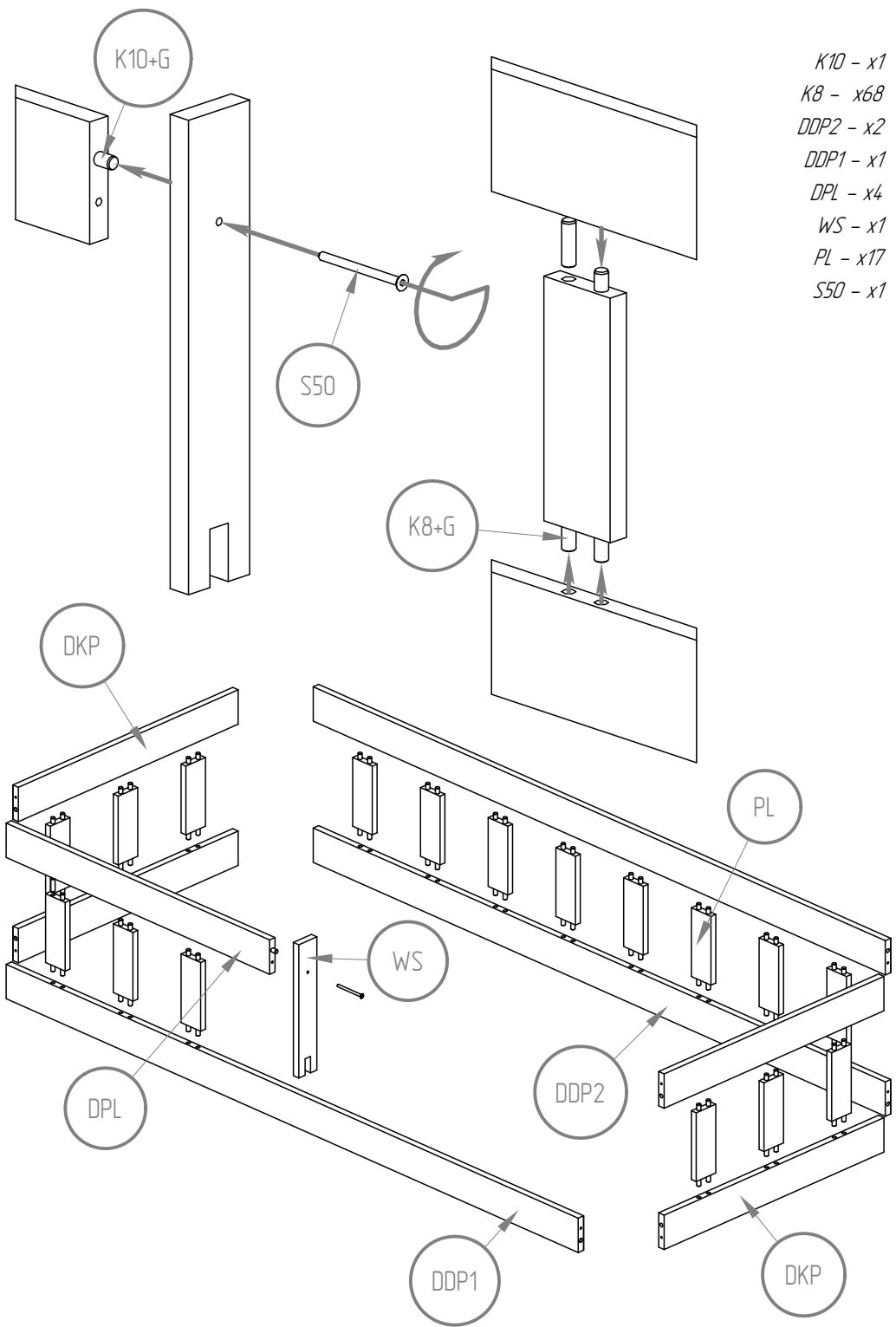
Ver. 2



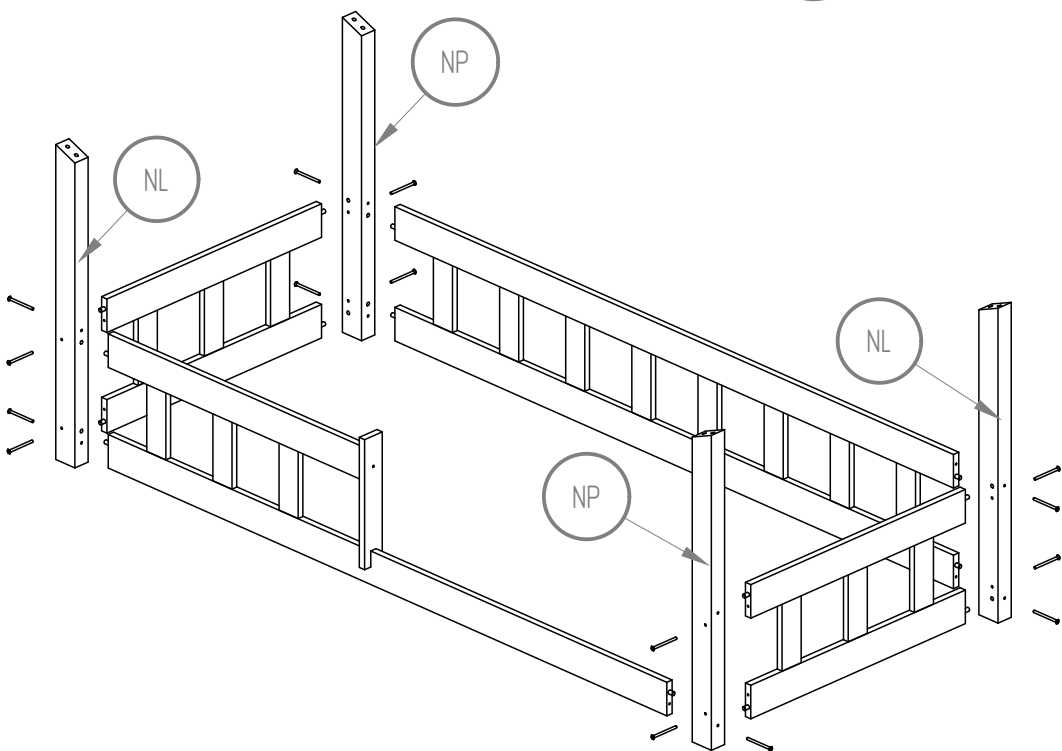
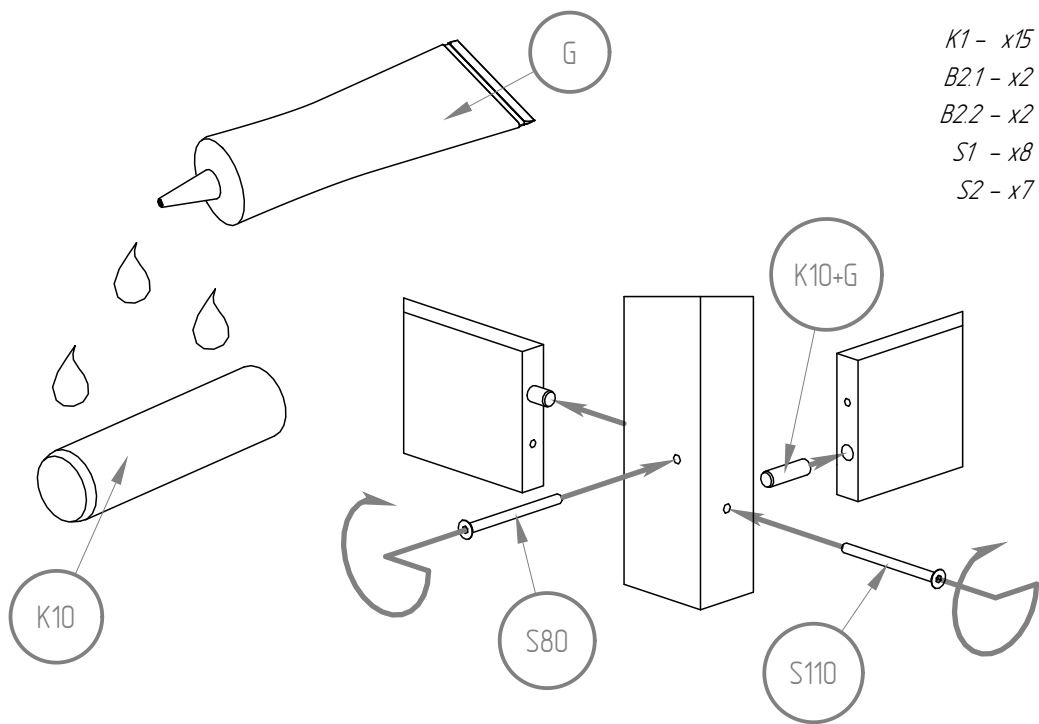


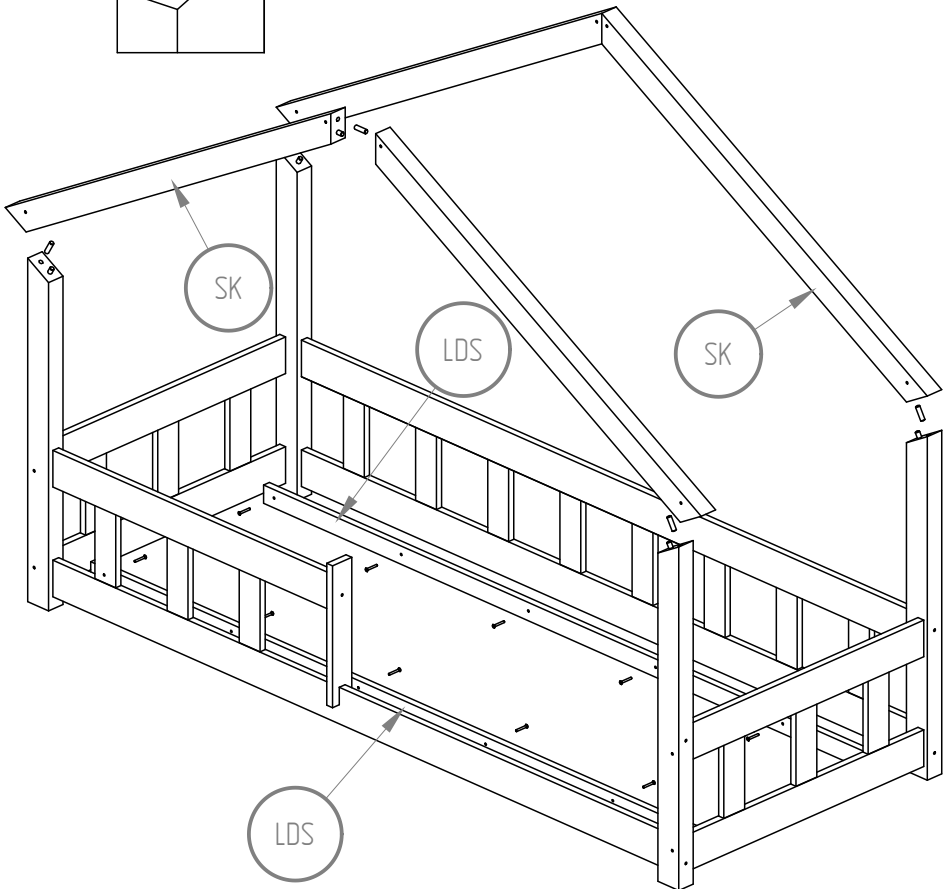
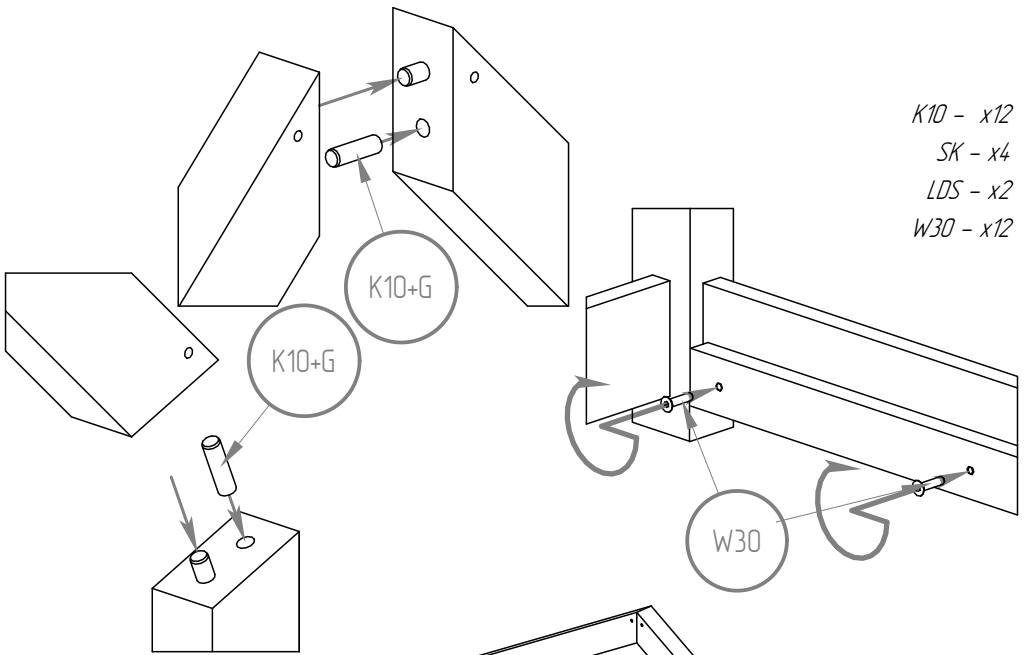
RMBP

- SK - x4
- NL - x2
- NP - x2
- B2 - x1
- B1 - x2
- DDP2 - x2
- DDP1 - x1
- DKP - x4
- DPL - x1
- WS - x1
- PL - x17
- LDS - x2
- LKS - x1
- ST - x16



- K1 - x15
- B2.1 - x2
- B2.2 - x2
- S1 - x8
- S2 - x7





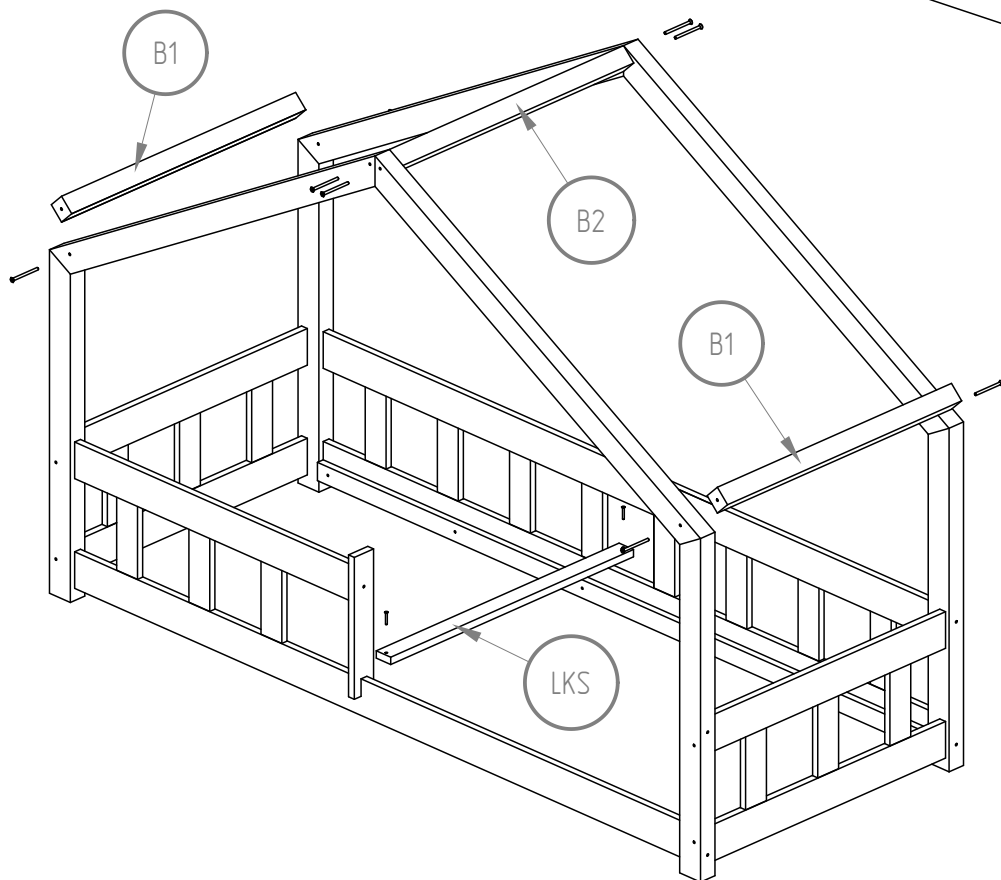
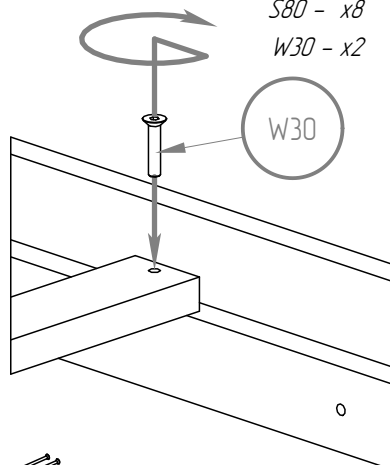
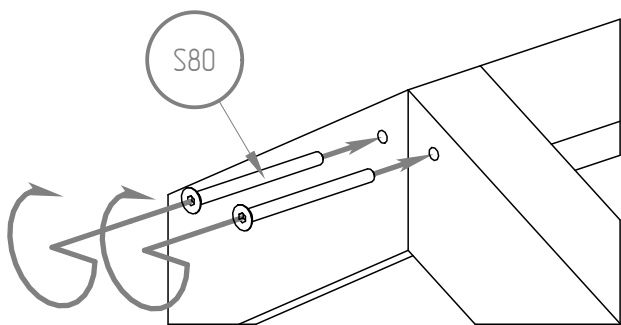
B2 - x1

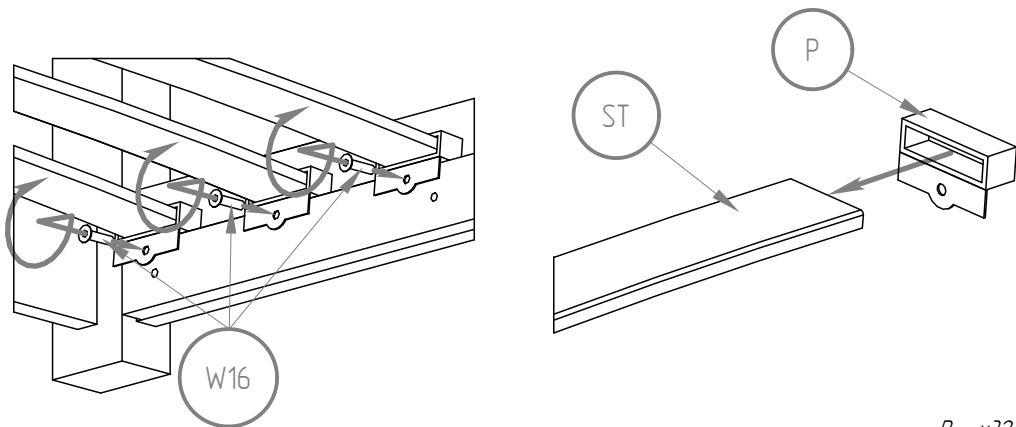
B1 - x2

LKS - x1

S80 - x8

W30 - x2

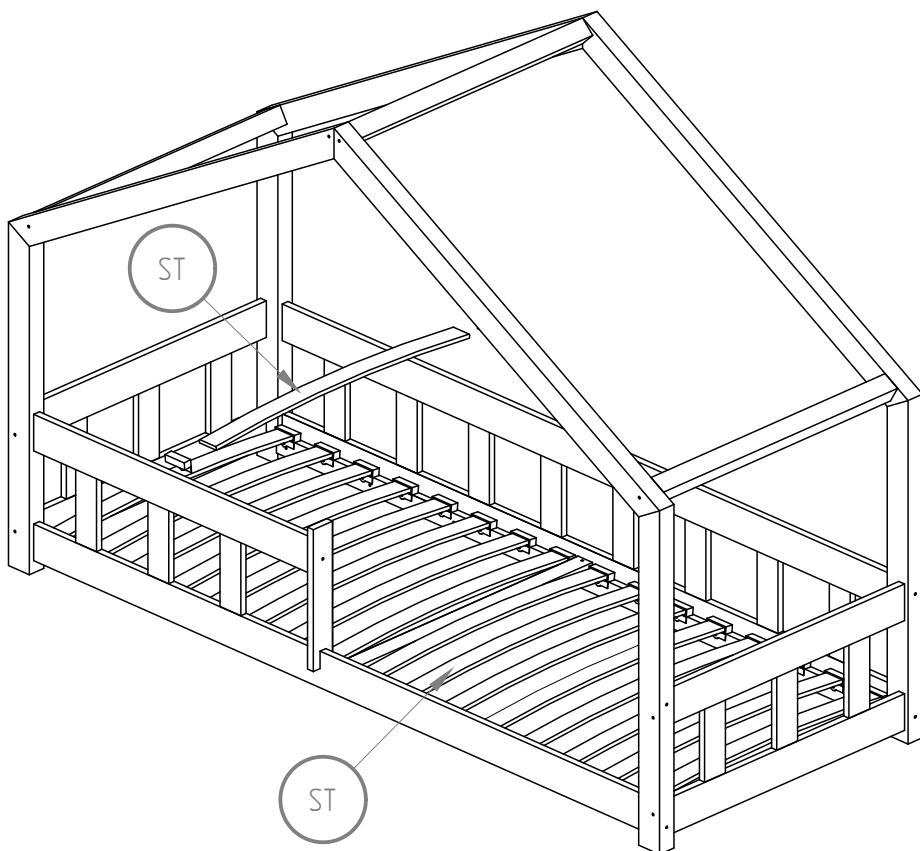




P - x32

ST - x16

W16 - x32



RMS

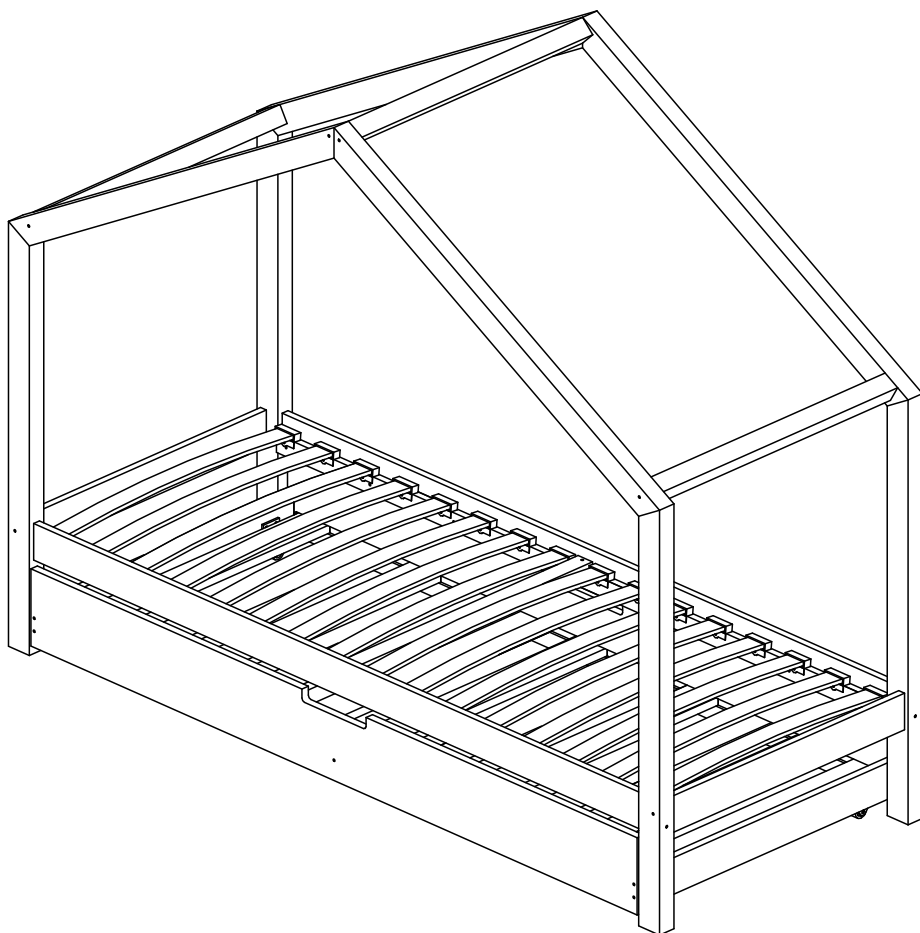
60x120 70x140 70x160

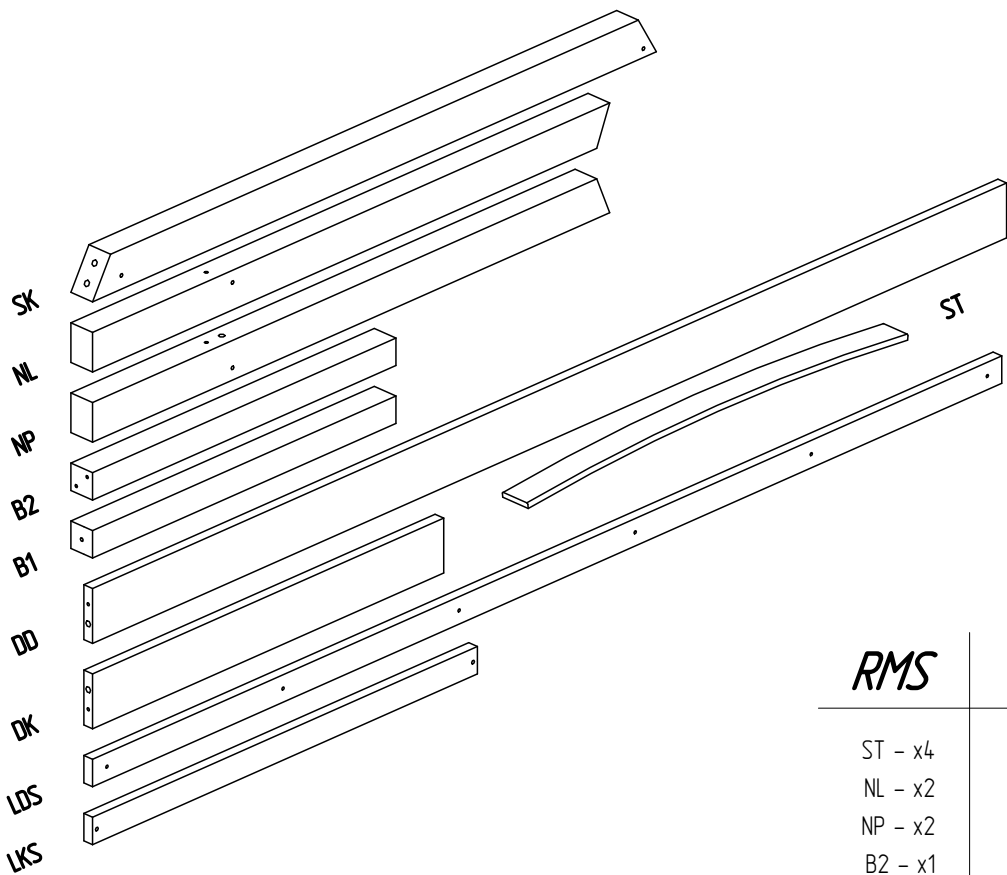
80x140 80x160 80x180

80x190 80x200

90x140 90x160 90x180

90x190 90x200

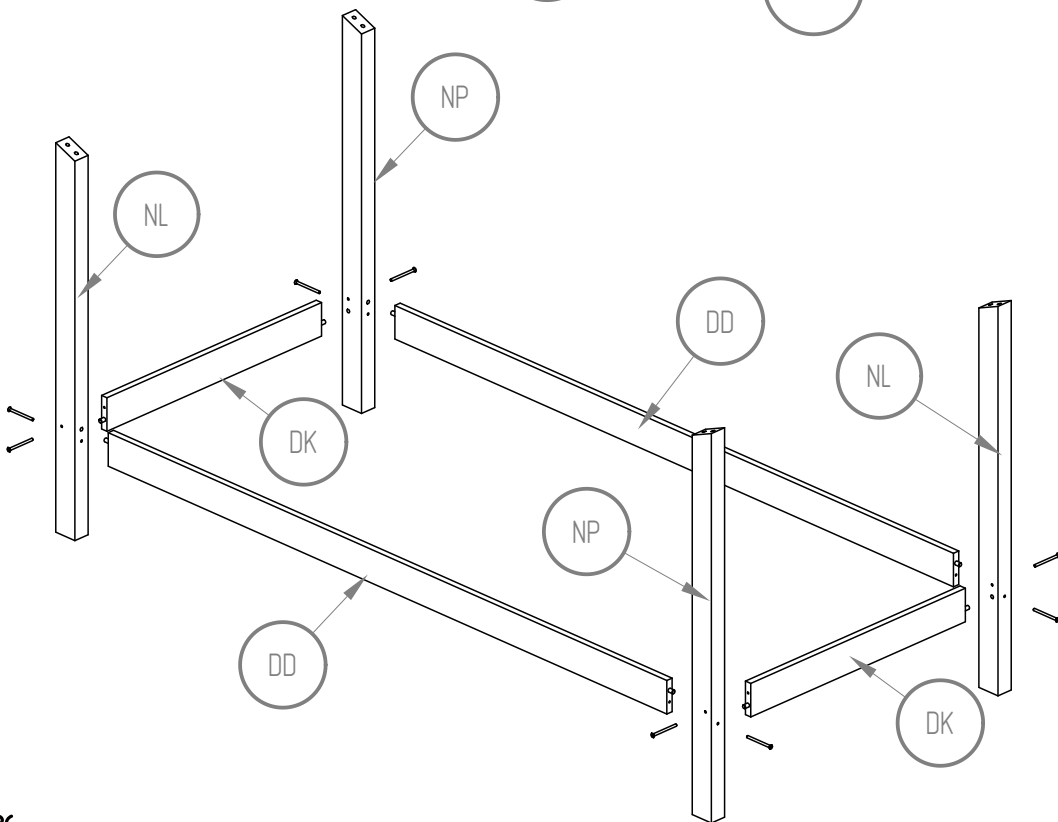
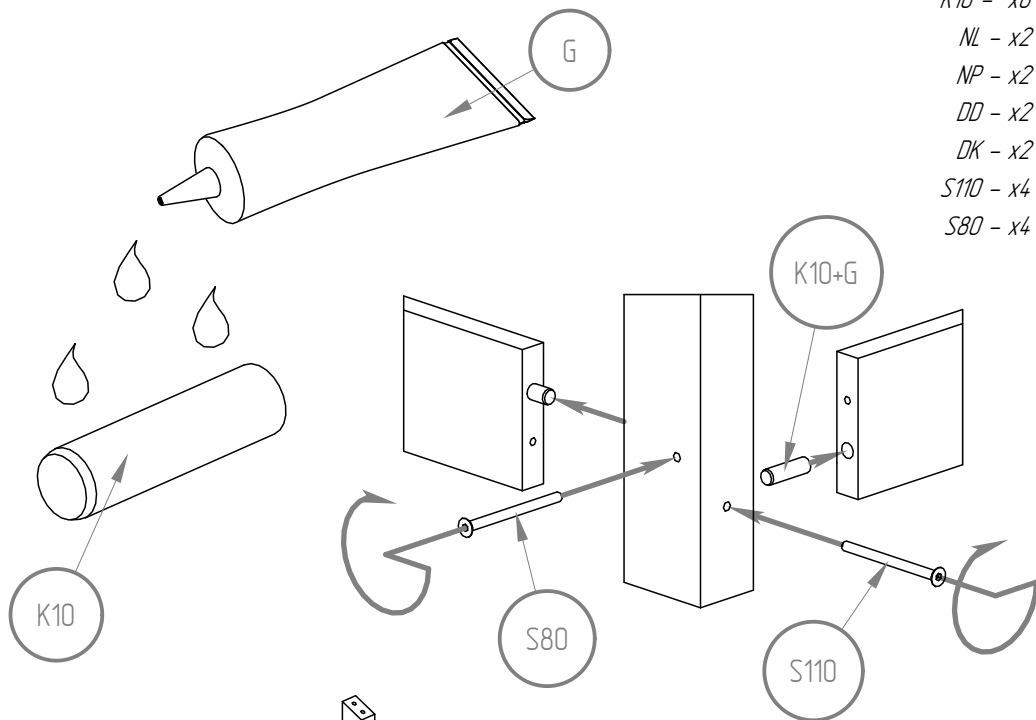


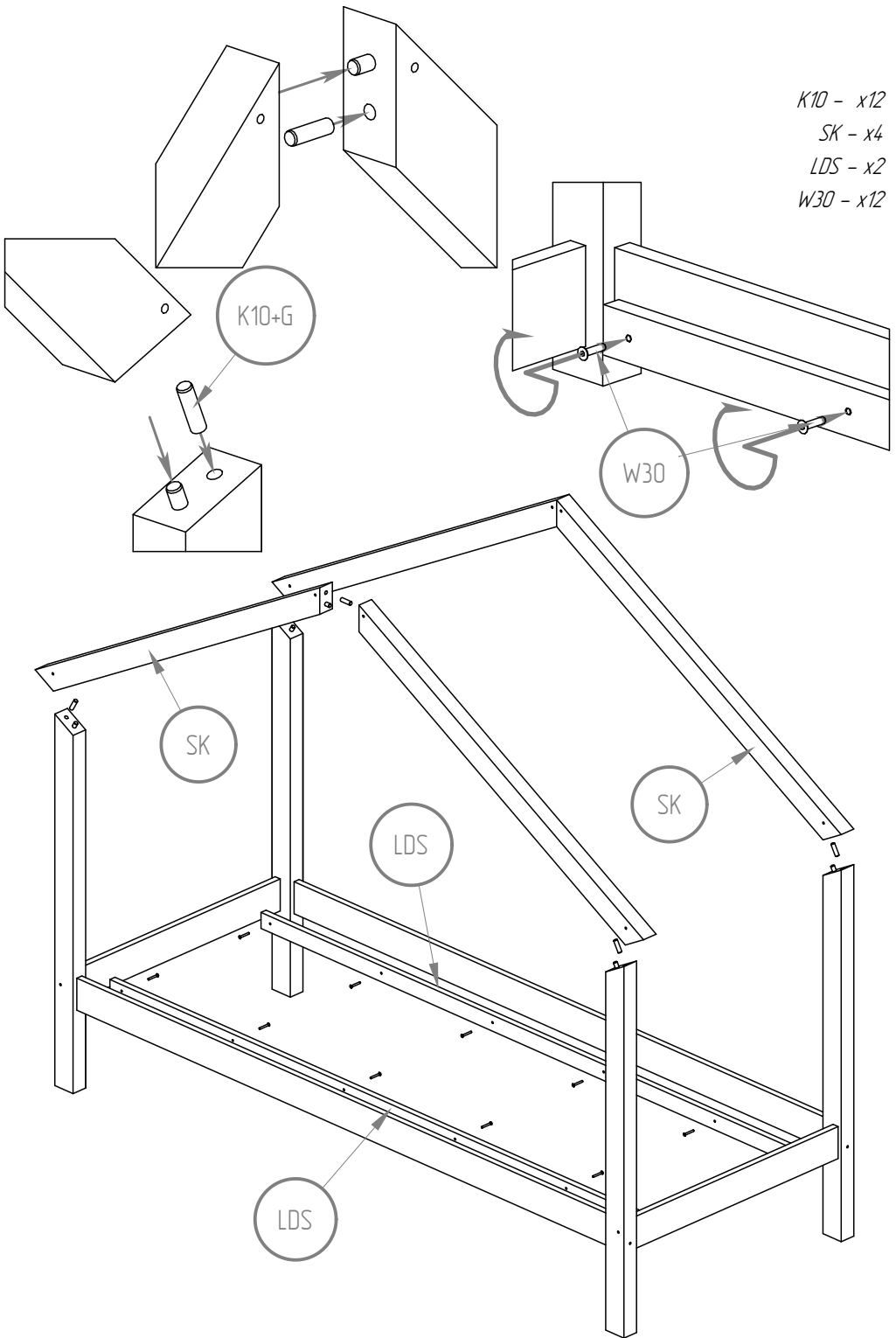


RMS

- ST - x4
- NL - x2
- NP - x2
- B2 - x1
- B1 - x2
- DD - x2
- DK - x2
- LDS - x2
- LKS - x1
- ST - x16

- K10 - x8
- NL - x2
- NP - x2
- DD - x2
- DK - x2
- S110 - x4
- S80 - x4





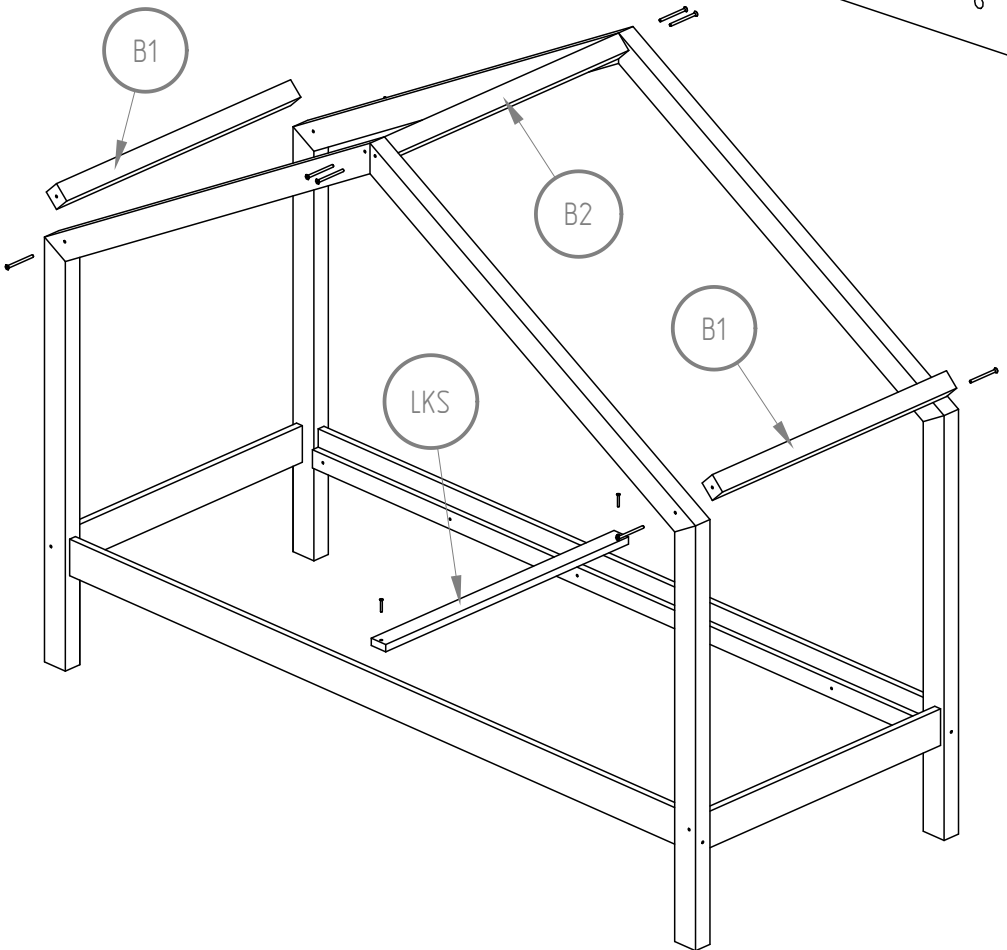
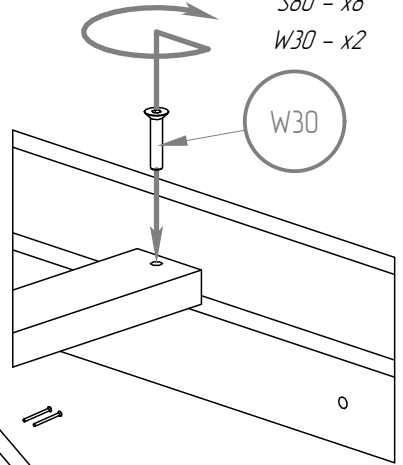
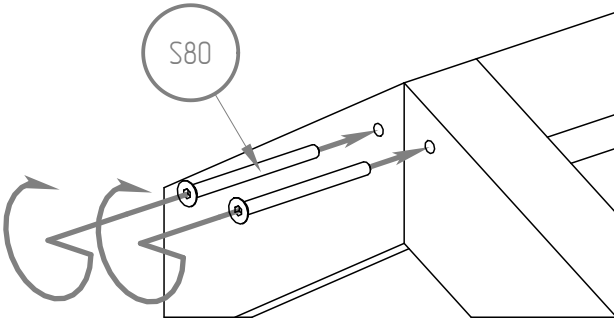
B2 - x1

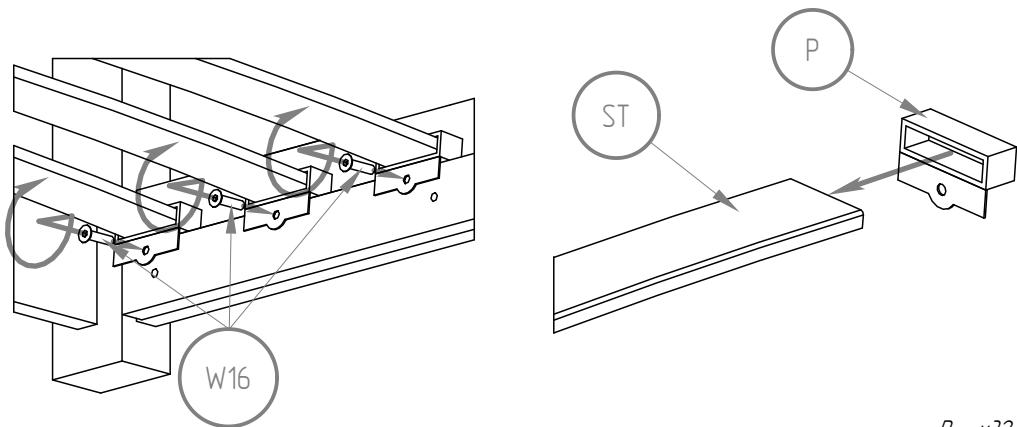
B1 - x2

LDS - x1

S80 - x8

W30 - x2

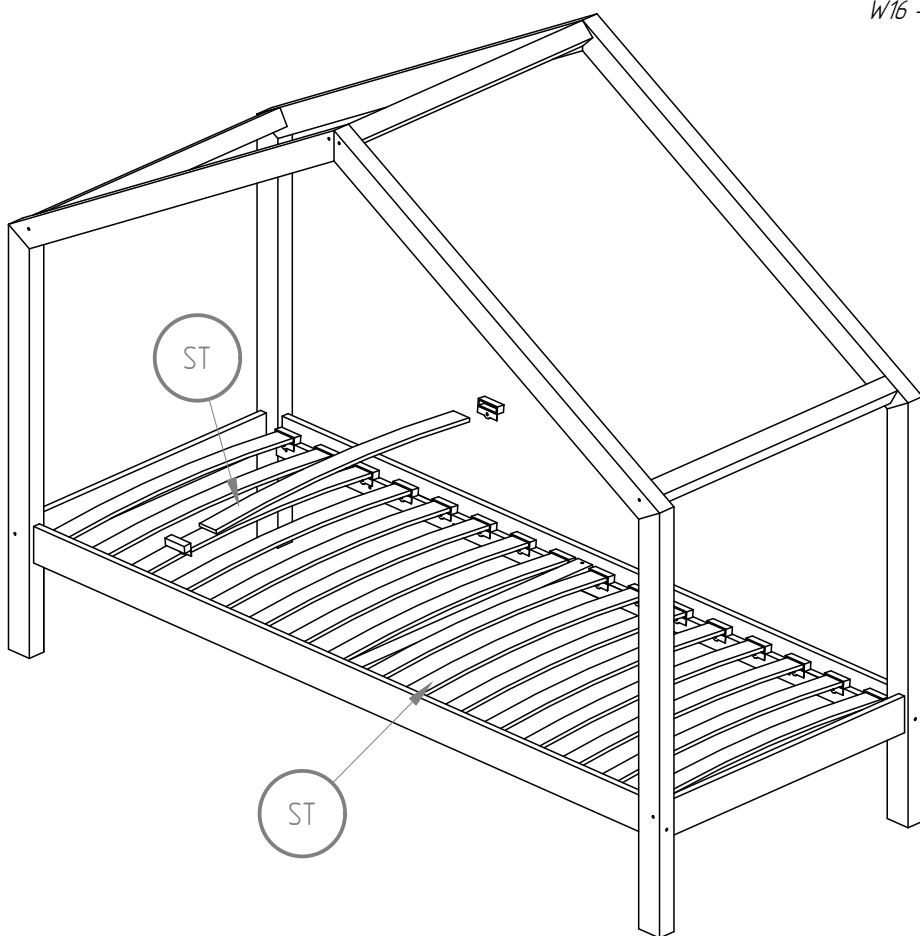




P - x32

ST - x16

W16 - x32



S

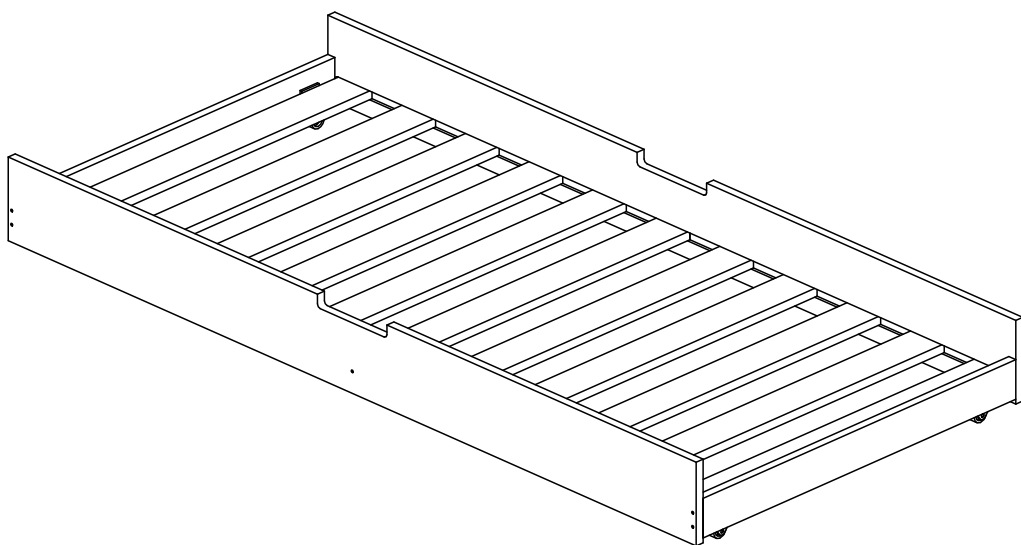
60x120 70x140 70x160

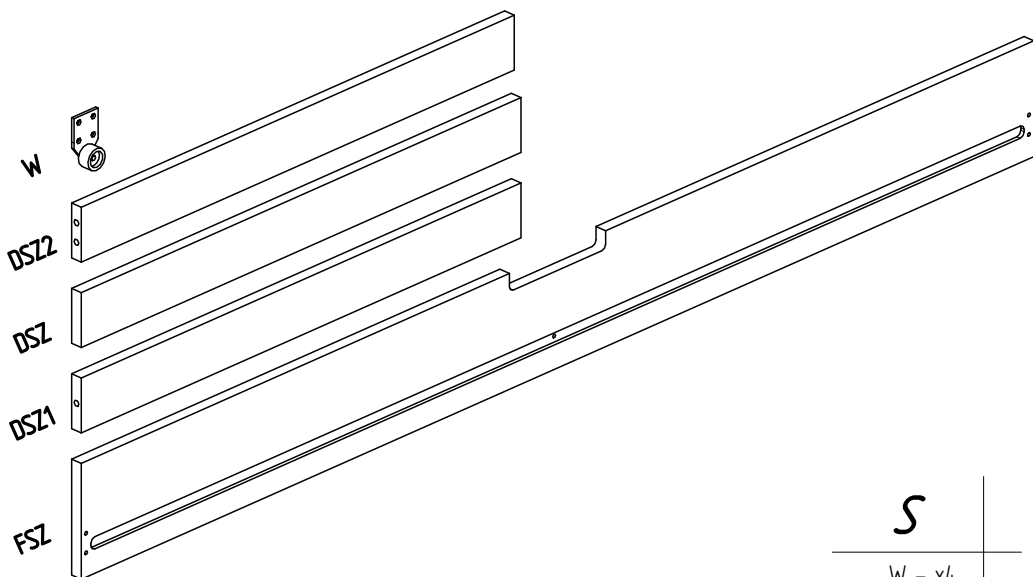
80x140 80x160 80x180

80x190 80x200

90x140 90x160 90x180

90x190 90x200





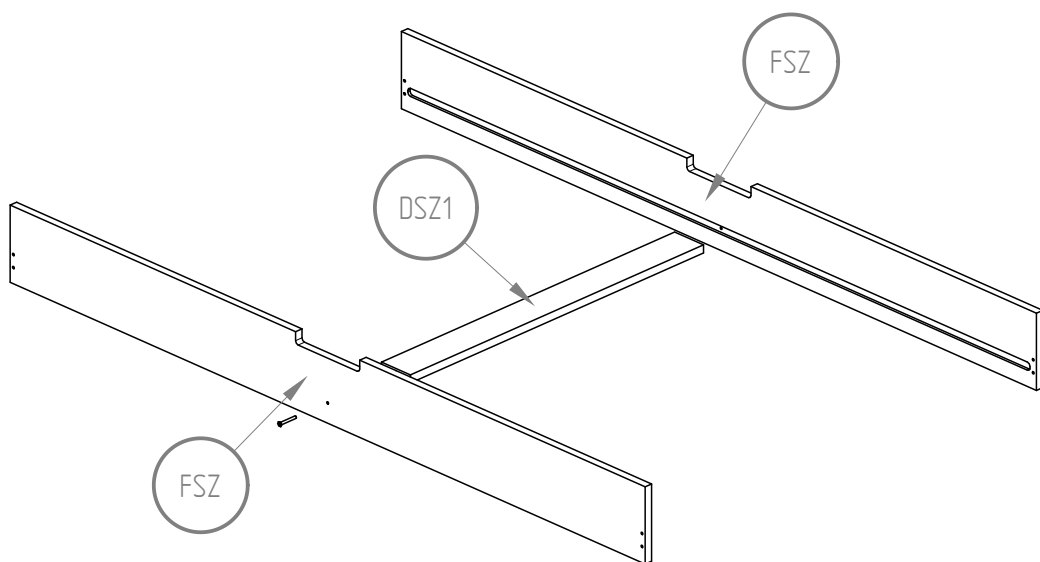
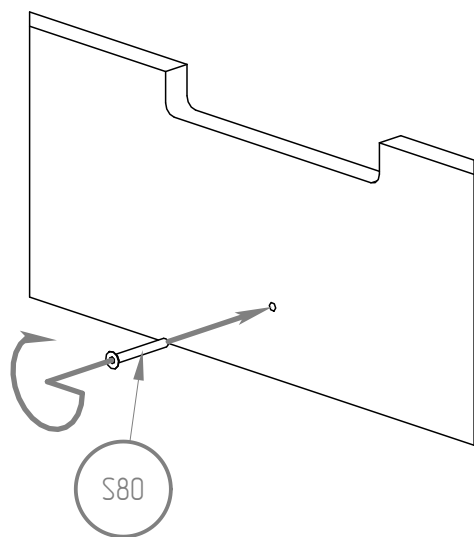
S

- W - x4
- DSZ2 - x2
- DSZ - x10
- DSZ1 - x1
- FSZ - x1

DSZ1 - x1

FSZ - x2

S80 - x2

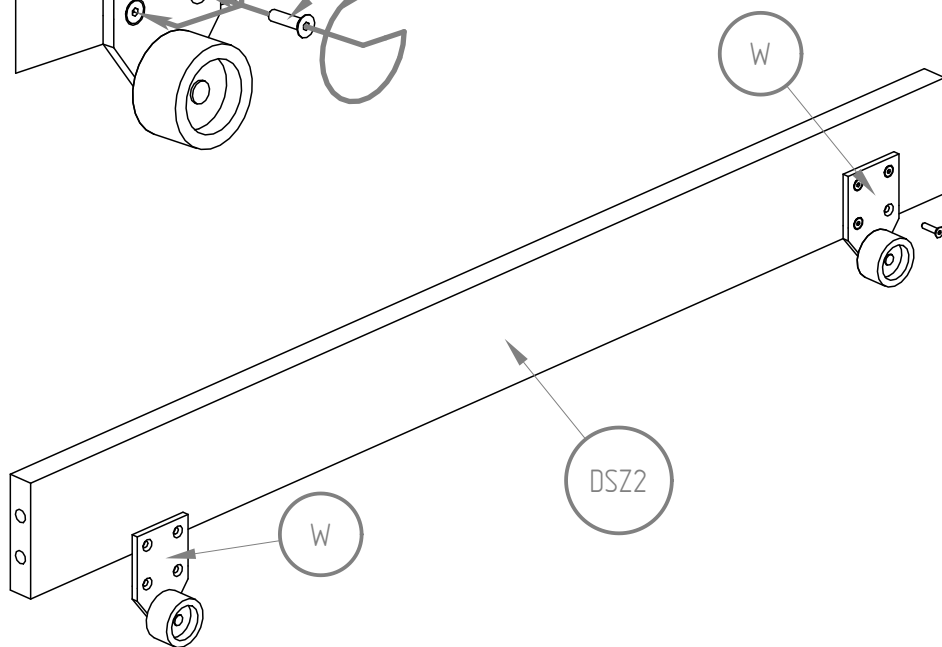
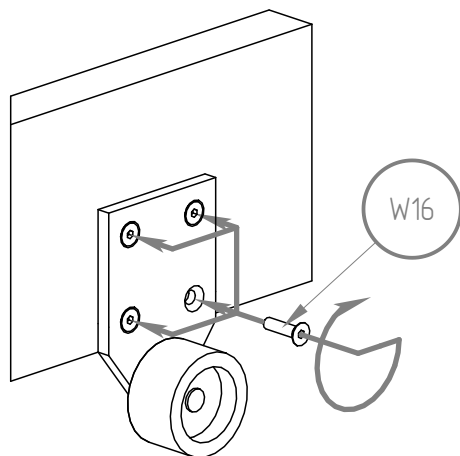
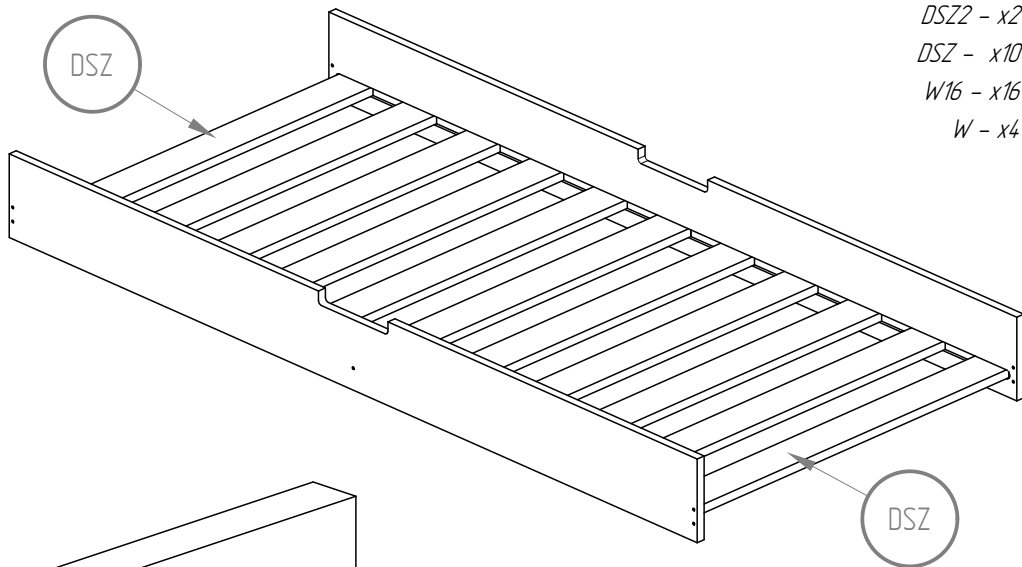


DSZ2 - x2

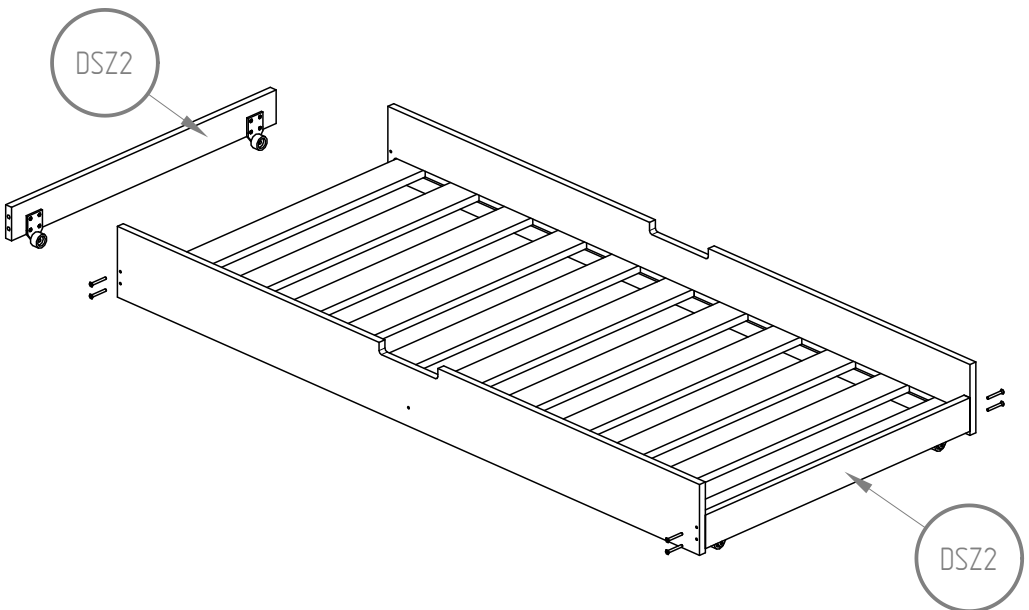
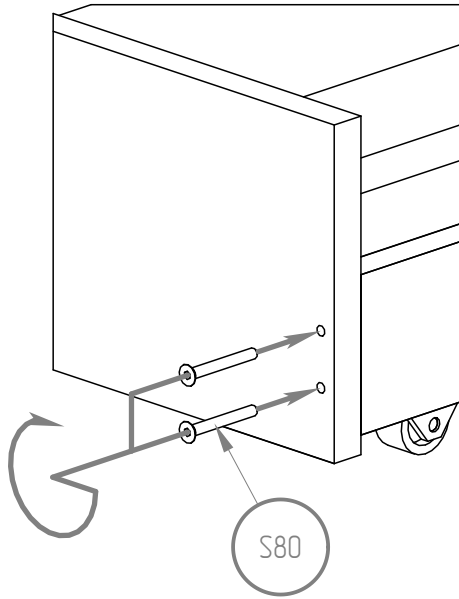
DSZ - x10

W16 - x16

W - x4



DSZ2 - x2
S80 - x8



DMS

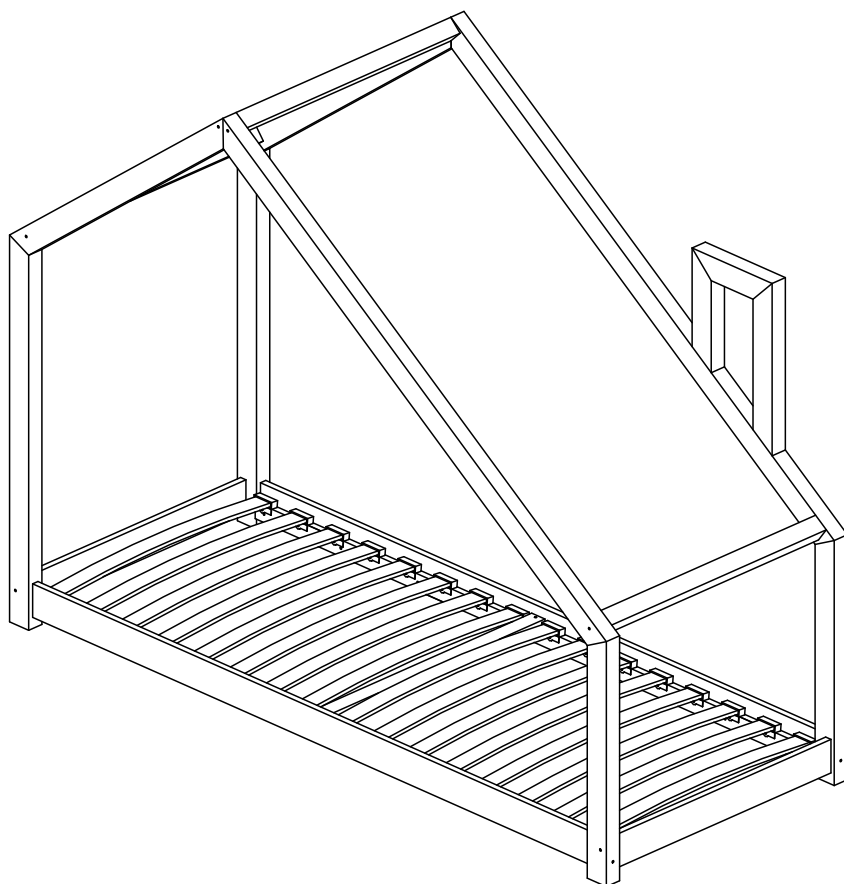
60x120 70x140 70x160

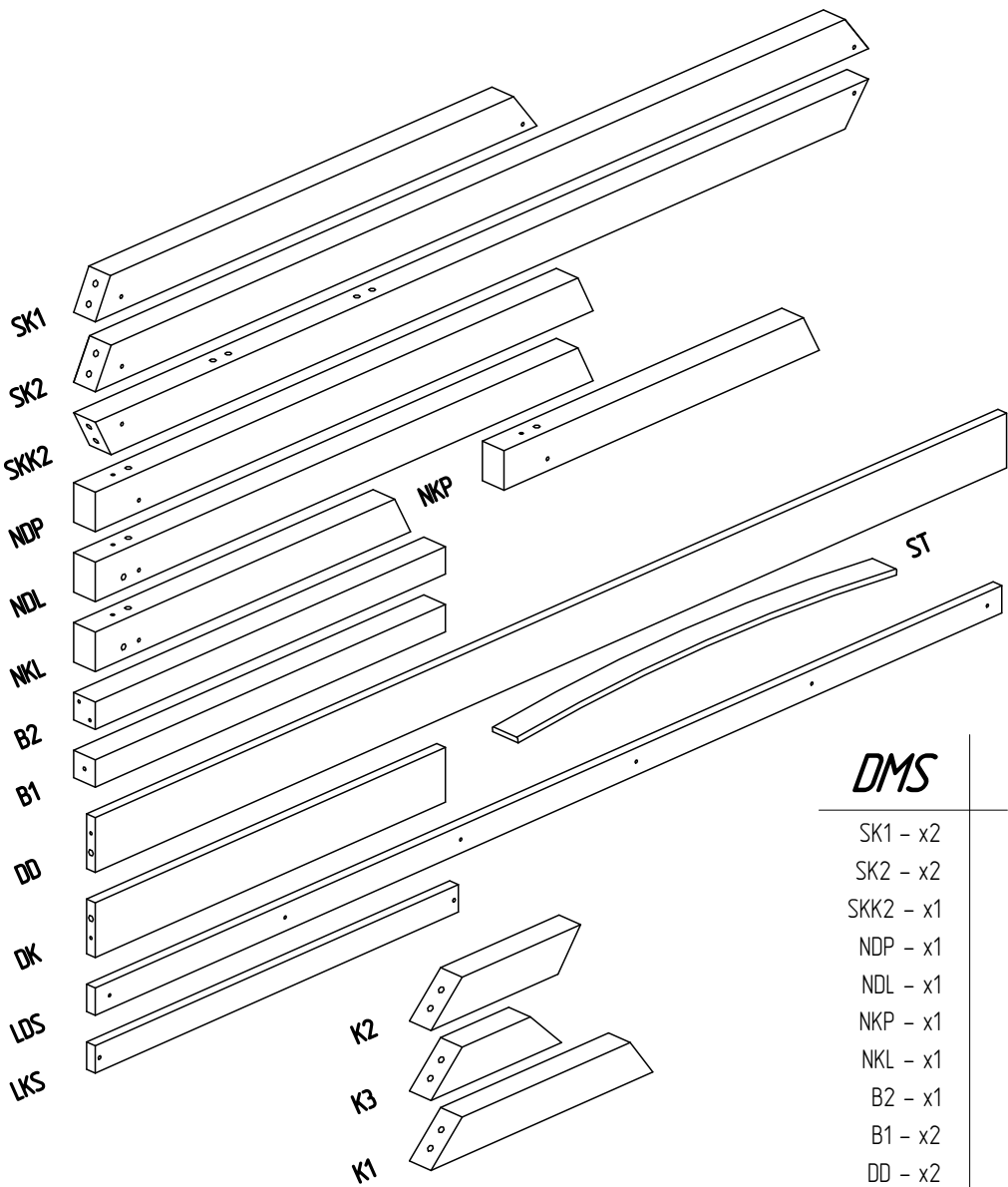
80x140 80x160 80x180

80x190 80x200

90x140 90x160 90x180

90x190 90x200

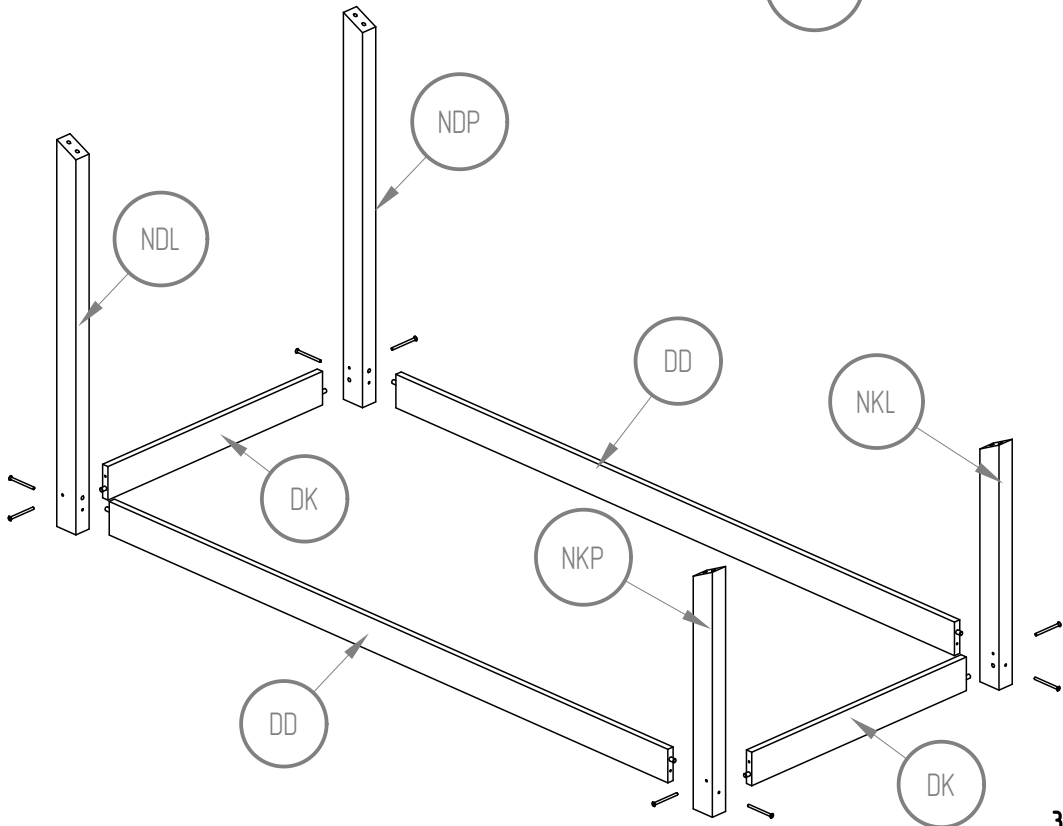
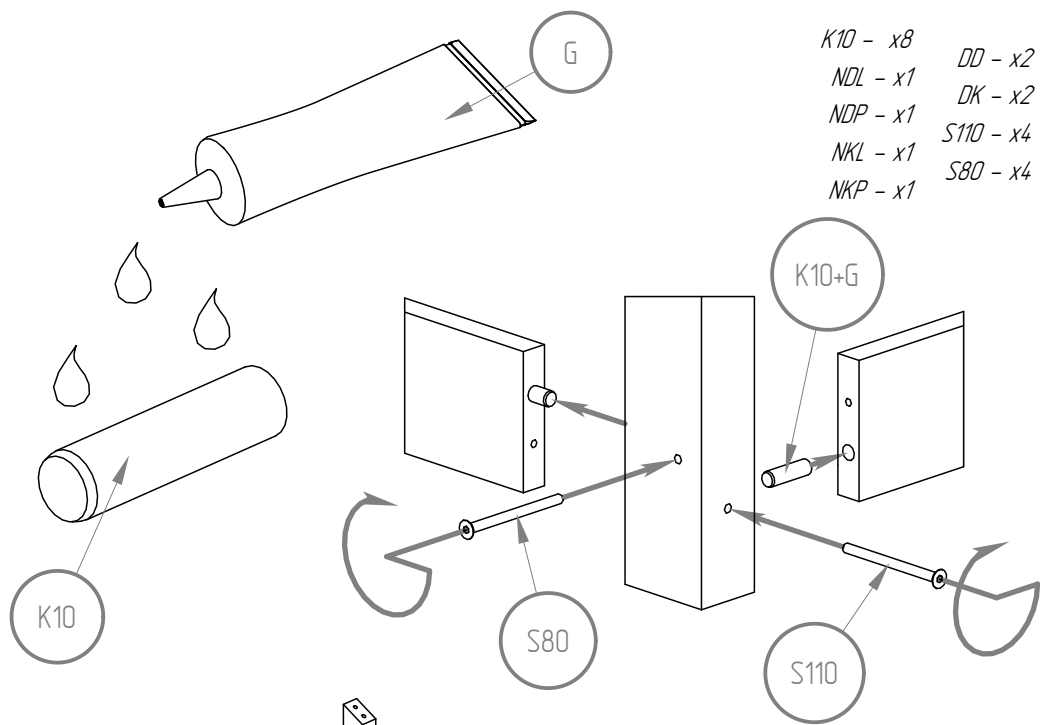


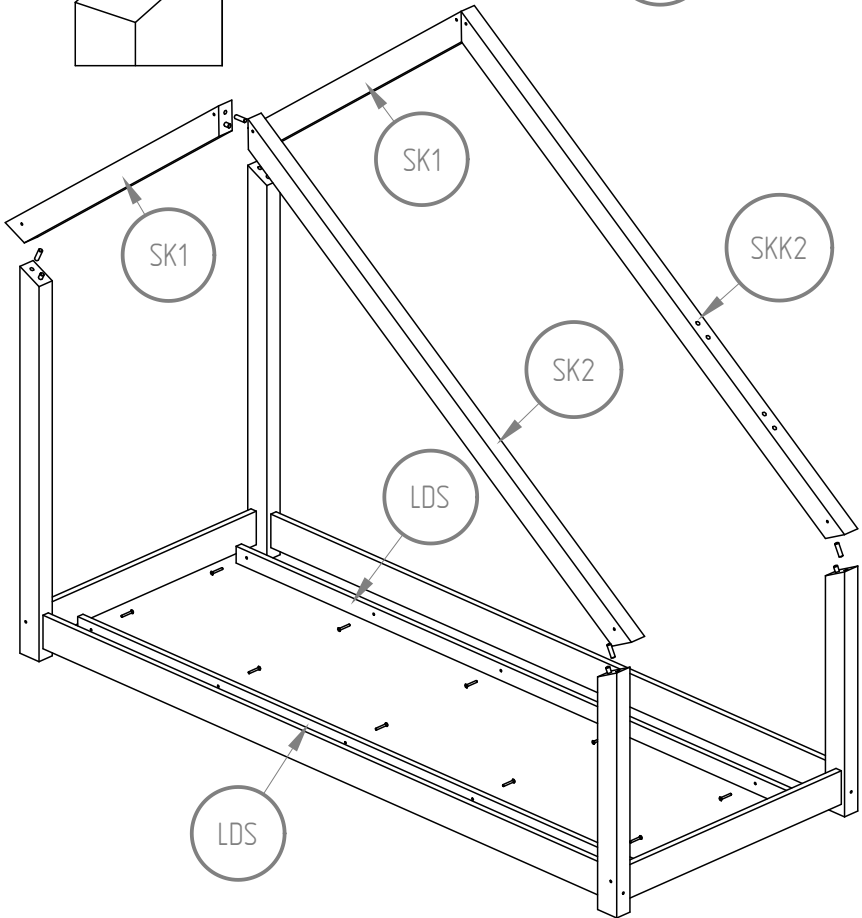
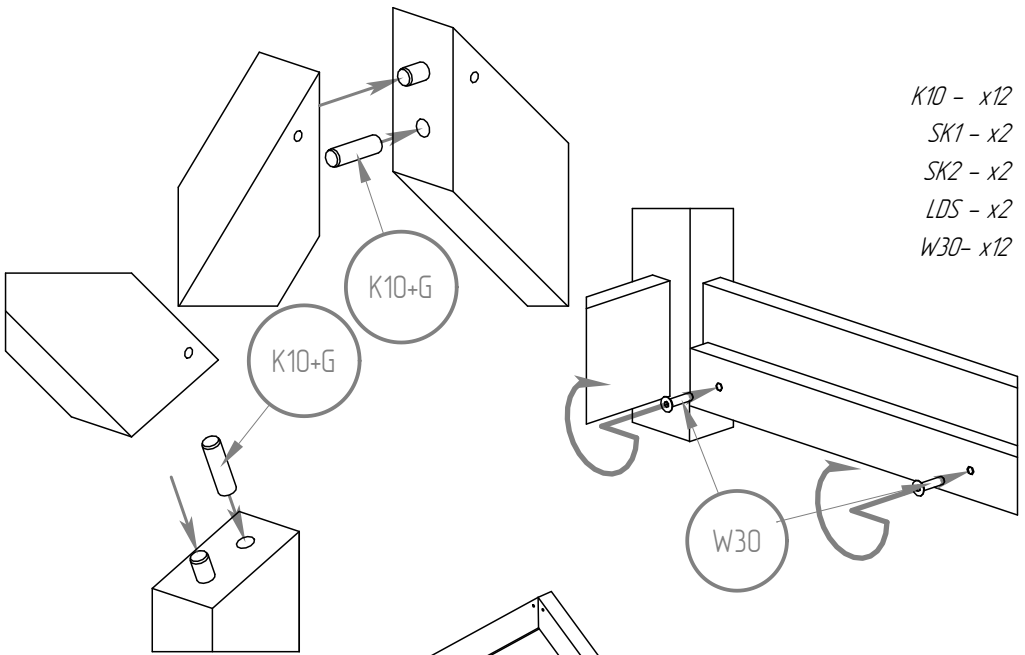


DMS

- SK1 - x2
- SK2 - x2
- SKK2 - x1
- NDP - x1
- NDL - x1
- NKP - x1
- NKL - x1
- B2 - x1
- B1 - x2
- DD - x2
- DK - x2
- LDS - x2
- LKS - x1
- ST - x16
- K2 - x1
- K3 - x1
- K1 - x1

- K10* - x8
- NDL* - x1
- NDP* - x1
- NKL* - x1
- NKP* - x1
- DD* - x2
- DK* - x2
- S110* - x4
- S80* - x4





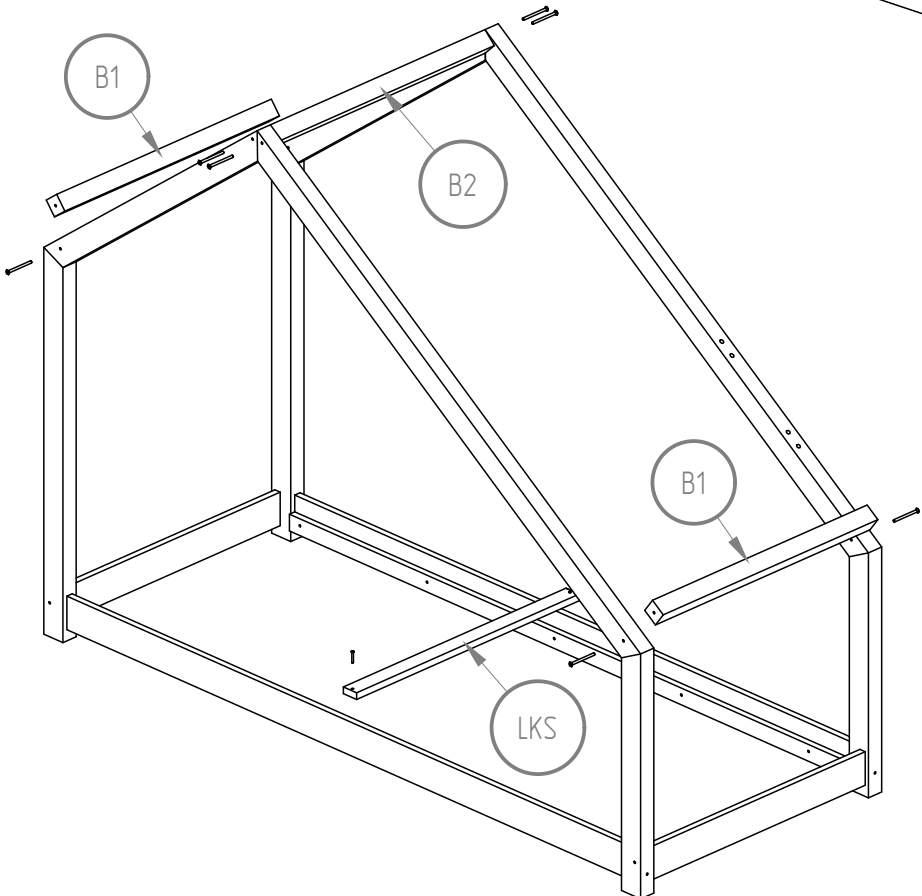
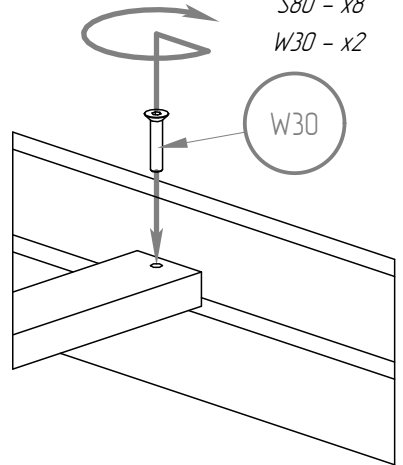
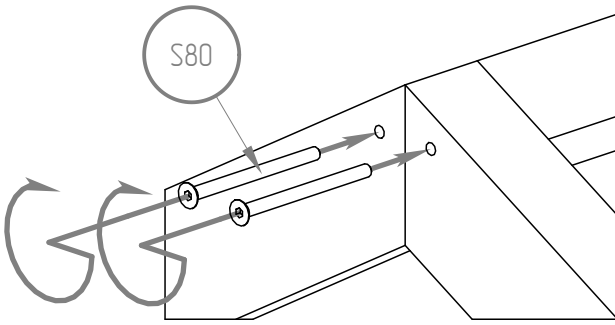
B2 - x1

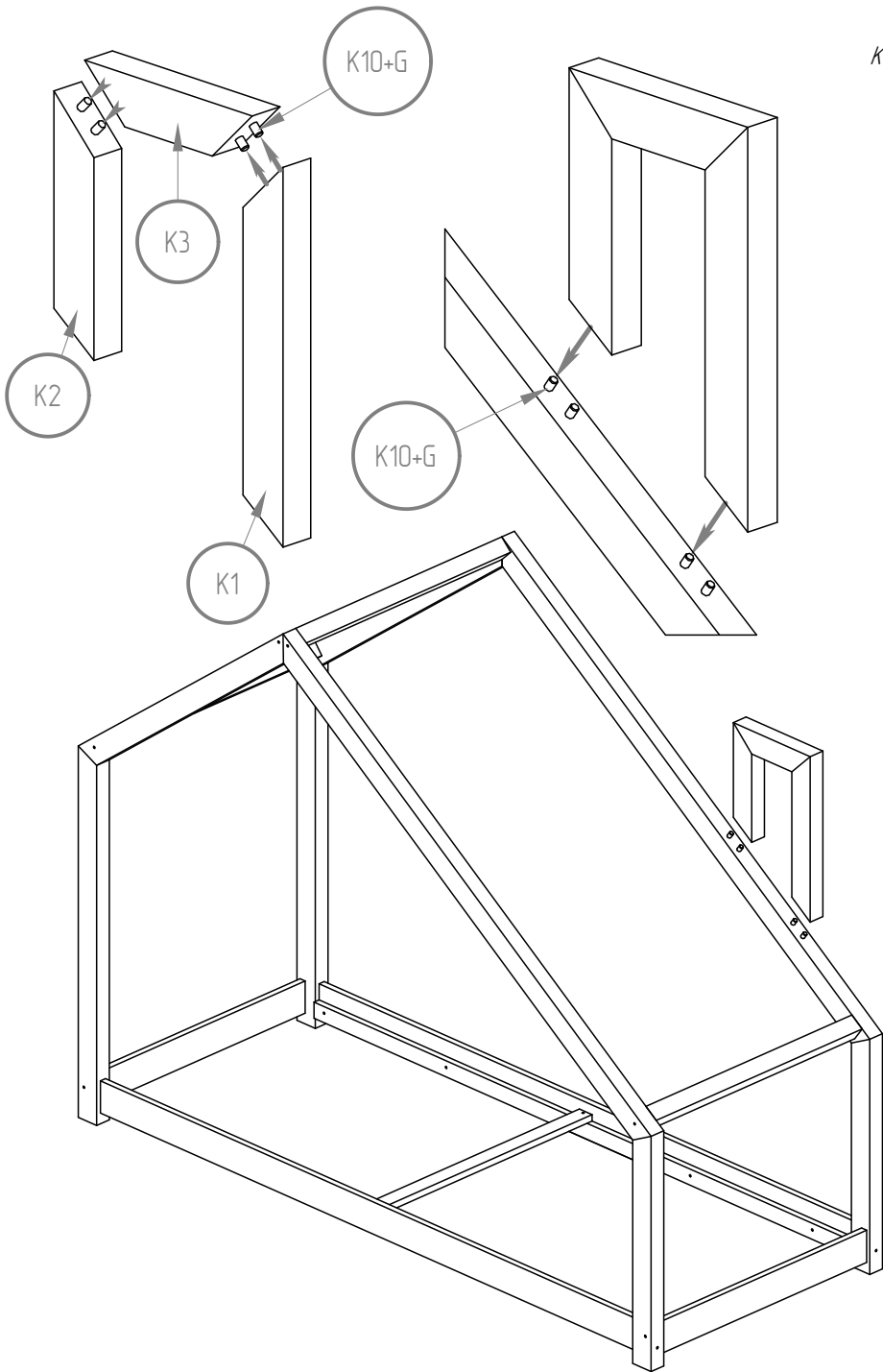
B1 - x2

LKS - x1

S80 - x8

W30 - x2



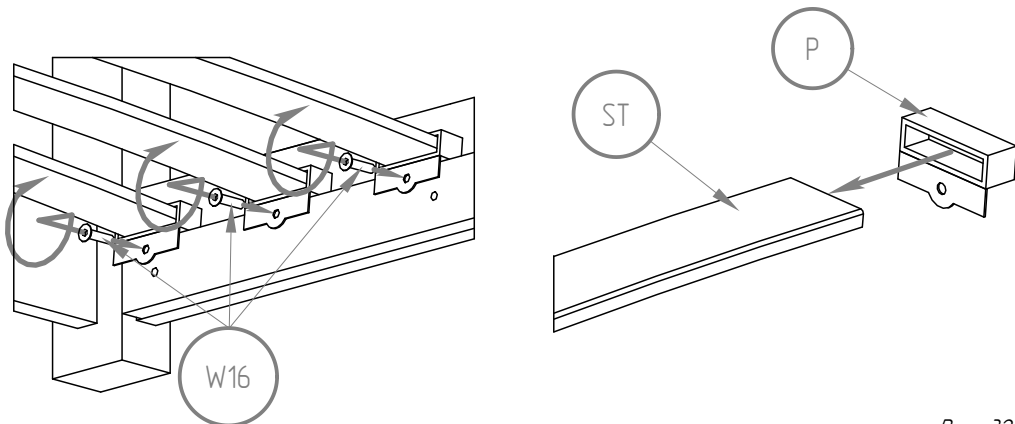


K10 - x8

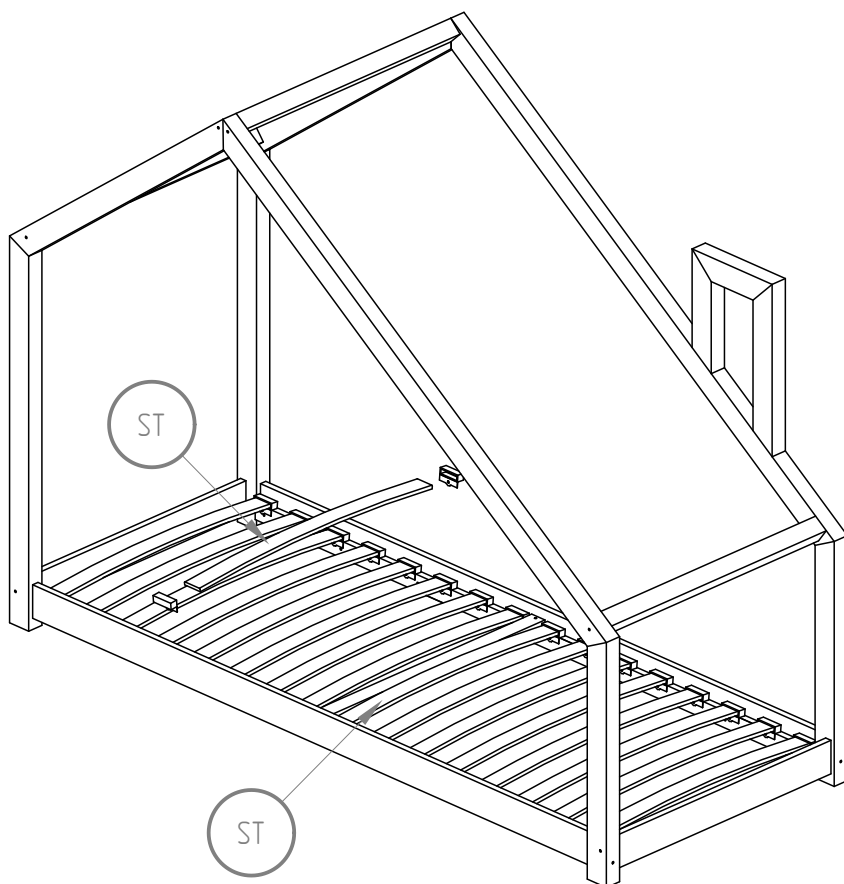
K1 - x1

K2 - x1

K3 - x1



P - x32
ST - x16
W16 - x32



DMSB

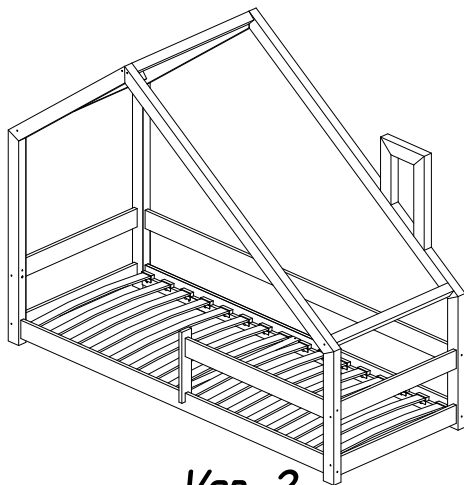
60x120 70x140 70x160

80x140 80x160 80x180

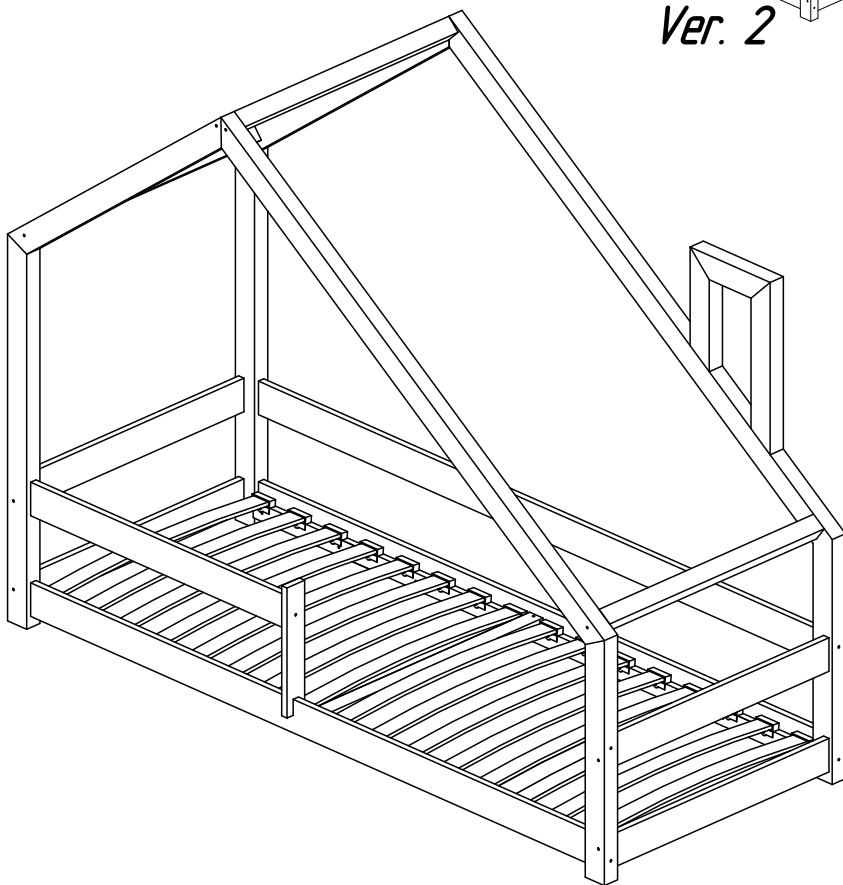
80x190 80x200

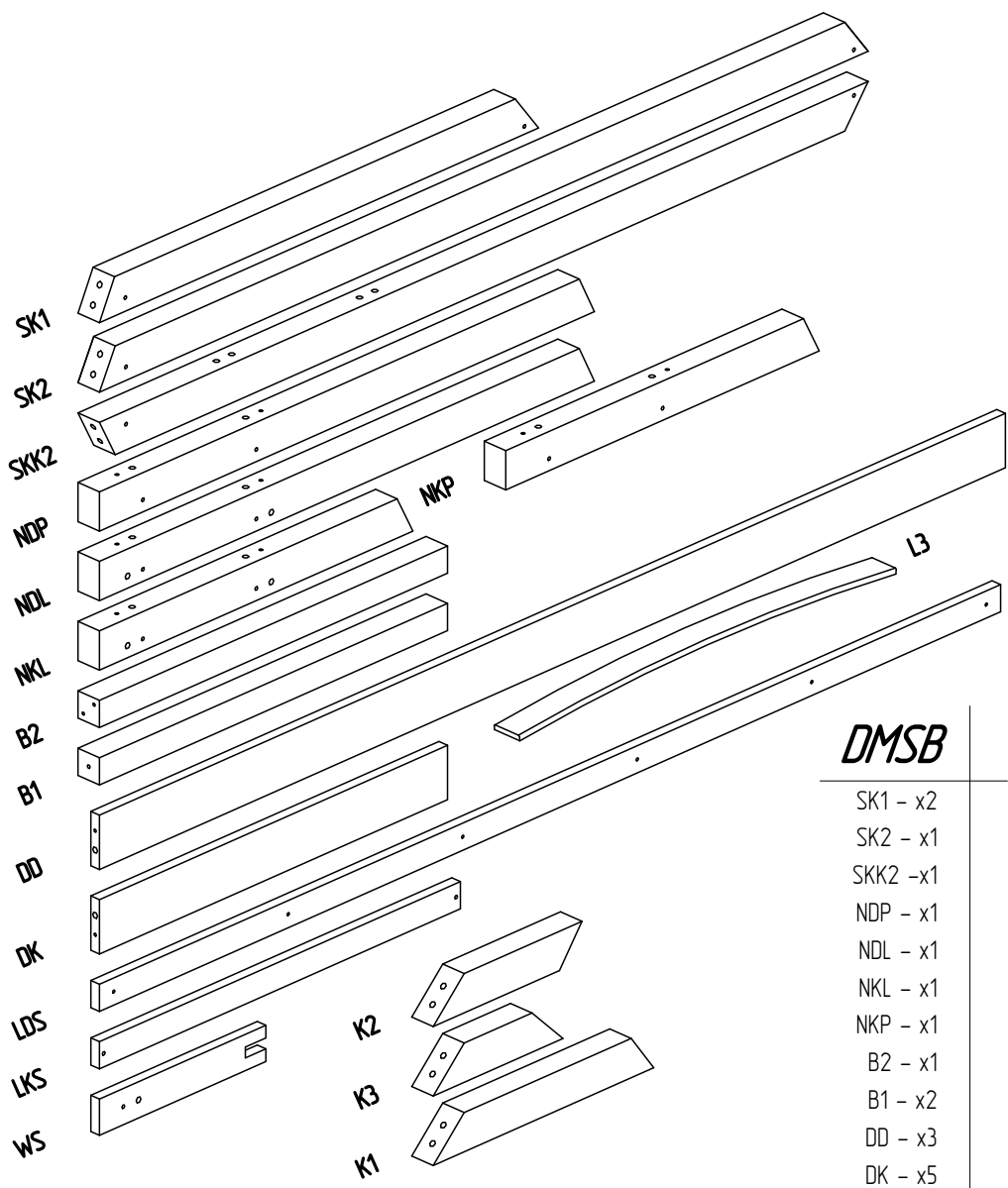
90x140 90x160 90x180

90x190 90x200



Ver. 2

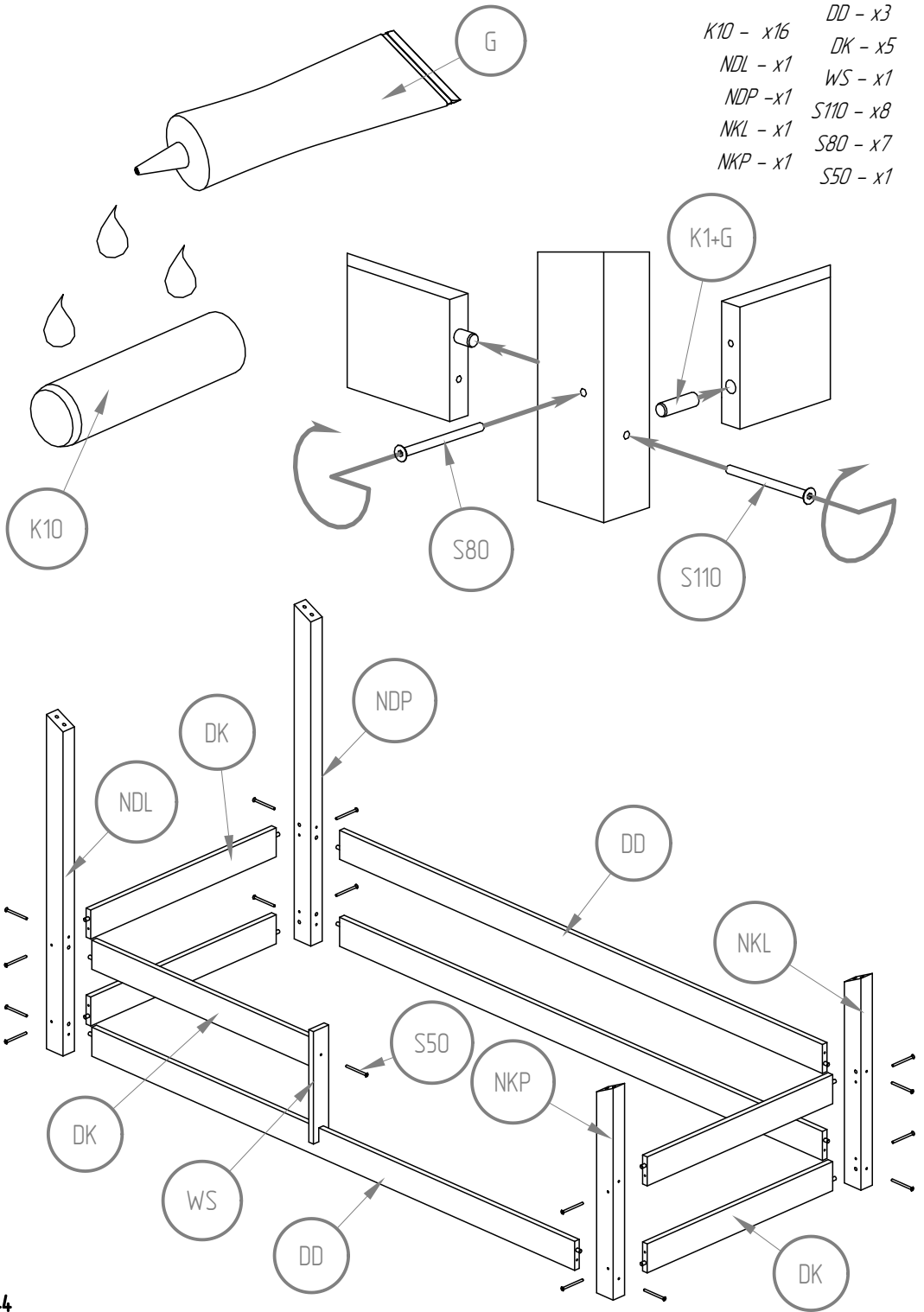




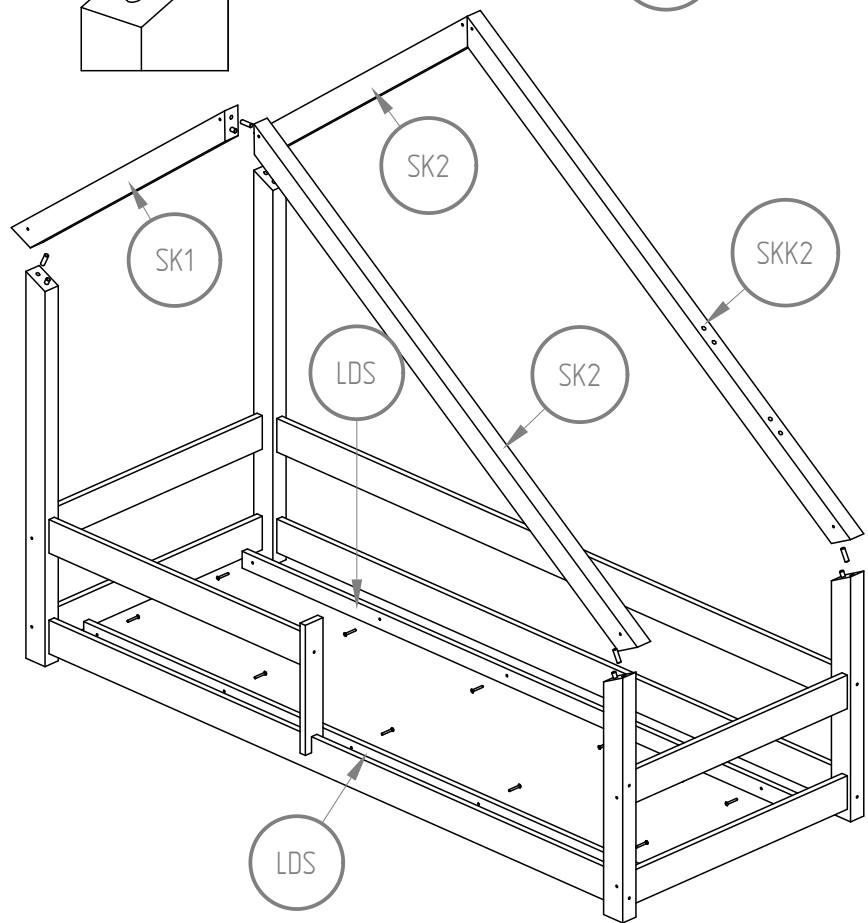
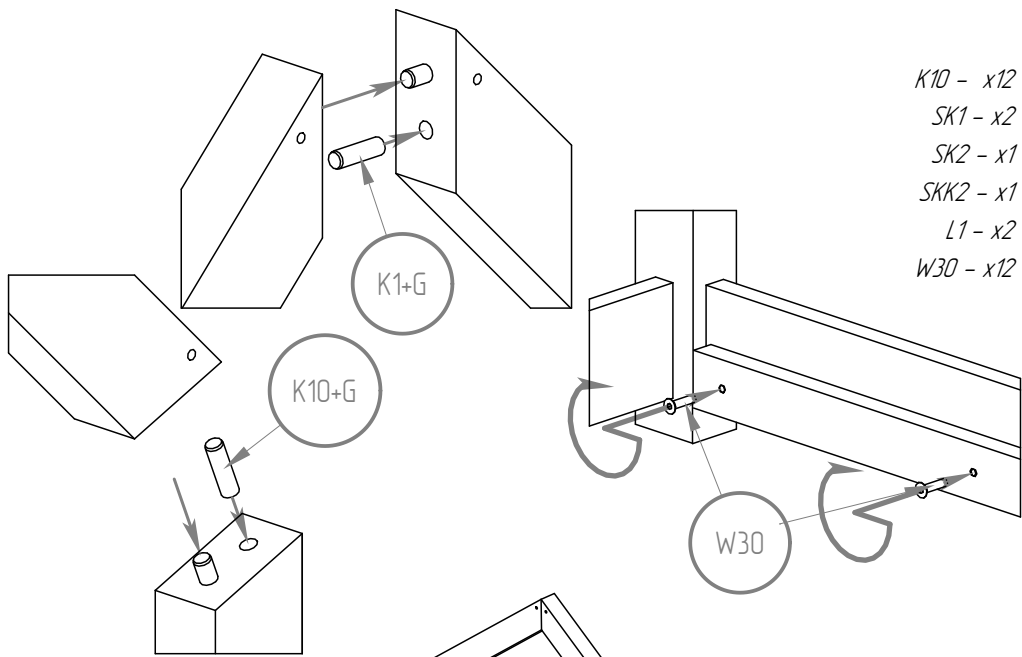
DMSB

- SK1 - x2
- SK2 - x1
- SKK2 - x1
- NDP - x1
- NDL - x1
- NKL - x1
- NKP - x1
- B2 - x1
- B1 - x2
- DD - x3
- DK - x5
- WS - x1
- LDS - x2
- LKS - x1
- ST - x16
- K2 - x1
- K3 - x1
- K1 - x1

- DD - x3*
- DK - x5*
- NDL - x1*
- WS - x1*
- NDP - x1*
- S110 - x8*
- NKL - x1*
- S80 - x7*
- NKP - x1*
- S50 - x1*



- K10 - x12*
- SK1 - x2*
- SK2 - x1*
- SKK2 - x1*
- L1 - x2*
- W30 - x12*



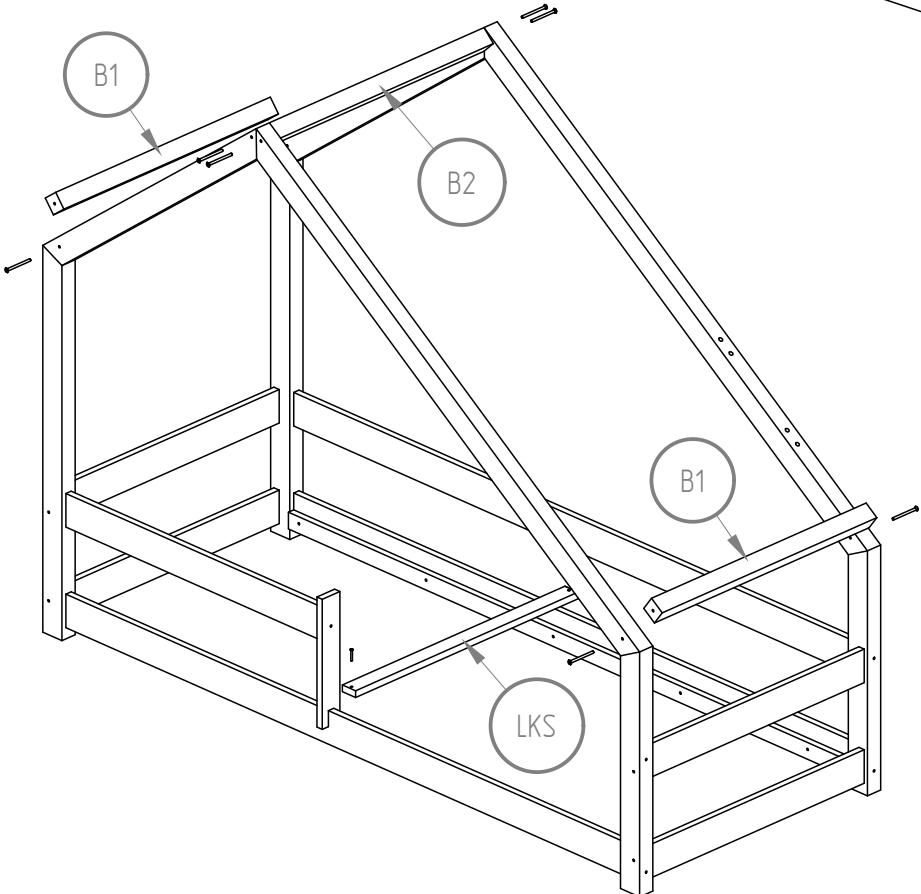
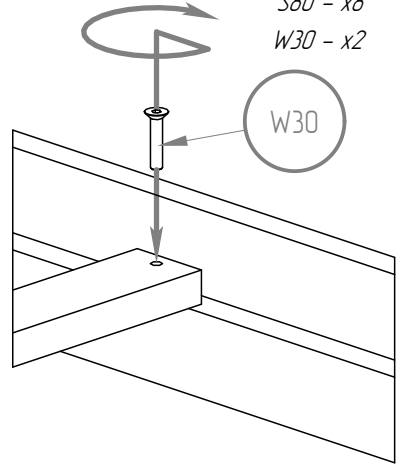
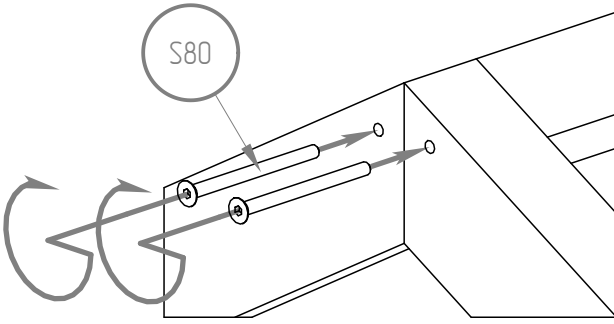
B2 - x1

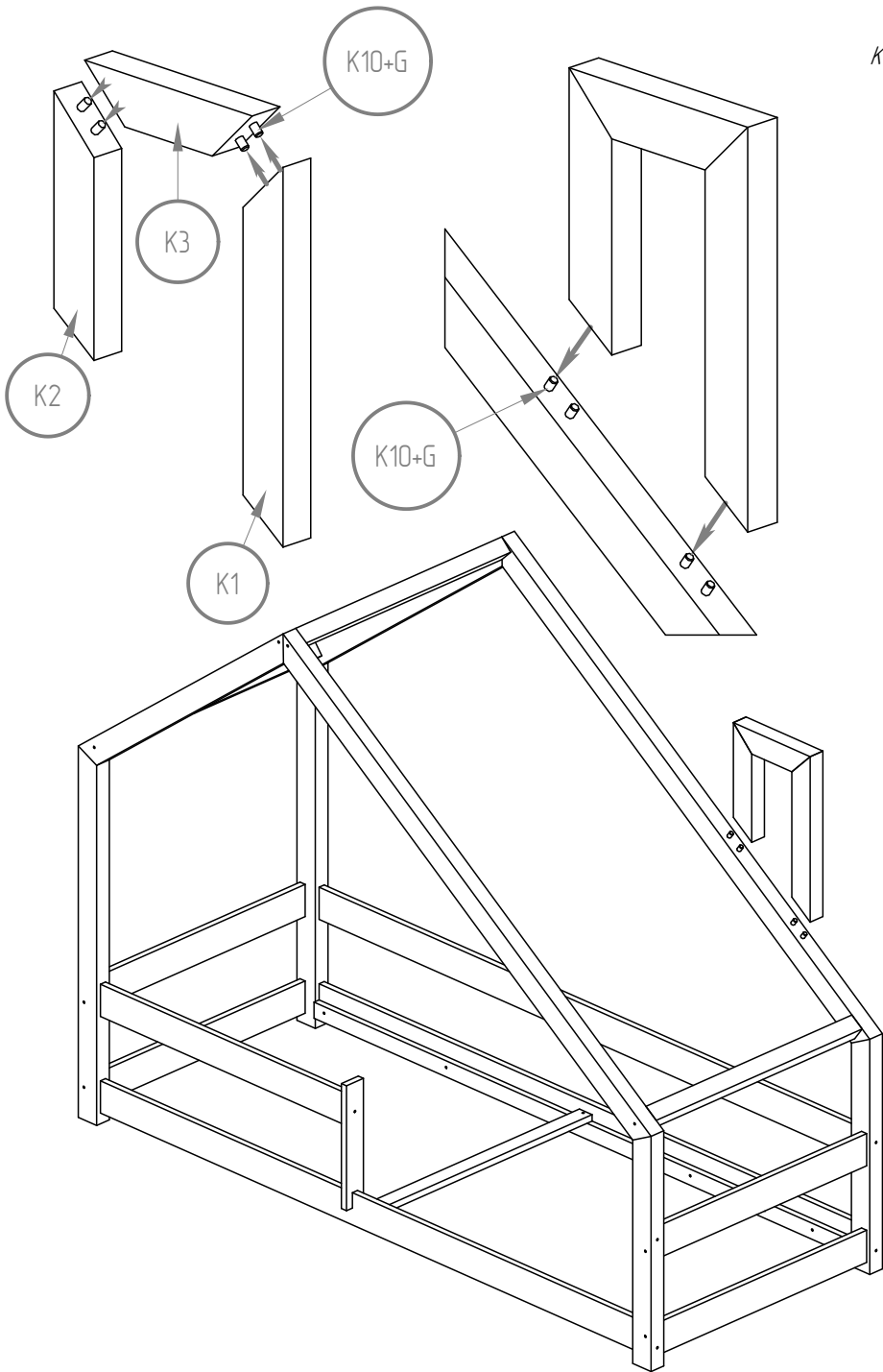
B1 - x2

LKS - x1

S80 - x8

W30 - x2



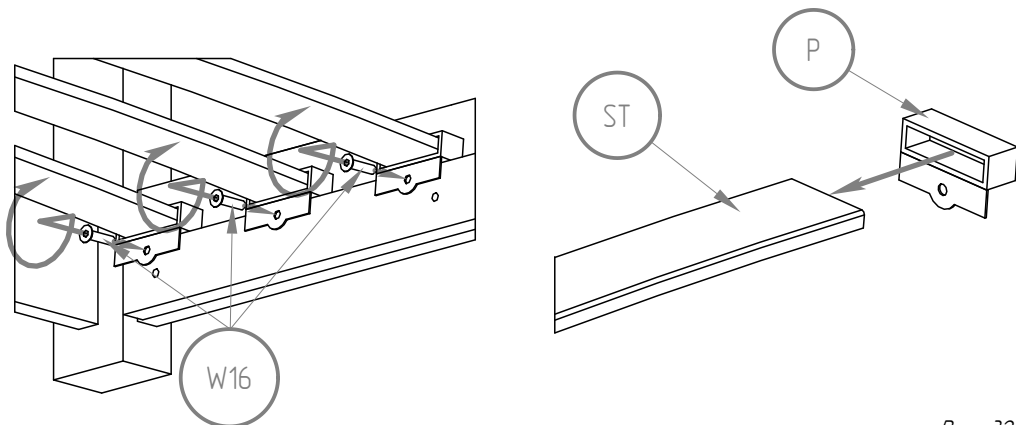


K10 - x8

K1 - x1

K2 - x1

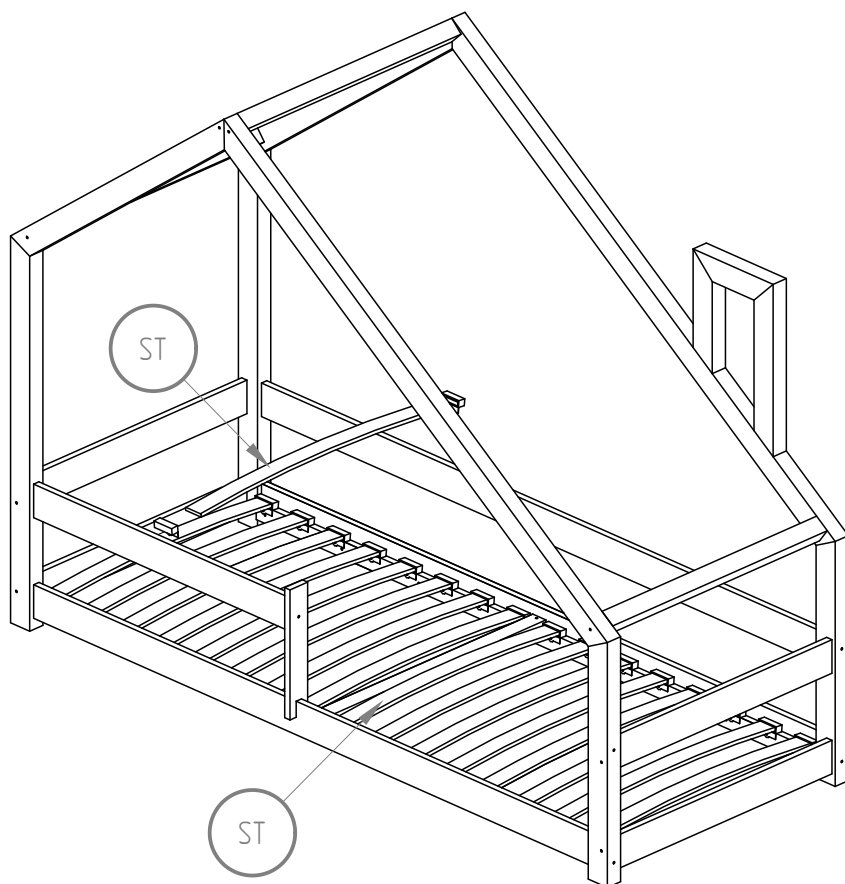
K3 - x1



P - x32

ST - x16

W16 - x32



DMSBP

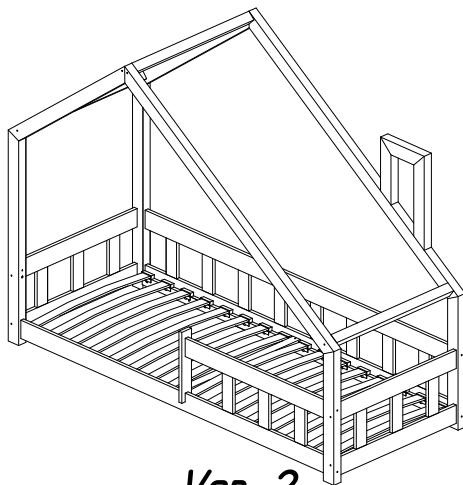
60x120 70x140 70x160

80x140 80x160 80x180

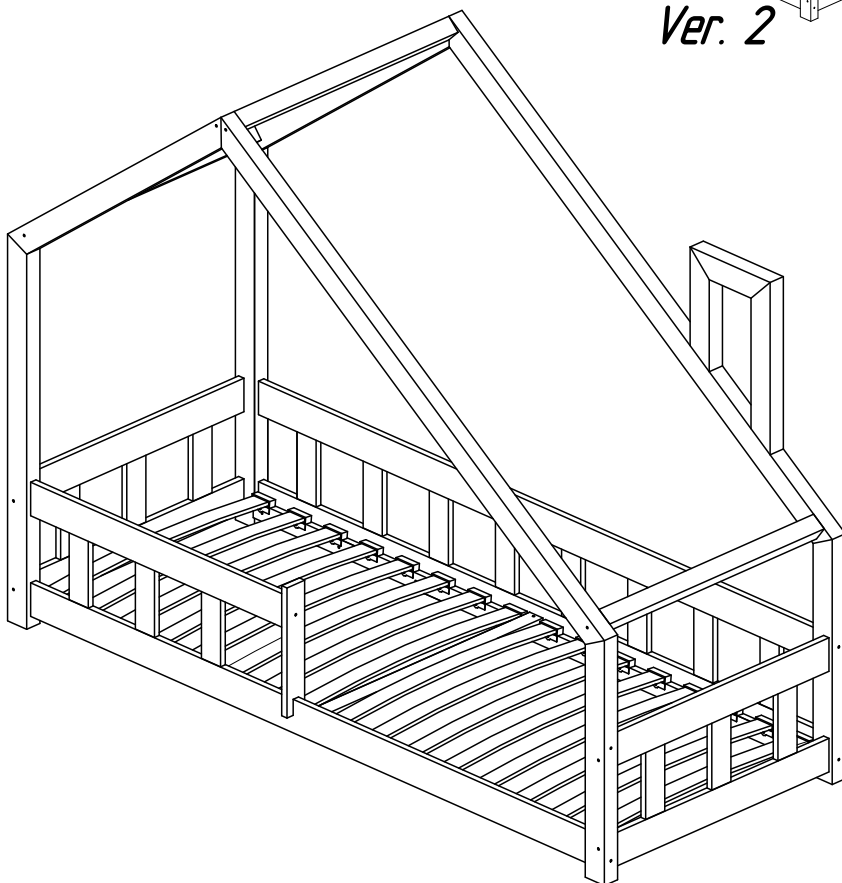
80x190 80x200

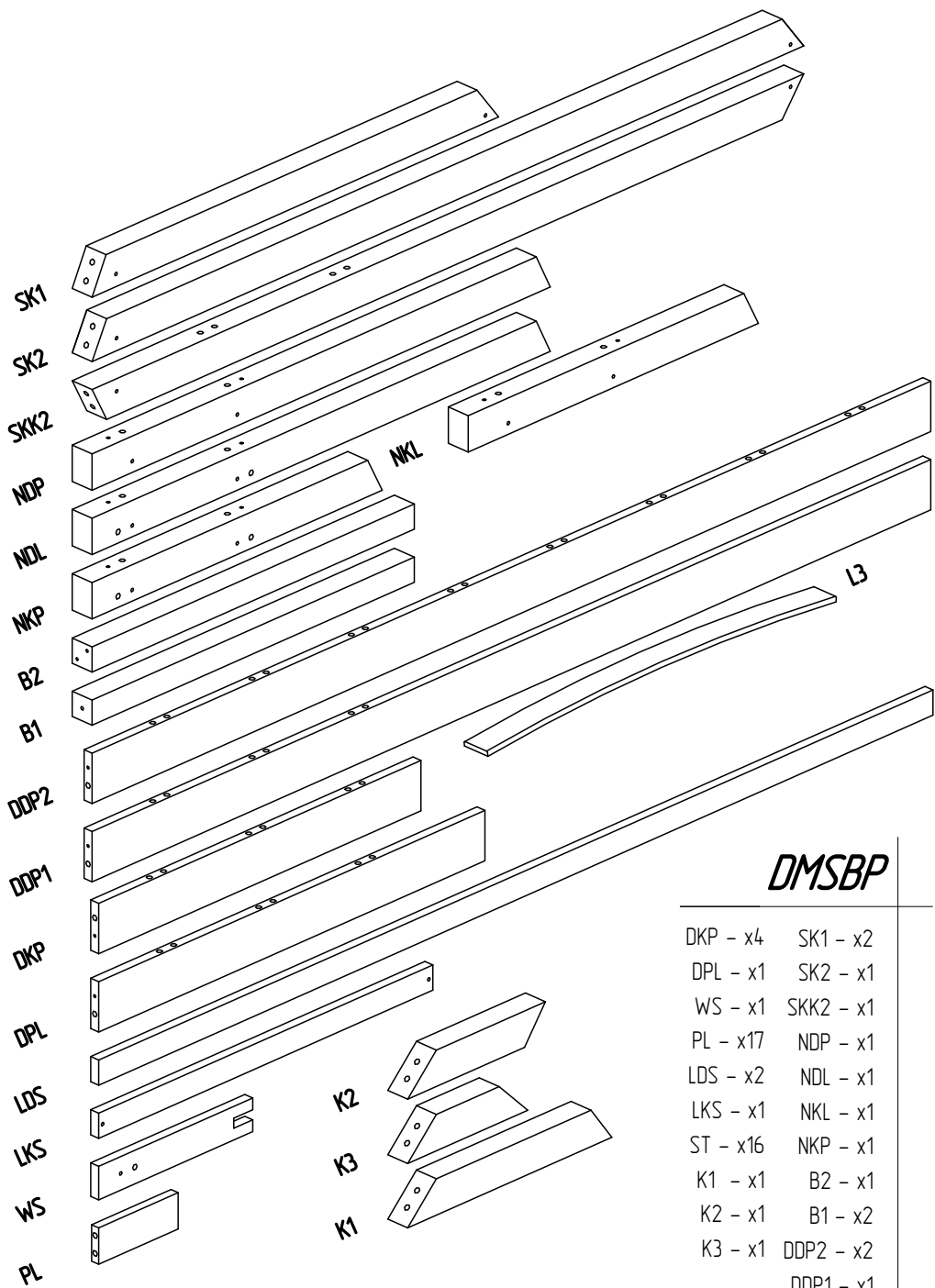
90x140 90x160 90x180

90x190 90x200



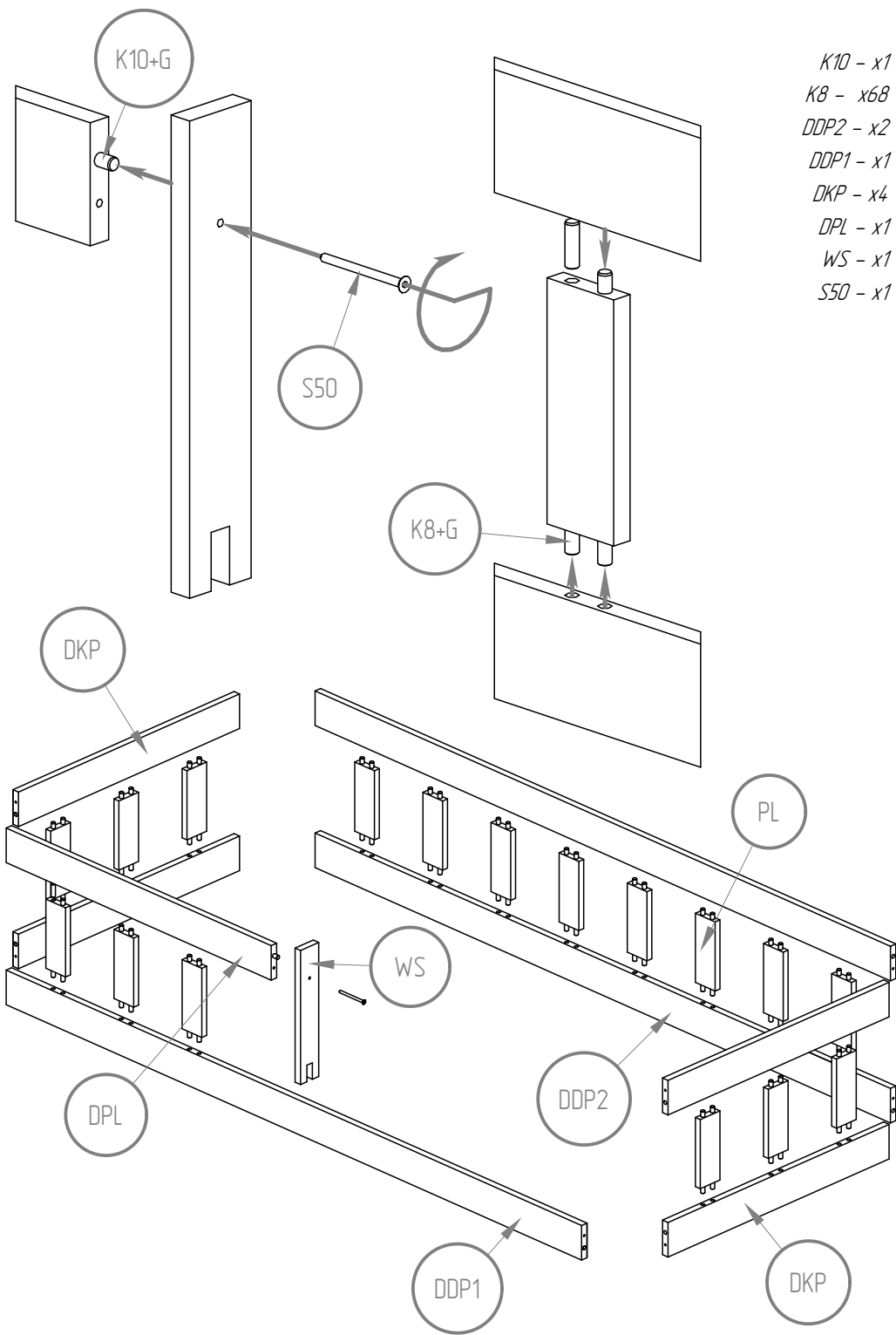
Ver. 2



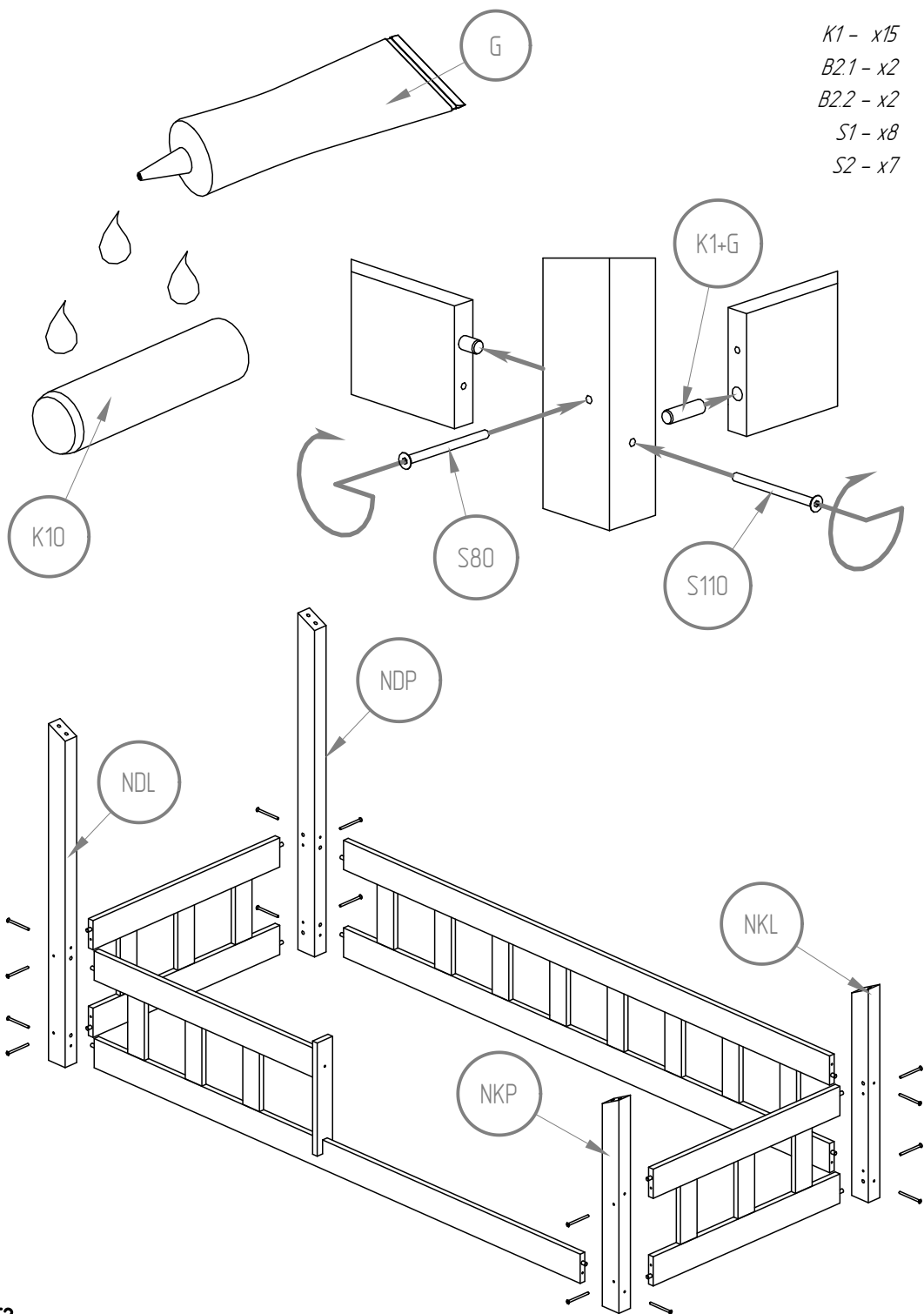


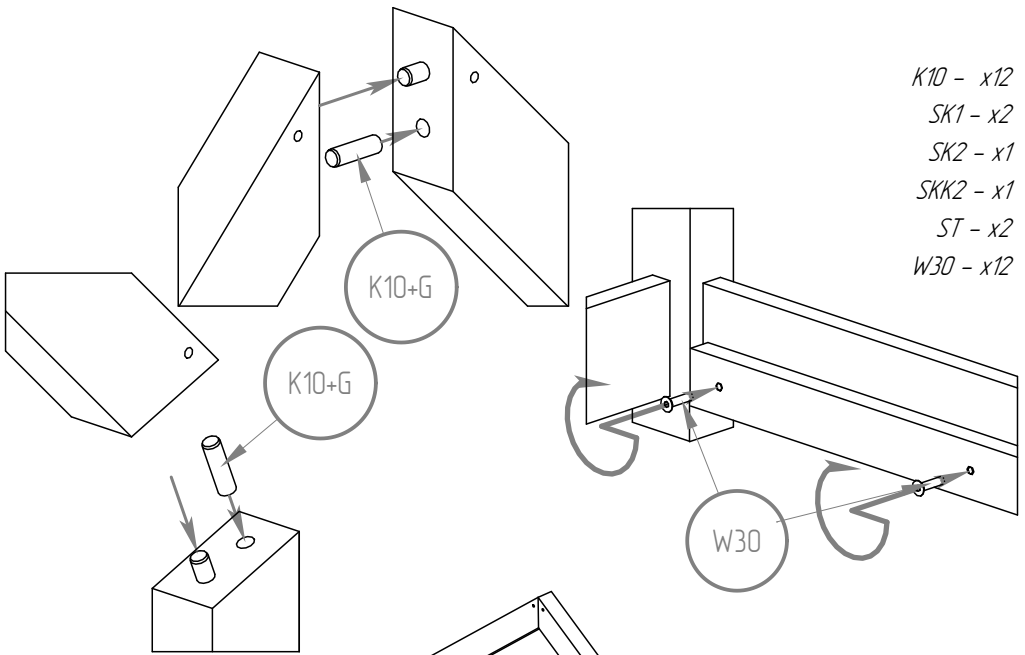
DMSBP

DKP - x4	SK1 - x2
DPL - x1	SK2 - x1
WS - x1	SKK2 - x1
PL - x17	NDP - x1
LDS - x2	NDL - x1
LKS - x1	NKL - x1
ST - x16	NKP - x1
K1 - x1	B2 - x1
K2 - x1	B1 - x2
K3 - x1	DDP2 - x2
	DDP1 - x1



K1 - x15
B2.1 - x2
B2.2 - x2
S1 - x8
S2 - x7





K10 - x12

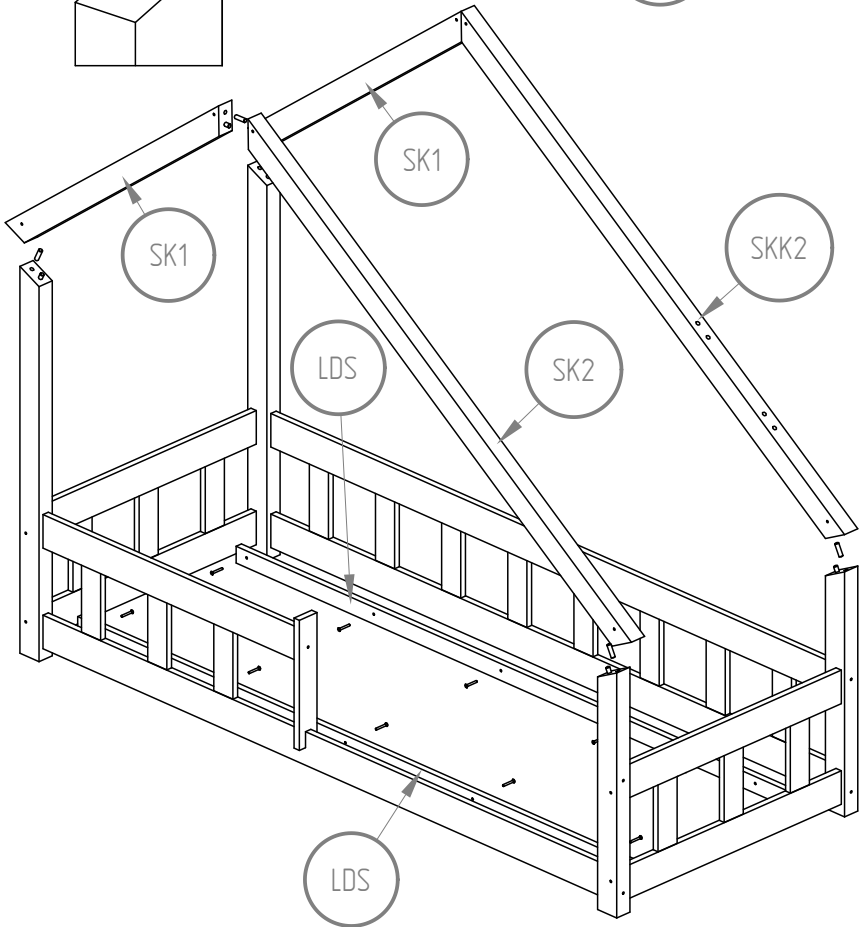
SK1 - x2

SK2 - x1

SKK2 - x1

ST - x2

W30 - x12



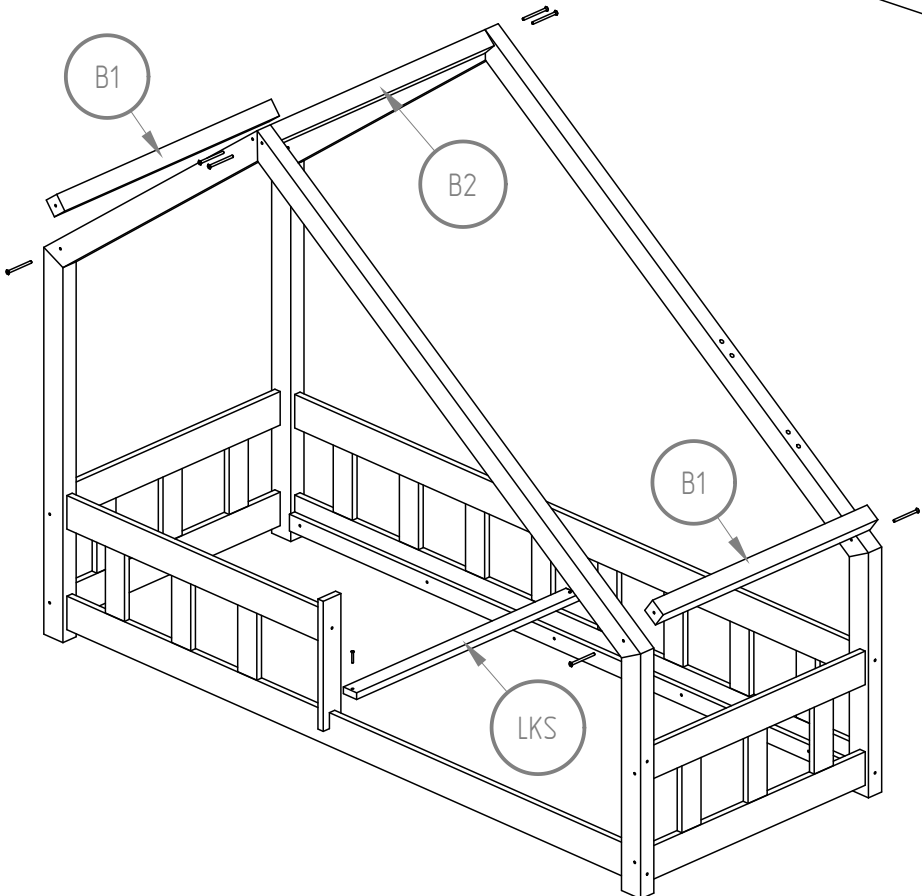
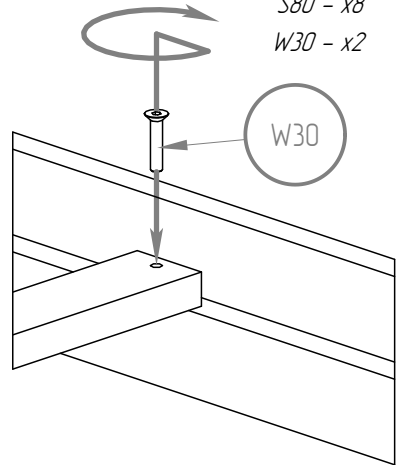
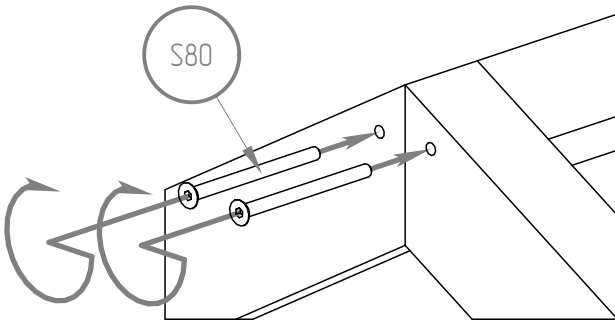
B2 - x1

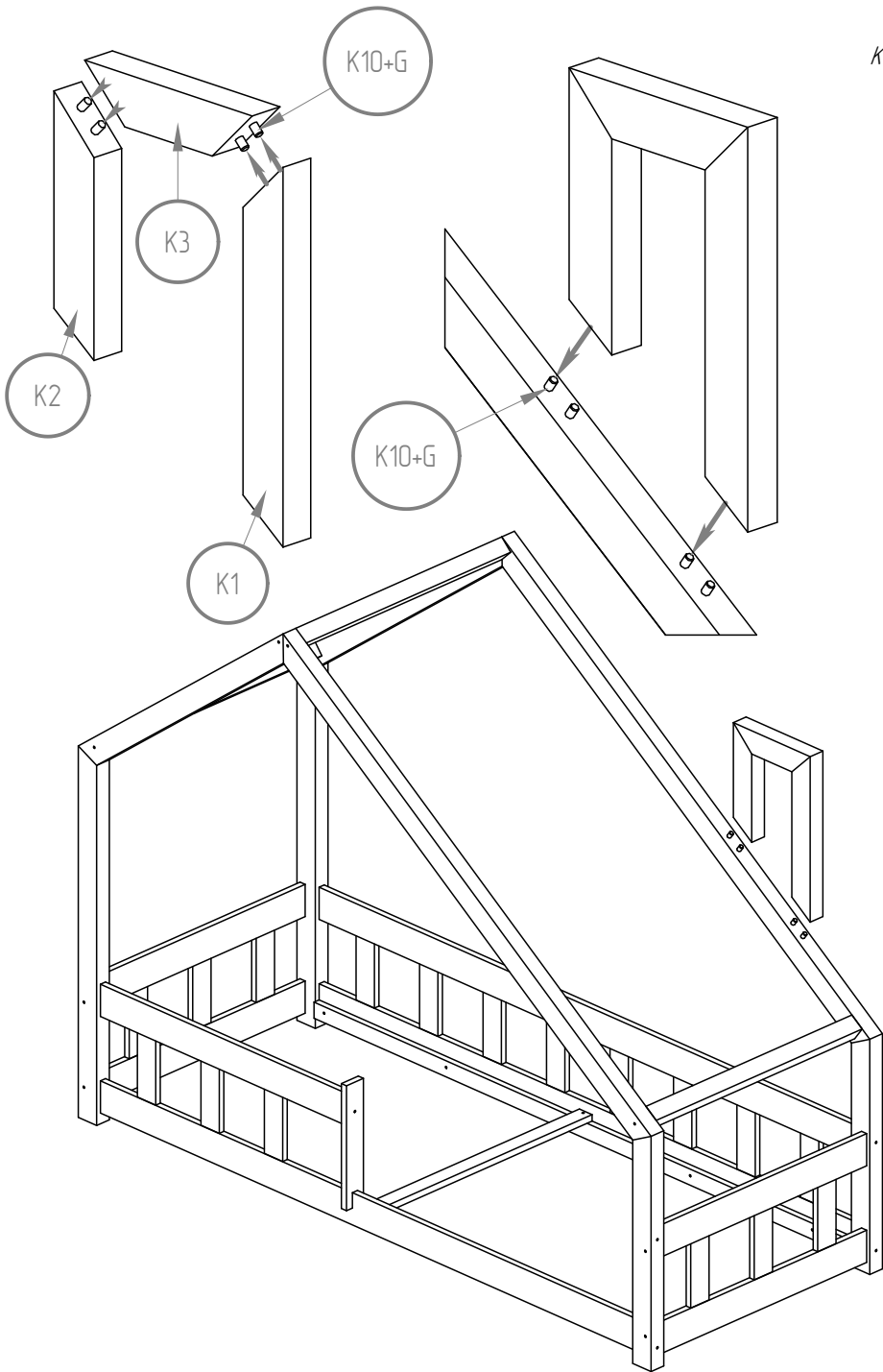
B1 - x2

LKS - x1

S80 - x8

W30 - x2



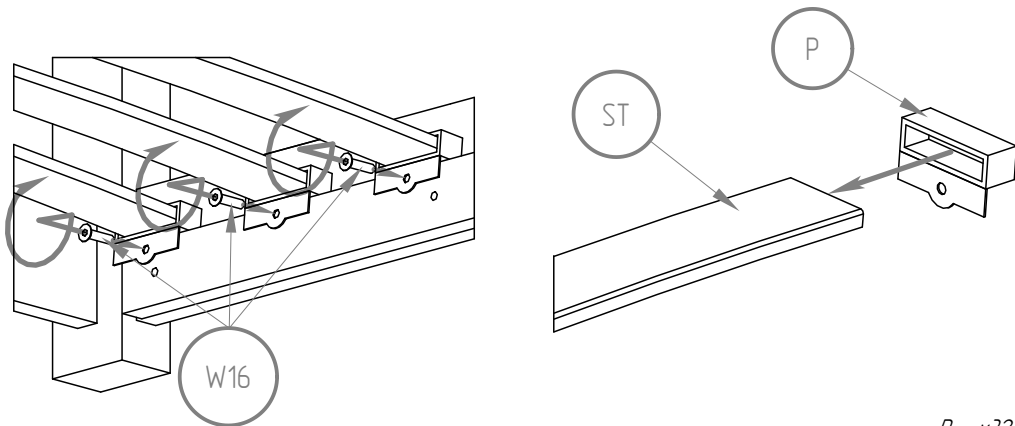


K10 - x8

K1 - x1

K2 - x1

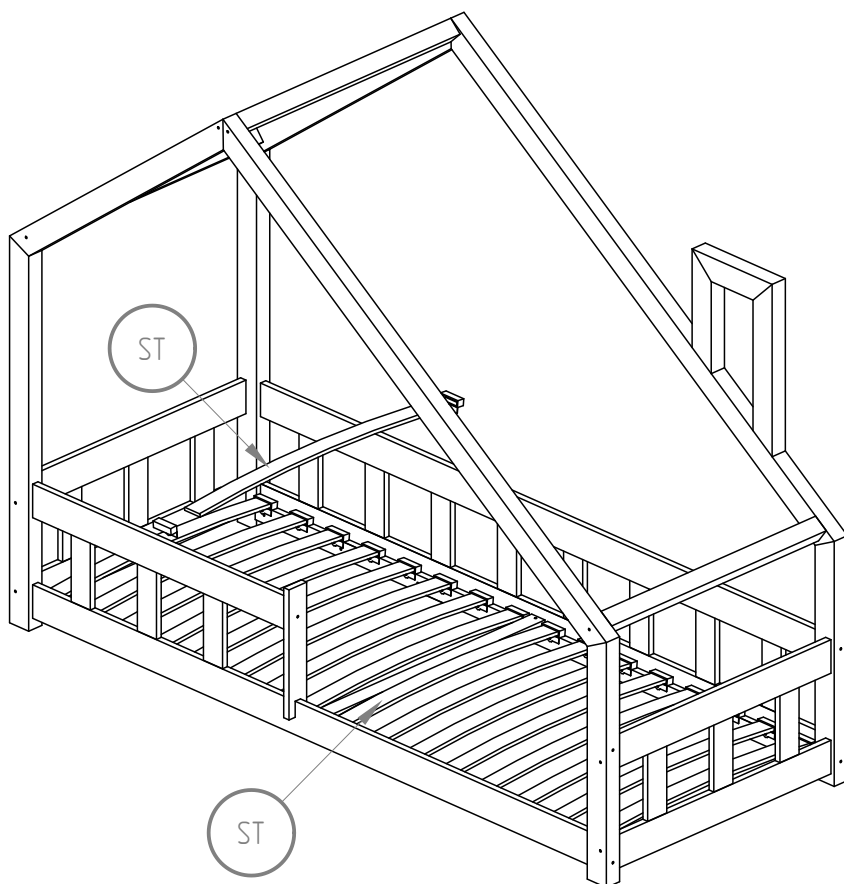
K3 - x1



P - x32

ST - x16

W16 - x32



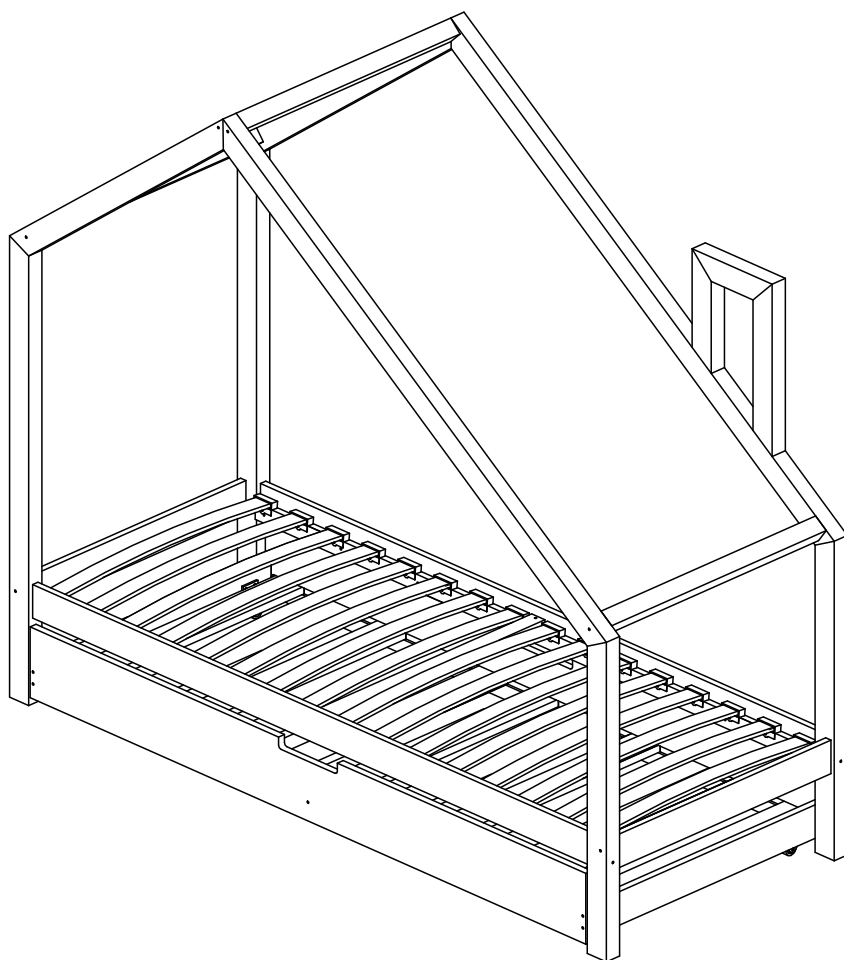
DMSS

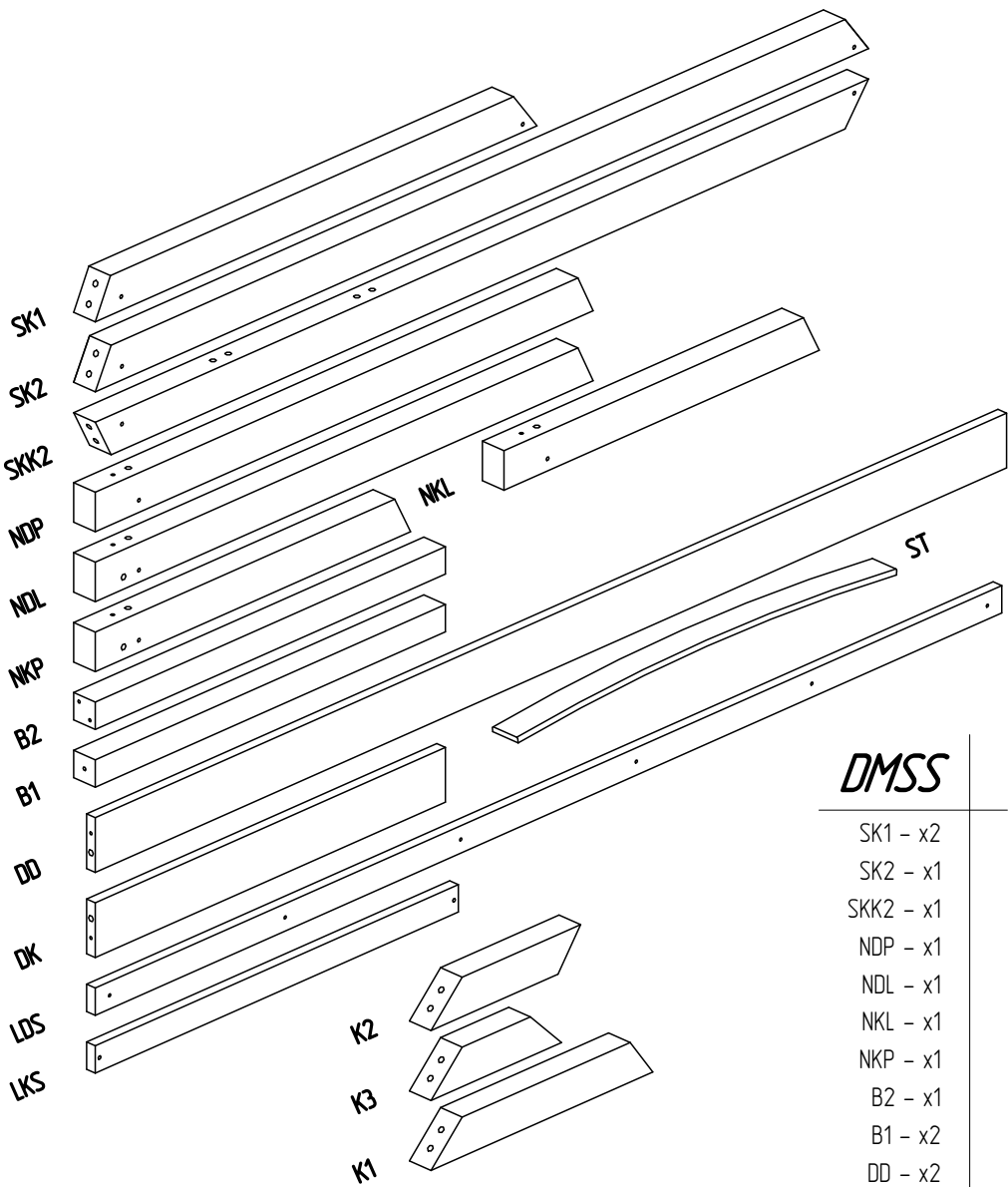
60x120

70x140 70x160

80x140 80x160 80x180 80x190 80x200

90x140 90x160 90x180 90x190 90x200

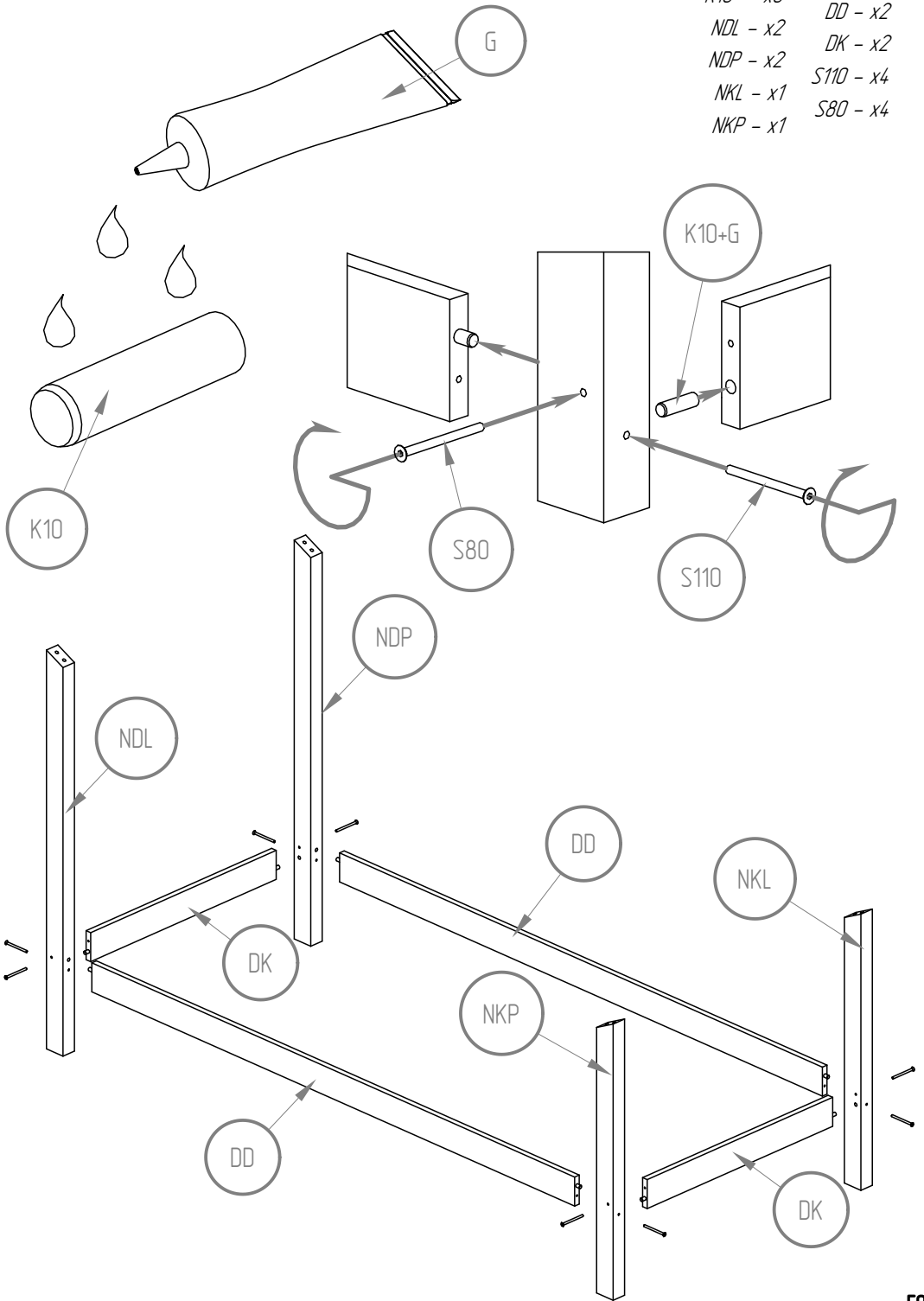


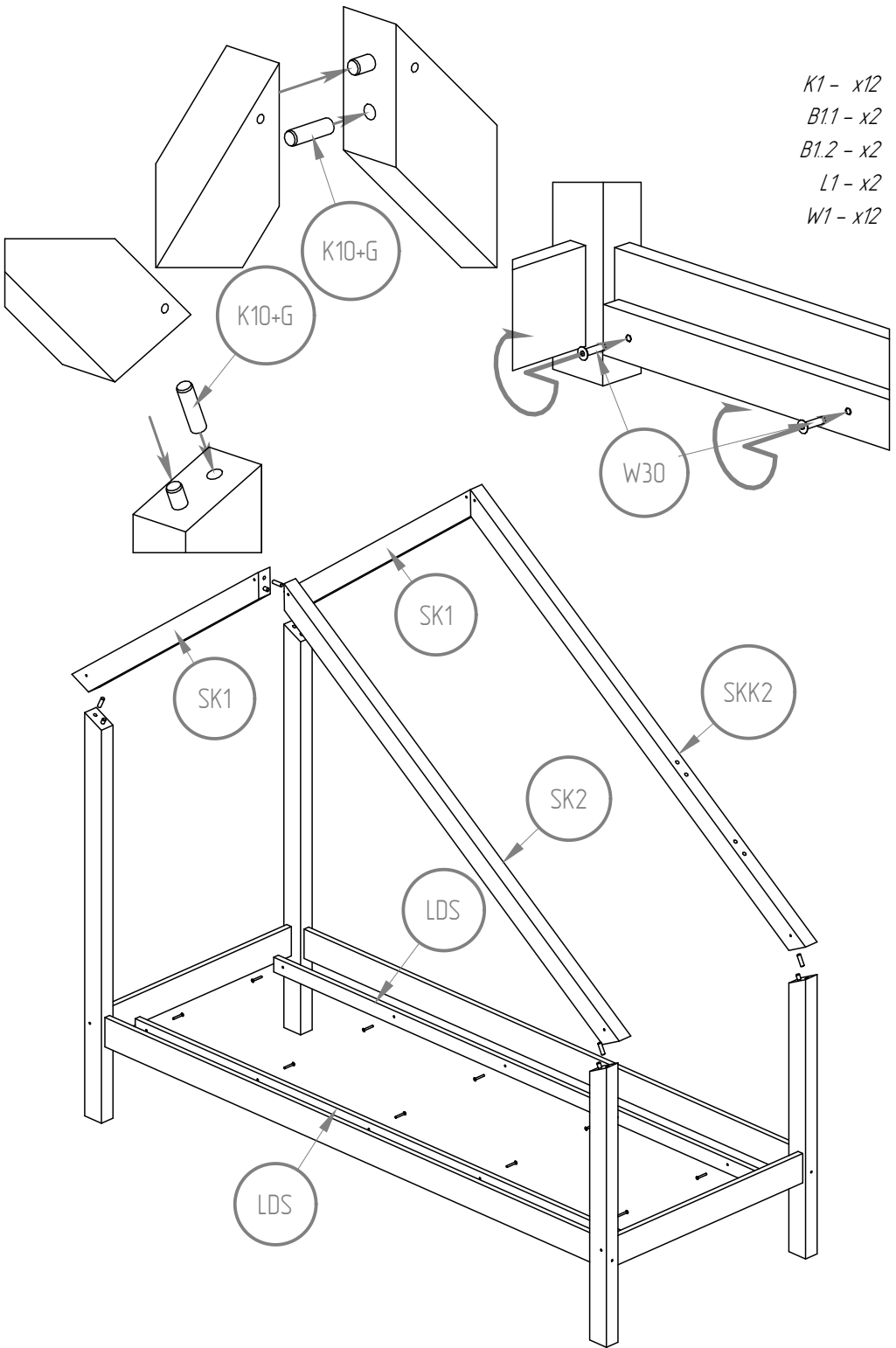


DMSS

- SK1 - x2
- SK2 - x1
- SKK2 - x1
- NDP - x1
- NDL - x1
- NKL - x1
- NKP - x1
- B2 - x1
- B1 - x2
- DD - x2
- DK - x2
- LDS - x2
- LKS - x1
- ST - x16
- K1 - x1
- K2 - x1
- K3 - x1

- K10* - x8
- NDL* - x2
- NDP* - x2
- NKL* - x1
- NKP* - x1
- DD* - x2
- DK* - x2
- S110* - x4
- S80* - x4





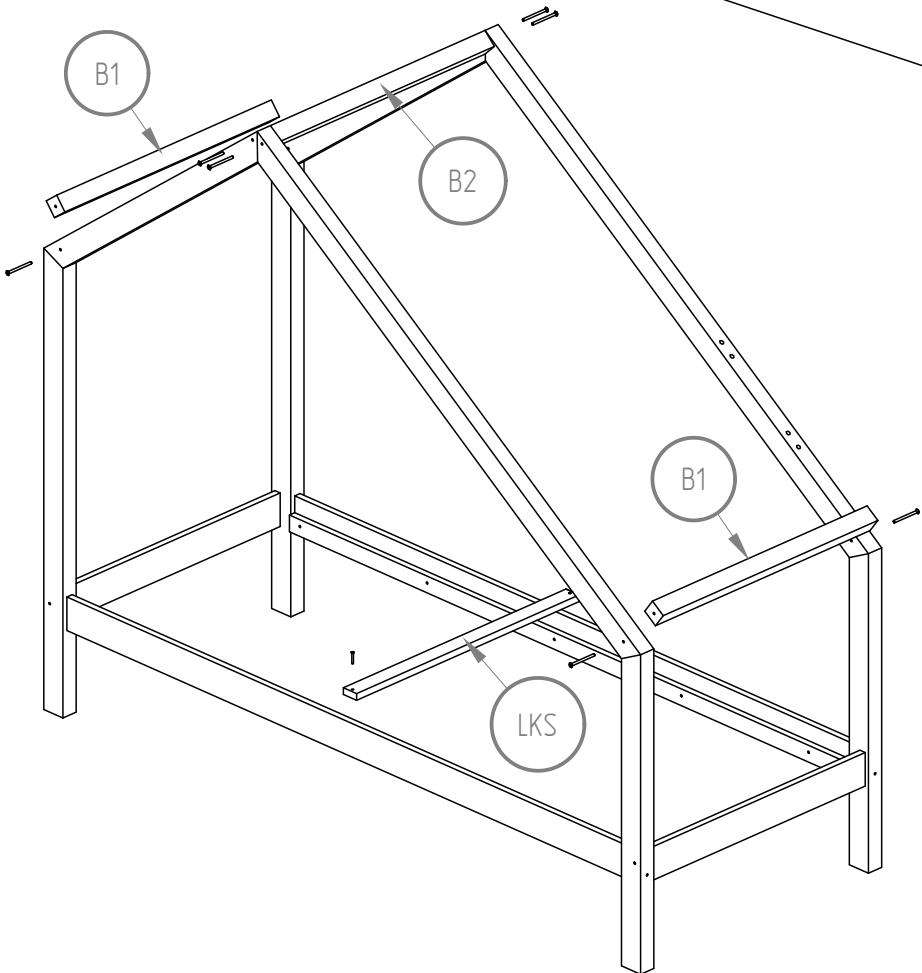
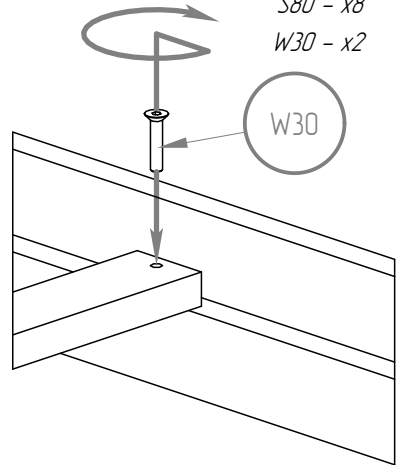
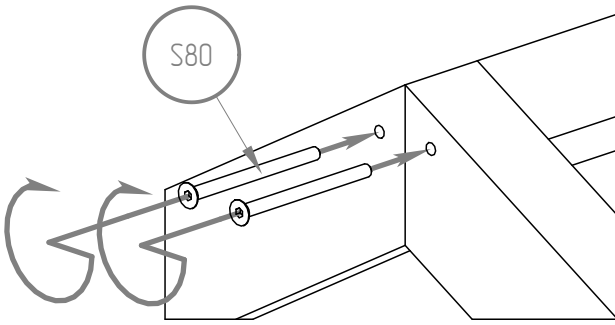
B2 - x1

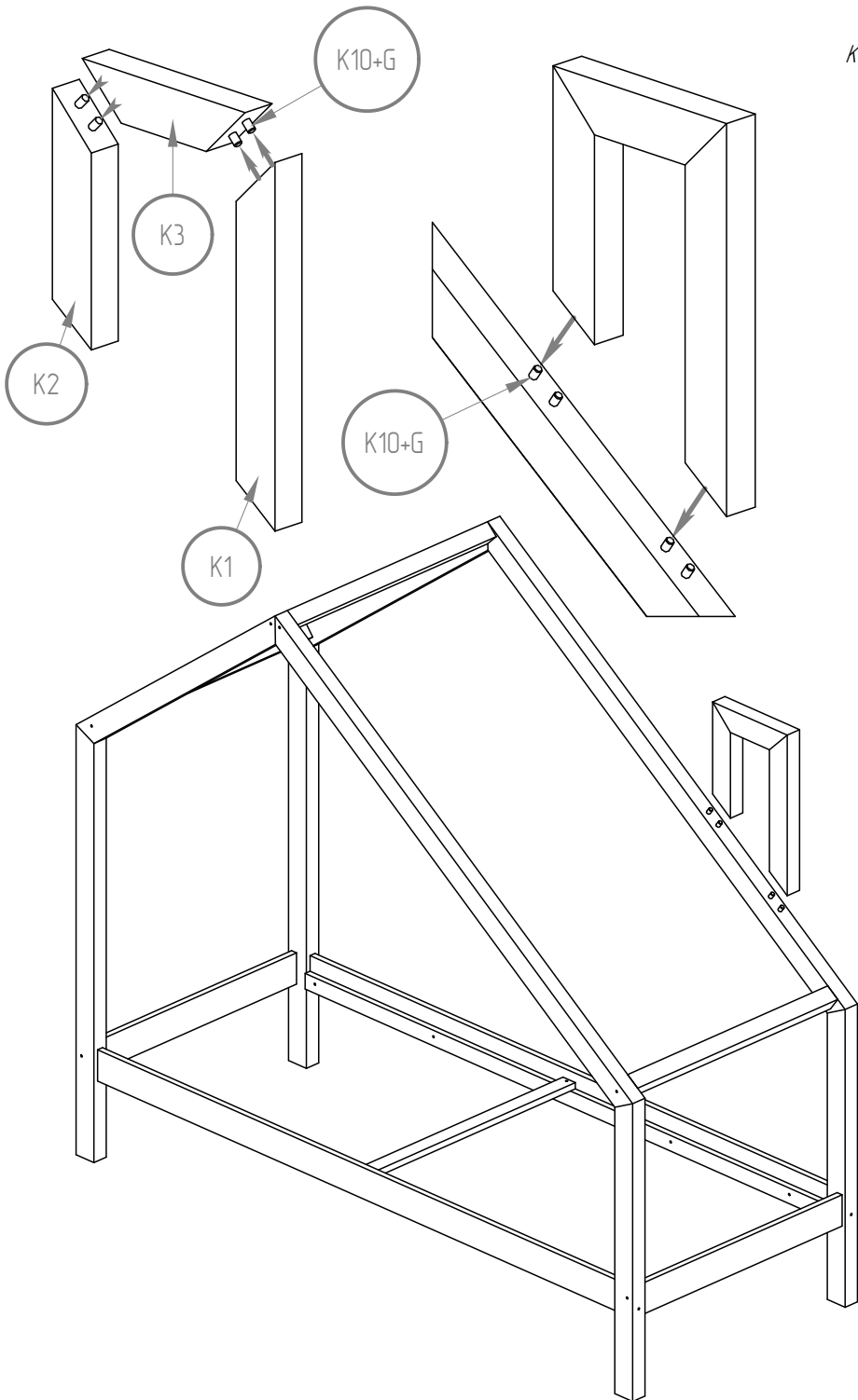
B1 - x2

LKS - x1

S80 - x8

W30 - x2



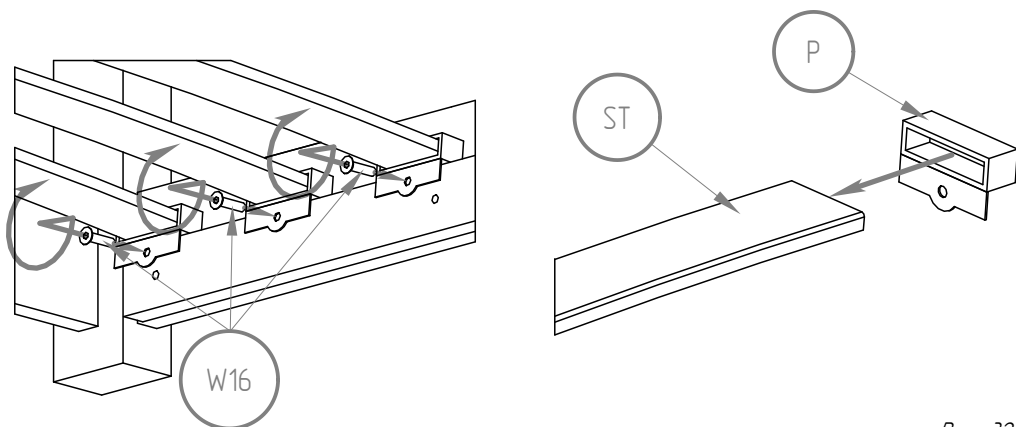


K10 - x8

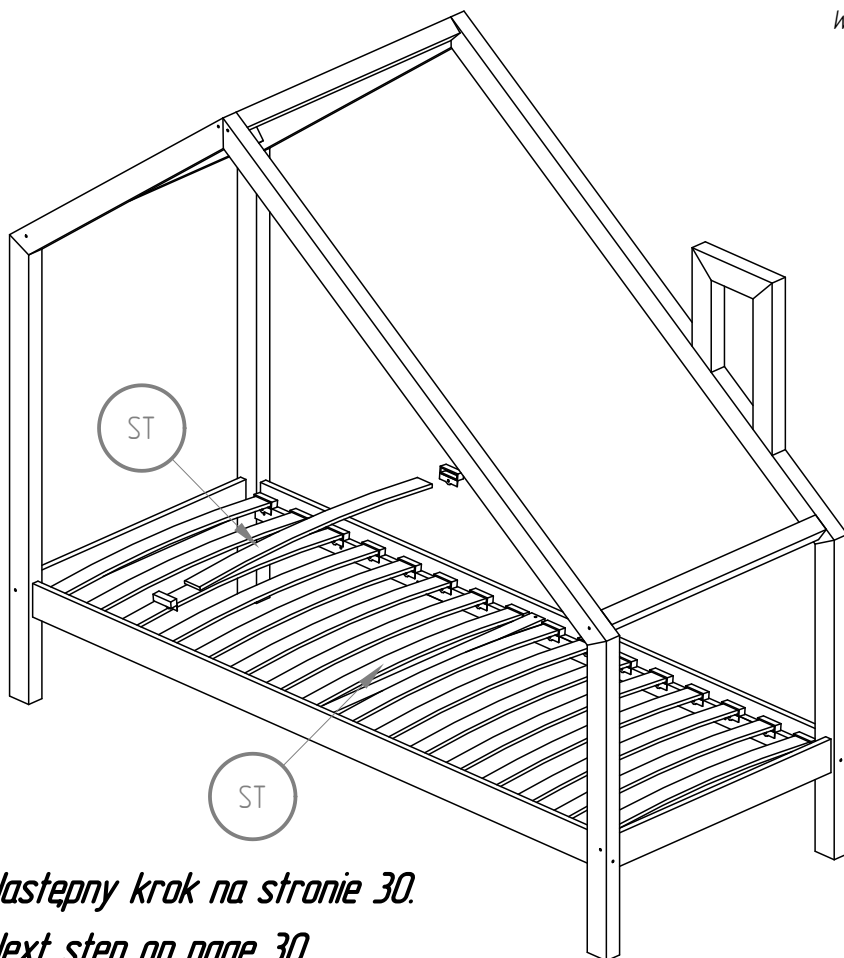
K1 - x1

K2 - x1

K3 - x1



P - x32
ST - x16
W16 - x32



Następny krok na stronie 30.
Next step on page 30.

DM

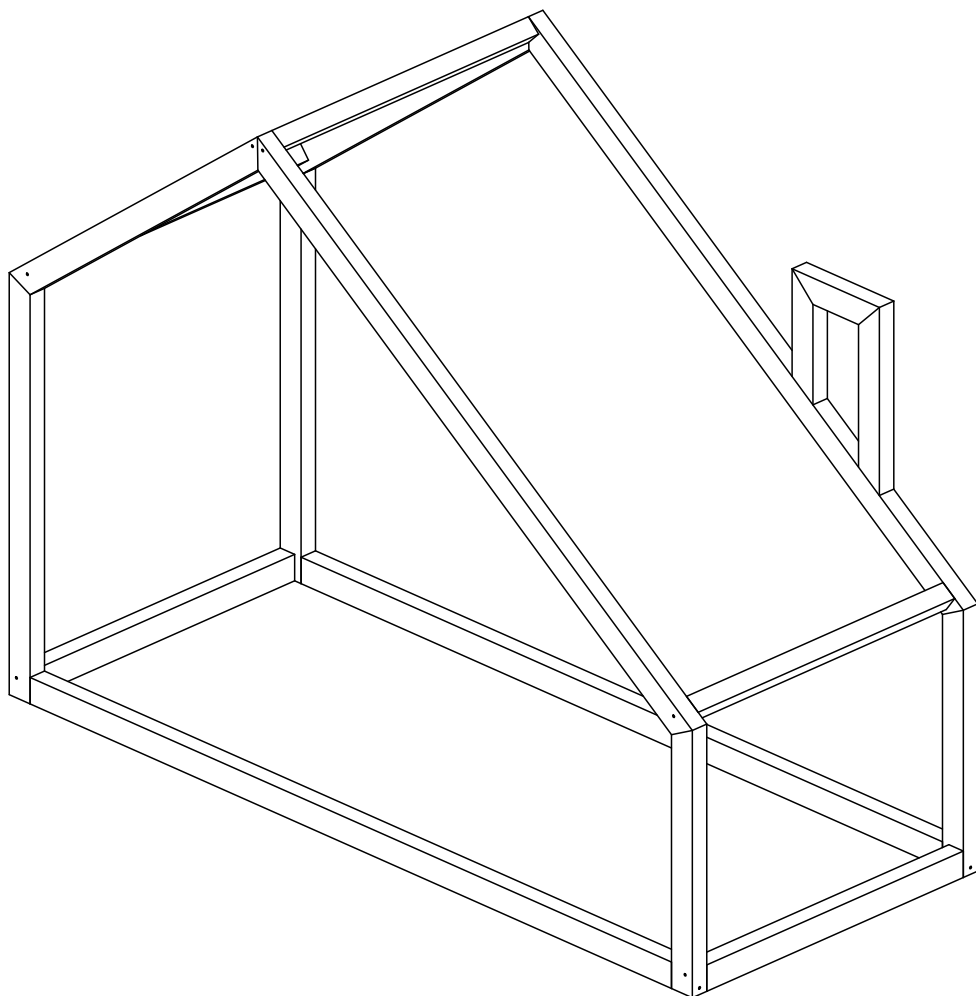
60x120 70x140 70x160

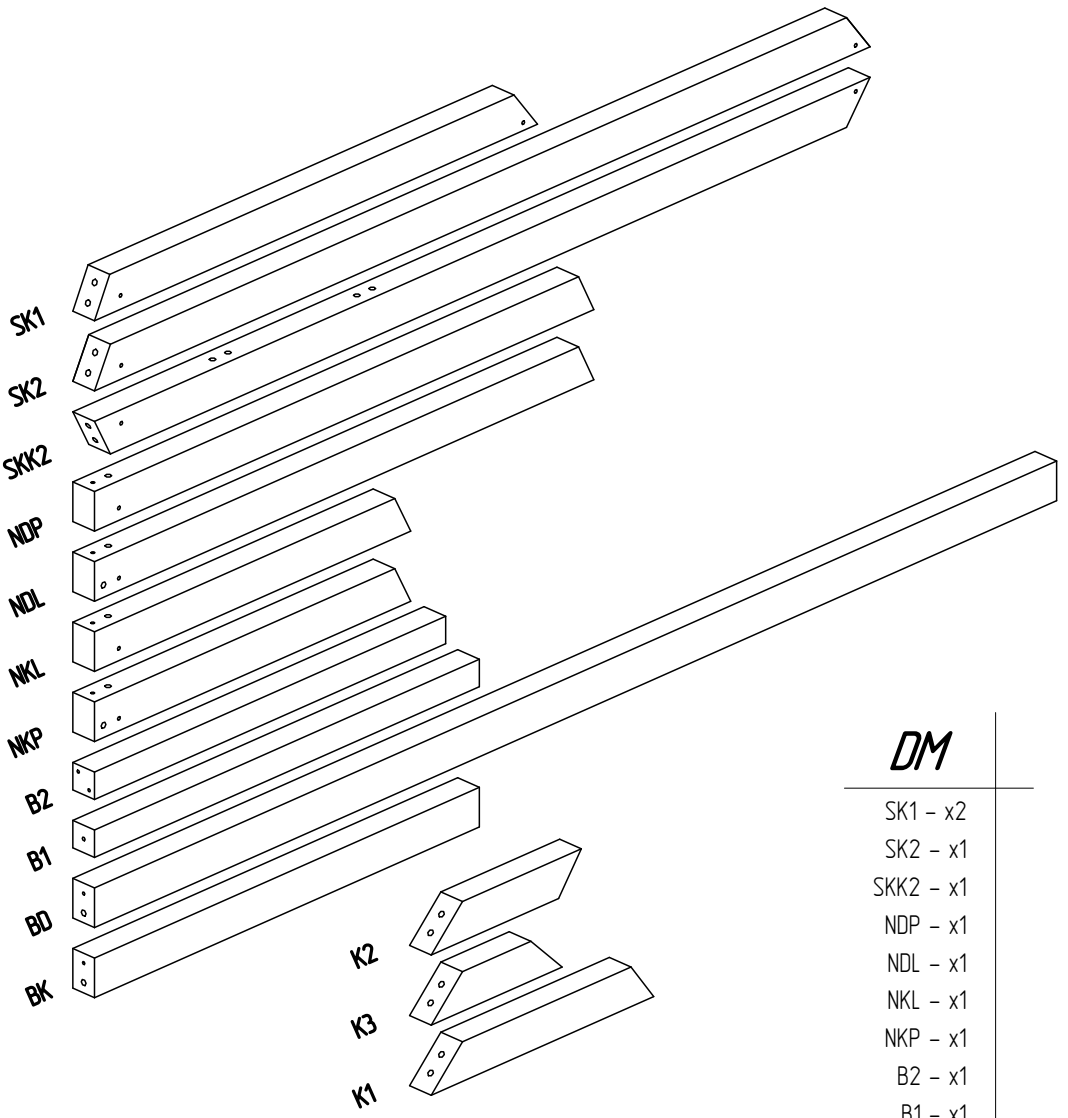
80x140 80x160 80x180

80x190 80x200

90x140 90x160 90x180

90x190 90x200

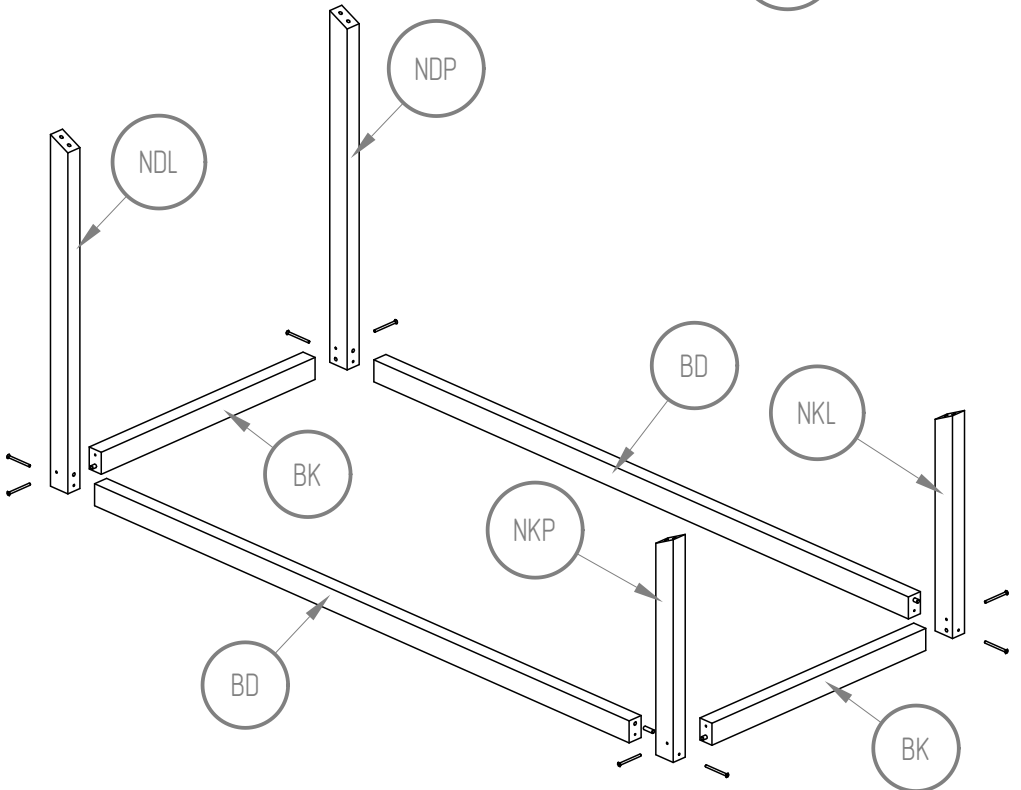
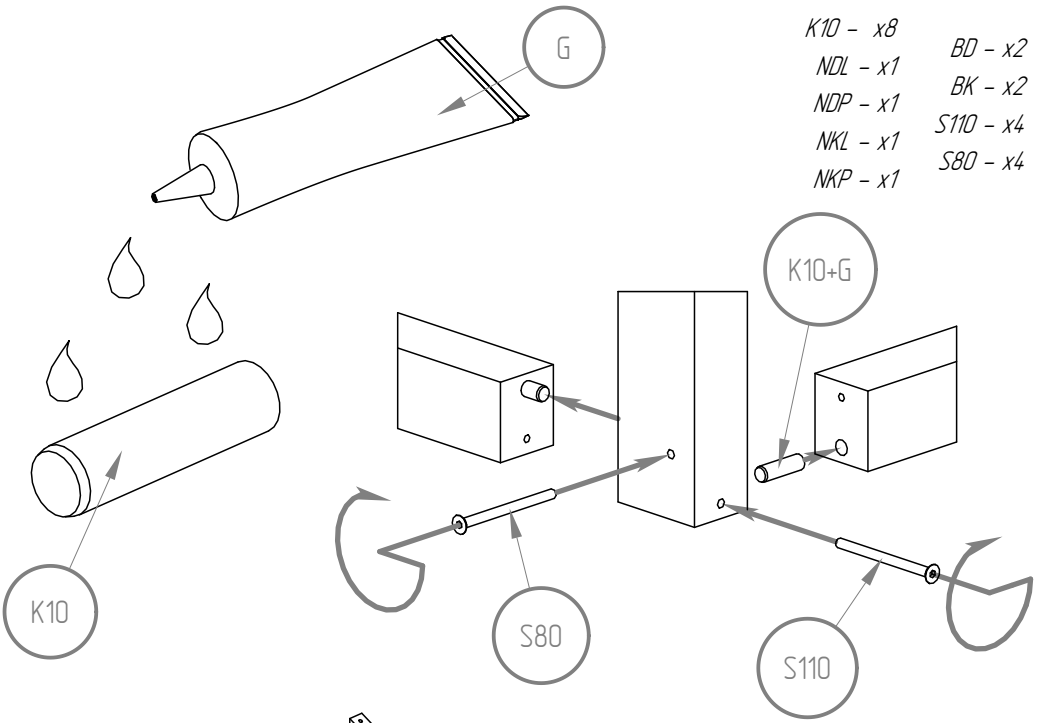


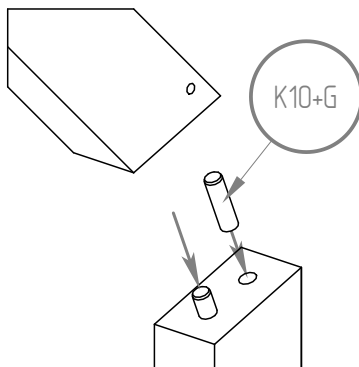
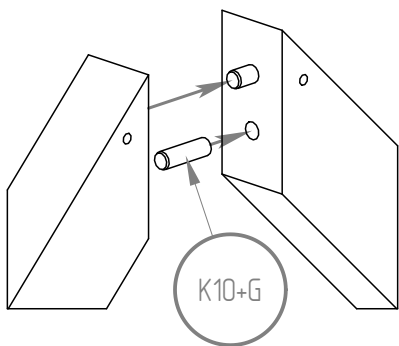


DM

- SK1 - x2
- SK2 - x1
- SKK2 - x1
- NDP - x1
- NDL - x1
- NKL - x1
- NKP - x1
- B2 - x1
- B1 - x1
- BD - x2
- BK - x2
- K1 - x1
- K2 - x1
- K3 - x1

K10 - x8
NDL - x1
NDP - x1
NKL - x1
NKP - x1
BD - x2
BK - x2
S110 - x4
S80 - x4



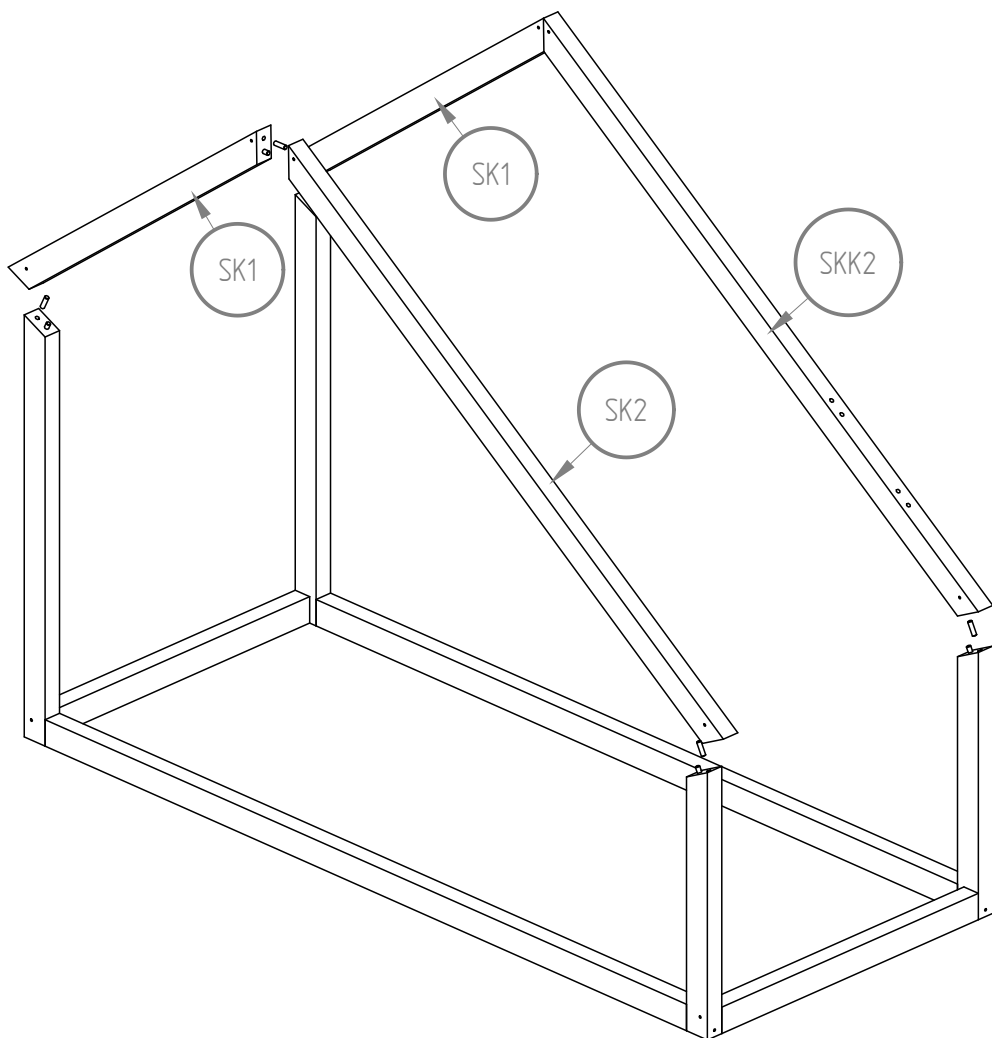


K10 - x12

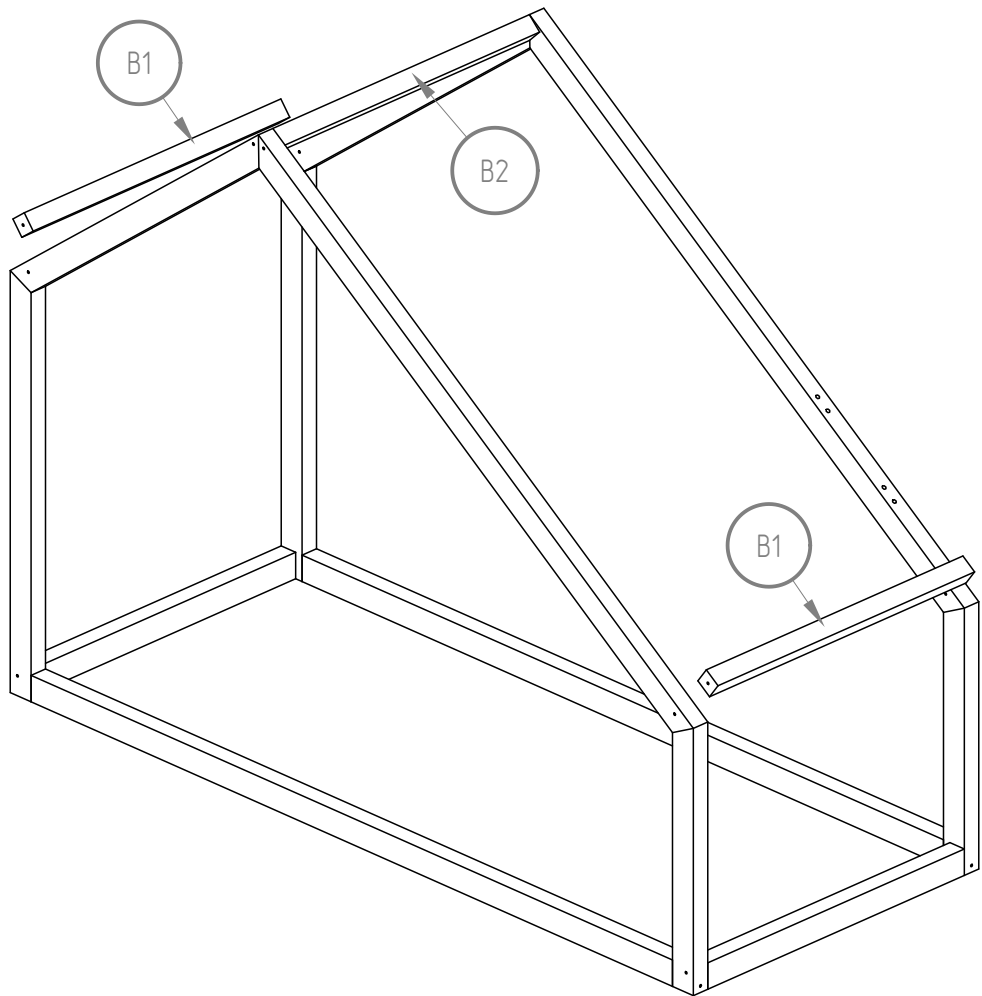
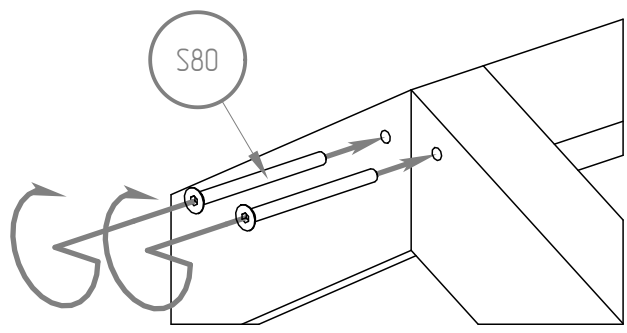
SK1 - x2

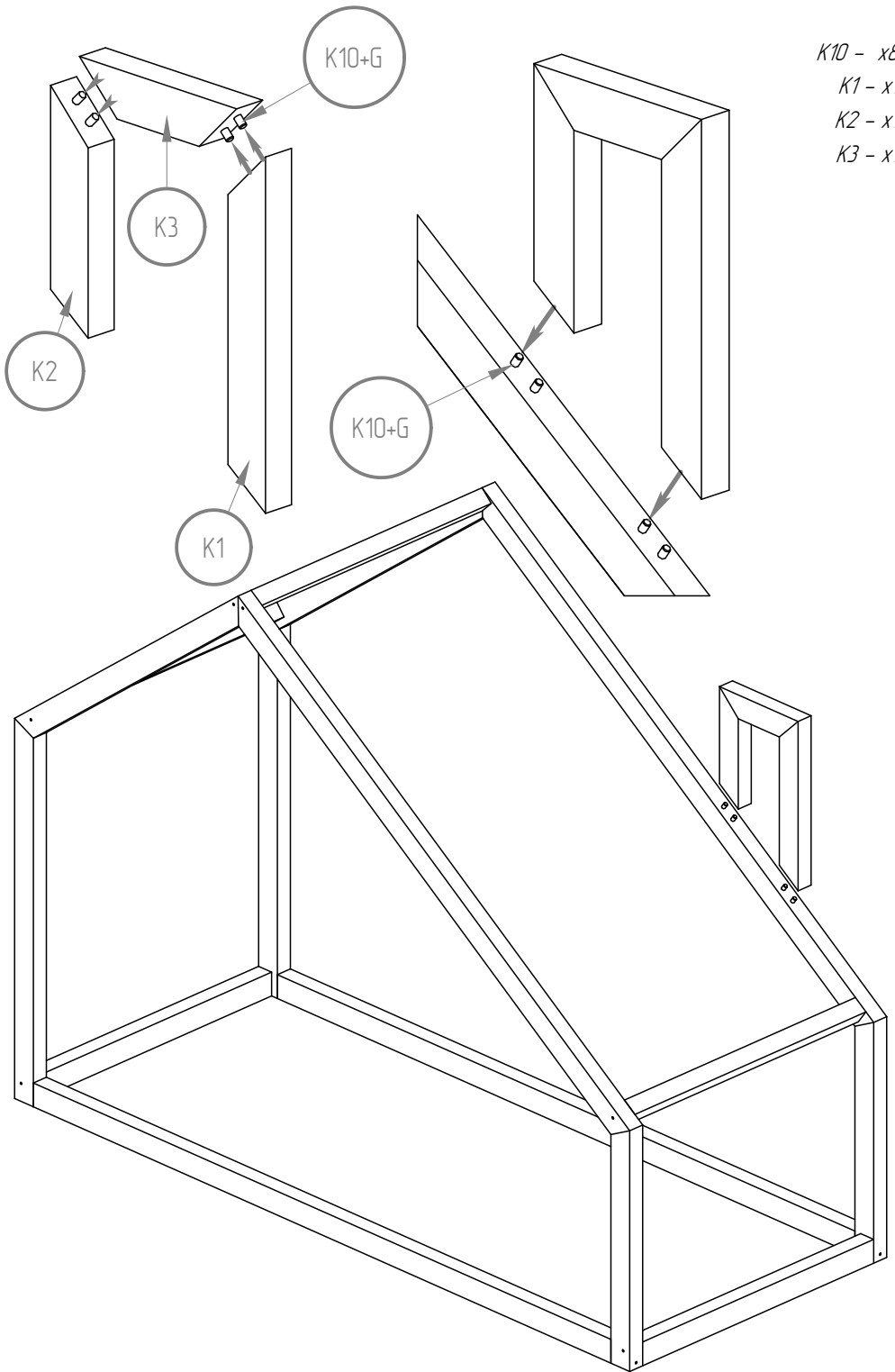
SK2 - x1

SKK2 - x1



B2 - x1
B1 - x2
S80 - x8





K10 - x8

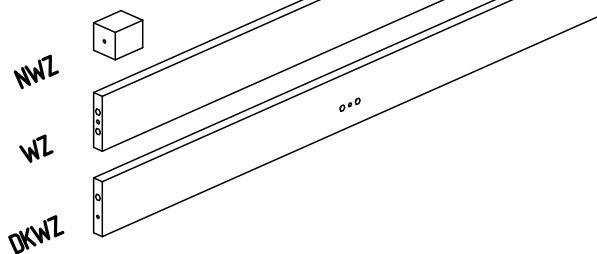
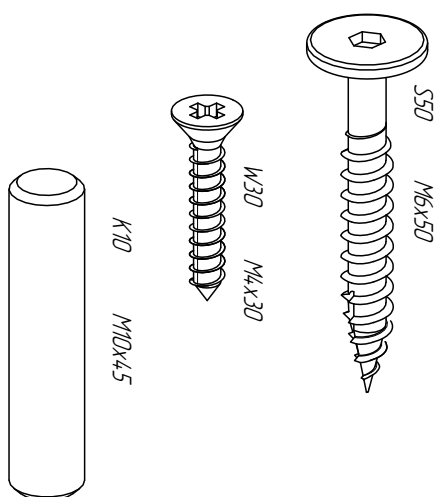
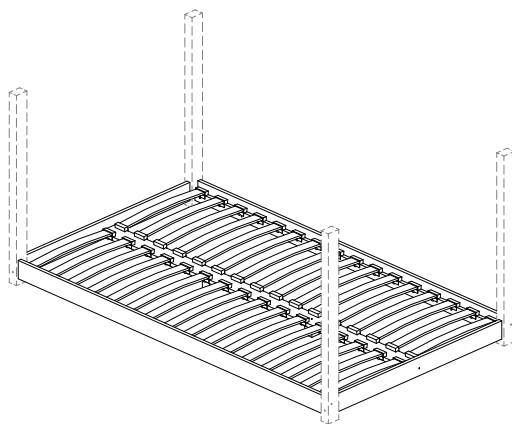
K1 - x1

K2 - x1

K3 - x1

*Montaż łóżek o szerokości powyżej 90 cm,
uzupełniamy niniejszą instrukcją.*

*Installation of beds over 90 cm wide,
we complement this instruction.*



+ SIZE

NWZ - x2

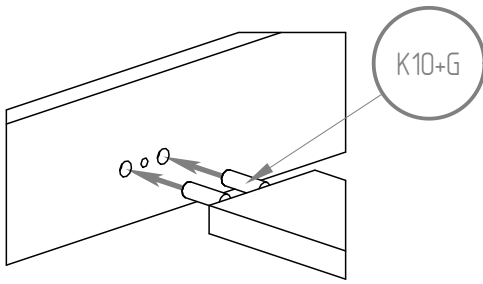
WZ - x1

DKWZ - x2

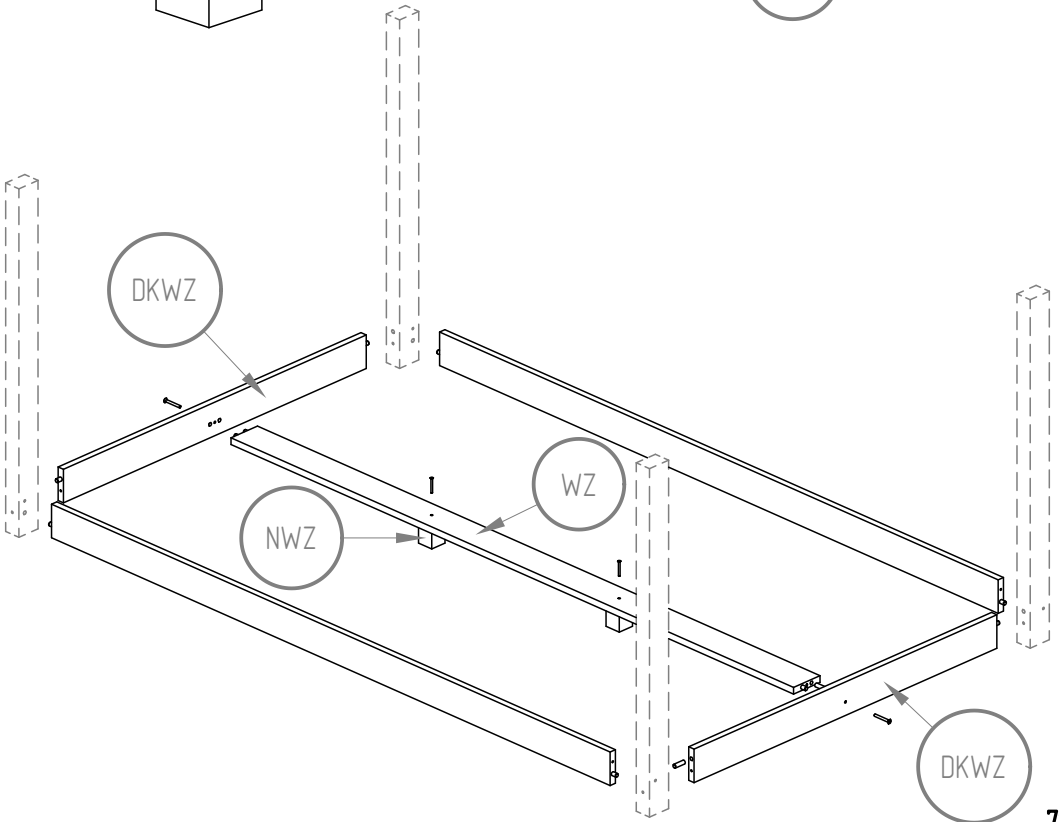
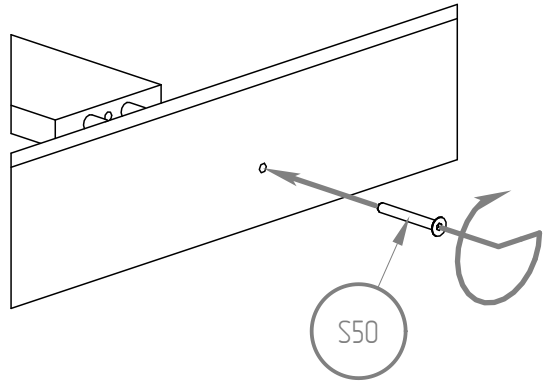
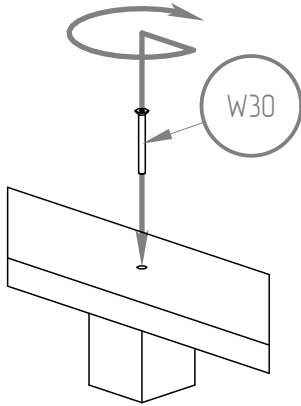
K10 - x4

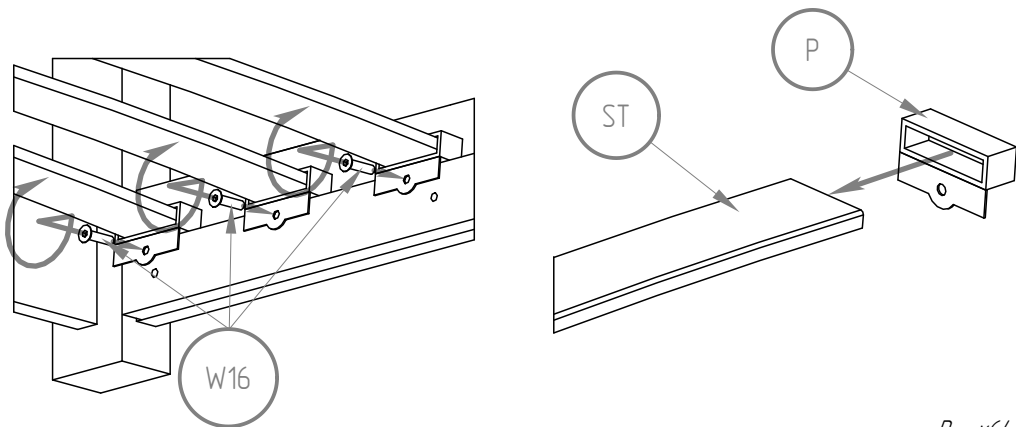
W30 - x2

S50 - x2



- K10 - x4*
- NWZ - x2*
- WZ - x1*
- DKWZ - x2*
- S50 - x2*
- W30 - x2*

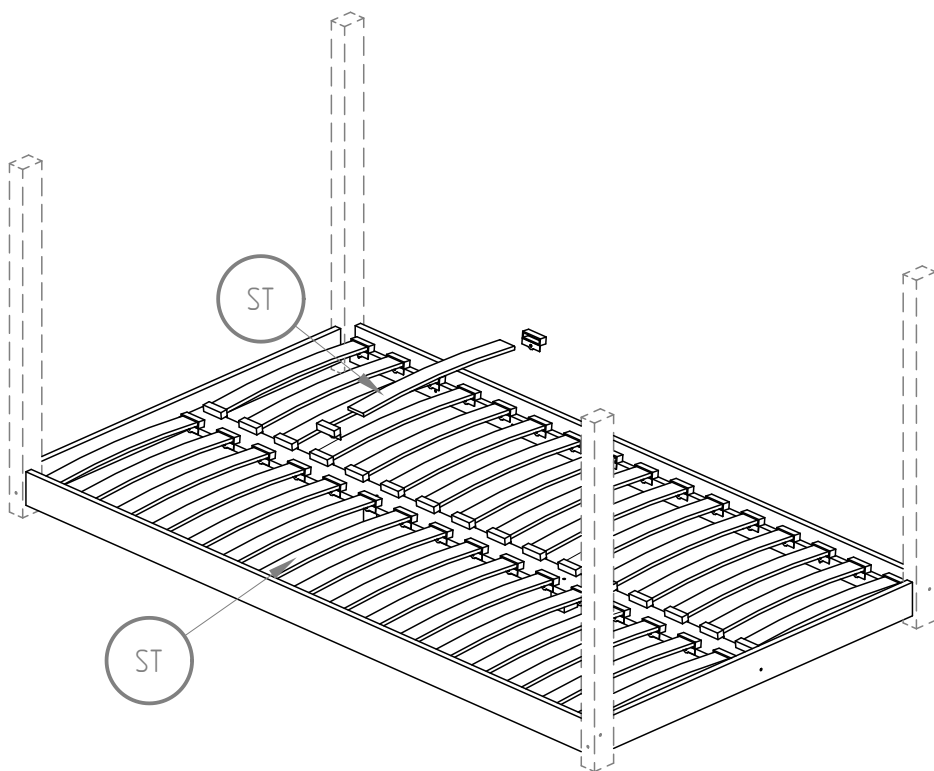




P - x64

ST - x32

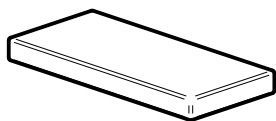
W16 - x64



UWAGA / WARNING



NIE SKAKAĆ



Wysokość materaca:

min. 8 cm

max. 12 cm



- Używać tylko materacy o grubości 8-12 cm.
- Nie skakać na łóżku.
- Zakaz przebywania więcej niż jednej osoby na łóżku.
- Nie wieszać się na elementach konstrukcyjnych.

Części drewniane i plastikowe należy czyścić za pomocą suchej szmatki oraz zwykłych, łagodnych środków do pielęgnacji i czyszczenia surowego drewna.

- Use only mattress with thickness is 8-12 cm height.
- Prohibit horseplay on or under bed(s).
- Prohibit more than one person on bunk.
- Do not hang on construction components.

Wooden and plastic parts should be cleaned with a dry cloth and ordinary, mild care and cleaning of raw wood.

Kontakt / Contact:

ADEKO

SPÓŁKA Z OGRANICZONA ODPOWIEDZIALNOŚCIĄ

SPÓŁKA KOMANDYTOWA

ul. Planty Kowalskiego 5

41-709 Ruda Śląska

NIP: 6412545858

www.adekostolarnia.pl

e-mail: biuro@adekostolarnia.pl

Reklamacje / Reclamations:

e-mail: reklamacje@adekostolarnia.pl