

ADEKO

STOLARNIA

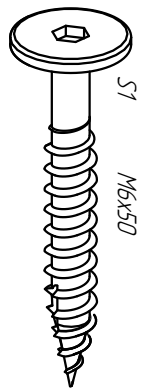
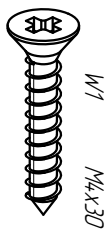
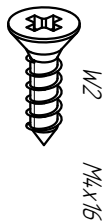
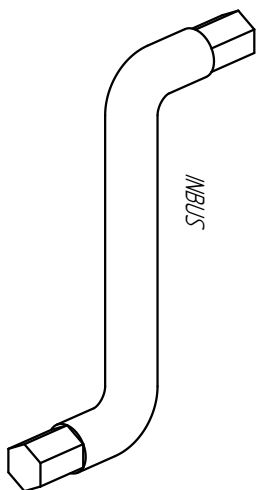
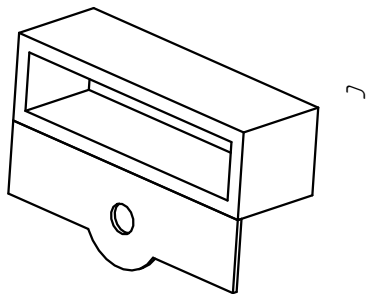
*Assembly instruction*

*Instrukcja montażu*

*PEPE*

# SPIS TREŚCI / TABLE OF CONTENT

1. Strona tytułowa / Title page	1
2. Spis treści / Table of content	2
3. Śruby / Screws	3
4. Instrukcja montażu PEPE 1 / Assembly instruction PEPE 1	4
5. Instrukcja montażu PEPE 2 / Assembly instruction PEPE 2	9
6. Instrukcja montażu PEPE 3 / Assembly instruction PEPE 3	14
7. Instrukcja montażu PEPE 4 / Assembly instruction PEPE 4	19
8. Instrukcja montażu PEPE 5 / Assembly instruction PEPE 5	24
9. Informacje o produkcie / Product information	29
10. Kontakt / Contact	32



## PEPE

- S1 - x12
- W1 - x20
- W2 - x32
- C - x32
- INBUS - x1

# PEPE 1

60x120 70x140 70x160

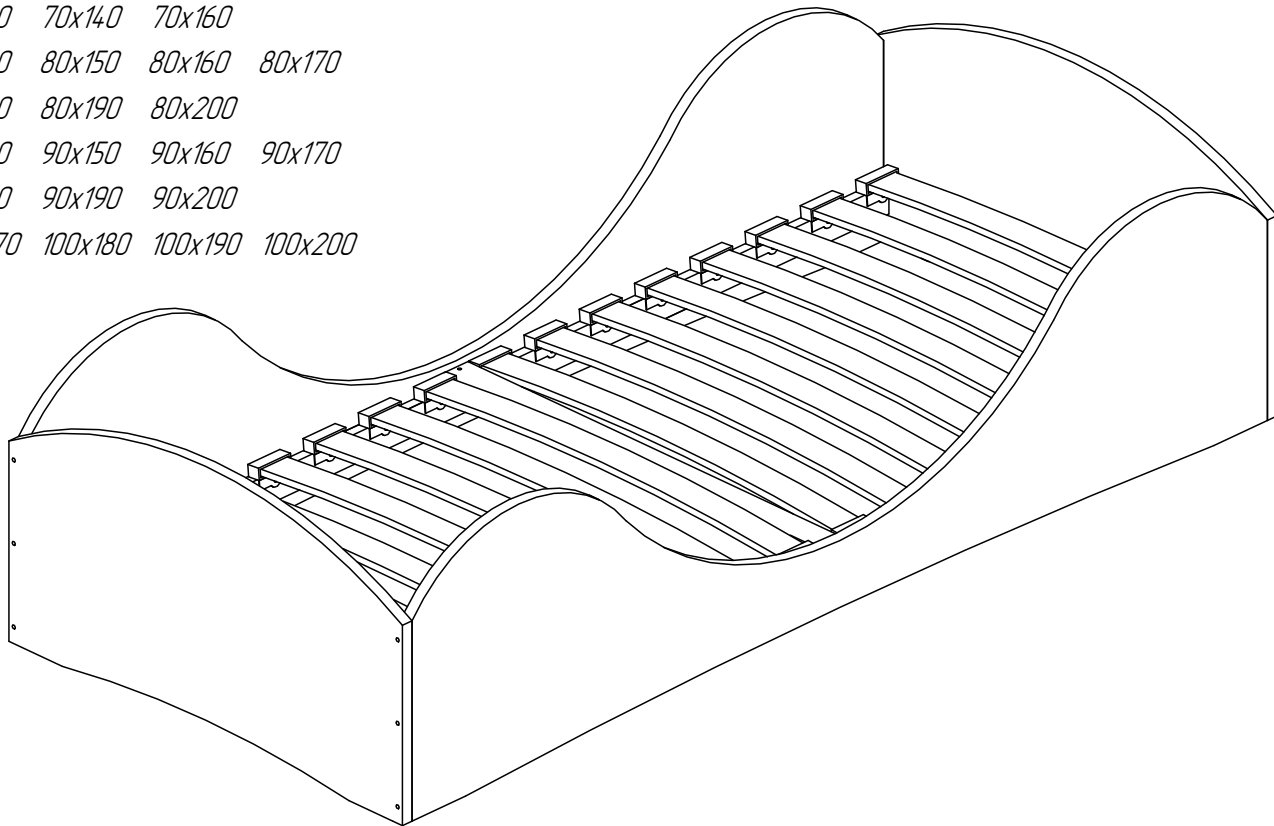
80x140 80x150 80x160 80x170

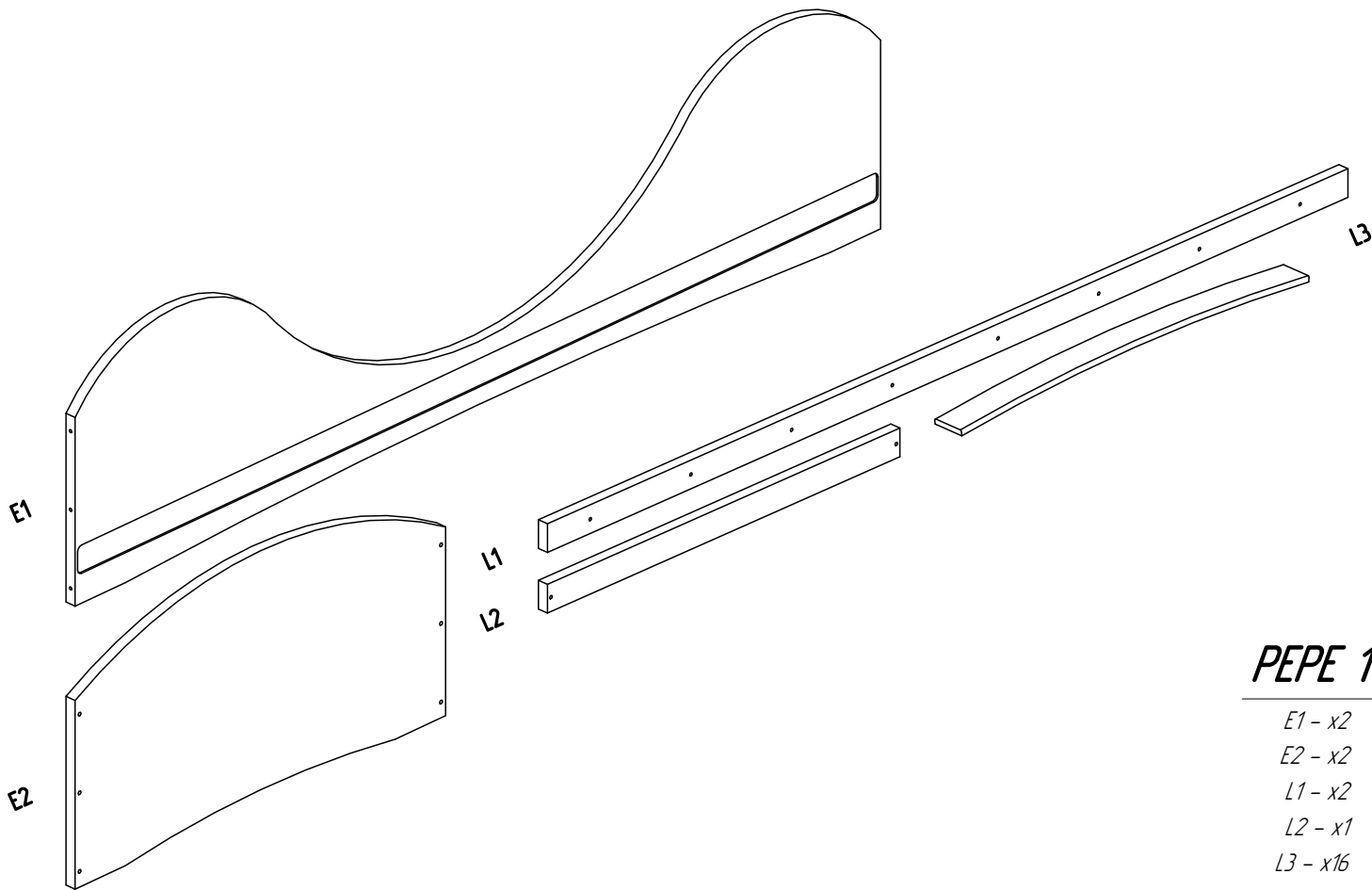
80x180 80x190 80x200

90x140 90x150 90x160 90x170

90x180 90x190 90x200

100x170 100x180 100x190 100x200





## *PEPE 1*

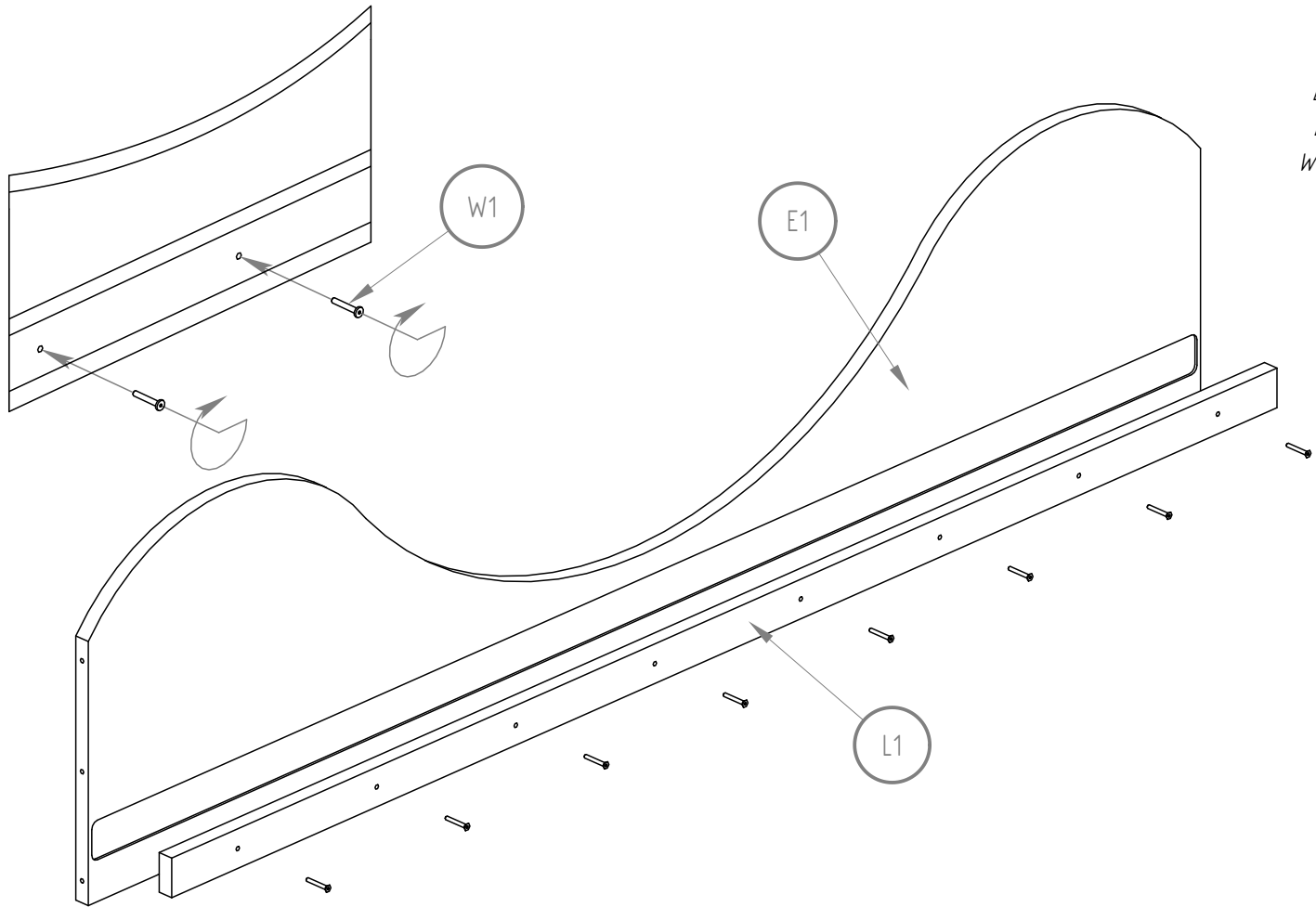
*E1 - x2*

*E2 - x2*

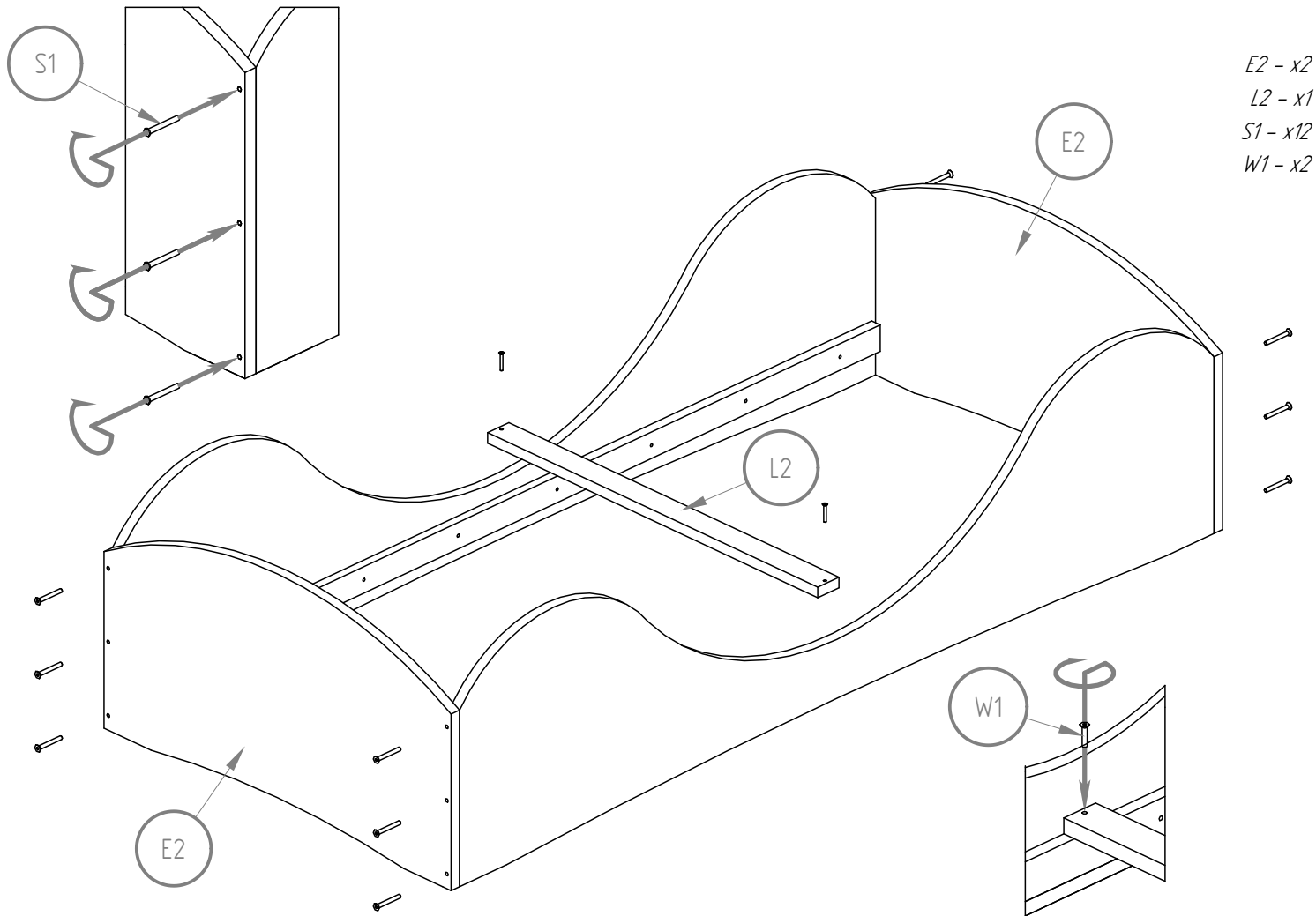
*L1 - x2*

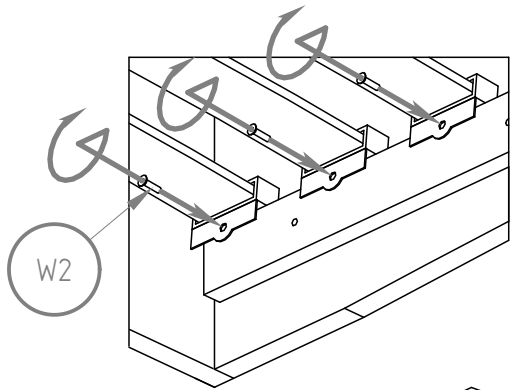
*L2 - x1*

*L3 - x16*

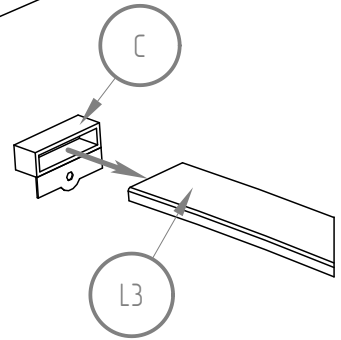
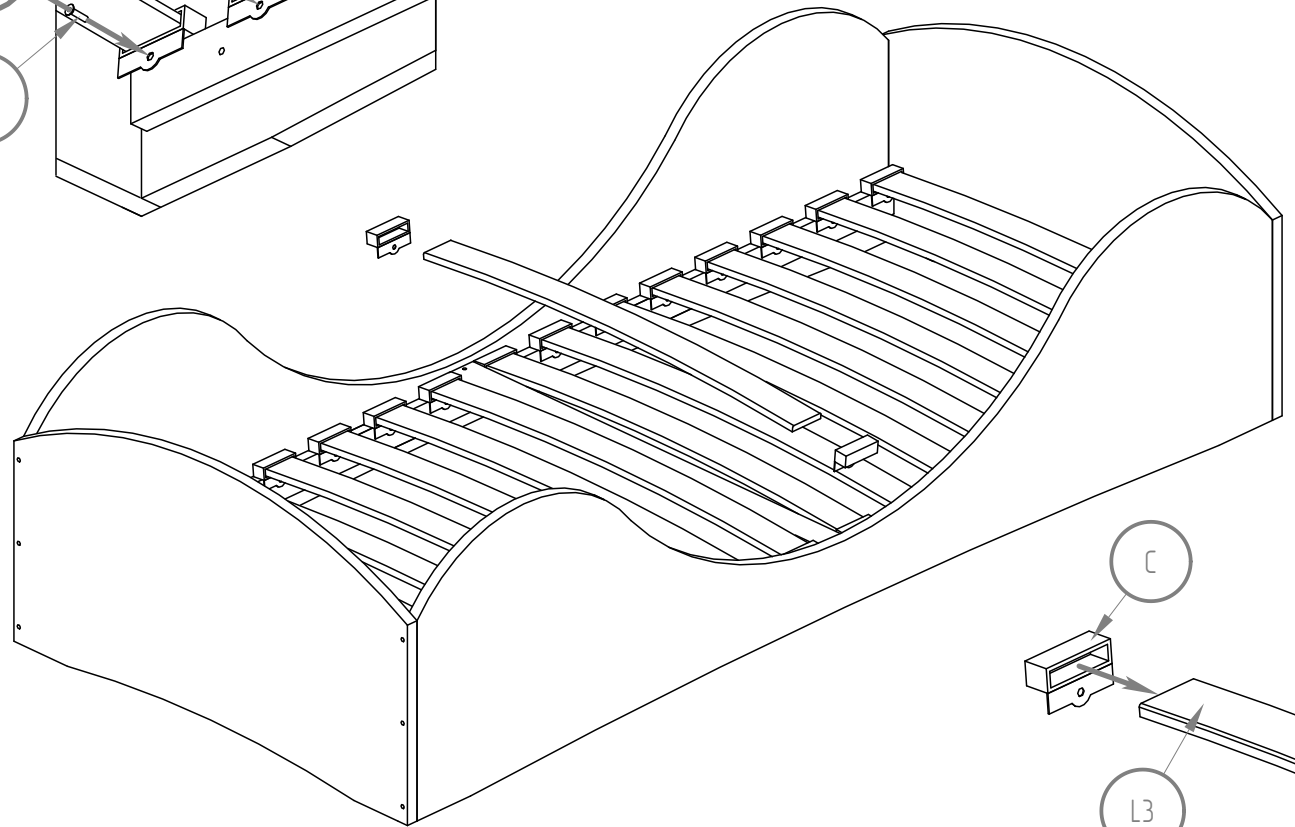


*E1 - x2*  
*L1 - x2*  
*W1 - x16*





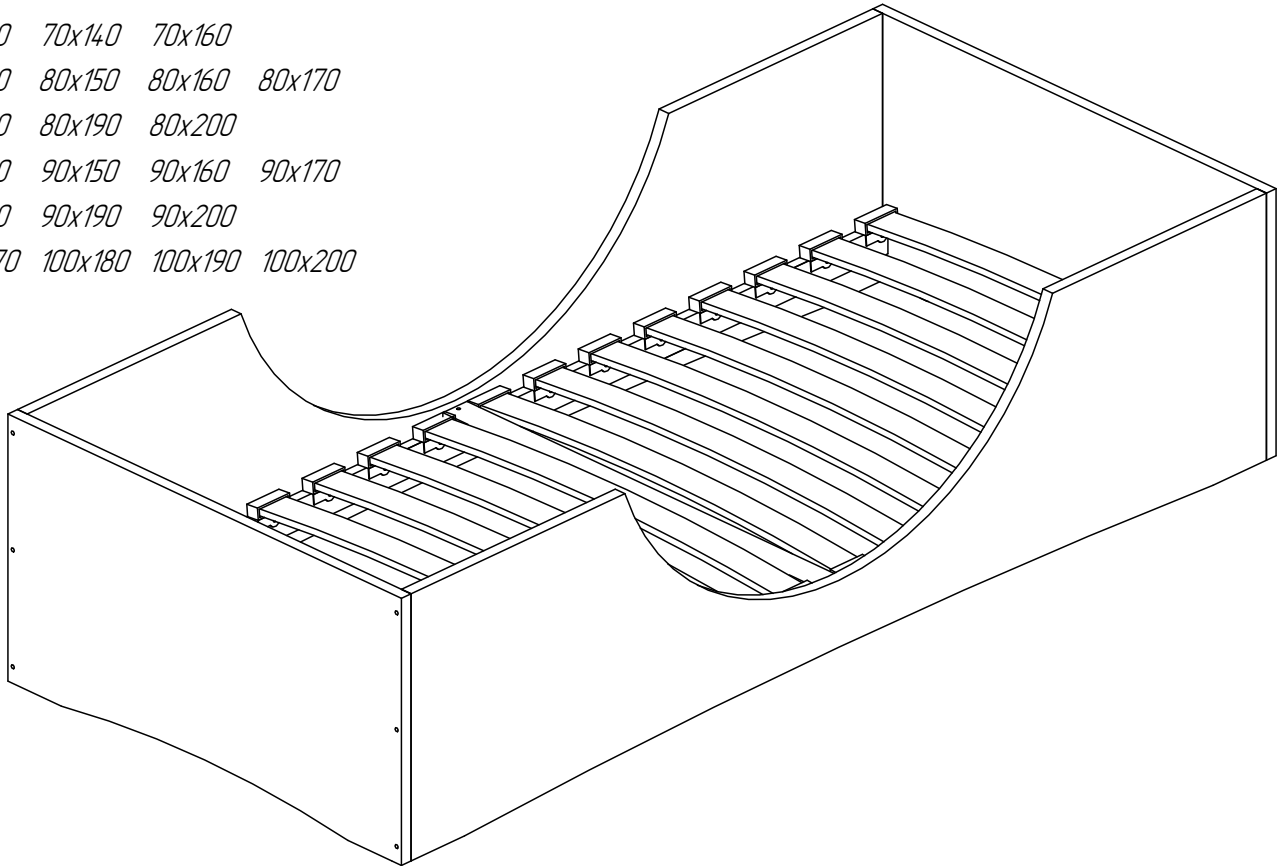
C - x32  
L3 - x32  
W2 - x32

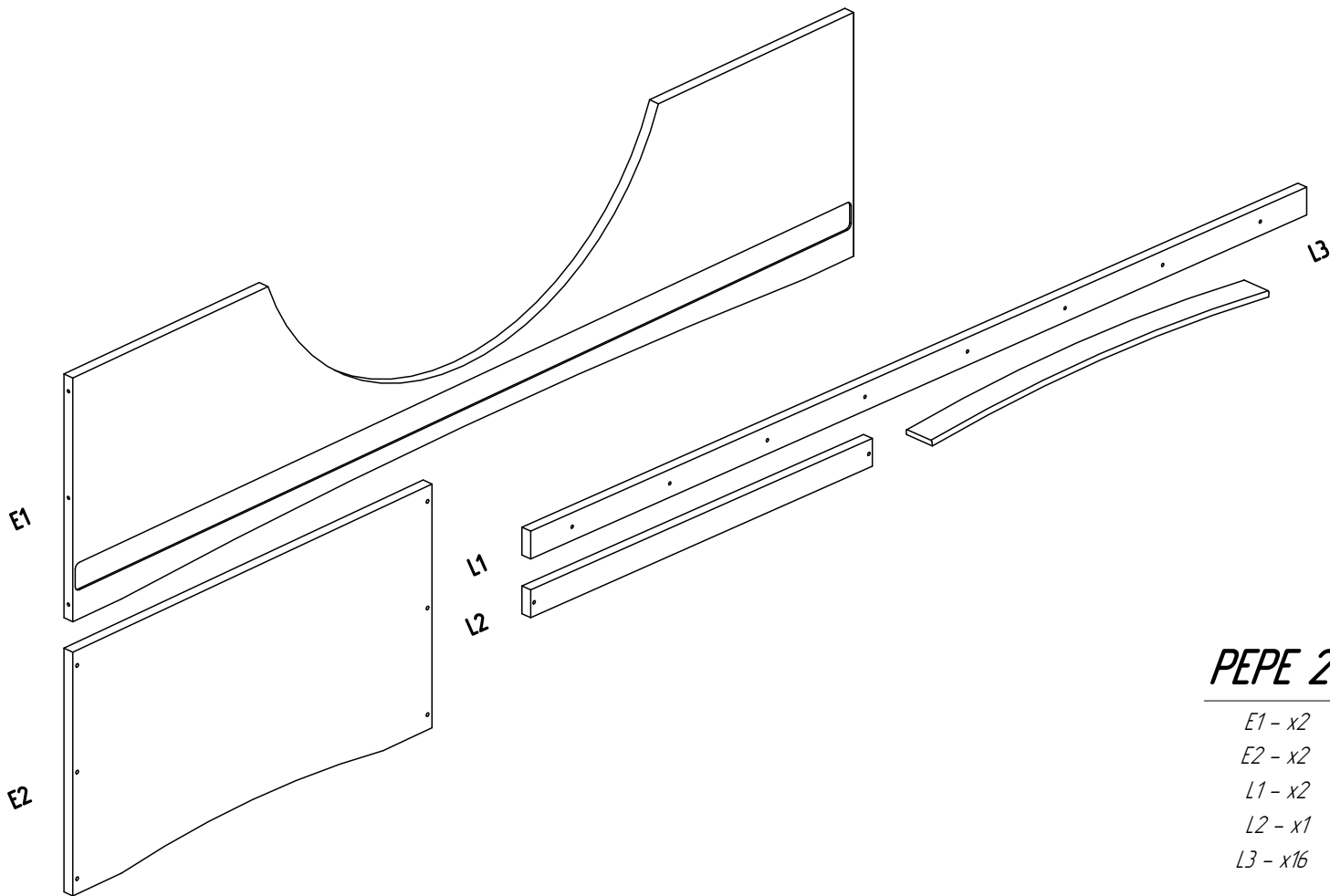




# PEPE 2

60x120 70x140 70x160  
80x140 80x150 80x160 80x170  
80x180 80x190 80x200  
90x140 90x150 90x160 90x170  
90x180 90x190 90x200  
100x170 100x180 100x190 100x200





## *PEPE 2*

*E1 - x2*

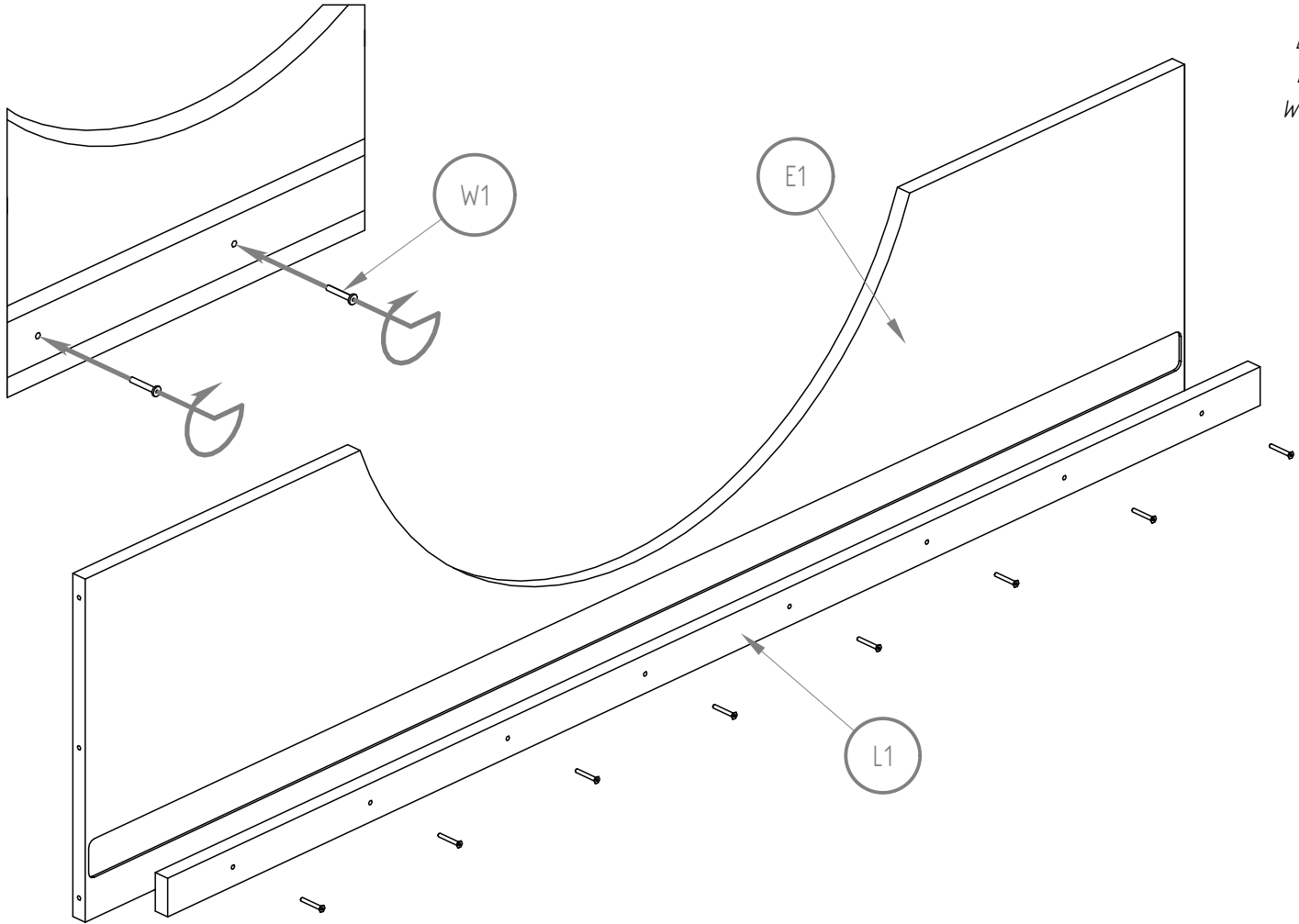
*E2 - x2*

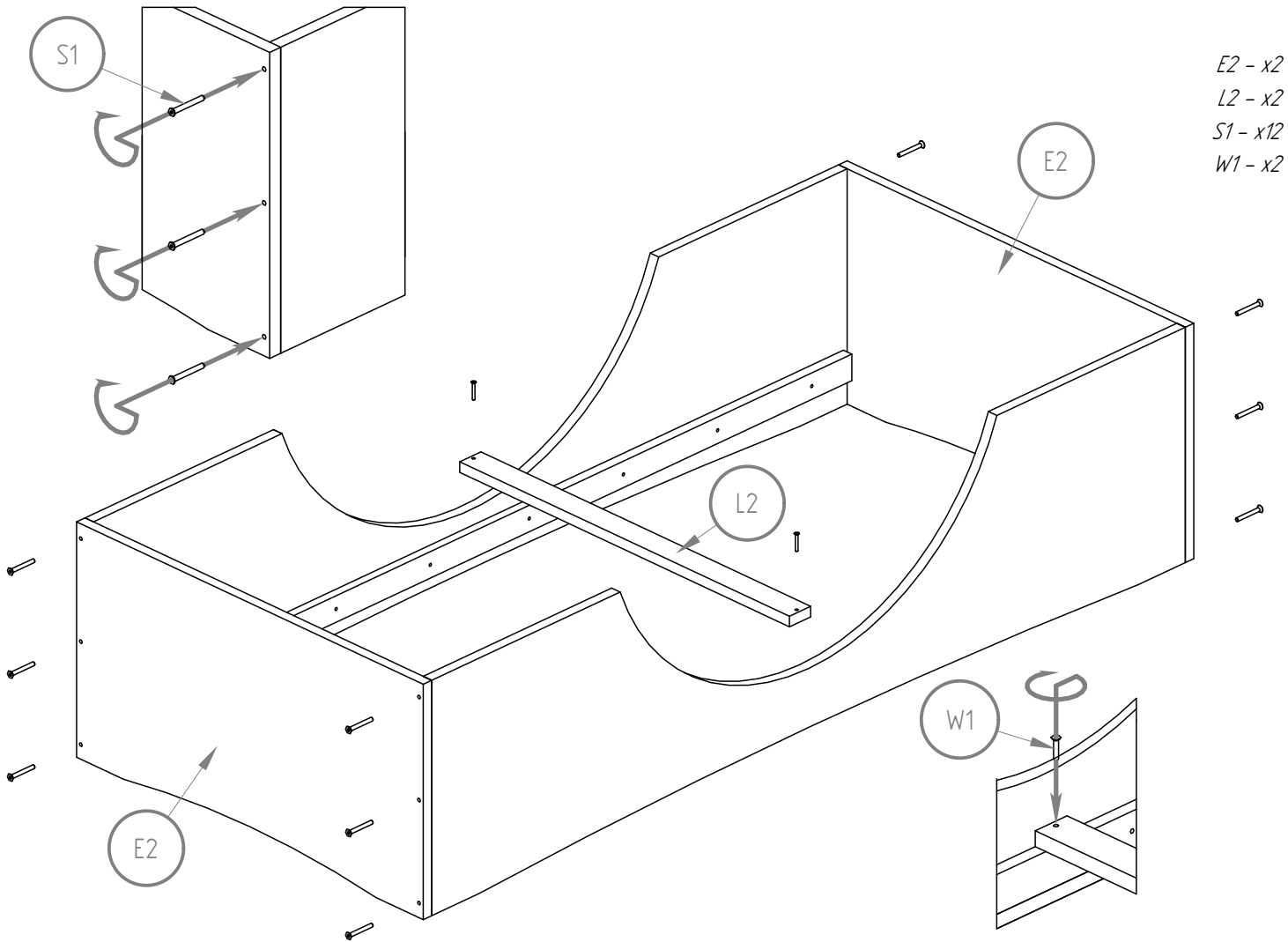
*L1 - x2*

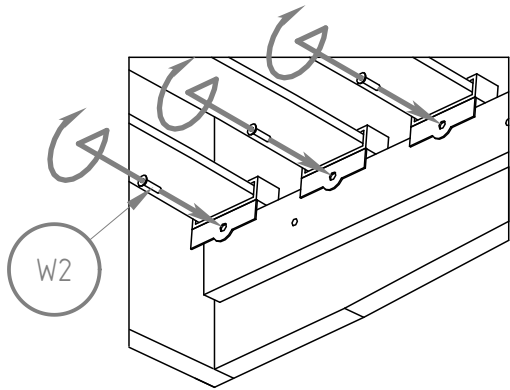
*L2 - x1*

*L3 - x16*

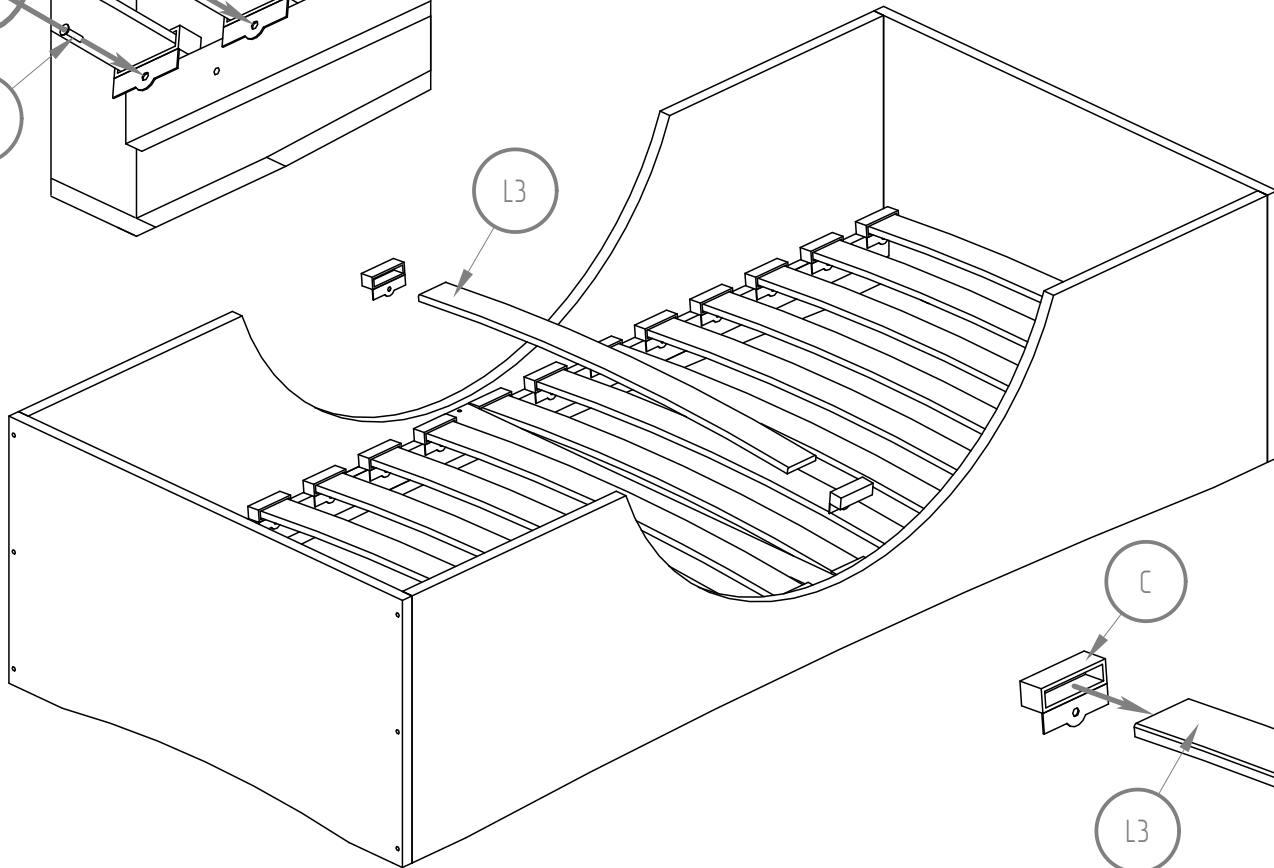
E1 - x2  
L1 - x2  
W1 - x16







W2



L3

C

L3

L3 - x16  
C - x32  
W2 - x32

# PEPE 3

60x120 70x140 70x160

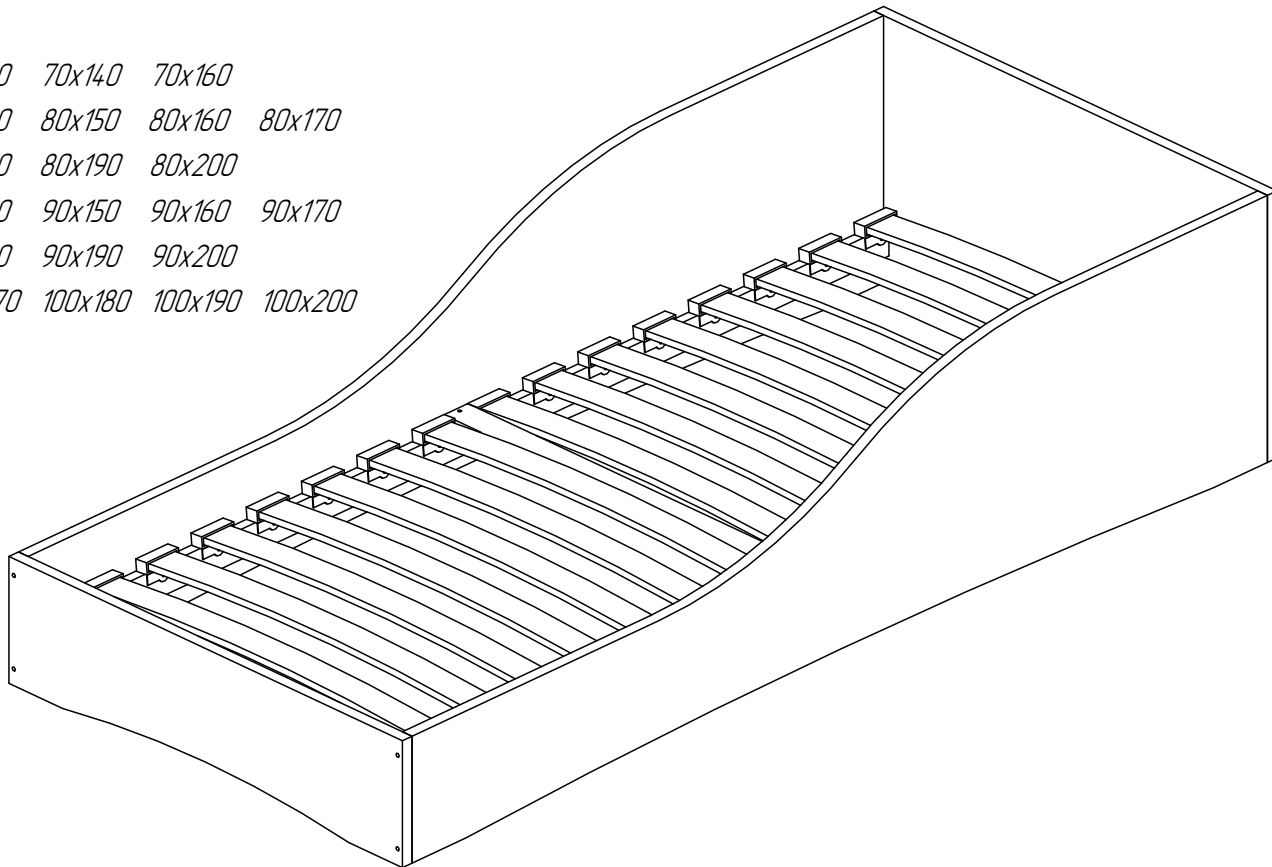
80x140 80x150 80x160 80x170

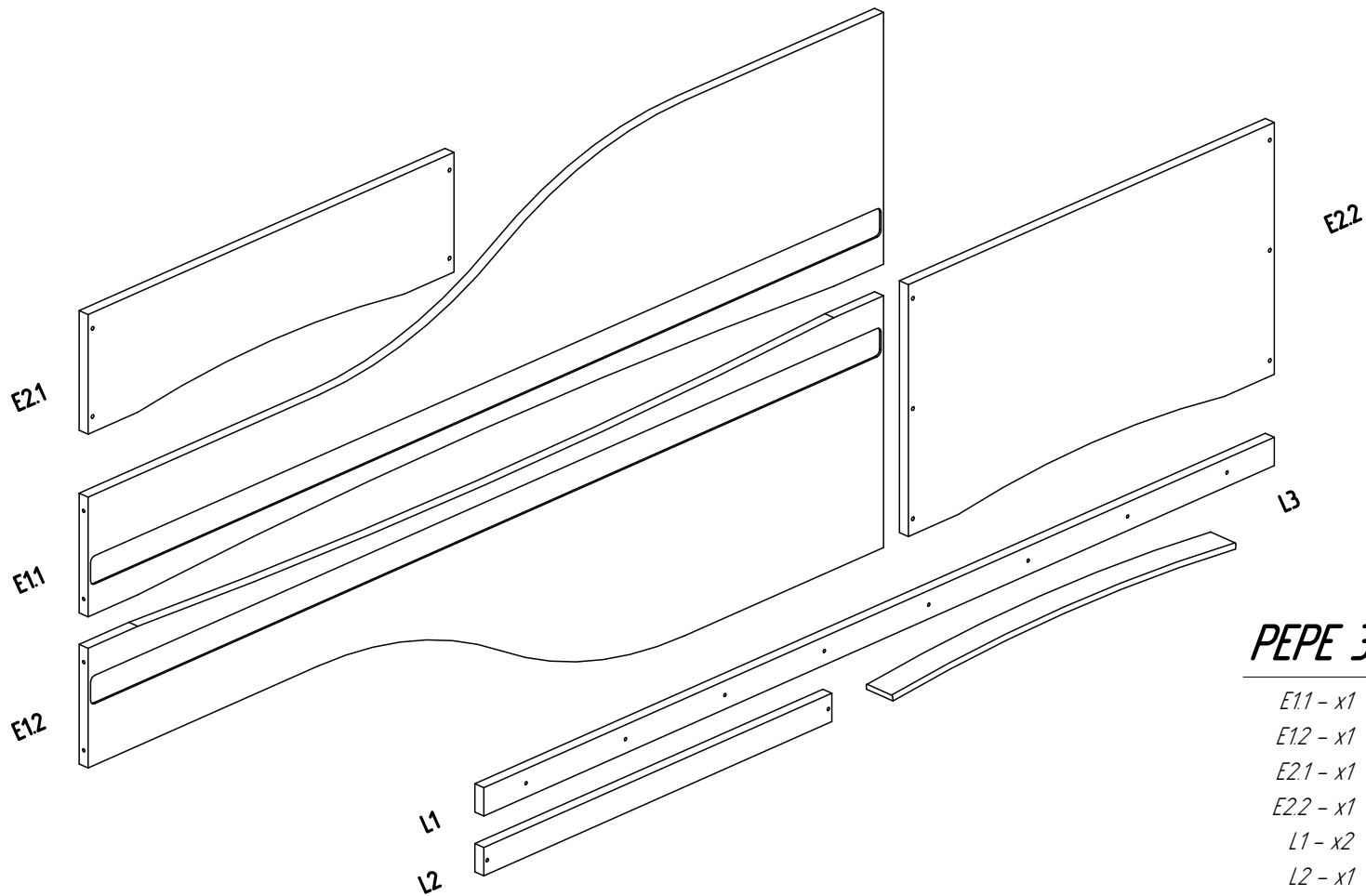
80x180 80x190 80x200

90x140 90x150 90x160 90x170

90x180 90x190 90x200

100x170 100x180 100x190 100x200





## PEPE 3

*E11 - x1*

*E12 - x1*

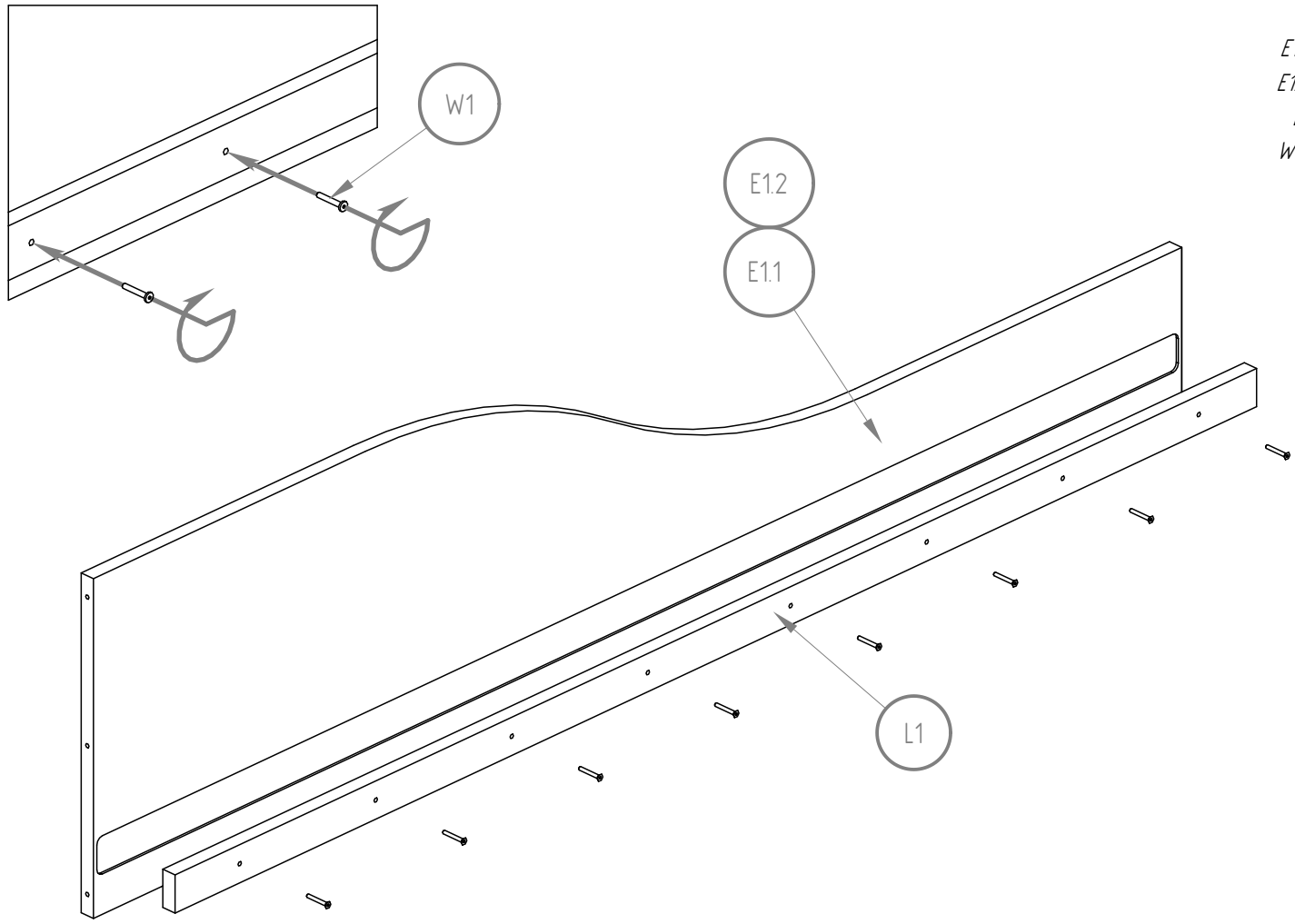
*E21 - x1*

*E22 - x1*

*L1 - x2*

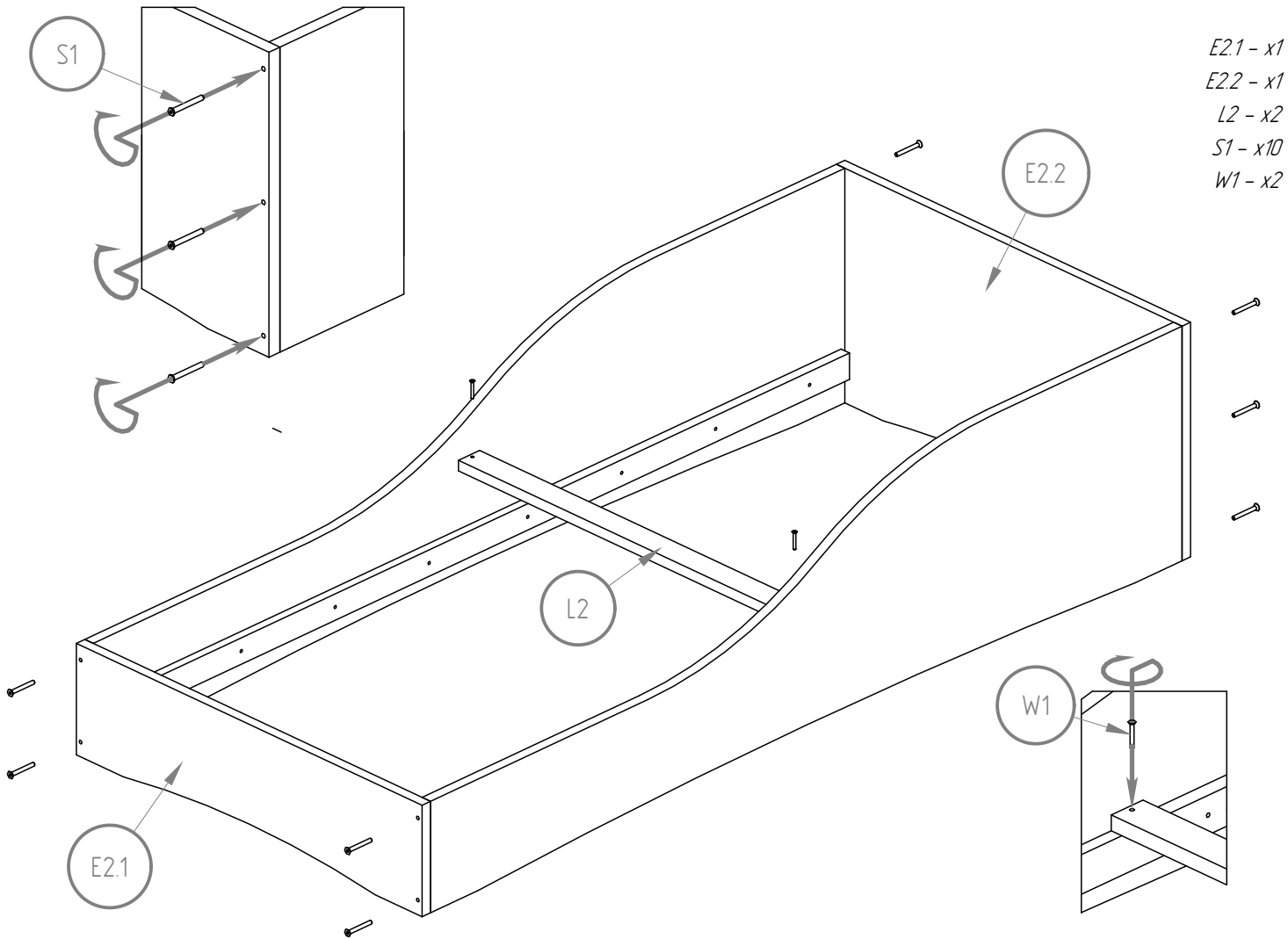
*L2 - x1*

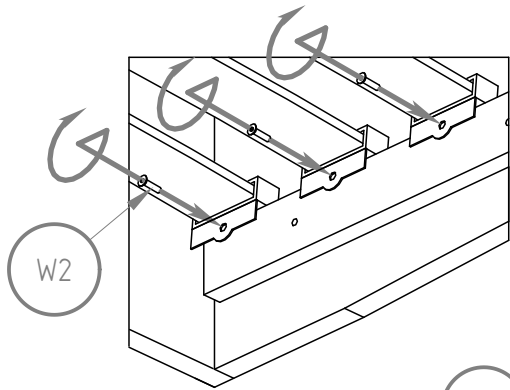
*L3 - x16*



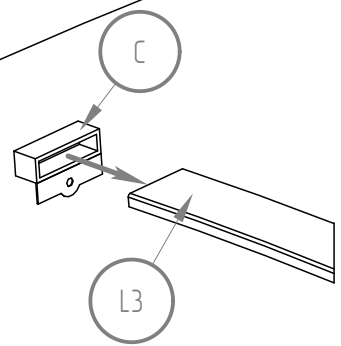
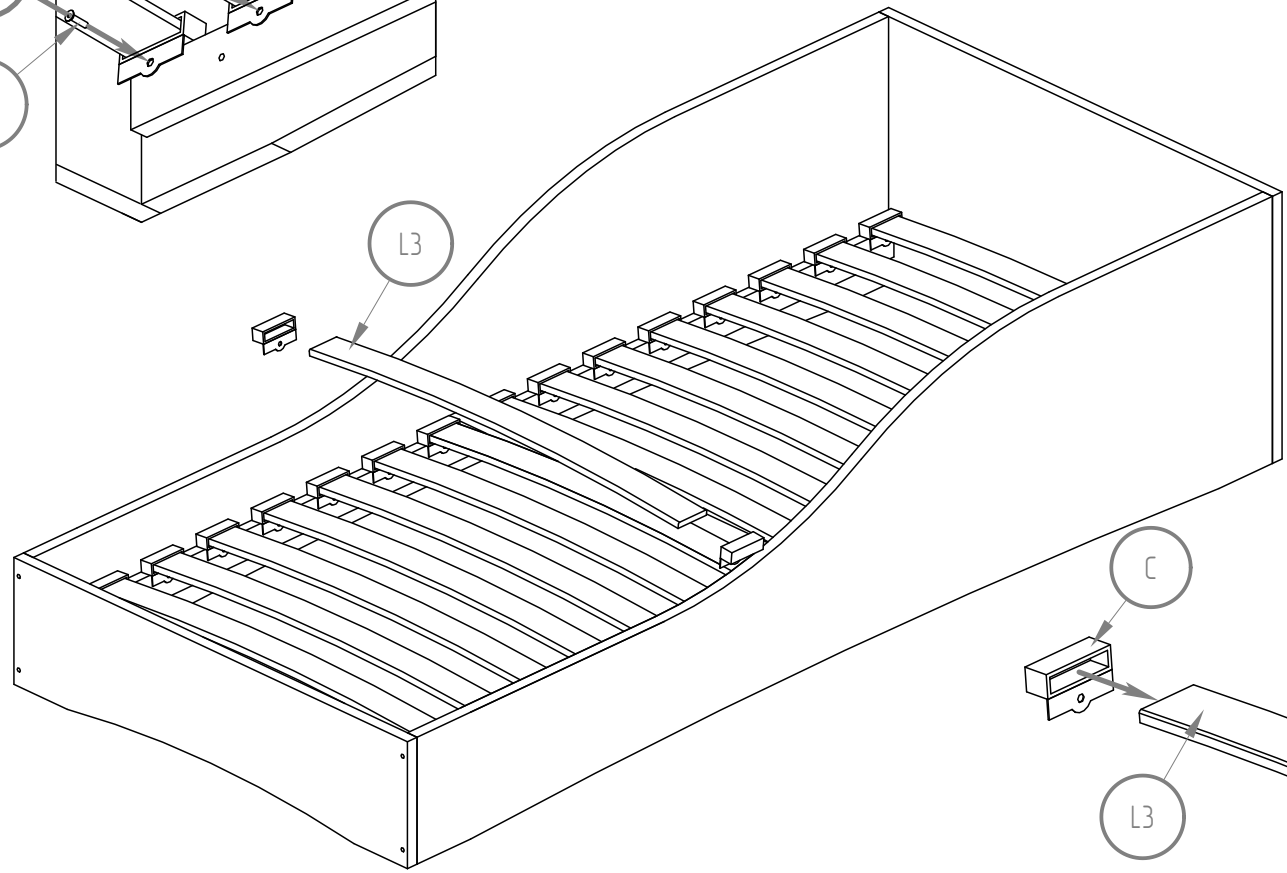
- E11 - x2*
- E12 - x2*
- L1 - x2*
- W1 - x16*







L3 - x16  
C - x32  
W2 - x32



# PEPE 4

60x120 70x140 70x160

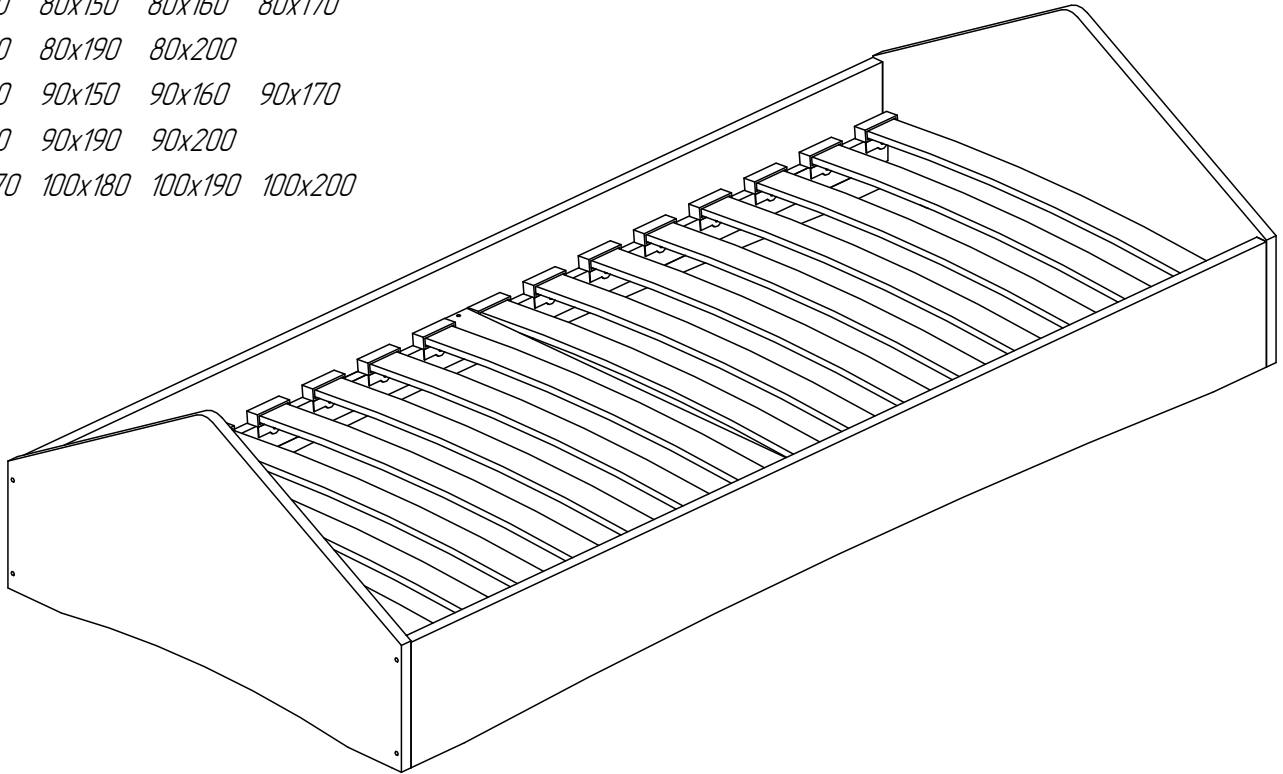
80x140 80x150 80x160 80x170

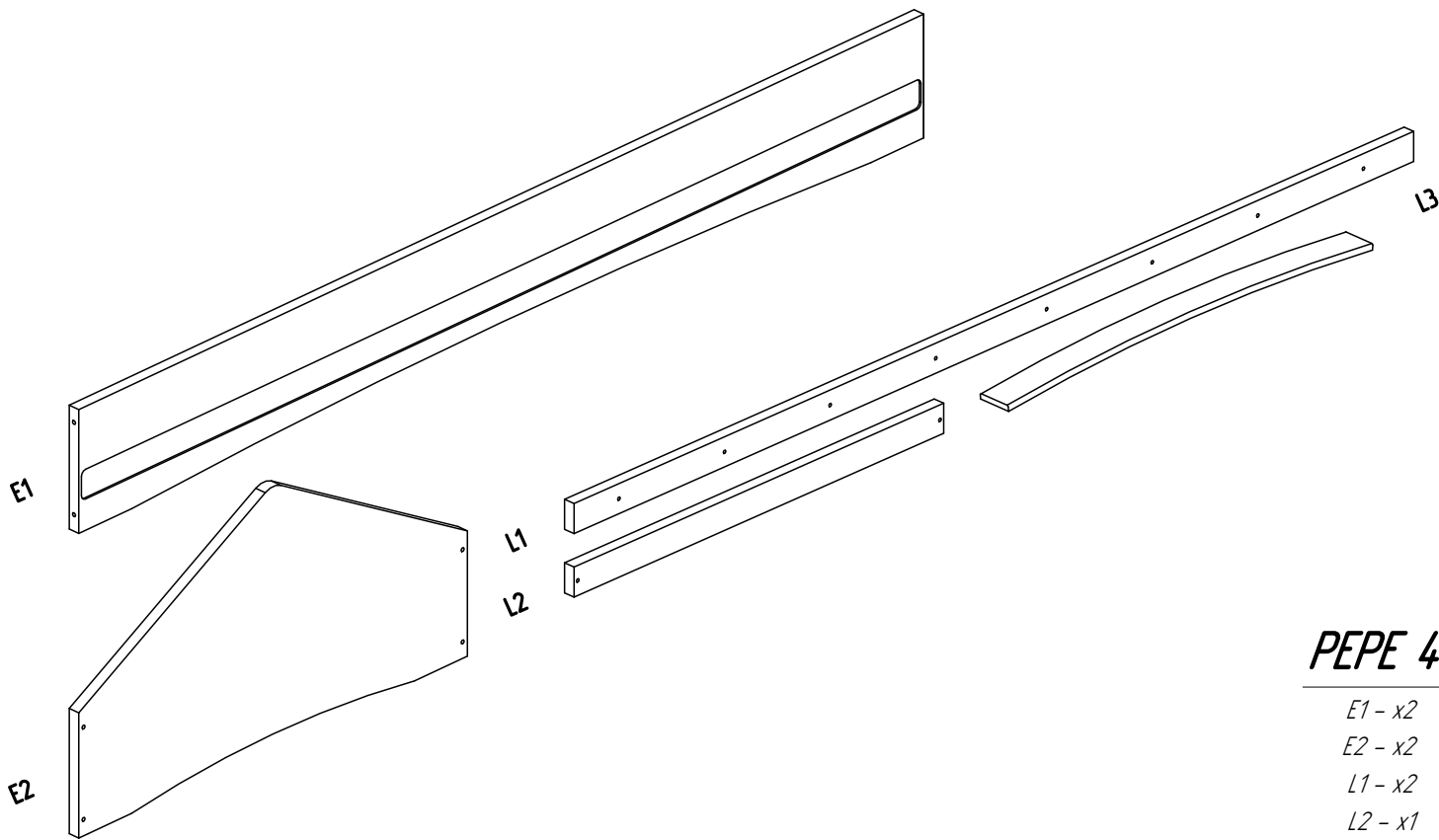
80x180 80x190 80x200

90x140 90x150 90x160 90x170

90x180 90x190 90x200

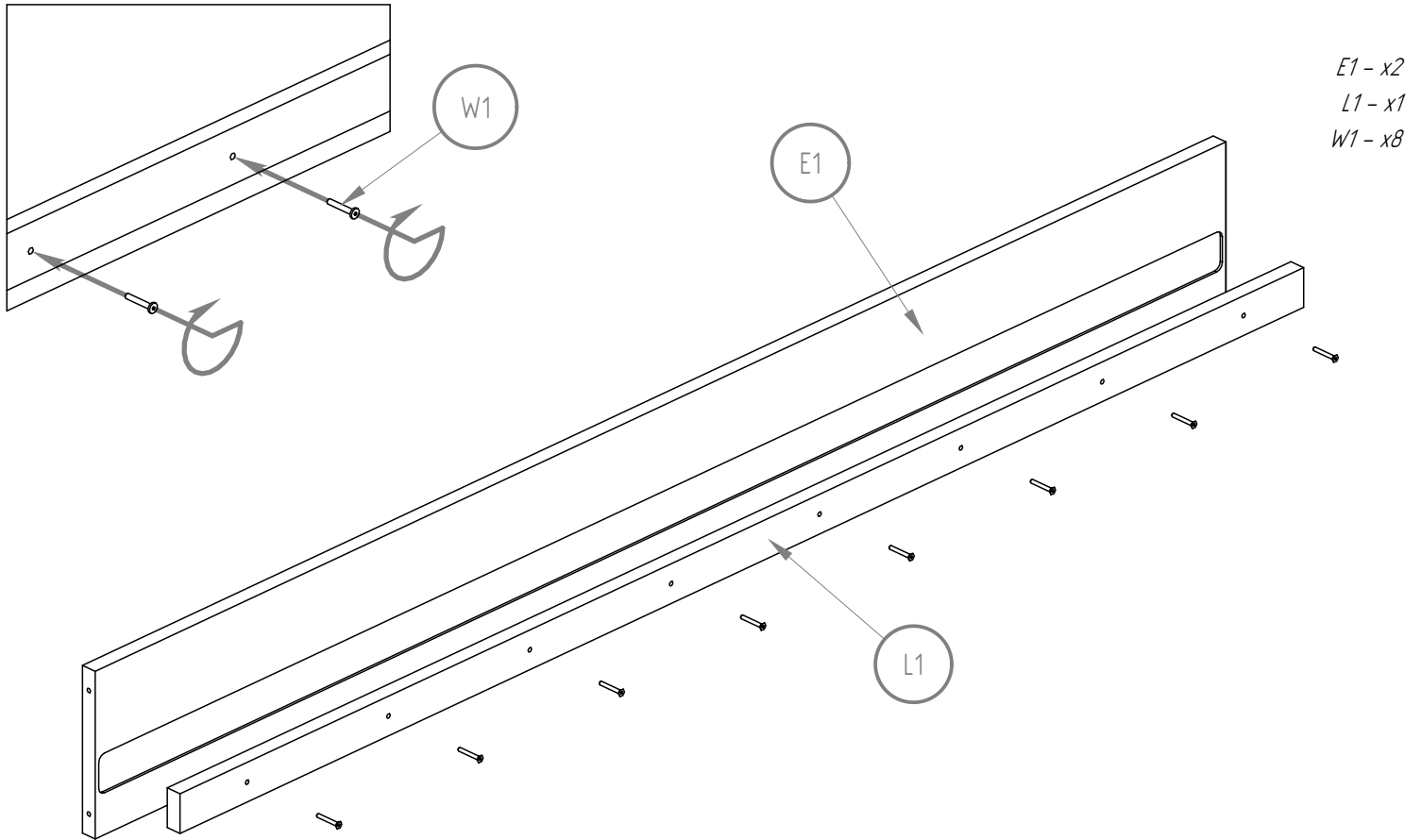
100x170 100x180 100x190 100x200



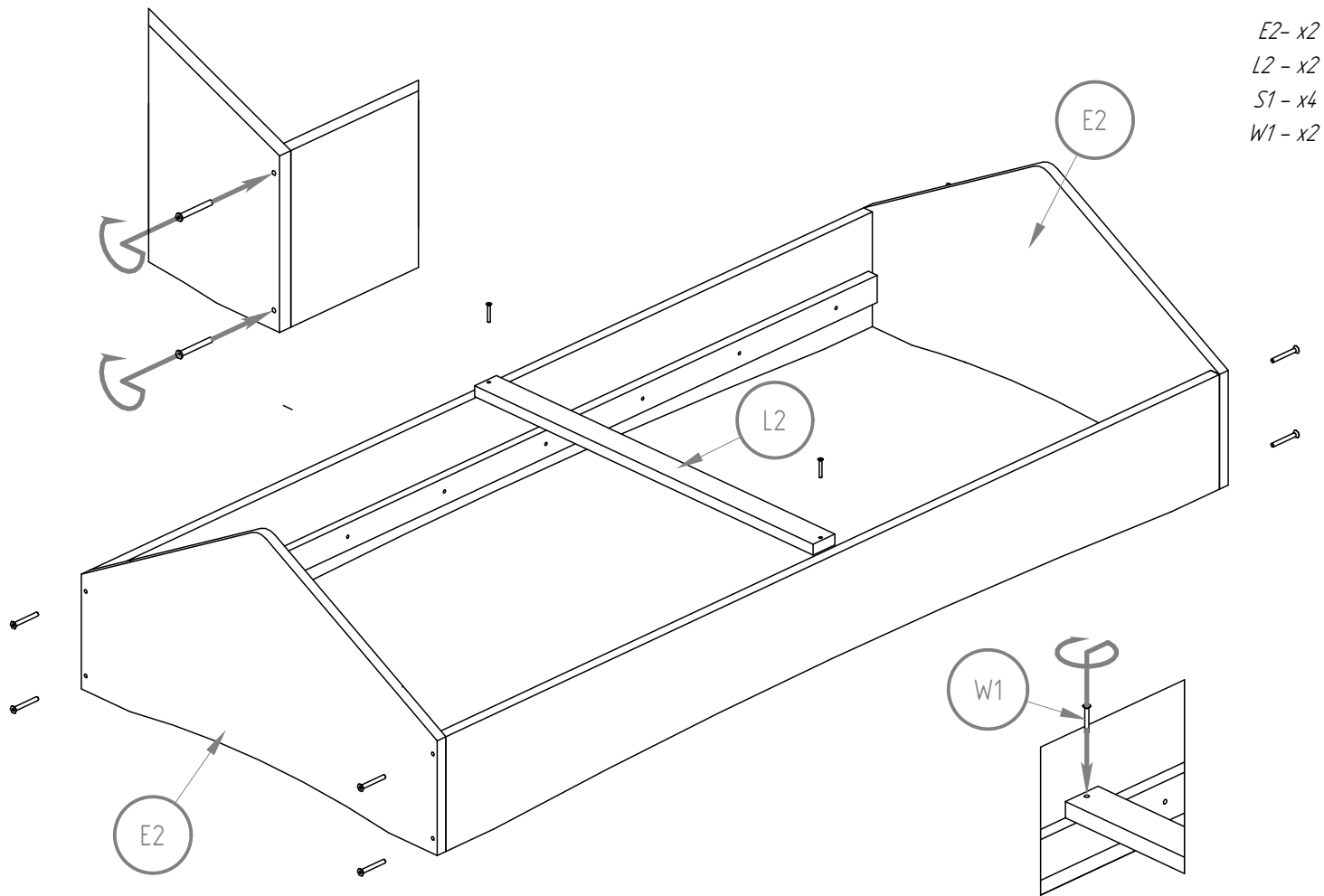


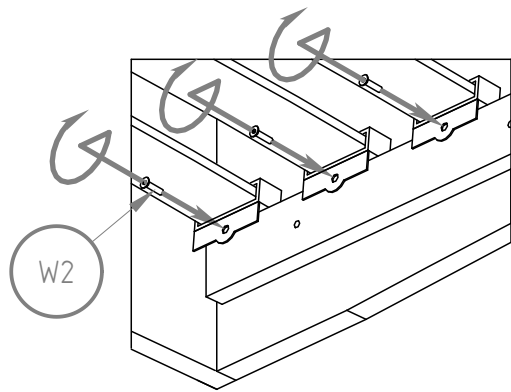
## PEPE 4

- E1 - x2
- E2 - x2
- L1 - x2
- L2 - x1
- L3 - x16

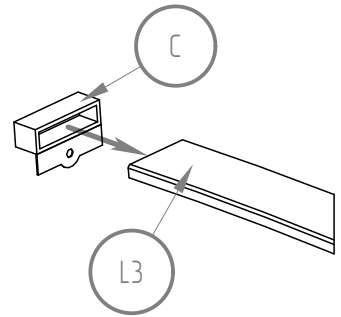
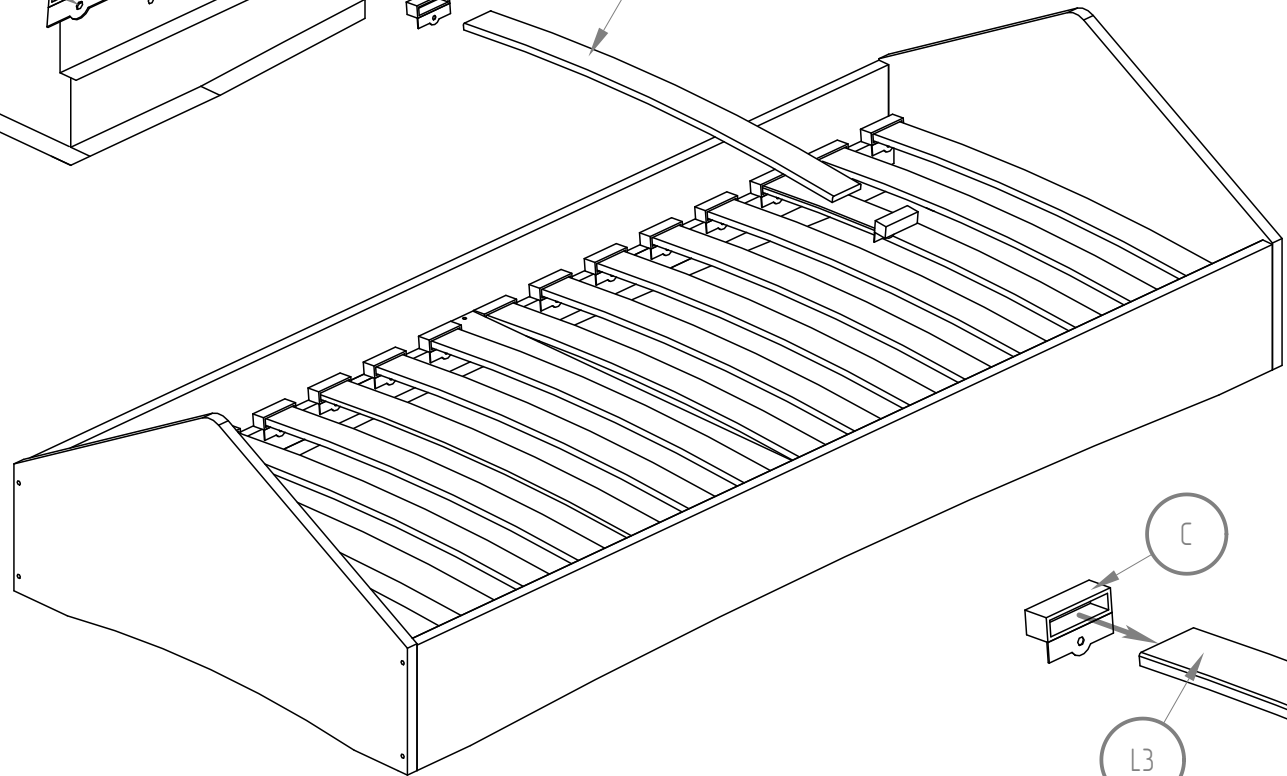


*E1 - x2*  
*L1 - x1*  
*W1 - x8*





L3 - x16  
C - x32  
W2 - x32



# PEPE 5

60x120 70x140 70x160

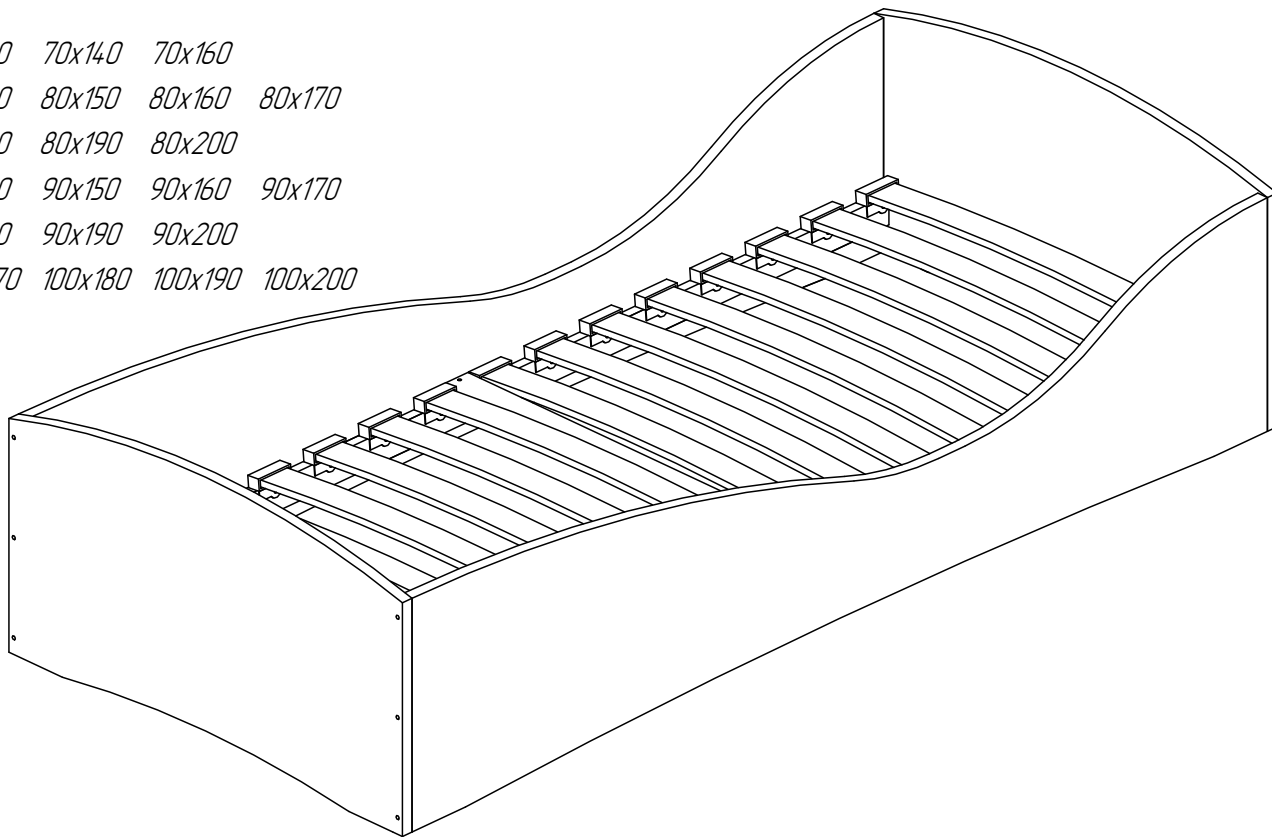
80x140 80x150 80x160 80x170

80x180 80x190 80x200

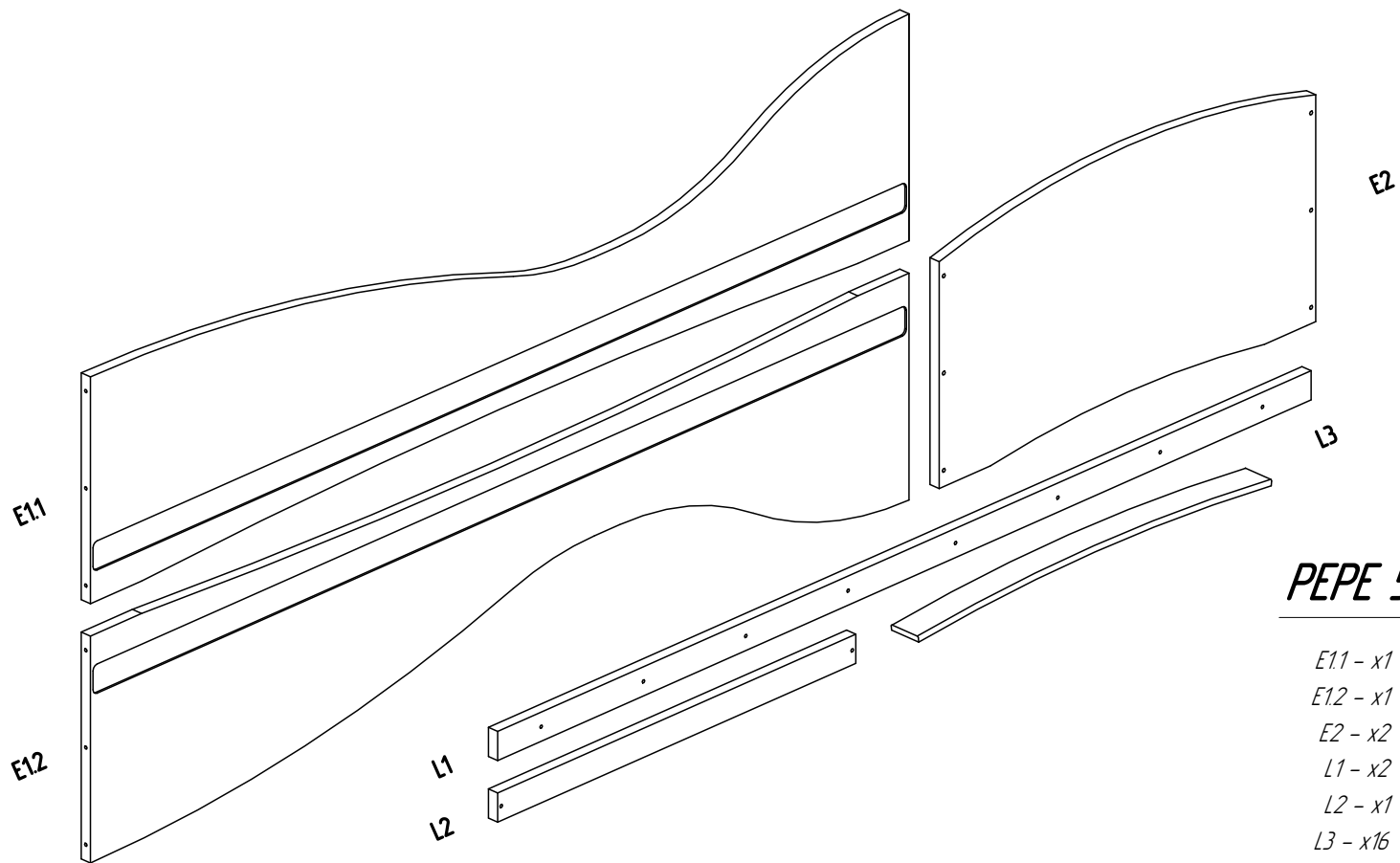
90x140 90x150 90x160 90x170

90x180 90x190 90x200

100x170 100x180 100x190 100x200







## PEPE 5

*E11 - x1*

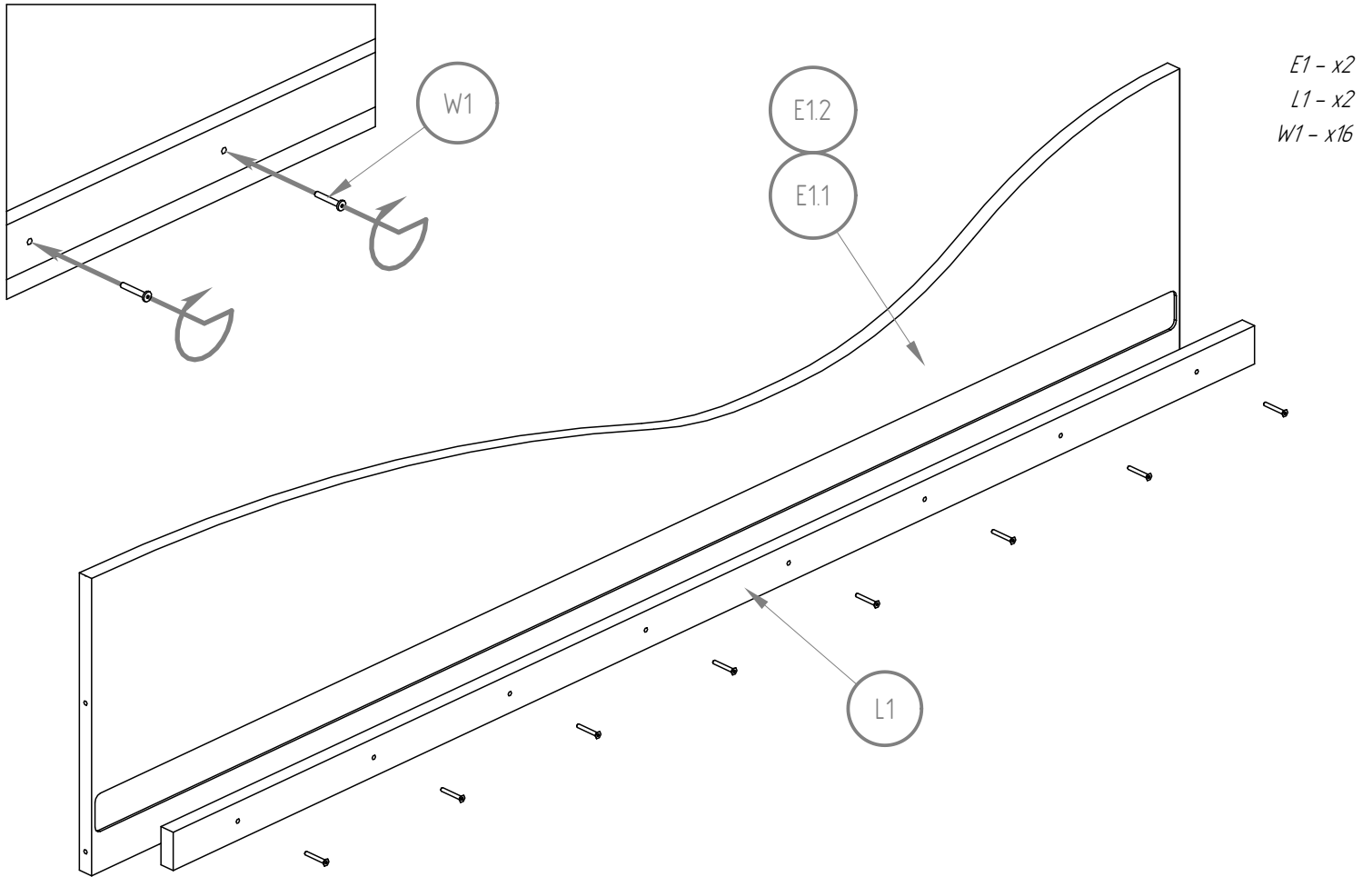
*E12 - x1*

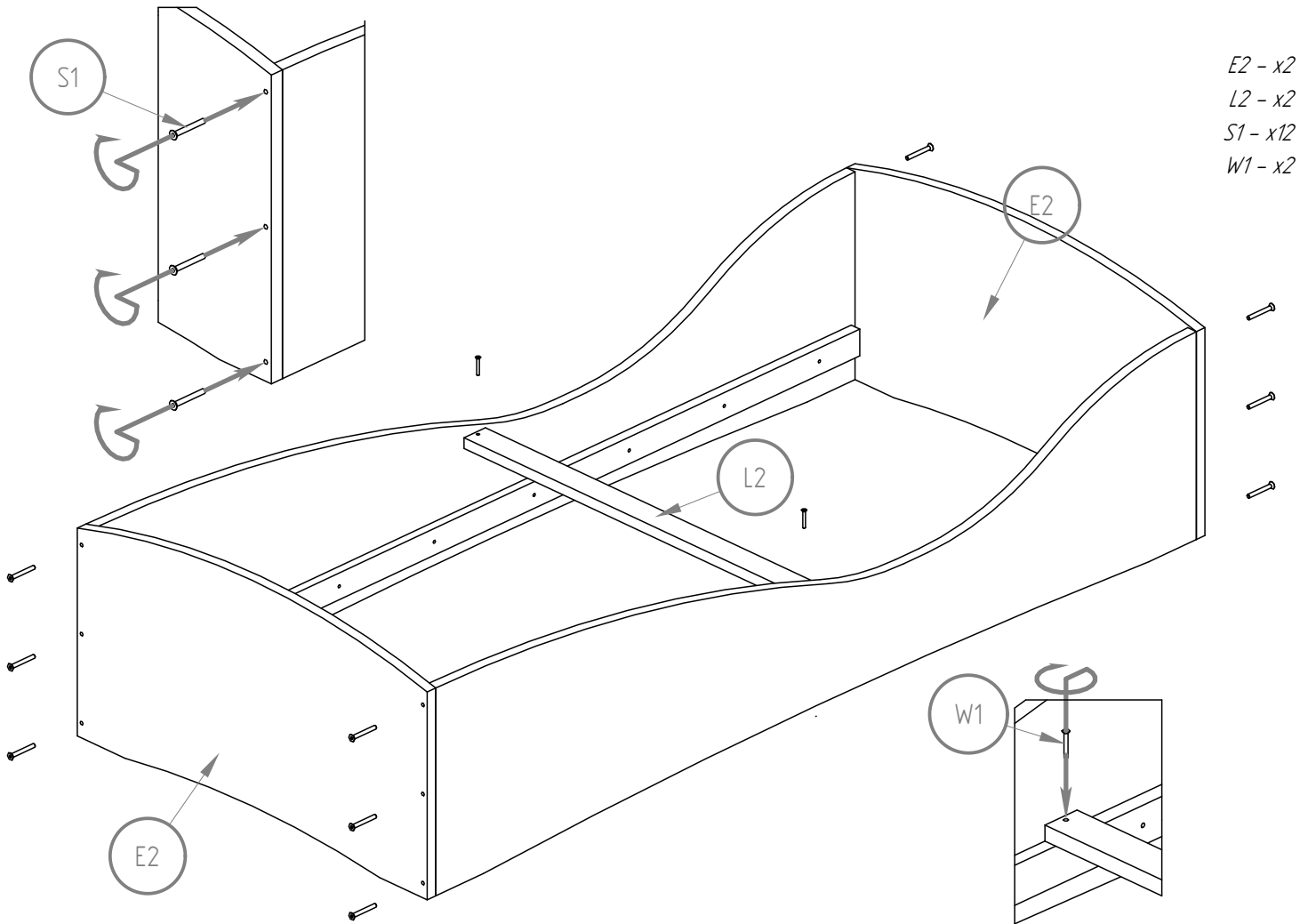
*E2 - x2*

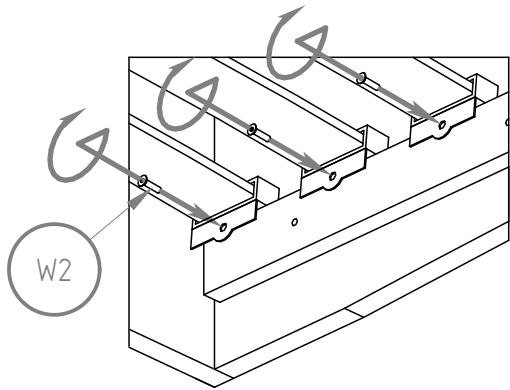
*L1 - x2*

*L2 - x1*

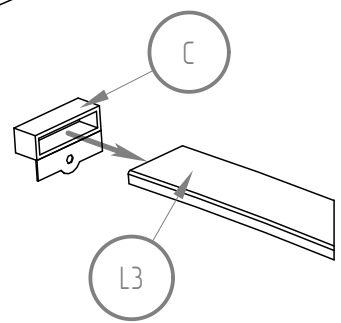
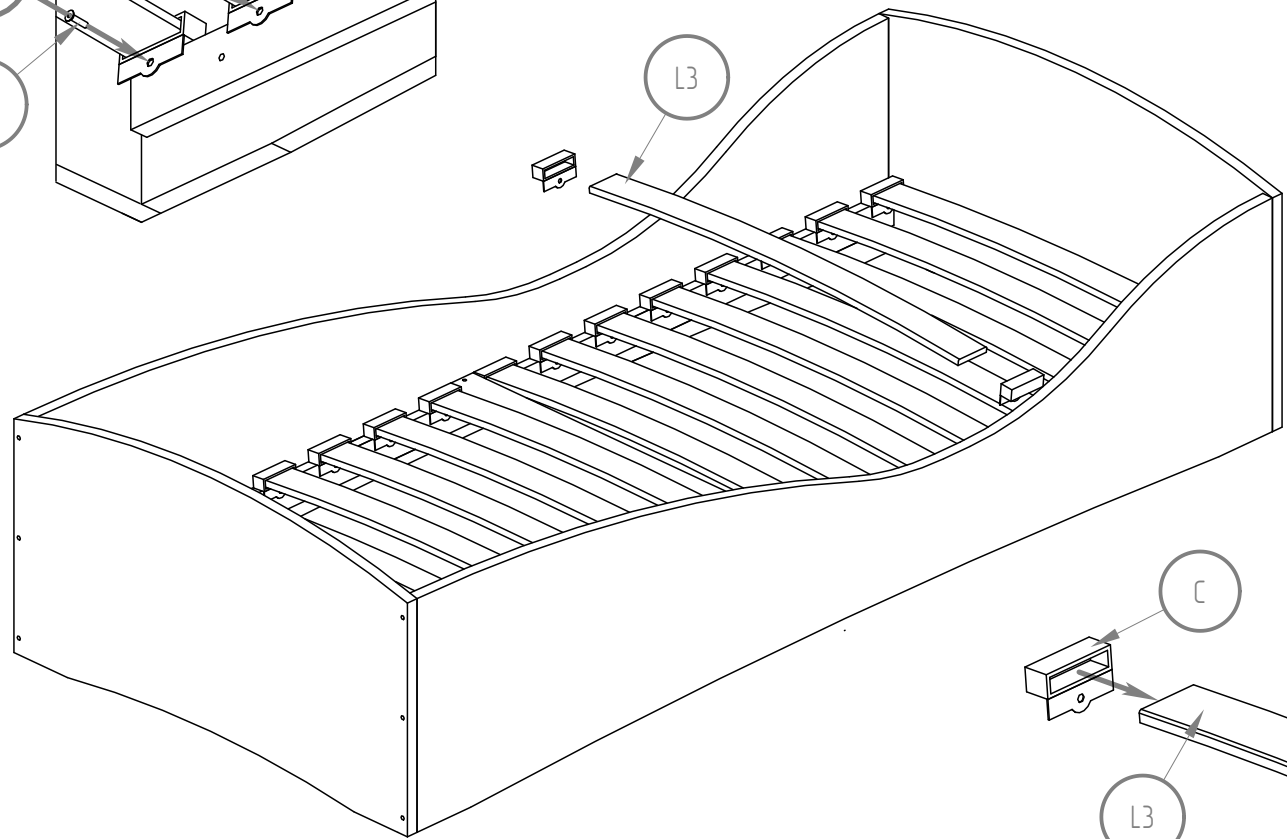
*L3 - x16*





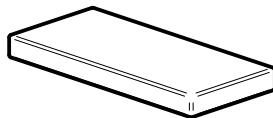


L3 - x16  
C - x32  
W2 - x32





*NIE SKAKAĆ*  
*NO JUMPING*



*Wysokość materaca*  
*Mattress height*  
*min. 8 cm*  
*max. 12 cm*



---

## *WARNING / UWAGA !*

---

- Używać tylko materacy o grubości 8-12 cm.*
- Nie skakać na łóżku.*
- Zakaz przebywania więcej niż jednej osoby na łóżku.*

*Części drewniane i plastikowe należy czyścić za pomocą suchej szmatki oraz zwykłych, łagodnych środków do pielęgnacji i czyszczenia surowego drewna.*

- Use only mattress with thickness is 8-12 cm height.*
- Prohibit horseplay on bed.*
- Prohibit more than one person on bunk.*

*Wooden and plastic parts should be cleaned with a dry cloth and ordinary, mild care and cleaning of raw wood.*





Kontakt / Contact:

**ADEKO**

**SPÓŁKA Z OGRANICZONA ODPOWIEDZIALNOŚCIĄ  
SPÓŁKA KOMANDYTOWA**

ul. Planty Kowalskiego 5

41-709 Ruda Śląska

NIP: 6412545858

[www.adekostolarnia.pl](http://www.adekostolarnia.pl)

e-mail: [biuro@adekostolarnia.pl](mailto:biuro@adekostolarnia.pl)

Reklamacje / Reclamations:

e-mail: [reklamacje@adekostolarnia.pl](mailto:reklamacje@adekostolarnia.pl)