

ADEKO

STOLARNIA

Assembly instruction
Instrukcja montażu

LOCA A, B, C, D, E

LOCA A

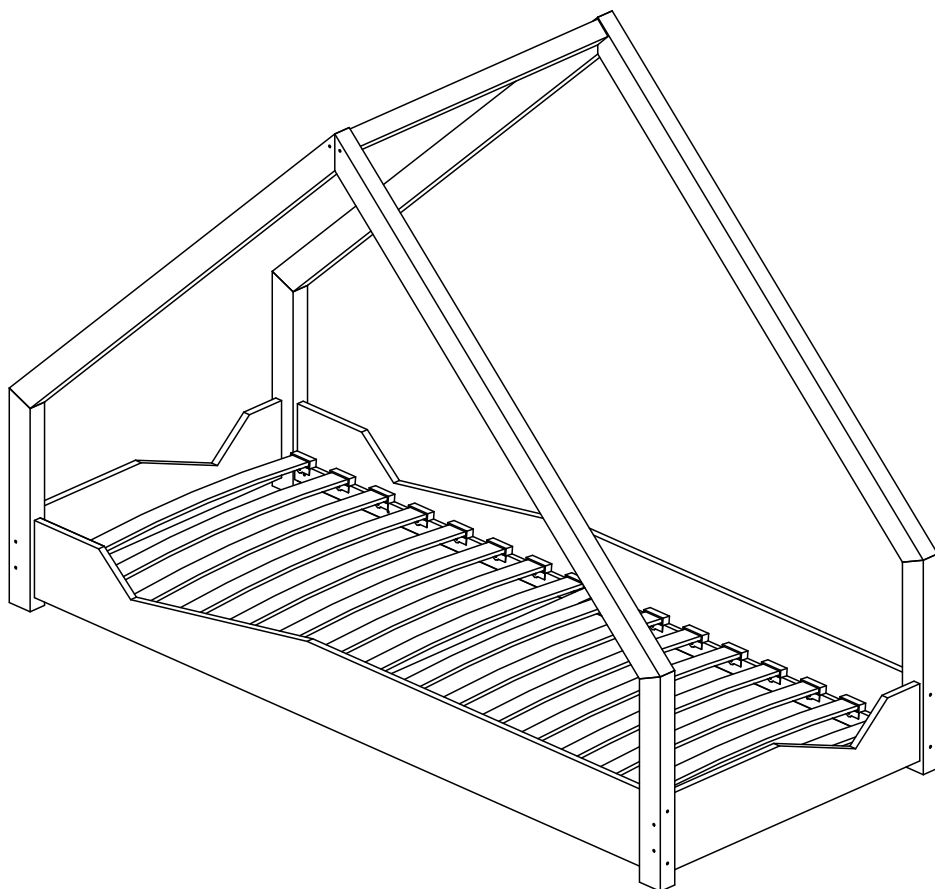
60x120 70x140 70x160

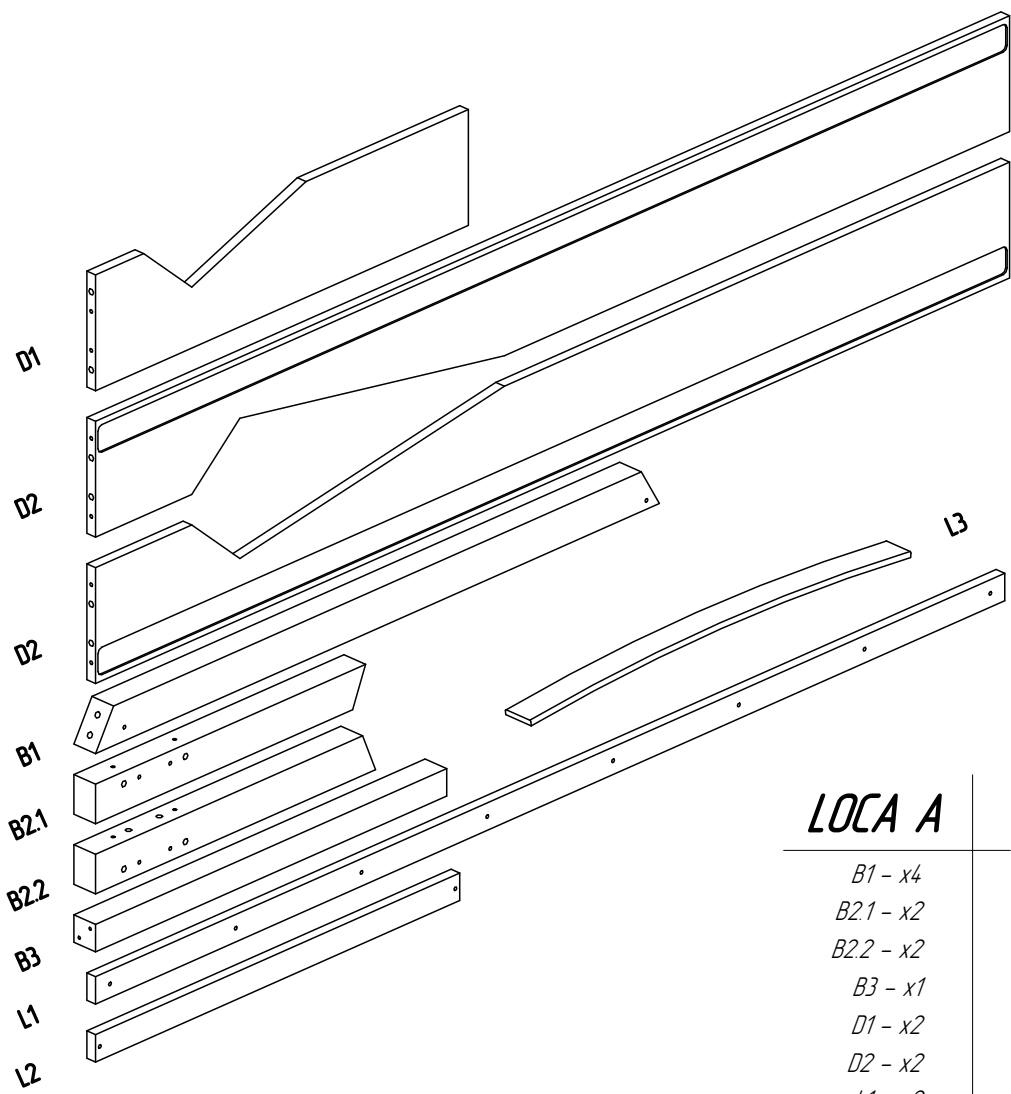
80x140 80x160 80x180

80x190 80x200

90x140 90x160 90x180

90x190 90x200





LOCA A

- B1 - x4
- B21 - x2
- B22 - x2
- B3 - x1
- D1 - x2
- D2 - x2
- L1 - x2
- L2 - x1
- L3 - x16

LOCA B

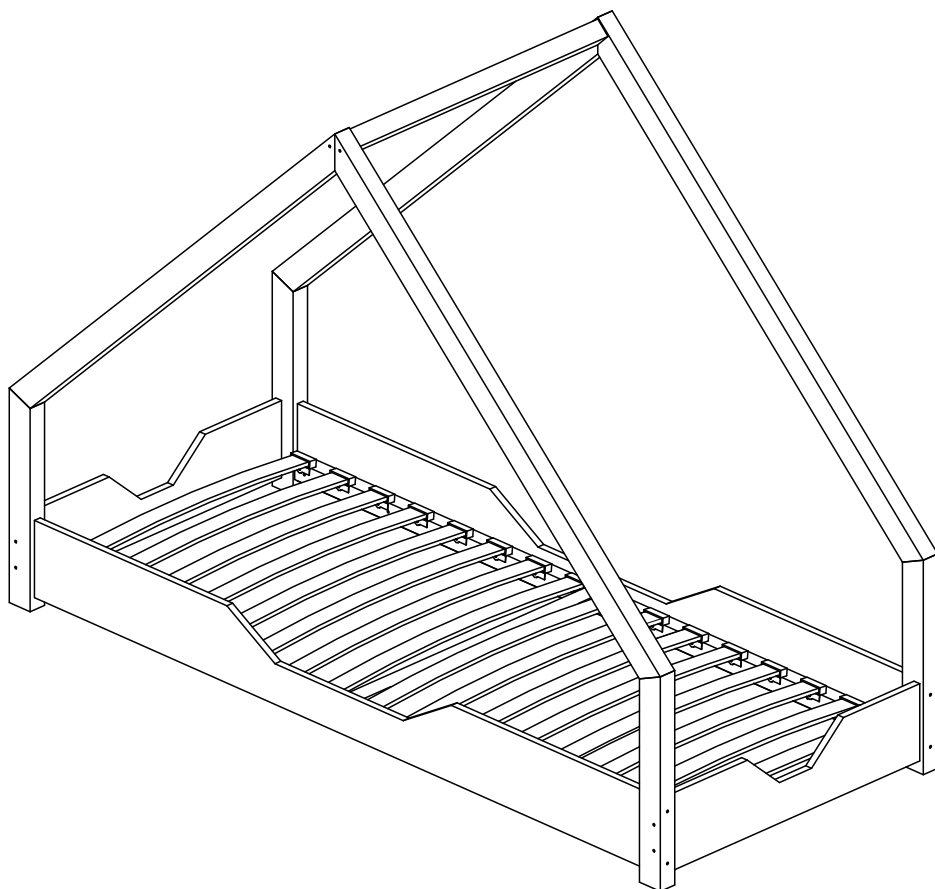
60x120 70x140 70x160

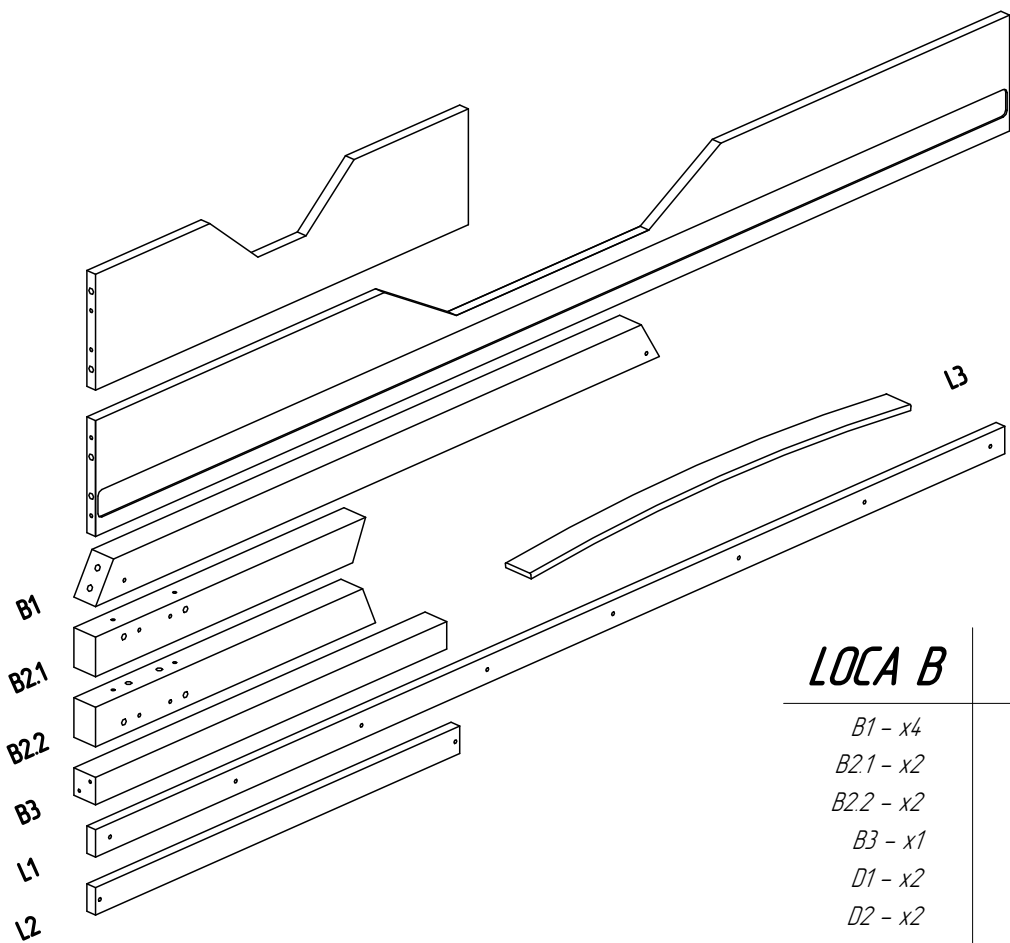
80x140 80x160 80x180

80x190 80x200

90x140 90x160 90x180

90x190 90x200





LOCA B

B1 - x4

B2.1 - x2

B2.2 - x2

B3 - x1

D1 - x2

D2 - x2

L1 - x2

L2 - x1

L3 - x16

LOCA C

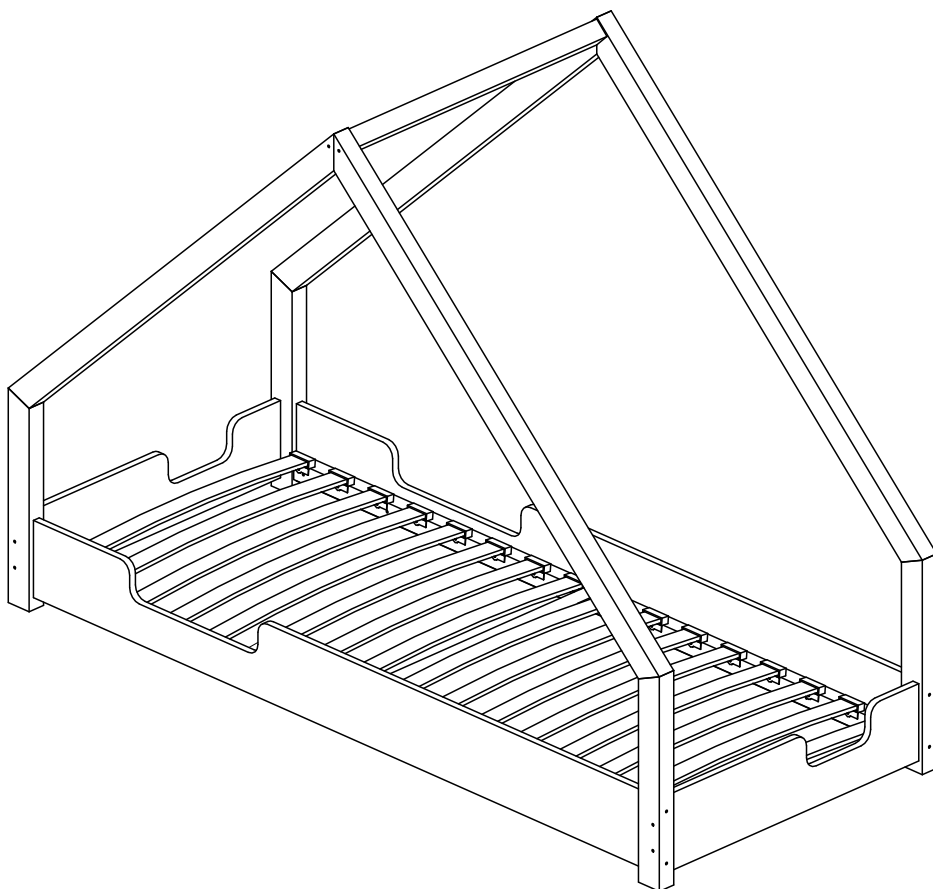
60x120 70x140 70x160

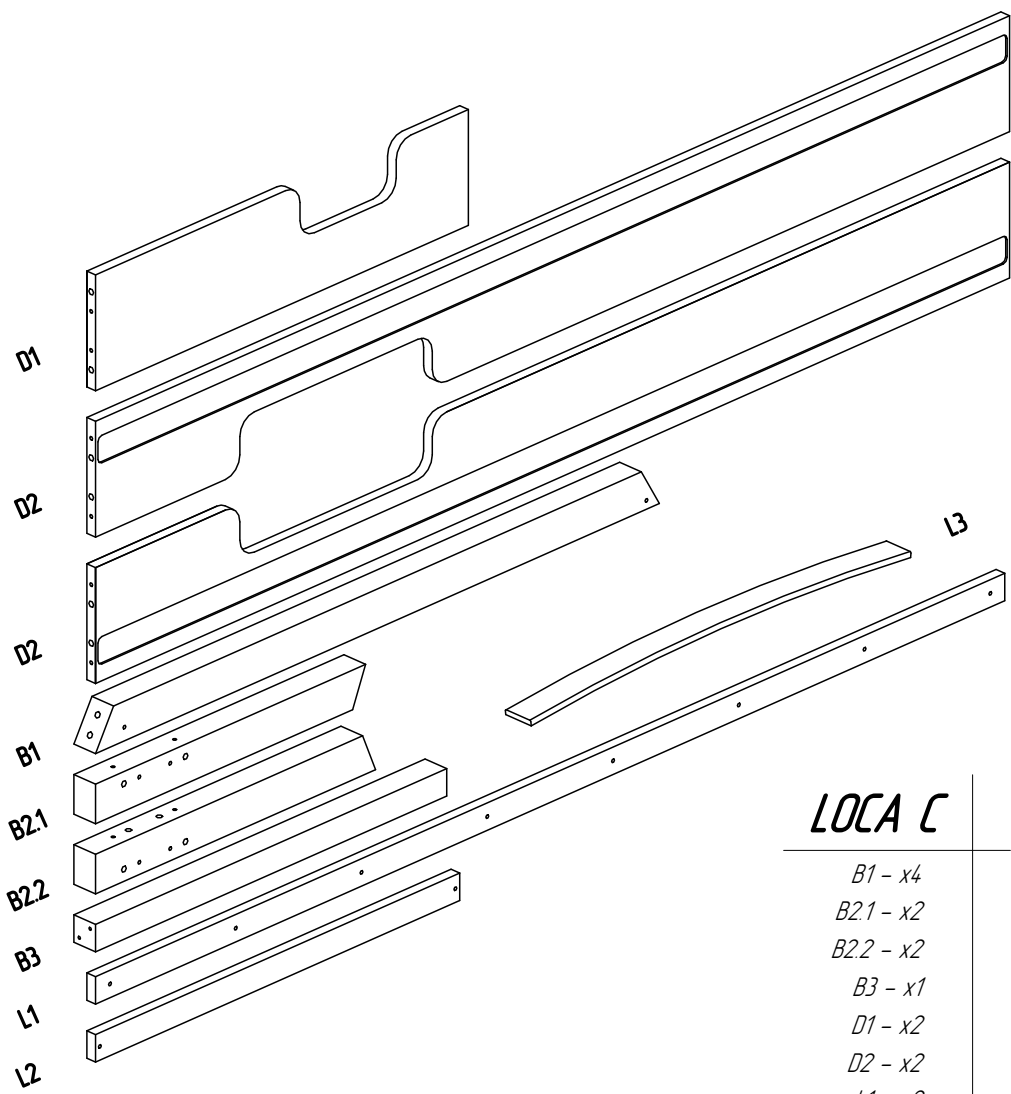
80x140 80x160 80x180

80x190 80x200

90x140 90x160 90x180

90x190 90x200





LOCA C

- B1 - x4
- B21 - x2
- B22 - x2
- B3 - x1
- D1 - x2
- D2 - x2
- L1 - x2
- L2 - x1
- L3 - x16

LOCA D

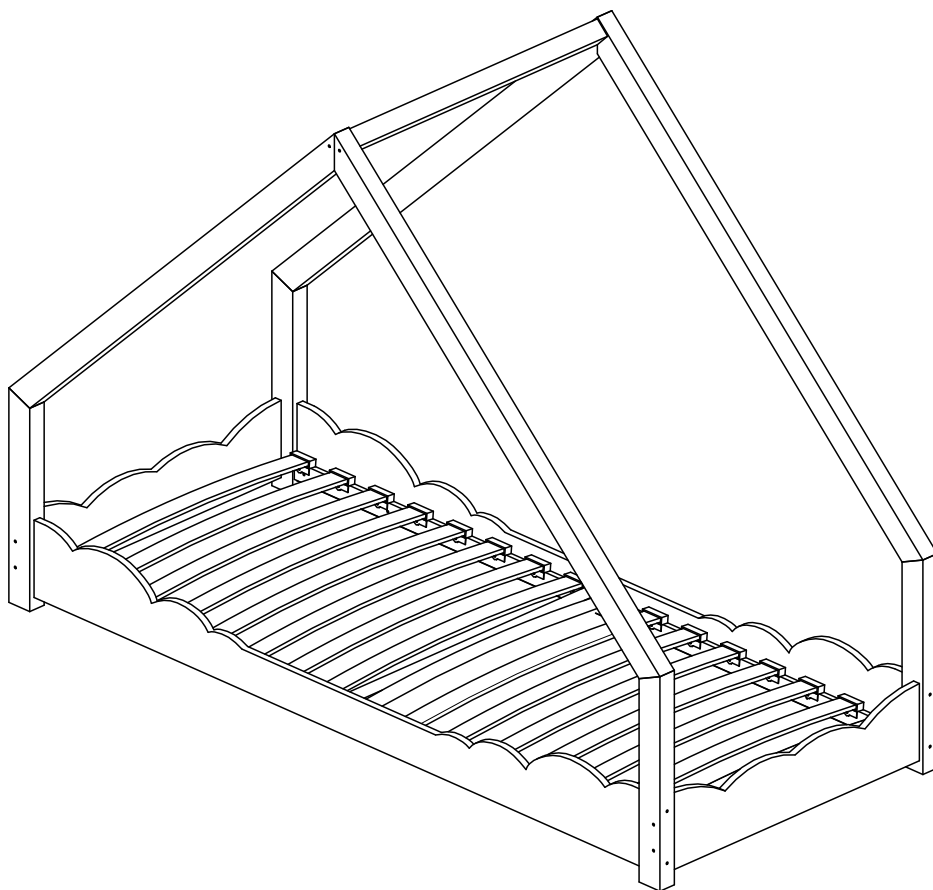
60x120 70x140 70x160

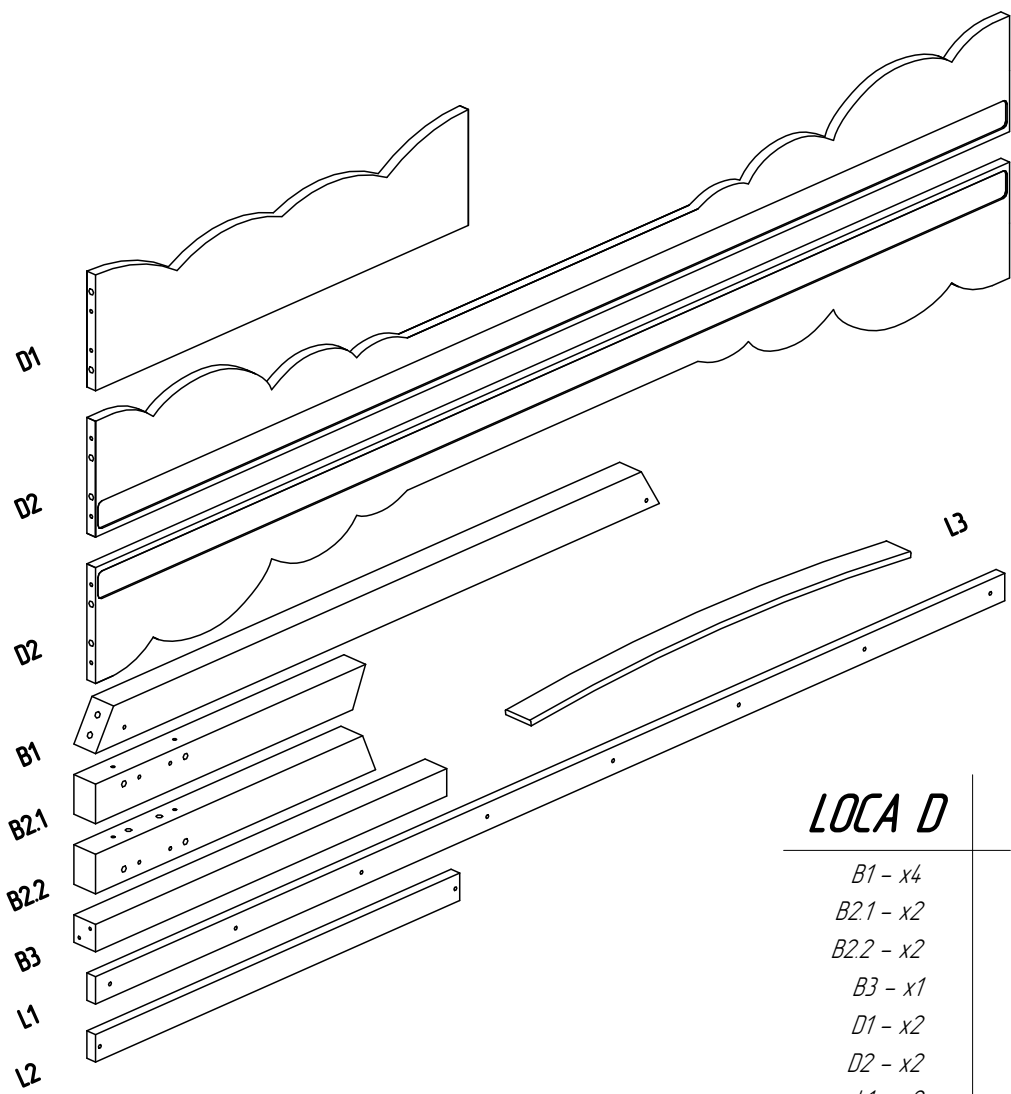
80x140 80x160 80x180

80x190 80x200

90x140 90x160 90x180

90x190 90x200





LOCA D

- B1 - x4*
- B21 - x2*
- B22 - x2*
- B3 - x1*
- D1 - x2*
- D2 - x2*
- L1 - x2*
- L2 - x1*
- L3 - x16*

LOCA E

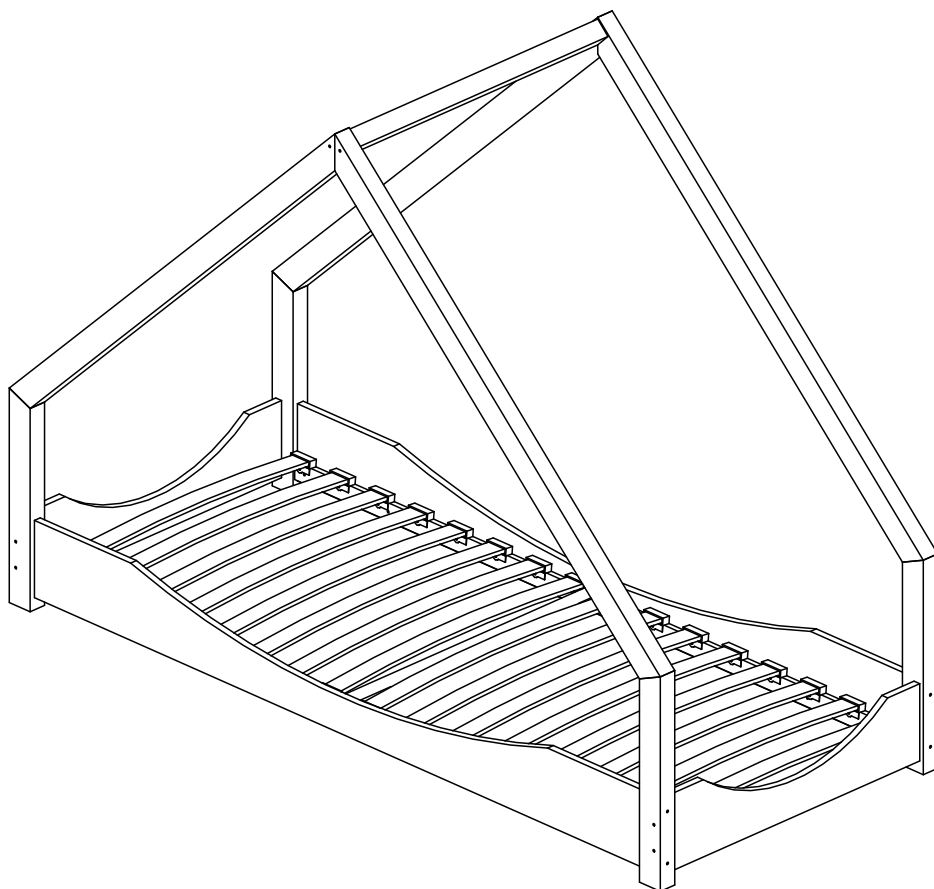
60x120 70x140 70x160

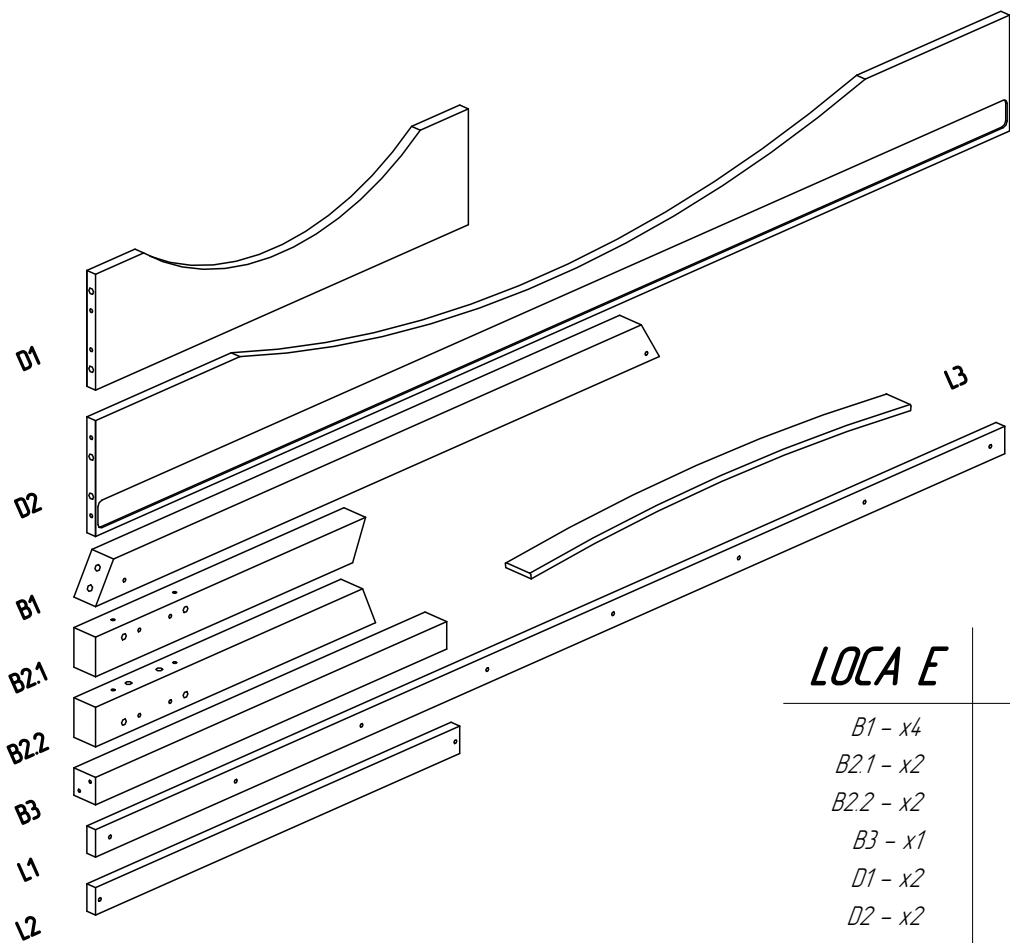
80x140 80x160 80x180

80x190 80x200

90x140 90x160 90x180

90x190 90x200





LOCA E

B1 - x4

B2.1 - x2

B2.2 - x2

B3 - x1

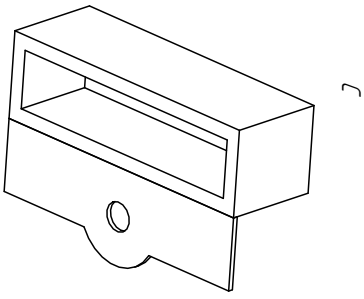
D1 - x2

D2 - x2

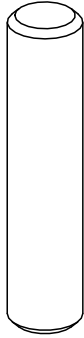
L1 - x2

L2 - x1

L3 - x16

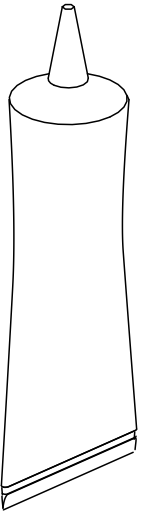


C



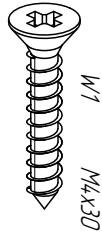
K1

M10x45



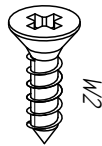
G

Glue Klej



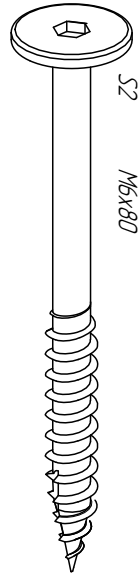
W1

M4x30



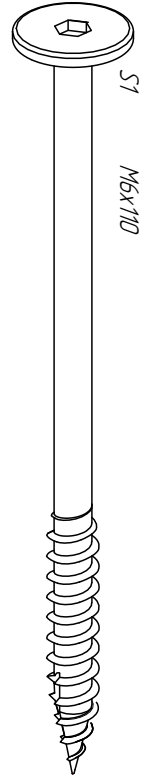
W2

M4x16



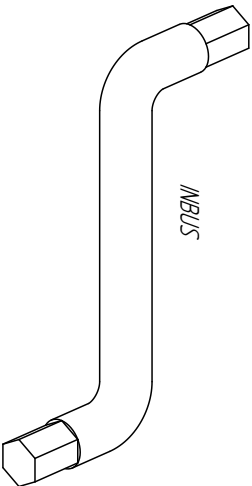
S2

M6x80



S1

M6x110



INBUS

LOCA

S1 - x8

S2 - x12

W1 - x18

W2 - x32

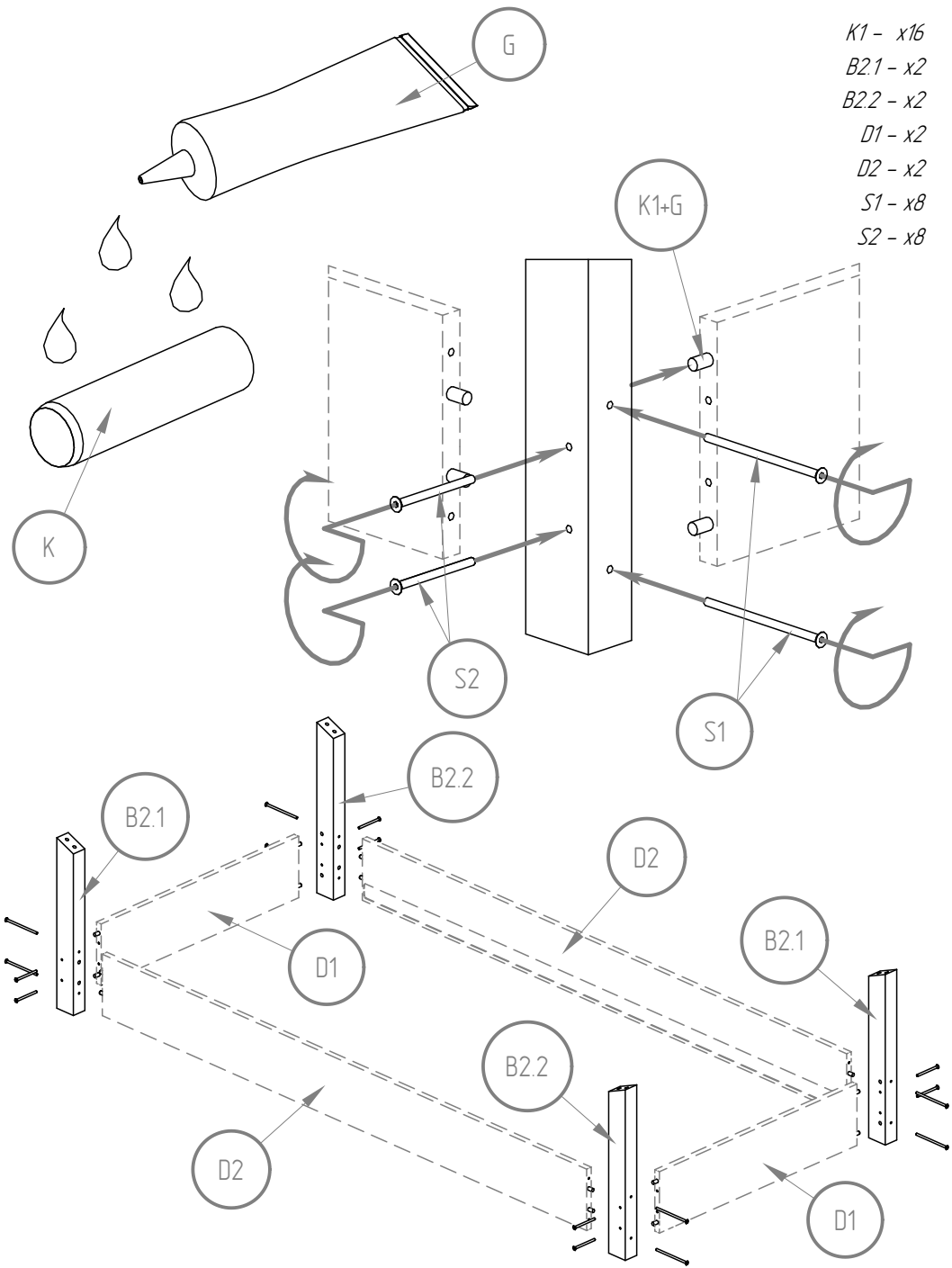
C - x32

K1 - x28

G - x3

INBUS - x1

- K1 - x16*
- B2.1 - x2*
- B2.2 - x2*
- D1 - x2*
- D2 - x2*
- S1 - x8*
- S2 - x8*

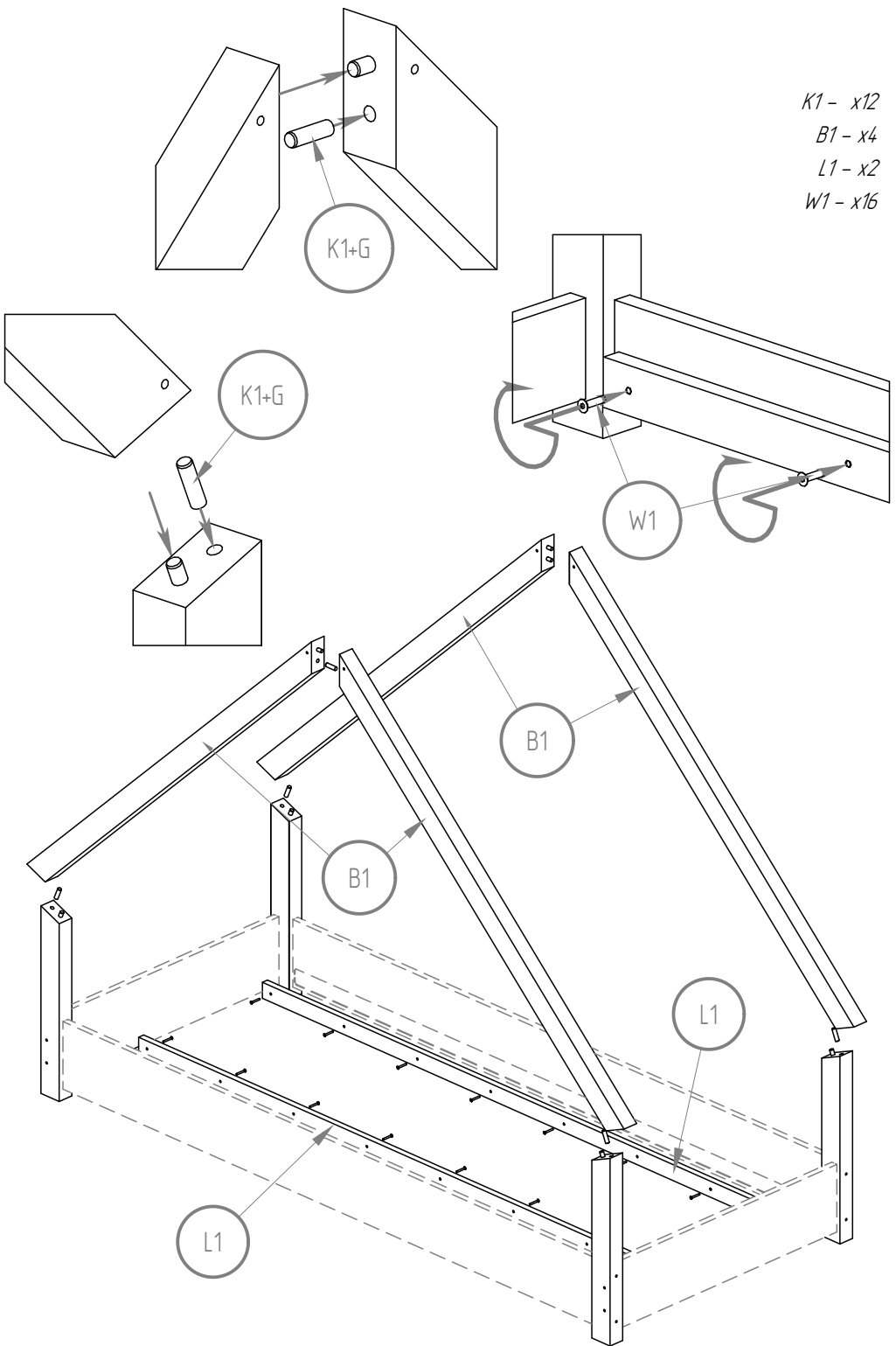


K1 - x12

B1 - x4

L1 - x2

W1 - x16

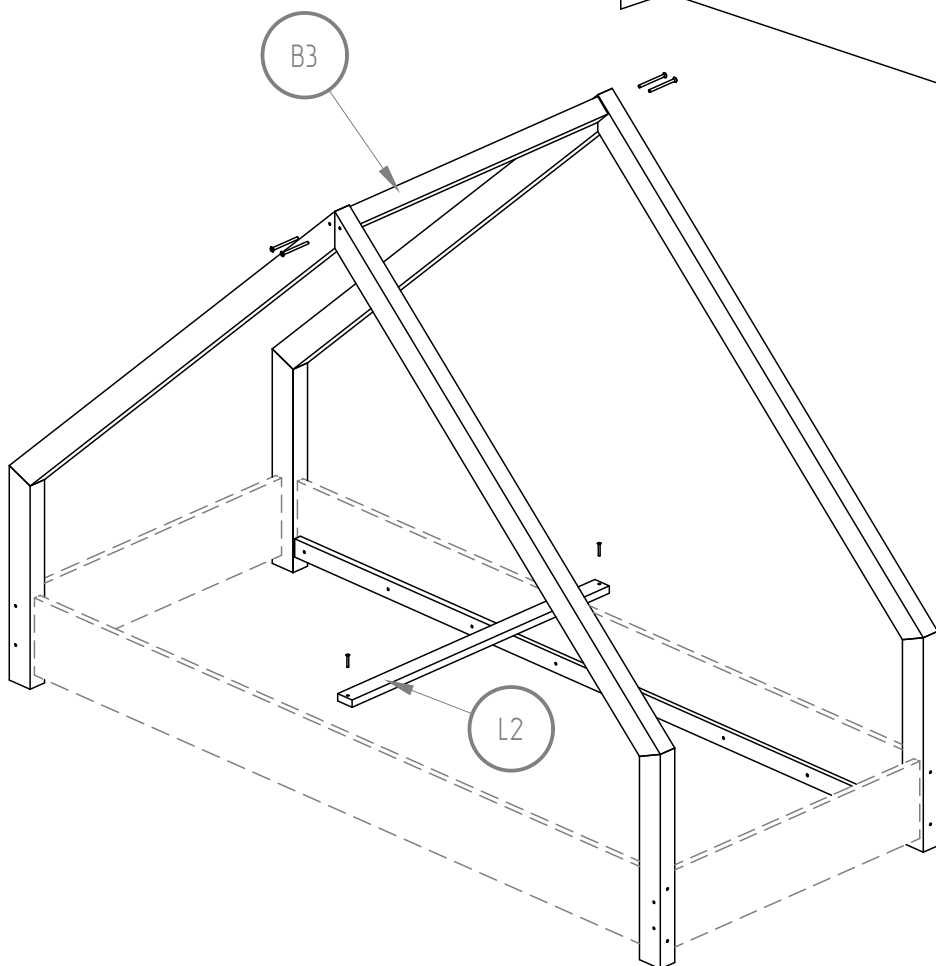
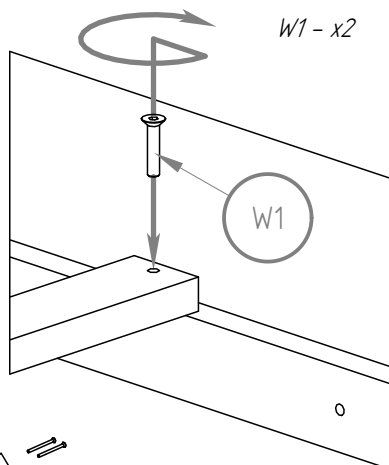
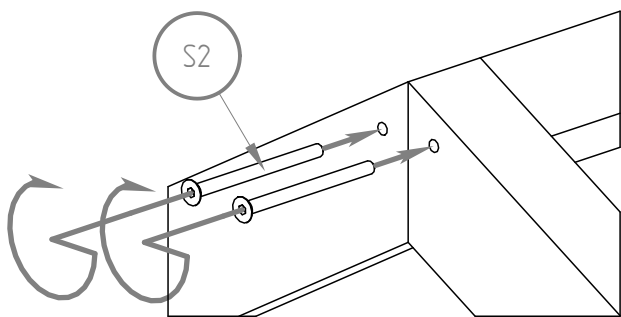


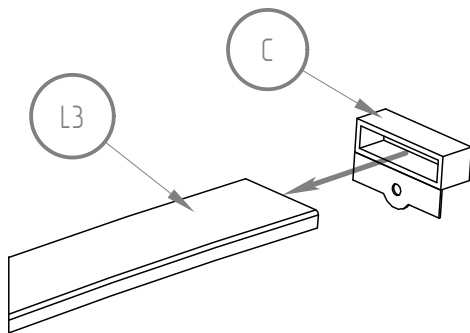
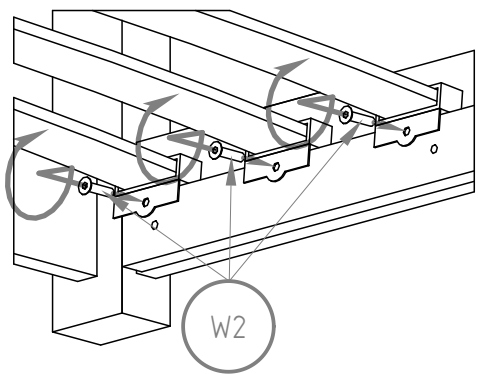
B3 - x1

L2 - x1

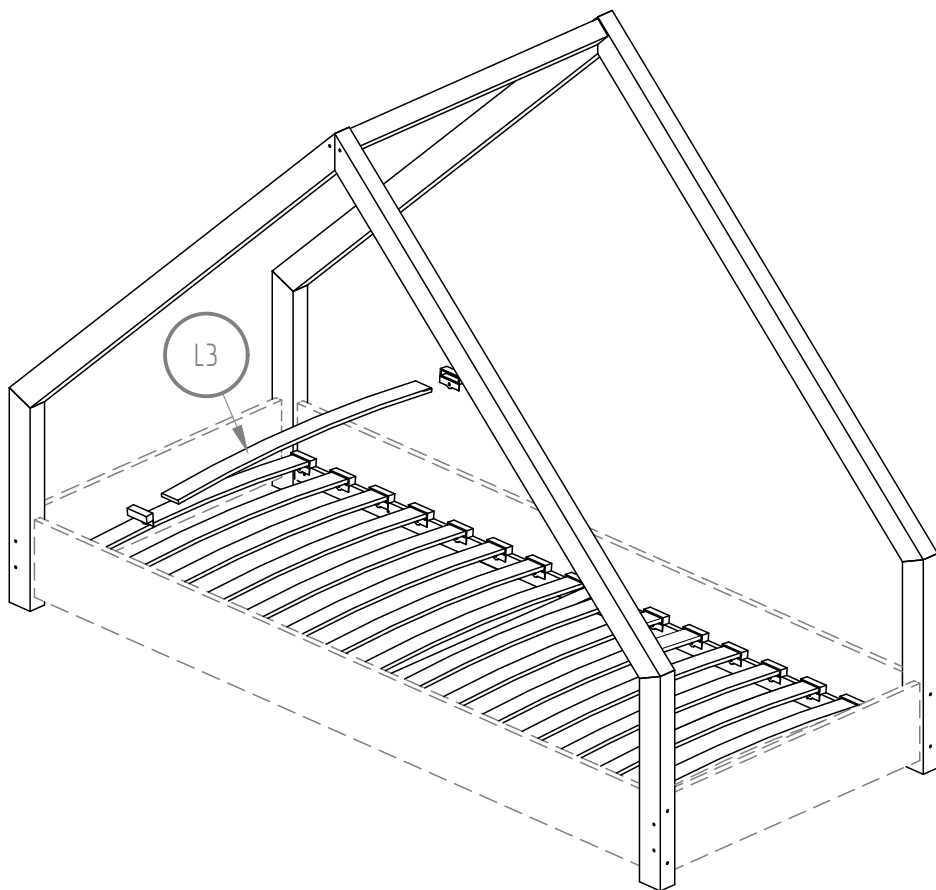
S2 - x4

W1 - x2

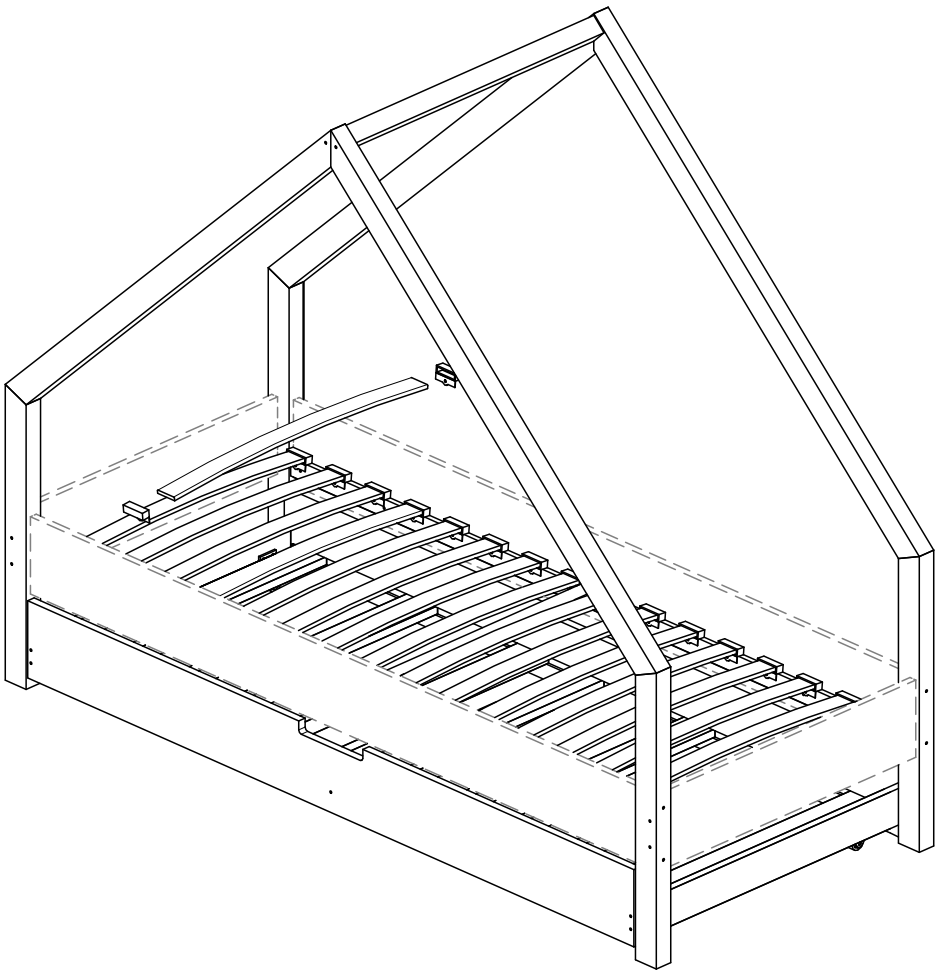




C - x32
L3 - x16
W2 - x32



LOCA + DRAWER



S

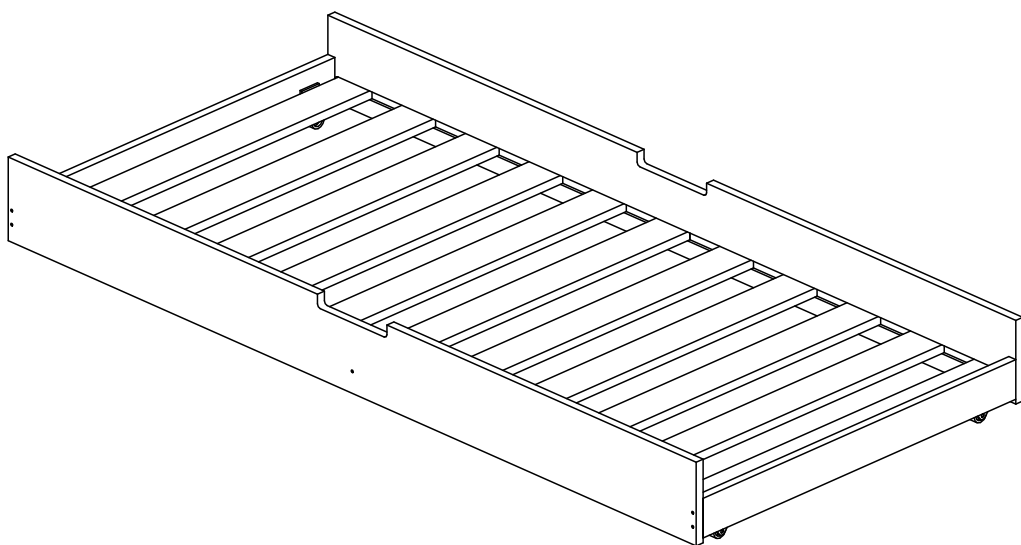
60x120 70x140 70x160

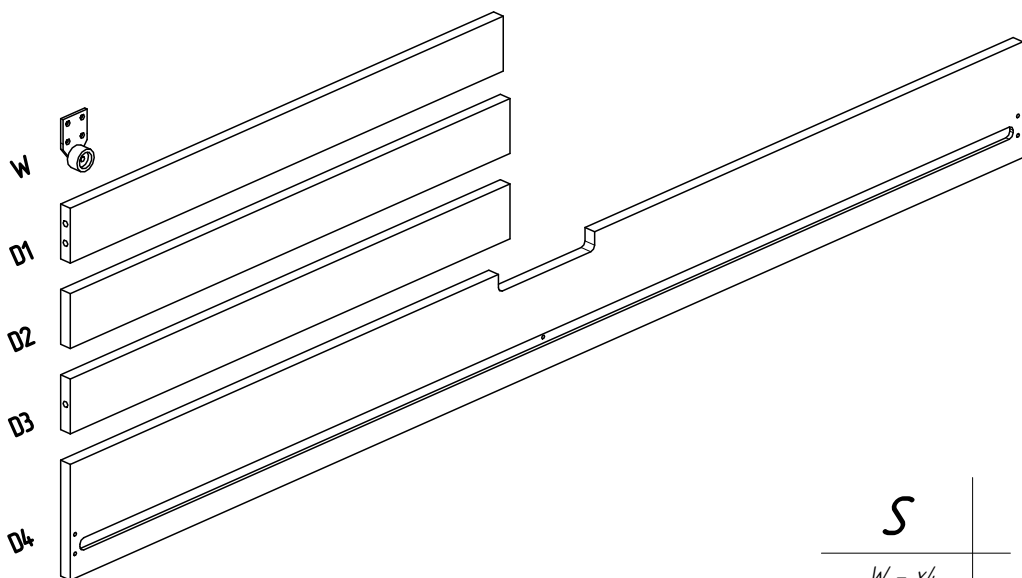
80x140 80x160 80x180

80x190 80x200

90x140 90x160 90x180

90x190 90x200





S

W - x4

D1 - x2

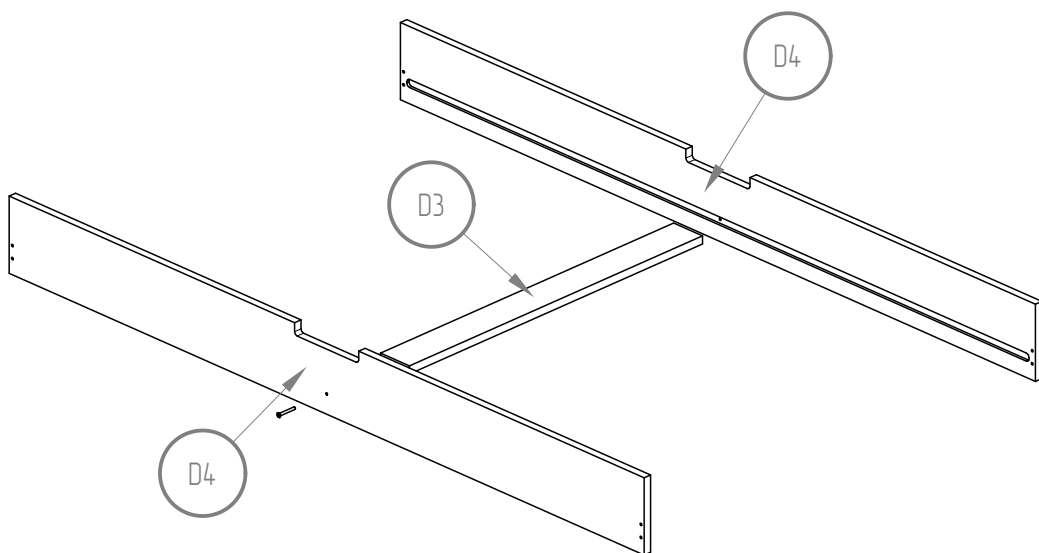
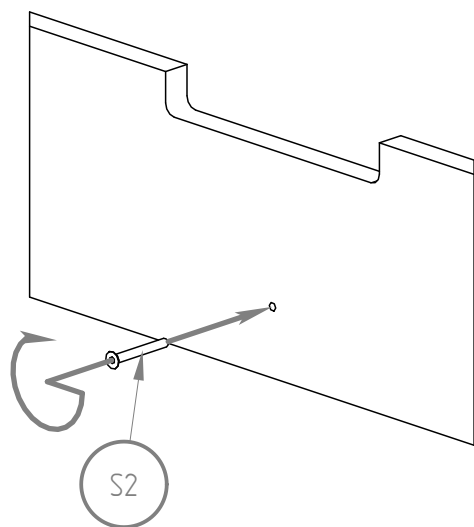
D2 - x10

D3 - x2

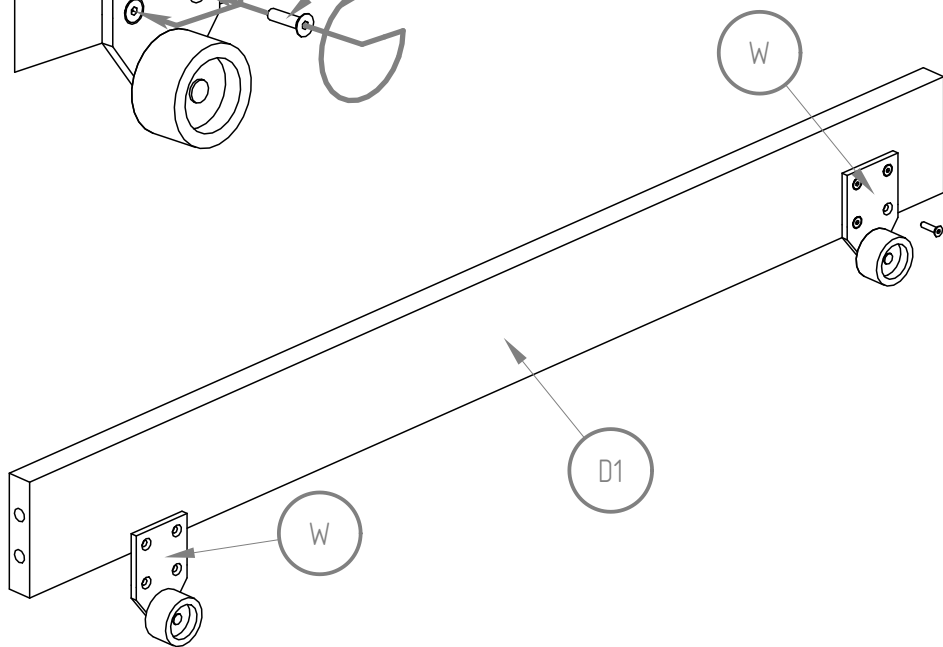
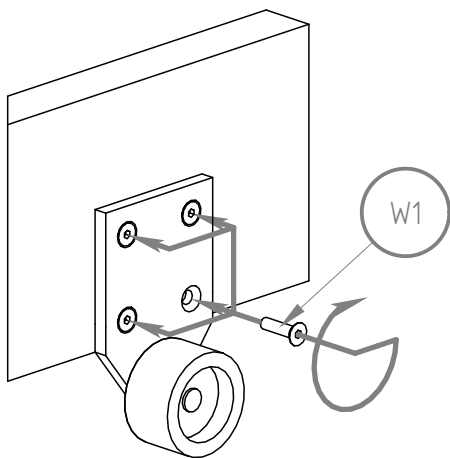
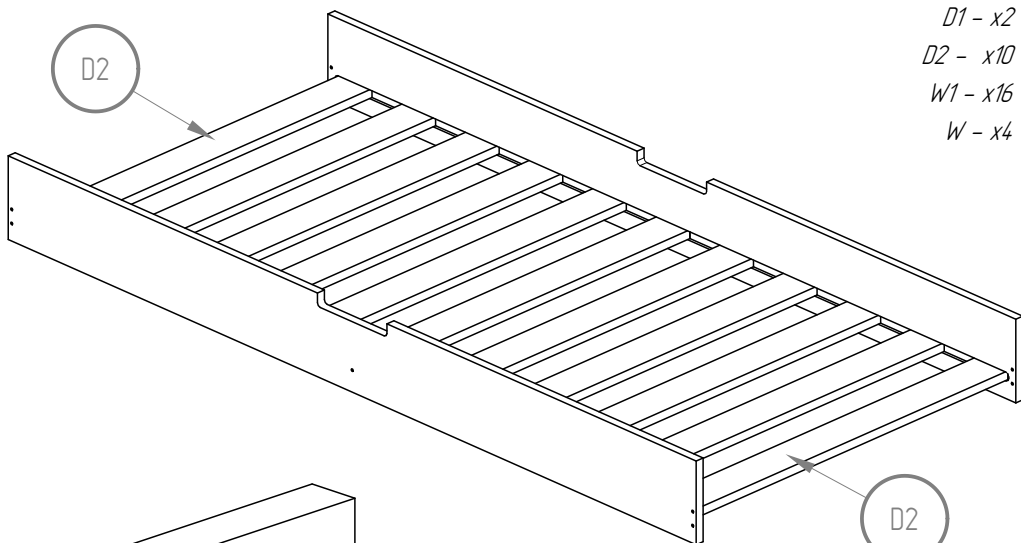
D3 - x1

D4 - x2

S2 - x2

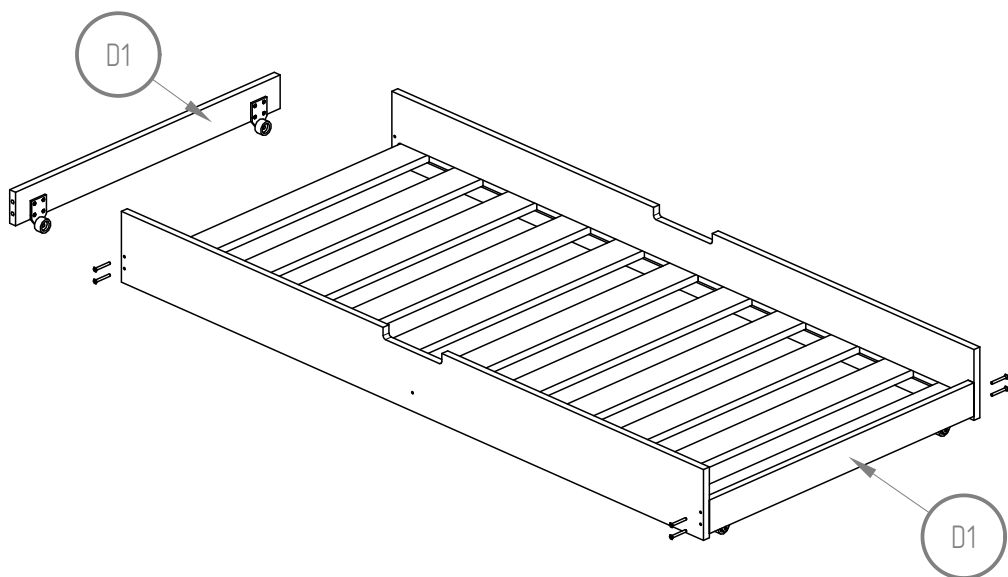
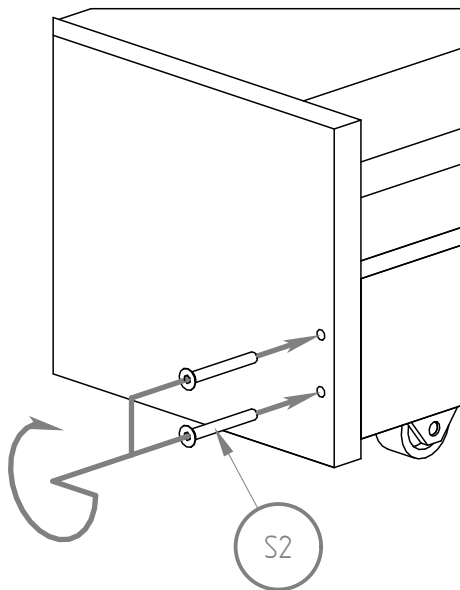


D1 - x2
D2 - x10
W1 - x16
W - x4



D1 - x2

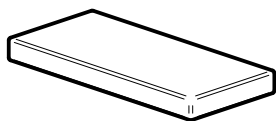
S2 - x8



UWAGA / WARNING



NIE SKAKAĆ



Wysokość materaca:

min. 8 cm

max. 12 cm



- Używać tylko materacy o grubości 8-12 cm.
- Nie skakać na łóżku.
- Zakaz przebywania więcej niż jednej osoby na łóżku.
- Nie wieszać się na elementach konstrukcyjnych.

Części drewniane i plastikowe należy czyścić za pomocą suchej szmatki oraz zwykłych, łagodnych środków do pielęgnacji i czyszczenia surowego drewna.

- Use only mattress with thickness is 8-12 cm height.
- Prohibit horseplay on or under bed(s).
- Prohibit more than one person on bunk.
- Do not hang on construction components.

Wooden and plastic parts should be cleaned with a dry cloth and ordinary, mild care and cleaning of raw wood.

Kontakt / Contact:

ADEKO

SPÓŁKA Z OGRANICZONA ODPOWIEDZIALNOŚCIĄ

SPÓŁKA KOMANDYTOWA

ul. Planty Kowalskiego 5

41-709 Ruda Śląska

NIP: 6412545858

www.adekostolarnia.pl

e-mail: biuro@adekostolarnia.pl

Reklamacje / Reclamations:

e-mail: reklamacje@adekostolarnia.pl