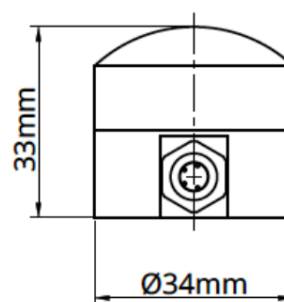
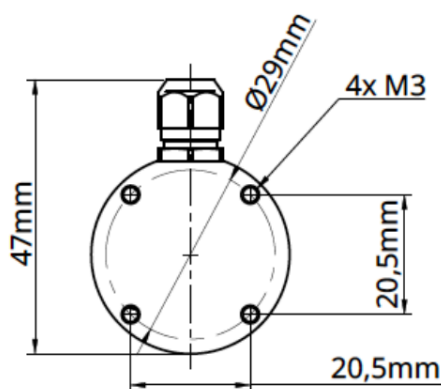


## Czujnik Nasłonecznienia SSR2AD



Czujnik SSR2AD wykorzystywany jest do pomiaru natężenia promieniowania słonecznego w zakresie spektralnym 430-1100nm. Elementem pomiarowym jest półprzewodnikowa dioda krzemowa o wysokiej sprawności. Czujnik bardzo dobrze sprawdza się w aplikacjach związanych z fotowoltaiką, uprawą roślin, konwekcją ciepłą i parowaniem. Czujnik posiada cyfrowy sygnał wyjściowy w standardzie SDI-12 (wersja 1.4), który zapewnia stabilny i niezakłócony pomiar w odległości co najmniej 50m. Kalibracja czujnika została dokonana dla naturalnego, niezacienionego światła dziennego. W przypadku światła sztucznego, zwracane dane będą niepoprawne. Z uwagi na różnego rodzaju procesy starzeniowe, przewidziano możliwość ponownej kalibracji bez konieczności demontażu czujnika z miejsca instalacji. W większości przypadków czujnik jest używany do pomiaru natężenia promieniowania słonecznego padającego na powierzchnię płaską. Jeśli zachodzi taka potrzeba może być jednak używany w pozycji pochylonej lub odwróconej.

Wymiary:



### Specyfikacja techniczna

Model	SSR2AD
Zakres temperatur pracy	-40 ... +60°C
Rodzaj zastosowanego czujnika	fotodioda
Zakres pomiarowy natężenia promieniowania	0 ... 1595 W/m <sup>2</sup>
Zakres spektralny	430 - 1100 nm
Dokładność pomiaru	+/- 3% bez kalibracji
Wyjście	SDI-12 i 0-5V
Czas odpowiedzi	<1 sekundy
Nieliniowość	<+/- 1%
Czułość	3,13 mV na W/m <sup>2</sup>
Stabilność długoterminowa	<+/- 2% rocznie
Wpływ temperatury na pomiar	<+/- 0,15% / °C
Stopień ochrony (IP)	IP68
Długość przewodu	1 m, przedłużenie opcjonalne
Masa	0,138 kg