

## WINDY WR3-B

wiatromierz bezprzewodowy z funkcją alarmu

WINDY WR3-B to przenośny bezprzewodowy anemometr z zasięgiem transmisji do 400 m w otwartej przestrzeni. W skład zestawu wchodzi przenośny, czytelny wyświetlacz (odbiornik) oraz czujnik (nadajnik) prędkości wiatru i temperatury otoczenia. Zastosowana w czujniku bateria 3,6 V pozwala na bezobsługową pracę nawet do 4 lat. Sensor wysyła dane do odbiornika co 2 sekundy, co daje nam praktycznie natychmiastową informację o prędkości wiatru. Do każdego nadajnika przypisany jest unikalny adres, dzięki czemu jeden odbiornik może obsłużyć kilka czujników. Kompaktowa budowa urządzenia umożliwia zarówno dokonywanie pomiarów ręcznych, mobilnych jak i stacjonarnych z wykorzystaniem dedykowanych uchwytów.



### Najważniejsze cechy

- łożyska kulkowe ze stali nierdzewnej zapewniają długą żywotność czujnika
- do 4 lat pracy na jednej baterii, wymienna bateria litowa 3,6 V
- daleki zasięg komunikacji - odległość między czujnikiem a wyświetlaczem do 400 m
- odporny na upadki wyświetlacz z gumowymi bokami
- duże cyfry na podświetlanym wyświetlaczu LCD zapewniają doskonałą widoczność w dzień i w nocy
- czujnik temperatury powietrza

### Kluczowe funkcje

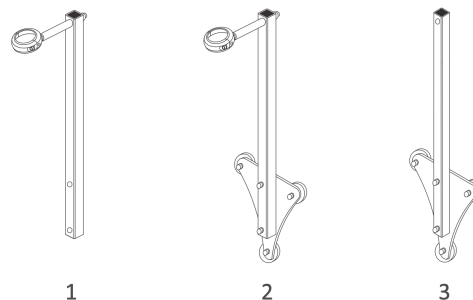
- aktualna prędkość wiatru
- maksymalna prędkość wiatru
- średnia prędkość wiatru (uśrednianie do wyboru)
- wszystkie standardowe jednostki (węzły, m/s, km/h, mph)
- wykres słupkowy skali Beauforta
- temperatura w stopniach Celsjusza lub Fahrenheita
- Wind Chill - odczuwalna temperatura, zależna od prędkości wiatru
- alarm dźwiękowy przy przekroczeniu ustawionej wartości

## Dane techniczne

Zakres pomiaru prędkości wiatru	0,7...50 m/s
Aktualizacja pomiaru wiatru	co 2 sekundy
Średnia prędkość wiatru	do wyboru uśrednianie: 10 s, 30 s, 2 min lub 5 min
Zakres pomiaru temperatury	-30...+60°C
Jednostki prędkości wiatru	m/s, km/h, węzły, mph, Beauforty
Jednostki temperatury	°C, °F
Rozdzielczość prędkości wiatru	0,1 (poniżej 9,9), 1 (powyżej 10)
Rozdzielczość temperatury	1°C
Dokładność prędkości wiatru	+/- 3%
Dokładność temperatury	+/- 1°C
Zakres temperaturowy pracy konsoli	-10...+50°C
Interwał transmisji danych	co 2 sekundy
Pasma transmisji / komunikacji	868 MHz, 915 MHz (model FCC: 908-915 MHz)
Bateria czujnika	1 x bateria litowa 3,6 V AA, wymienna
Żywotność baterii czujnika	do 4 lat
Bateria wyświetlacza	2 x 1,5 V AA
Żywotność baterii wyświetlacza	do 5000 godzin
Żywotność baterii z podświetleniem	do 300 godzin
Wymiary czujnika	wysokość 210 mm, średnica czasz anemometrycznych 120 mm
Materiał czujnika	czasze anemo., obudowa - poliamid, podstawa aluminiowa
Obudowa wyświetlacza	ABS, 94 x 63 x 28 mm
Mocowanie:	czujnik montuje się na rurze o średnicy 20 mm

## Akcesoria montażowe

1. SLMA/WS - samopoziomujący zestaw montażowy do czujnika WS
2. MSLMA/WS - magnetyczny, samopoziomujący zestaw montażowy do czujnika WS
3. MMA/WS - magnetyczny zestaw montażowy do czujnika WS



1

2

3

## Części zamienne

4. zapasowe kubki (czasze) anemometru
5. głowica czujnika WS z łożyskiem



4



5