

## Czujnik bezprzewodowy prędkości i kierunku wiatru

WS 010-1A, WS 011-1A, WSD 010-1A, WSD 011-01A

Bezprzewodowy czujnik prędkości wiatru lub prędkości i kierunku wiatru. Anemometr występuje w dwóch wariantach komunikacyjnych, 010-1A, zasięg komunikacji do 250 m oraz 011-1A, zasięg komunikacji do 1000 m. W połączeniu z odbiornikiem umożliwia szybki i łatwy pomiar temperatury otoczenia oraz prędkości lub prędkości i kierunku wiatru. Duży wybór kompatybilnych z czujnikami odbiorników, daje szeroki wachlarz możliwości pomiaru oraz rejestracji danych o wietrze.



### Najważniejsze cechy

- łatwa instalacja bez konieczności prowadzenia przewodów
- do 4 lat pracy na jednej baterii
- aktualizacja danych pomiarowych od 0,5 do 2 sekund (w zależności od modelu odbiornika)
- komunikacja z odpowiednim odbiornikiem na odległość do 250 m (010-1A) lub do 1000m (011-1A)
- wymienne części - czasze anemometryczne, łopatką kierunkową, łożyska i elektronika
- duży wybór uchwytów montażowych
- szeroki wachlarz odbiorników

### Modele

- prędkość wiatru, zasięg do 250 m: WS 010-1A
- prędkość wiatru zasięg do 1000 m: WS 011-1A
- prędkość i kierunek wiatru zasięg do 250 m: WSD 010-1A
- prędkość i kierunek wiatru zasięg do 1000 m: WSD 011-1A



### Kompatybilne odbiorniki

- W410/D
- WL12/D
- WR3/D
- WR5/D
- W210/D
- W110/D



W410



WL12



WR3B



WR5



W210



W110

## Dane techniczne

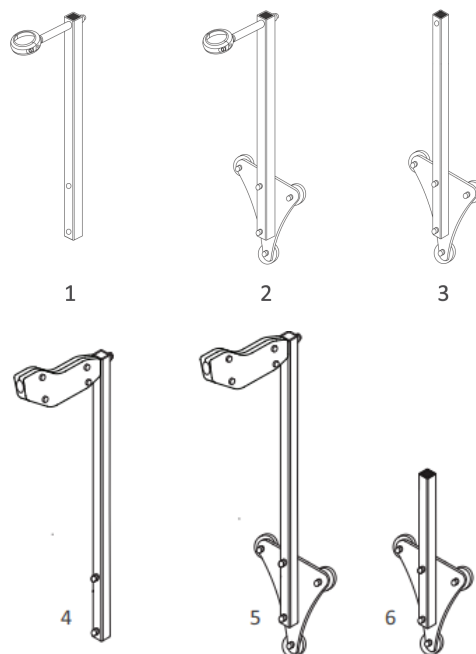
Zakres pomiaru prędkości wiatru	0,6 - 50 m/s
Aktualizacja pomiaru wiatru	0,5 s, 1 s lub 2 s (w zależności od odbiornika)
Zakres pomiaru temperatury	-30...+60°C
Jednostki prędkości wiatru	patrz odbiornik
Jednostki temperatury	patrz odbiornik (przeważnie °C, °F)
Rozdzielczość prędkości wiatru	0,1 m/s
Rozdzielczość temperatury	0,5 ° C
Dokładność prędkości wiatru	+/- 2,5%
Dokładność temperatury	+/- 1°C
Zakres temperaturowy pracy czujnika	-30...+60°C
Interwał transmisji danych	0,5 s, 1 s lub 2 s (w zależności od odbiornika)
Pasmo transmisji / komunikacji	868 MHz
Bateria czujnika	bateria litowa 3,6V AA
Żywotność baterii czujnika	do 4 lat
Wymiary czujnika, waga	wysokość 210 mm, średnica czasz anemo. 120 mm, 150 g
Materiał czujnika	czasze anemo., obudowa - poliamid, podstawa aluminiowa
Mocowanie:	czujnik montuje się na rurze o średnicy 20 mm

## Dodatkowe dane dla czujnika WSD

Zakres pomiaru kierunku wiatru	0 - 360°, brak pustych sektorów
Rozdzielczość kierunku wiatru	1°
Dokładność kierunku wiatru	+/- 2,5 °
Wymiary czujnika, waga	wysokość 240 mm, średnica czasz anemo. 220 mm, 260 g

## Akcesoria montażowe

1. SLMA/WS - samopoziomujący zestaw montażowy do czujnika WS
2. MSLMA/WS - magnetyczny, samopoziomujący zestaw montażowy do czujnika WS
3. MMA/WS - magnetyczny zestaw montażowy do czujnika WS
4. SLMA/WSD - samopoziomujący zestaw montażowy do czujnika WSD
5. MSLMA/WSD - magnetyczny, samopoziomujący zestaw montażowy do czujnika WSD
6. MMA/WSD - magnetyczny zestaw montażowy do czujnika WSD



## Części zamienne

1. Zapasowe kubki anemometryczne
2. Głowica czujnika WS z łożyskami
3. Zapasowe łopatki wiatrowe
4. Głowica czujnika WSD z łożyskami
5. Płytki elektroniczne WS i WSD
6. Bateria 3,6V Li, rozmiar AA

