

## WINDY B/S, WINDY B/SD

wiatromierz bezprzewodowy z aplikacją na smartfona

Czujnika prędkości wiatru (Windy B/S) lub prędkości i kierunku wiatru (Windy B/SD).. Dzięki darmowym aplikacjom otrzymujemy informacje o kierunku wiatru, aktualnej, średniej, maksymalnej prędkości wiatru oraz temperaturze otoczenia. Dodatkowo aplikacja pozwala na podgląd danych historycznych za ostatnie 24h i wizualizację danych w formie wykresu. Aplikacja umożliwia również automatyczne zapisywanie danych w folderze lokalnym. Czujnik współpracuje z Android 6.0 lub wyższym oraz iOS.



do 100 m



### Najważniejsze cechy

- bezprzewodowe połączenie ze smartfonami i tabletami za pośrednictwem bezpłatnych aplikacji:
  - [Windy Anemometer](#)
  - [Windy Marine](#)
- zasięg komunikacji do 100 m
- wizualizacja danych w aplikacji
- alarm dla zdefiniowanej prędkości wiatru
- automatyczne przechowywanie danych w folderach lokalnych lub export do chmury Navis LiveData
- odświeżanie danych pomiarowych co 1 sekundę
- do 2 lat pracy na jednej baterii, wymienna bateria litowa 3,6V
- skalibrowany w tunelu aerodynamicznym
- wymienne czasze anemometryczne i łożyska
- wyświetlanie aktualnego, średniego, maksymalnego wiatru
- wyświetlanie danych o kierunku wiatru, aktualnej, średniej, maksymalnej prędkości wiatru oraz temperaturze otoczenia



WINDY B/S - wind speed sensor



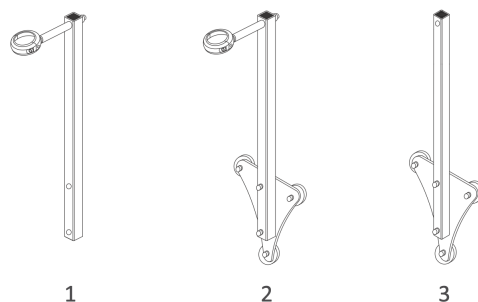
WINDY B/SD - wind speed and direction sensor

## Dane techniczne

Zakres pomiaru prędkości wiatru	0,6 m/s - 50,0 m/s
Zakres pomiaru kierunku wiatru	0°...359°
Zakres pracy czujnika	-25 °C...+60 °C
Aktualizacja pomiaru wiatru	co 1 sekundę
Zakres pomiaru temperatury	-30°C...+60°C
Jednostki prędkości wiatru	m/s, km/h, węzły, mph, Beauforty
Jednostki temperatury	°C, °F
Rozdzielczość prędkości wiatru	0,1 m/s
Rozdzielczość kierunku wiatru	1°
Rozdzielczość temperatury	1 °C
Dokładność prędkości wiatru	+/- 2,5 %
Dokładność kierunku wiatru	+/- 2,5°
Dokładność temperatury	+/- 1°C
Interwał transmisji danych	co 1 sekundę
Komunikacja	Bluetooth
Bateria czujnika	bateria litowa 3,6 V AA
Żywotność baterii czujnika	do 2 lat
Wymiary czujnika WS	wysokość 210 mm, średnica czasz anemometrycznych 120
Wymiary czujnika WSD	wysokość 250 mm, średnica czasz anemometrycznych 120, średnica łopatek 250 mm
Materiał czujnika	obudowa: AL/PVC, miseczki (wymienne): PA (NYLON), łopatką (wymieniana): plastik odporny na promieniowanie UV
Mocowanie:	czujnik montuje się na rurze o średnicy 20 mm

## Akcesoria montażowe

1. SLMA/WS lub WSD - samopoziomujący zestaw montażowy do czujnika WS/WSD
2. MSLMA/WS lub WSD - magnetyczny, samopoziomujący zestaw montażowy do czujnika WS/WSD
3. MMA/WS lub WSD - magnetyczny zestaw montażowy do czujnika WS/WSD



## Części zamienne

4. zapasowe kubki (czasze) anemometru
5. zapasowa lotka kierunkowa
6. głowica czujnika WS z łożyskami
7. głowica czujnika WSD z łożyskami



## Aplikacja

- [Windy Marine](#)
- [Windy Anemometer](#)

