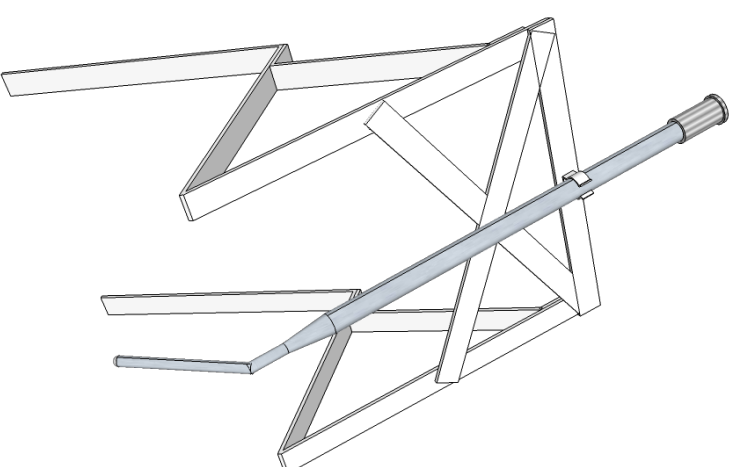


# USER MANUAL

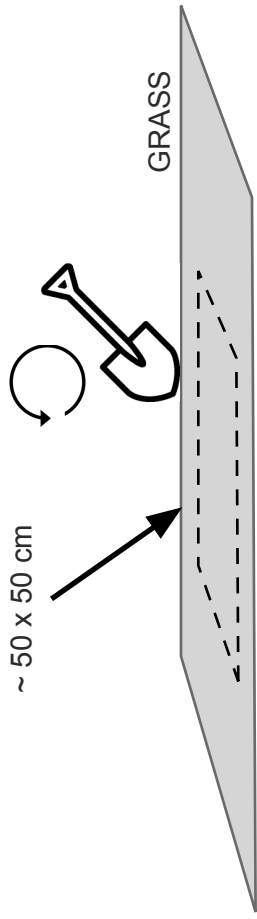
INSTRUKCJA UŻYTKOWNIKA / HANDBUCH / NÁVOD

## SOIL THERMOMETERS HOLDER VERSION FOR ONE THERMOMETER

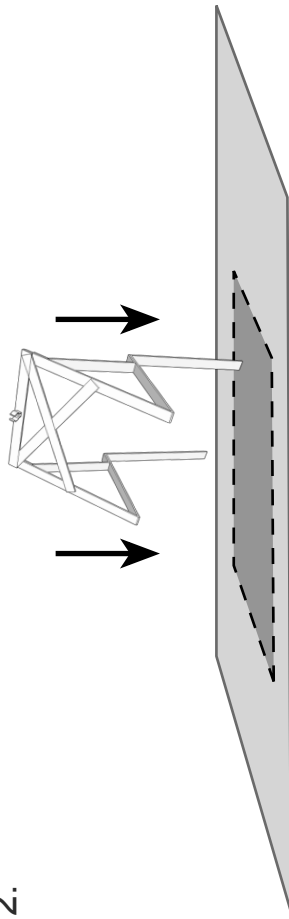
STATYW DO TERMOMETRÓW GLEBOWYCH  
WERSJA DLA DWÓCH TERMOMETRÓW



1.



2.



3.

