

Karta produktu

seria Si-RS485

Wprowadzenie

Ogniwo referencyjne monokrystaliczne fotodiodowe IMT serii Si stanowi ekonomiczne i niezawodne rozwiązanie do pomiaru natężenia promieniowania słonecznego, przeznaczone w szczególności do monitorowania wydajności systemów fotowoltaicznych.



Główną zaletą tego typu półprzewodnikowych czujników nasłonecznienia (sensory Si - krzemowe) jest fakt, że odpowiadają one konstrukcyjnie modułom fotowoltaicznym. Powyższa uwaga dotyczy zarówno czułości widmowej sensorów jak i modyfikatora kąta padania promieni słonecznych. Co więcej, same ogniwa zatopione są w octanie-etylenu-winyli (EVA) i są umieszczone pomiędzy warstwą szkła, a tworzywem Tedlar. Warstwy te tworzą laminat, który jest zintegrowany z obudową wykonaną z aluminium, dzięki czemu konstrukcja czujnika odpowiada budowie standardowego modułu fotowoltaicznego. Wszystkie te cechy sprawiają, że sensory IMT linii Si umożliwiają na podstawie zmierzonych przez nie wartości precyzyjną analizę uzysków fotowoltaicznych.

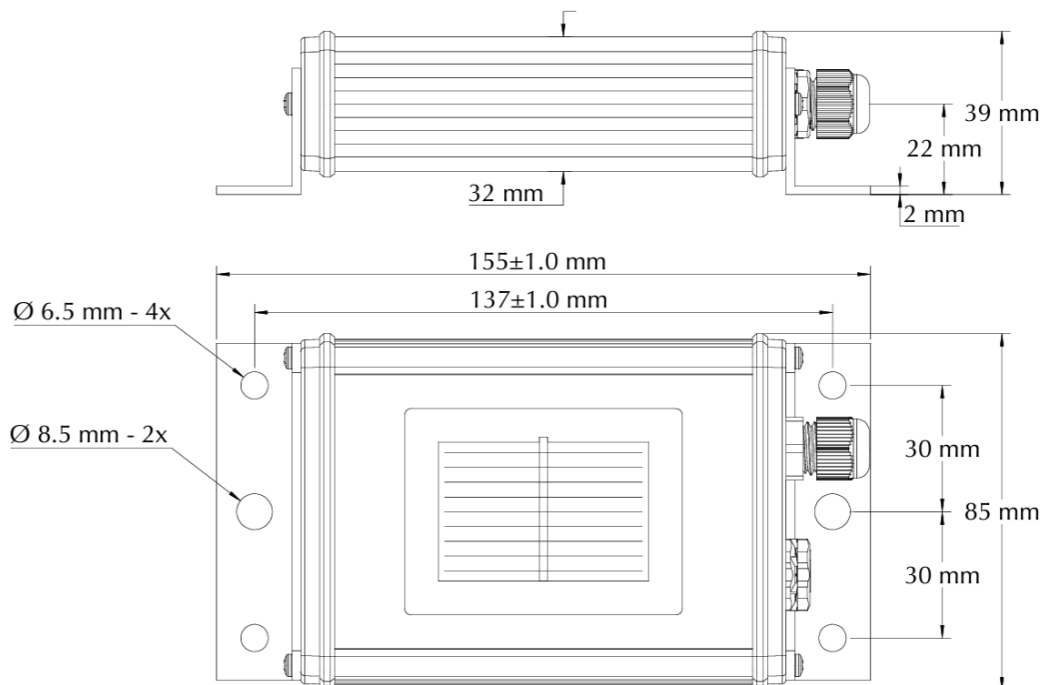
Funkcjonalność

- Czujniki fotodiodowe mogą być skutecznie wykorzystywane do pomiaru natężenia promieniowania słonecznego, gdyż powstający w nich prąd zwarciovowy jest do niego proporcjonalny.
- W celu zminimalizowania wpływu temperatury na sygnał pomiarowy wszystkie czujniki serii Si z oznaczeniem w nazwie modelowej "TC" posiadają aktywną kompensację temperatury poprzez czujnik zainstalowany do tylnej strony ogniwa.
- Ogniwa oznaczone w nazwie modelowej dodatkową literą "T" wyposażone zostały w dodatkowy czujnik temperatury lub port przystosowany do jego przyłączenia, które umożliwiają pomiar temperatury otoczenia lub modułu PV.
- Urządzenia oznaczone w nazwie modelowej literami "RS485" komunikują się w standardzie cyfrowym RS485 z obsługą protokołu Modbus RTU.
- Połączenia elektryczne i komunikacyjne są realizowane przez oryginalnie zainstalowane przewody lub wodoodporne wtyczki o klasie szczelności IP67.
- Każdy czujnik jest skalibrowany przy użyciu sztucznego światła słonecznego względem ogniwa referencyjnego skalibrowanego w Federalnym Instytucie Fizyko-Technicznym (Physikalisch-Technische Bundesanstalt, PTB).

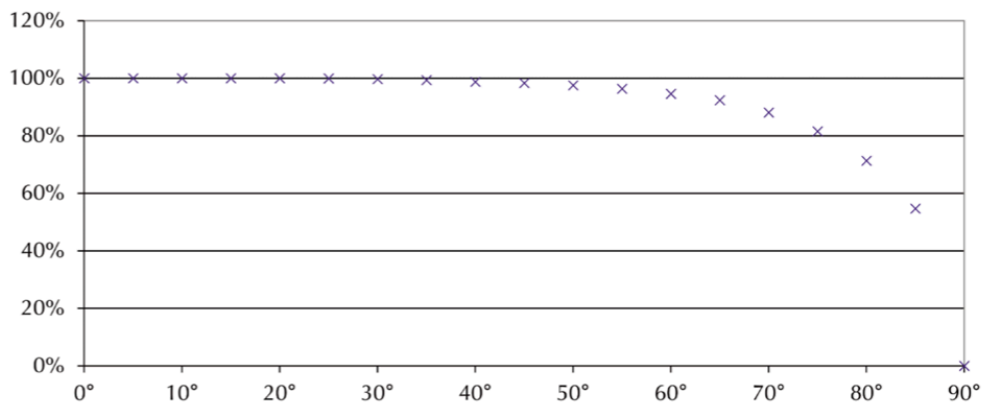
Dane techniczne

Ogniwo referencyjne:	krzemowe, monokrystaliczne (50 mm x 33 mm)
Temperatura pracy:	-35°C do 80°C
Podłączenie:	kabel ekranowany o długości 3 m
Impedancja obciążenia dla Si-V-1.5TC-batt:	minimalnie 1 MΩ
Impedancja obciążenia dla Si-V-1.5TC(-T), Si-V-10TC(-T):	minimalnie 10 MΩ
Impedancja obciążenia dla Si-I-420TC(-T):	minimalna 20 Ω i maksymalna 400 Ω
Obudowa, klasa IP:	malowane proszkowo aluminium, IP65
Wymiary, waga:	155 mm x 85 mm x 39 mm, około 350 g do 470 g
Protokół komunikacji:	M&T (typ -MT), MODBUS RTU (typ -MB)
Interfejs:	RS485, do 38,4 kilobodów
Izolacja galwaniczna:	1.000 V między zasilaniem a magistralą

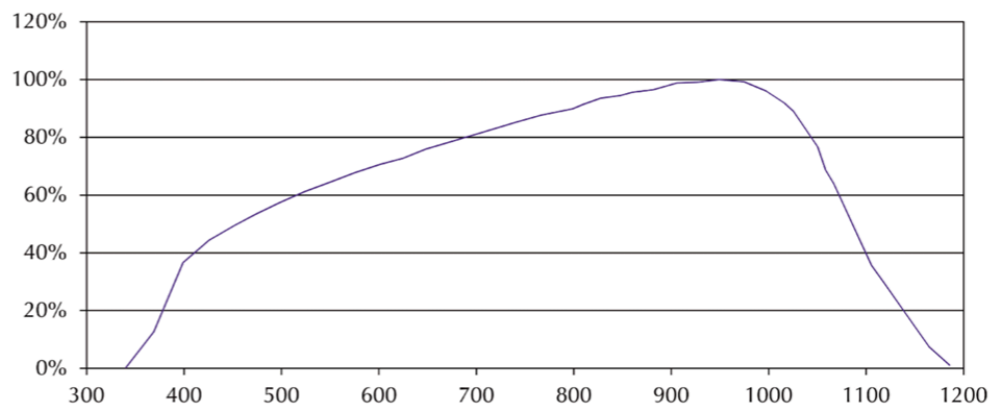
Rysunek techniczny



Współczynnik kąta padania promieni



Odpowiedź spektralna



Dane techniczne

Typ czujnika Mierzona zmienna	Promieniowanie			Temperatura ogniwa
	sygnał wyjściowy, zapotrzebowanie na prąd	kompensacja temperatury	sygnał wyjściowy	sygnał wyjściowy
Si-V-1.5TC-batt-D/-E promieniowanie	-D: 2*bateria, -E: 1*9V typowo 15 µA	TAK	0 do 1.5 V dla ./. 0 do 1,500 W/m ²	./.
Si-V-1.5TC promieniowanie	24 VDC (4 do 28 VDC) typowo < 1 mA	TAK	0 do 1.5 V dla ./. 0 do 1,500 W/m ²	./.
Si-V-1.5TC-T promieniowanie, temperatura ogniwa	24 VDC (typowo 5,5 do 28 VDC < 1 mA)	TAK	0 do 1.5 V dla ./. 0 do 1,500 W/m ²	0 do 2 V dla -40 do +90°C

Si-mV-85-Pt100(0)(-4L) Si-mV-85 promieniowanie	./. ./.	NIE	około 85 mV dla 1500 W/m ²	Pt100 / Pt1000 ./.
Si-V-10TC promieniowanie	24 VDC (12 do 28 VDC) typowy < 1 mA	TAK	0 do 10 V dla ./. 0 do 1,500 W/m ²	./.
Si-V-10TC-T promieniowanie, temperatura ogniwa	24 VDC (12 do 28 VDC) typowy < 1 mA	TAK	0 do 10 V dla ./. 0 do 1,500 W/m ²	0 do 10 V dla -40 do +90°C
Si-I-420TC promieniowanie	24 VDC (12 do 28 VDC) typowo 5 do 23 mA	TAK	4 do 20 mA dla 0 do 1500 W/m ²	./.
Si-I-420TC-T promieniowanie, temperatura ogniwa	24 VDC (12 do 28 VDC) typowo 10 do 46 mA	TAK	4 do 20 mA dla 0 do 1500 W/m ²	4 do 20 mA dla -40 do +90°C
Si-RS485TC-T-MB promieniowanie, temperatura ogniwa	24 VDC (12 do 28 VDC) typowo 25 mA	TAK	MODBUS 0 do 1,500 W/m ²	MODBUS -40 do +90°C
Si-RS485TC-2T-MB promieniowanie, temperatura ogniwa, temperatura otoczenia (czujnik na przewodzie 3m)	24 VDC (12 do 28 VDC) typowo 25 mA	TAK	MODBUS 0 do 1,500 W/m ²	MODBUS -40 do +90°C
Si-RS485TC-T-Tm-MB promieniowanie, temperatura ogniwa, temperatura modułu (czujnik na przewodzie 3m)	24 VDC (12 do 28 VDC) typowo 25 mA	TAK	MODBUS 0 do 1,500 W/m ²	MODBUS -40 do +90°C
Si-RS485TC-2T-v-MB promieniowanie, temperatura ogniwa, akcesoria: zewnętrzny czujnik temperatury i prędkości wiatru	24 VDC (12 do 28 VDC) typowo 25 mA	TAK	MODBUS 0 do 1,500 W/m ²	MODBUS -40 do +90°C
Si-RS485TC-3T-MB promieniowanie, temperatura ogniwa, akcesoria: dwa zewnętrzne czujniki temperatury	24 VDC (12 do 28 VDC) typowo 25 mA	TAK	MODBUS 0 do 1,500 W/m ²	MODBUS -40 do +90°C

Niepewność pomiarowa

(nie dotyczy czujników z filtrem i ogniwami polikrystalicznymi)

Parametr	Typ sensora	Typowo
Czas reakcji (99%) dla G > 50 W/m ²	Si-mV-85(-Pt100(0)) Si-V-1,5TC(-T), Si-V-10TC(-T), Si-I-420TC(-T) Si-RS485TC-XX	0,001 s 0,15 s 1 s

Offset	Si-mV-85(-Pt100(0)) Si-V-1,5TC(-T), Si-V-10TC(-T) Si-I-420TC(-T) Si-RS485TC-XX	0 W/m ² 2 W/m ² 2,2 W/m ² 0,2 W/m ²
Stabilność roczna ¹	wszystkie	0,30%
Nieliniowość ¹	wszystkie	0,10%
Zależność od temperatury ¹ dla -35 do +80°C i 1000 W/m ²	Si-mV-85-Pt100(0) (z zewnętrzną kompensacją temperatury) ² Si-mV-85(-Pt100(0)) (bez zewnętrznej kompensacji temperatury) Si-V-1,5TC(-T), Si-V-10TC(-T), Si-I-420TC(-T) Si-RS485TC-XX	0,20 % 3,00 % 0,40% 0,40%

Typ czujnika	Niepewność pomiaru (MU) w W/m ² ± % odczytu ³			
	0...1500 W/m ²	100...1500 W/m ²	MU kalibracji	IEC61724-1:2021
Si-mV-85-Pt100(0)-4L ²	± 0.3 ± 1.6 %	± 0.3 ± 1.6 %	1.3 %	klasa A
Si-mV-85	± 0.3 ± 4.6 %	± 0.3 ± 4.6 %	1.8 %	klasa A
Si-V-10/1.5TC(-T)	± 4.0 ± 1.6 %	± 3.0 ± 1.6 %	1.5%	klasa A
Si-I-420TC(-T)	± 4.5 ± 1.6 %	± 3.5 ± 1.6 %	1.5%	klasa A
Si-RS485TC-XX	± 0.4 ± 1.6 %	± 0.4 ± 1.6 %	1.3%	klasa A

Typ czujnika	Niepewność pomiaru zintegrowanego czujnika temperatury	
	warunki	niepewność pomiaru
Si-mV-85-Pt100(0)(-4L)	35 do +80°C	IEC 60751, klasa A
Si-V-1.5TC-T	-35 do +70°C / -35 do +80°C	1.0 K / 1.1 K
Si-V-10TC-T	-35 do +70°C / -35 do +80°C	1.0 K / 1.1 K
Si-I-420TC-T	-35 do +60°C / -35 do +80°C	1.0 K / 1.3 K
Si-RS485TC-XX	-35 do +80°C	1.0 K

¹ Wartość procentowa odniesiona do wartości nominalnej pomiaru

² Zewnętrzną kompensację temperatury należy obliczyć po stronie gromadzenia danych (współczynnik temperaturowy przy AM 1,5: 0,0005 1/K)

³ Na podstawie GUM (Przewodnik po wyrażeniu niepewności pomiaru) z k=2, obowiązujący dla widma AM 1,5, pionowej wiązki światła i pełnego zakresu temperatur roboczych

AKCESORIA do Si-RS485TC-2T-v-MB	Tamb-Si , Czujnik temperatury otoczenia w osłonie ze stali nierdzewnej z 3 m kablem i złączem (IP67),	-40 do +90°C
	Tmodul-Si , Czujnik temperatury modułu w bloku aluminiowym z kablem 3 m i złączem (IP67),	-40 do +90°C
	Vwind-Si , Czujnik prędkości wiatru z kablem o długości 5 m i złączem (IP67)	0.9 do 40 m/s
AKCESORIA do Si-RS485TC-3T-MB	Tamb-Si , Czujnik temperatury otoczenia w osłonie ze stali nierdzewnej z 3 m kablem i złączem (IP67)	-40 do +90°C
	Tmodul-Si , Czujnik temperatury modułu w bloku aluminiowym z kablem o długości 3 m i złączem (IP67),	-40 do +90°C
ZAKRES DOSTAWY	Czujnik fotodiodowy z kablem ekranowanym, 0,14 mm ² , odporny na promieniowanie UV i temperaturę, długość 3 m (z wyjątkiem Si-V-1.5TC-batt-D/-E)	
	Baterie, zestaw 9 V w przypadku Si-V-1.5TC-batt-D/-E nie są uwzględnione w dostawie	
	Protokół kalibracji i skrócona instrukcja obsługi	
OPCJE	Certyfikat kalibracji DaKKS	
	Dostosowane długości przewodów	
	Wersja z wodoodpornym złączem	
	Si-V-1.5TC-batt-D/-E z przyłączem wtykowym w standardzie, gotowy kabel do multimetru	
	Wersja z ogniwem słonecznym z polikrystalicznego krzemu, ale o zwiększonej niepewności pomiaru	
	Dostosowane skalowanie lub zakres pomiarowy	
	Wersje RS485 z protokołem M&T	

Opcja z wtyczką przyłączeniową

Podłączenie elektryczne czujnika Si realizowane jest za pomocą wbudowanego złącza i odpowiedniej wtyczki.

Dane techniczne wtyczki:

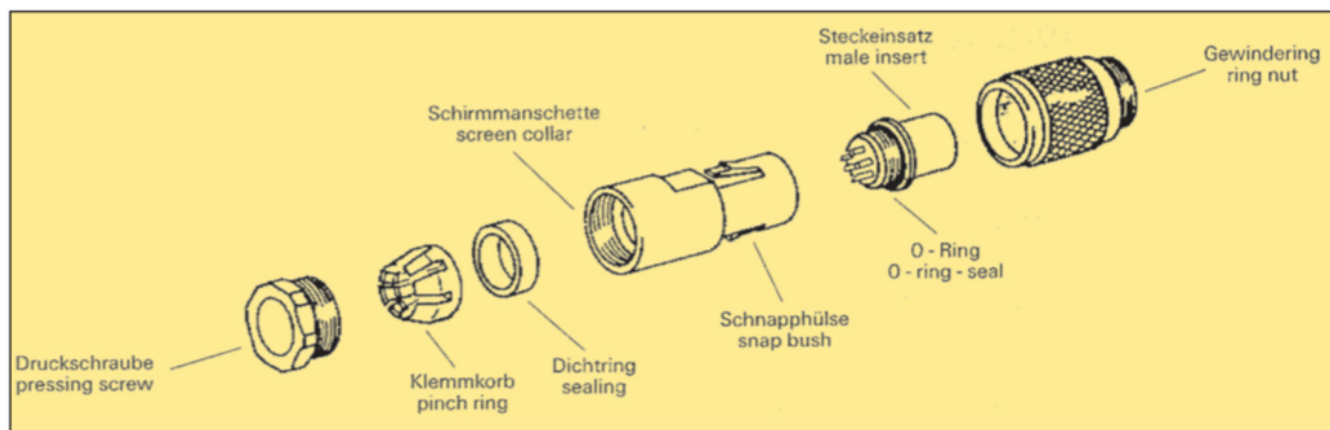
- Wymiary kabla (najlepsze / maks.): 0,14 mm² / 0,25 mm² (AWG26 / AWG24)
- Średnica kabla: 3,5 do 5 mm
- Stopień ochrony IP: IP67 w połączeniu z odpowiednim złączem

W poniższej tabeli znajduje się rozkład pinów dla poszczególnych modeli. Numery pinów są wydrukowane po wewnętrznej stronie wtyczki. Proszę zwrócić uwagę na sposób montażu wtyczek, (rysunek na końcu strony. Tylko po wykonaniu tych etapów montażu wtyczka po podłączeniu spełnia wymogi IP67).

Typ czujnika	Numery pinów wtyczki			
	PIN 1	PIN 2	PIN 3	PIN 4
Si-V-1.5TC-batt-D/-E	plus promieniowanie	minus promieniowanie	niedostępny	niedostępny
Si-V-1.5TC	plus promieniowanie	minus ³ promieniowanie	plus zasilanie	niedostępny
Si-V-1.5TC-T	plus temperatura	plus promieniowanie	plus zasilanie	minus ¹ promieniowanie
Si-mV-85	plus promieniowanie	minus promieniowanie	niedostępny	niedostępny
Si-mV-85-Pt100 Si-mV-85-Pt1000	plus promieniowanie	minus promieniowanie	PT100 PT1000	PT100 PT1000
Si-I-420TC	plus promieniowanie	minus ¹ promieniowanie	plus zasilanie	niedostępny
Si-I-420TC-T	plus temperatura	plus promieniowanie	plus zasilanie	minus ¹ promieniowanie
Si-V-10TC	plus promieniowanie	minus ¹ promieniowanie	plus zasilanie	
Si-V-10TC-T	plus temperatura	plus promieniowanie	plus zasilanie	minus ¹ promieniowanie
Si-RS485TCxxx	RS485 +/B	RS485 -/A	minus zasilanie	plus zasilanie

³ Sygnały ujemne wszystkich czujników są identyczne z masą zasilania.

Rysunek techniczny wtyczki



Uwagi i notatki⁴

⁴ niniejszy dokument został przetłumaczony na zlecenie MeteoPlus i nie był autoryzowany przez producenta

