

SPD01

Moduł ochrony przeciwprzepięciowej

Zapewnij swoim pyranometrom należyłą ochronę! SPD01 to urządzenie dedykowane do ochrony przeciwprzepięciowej pyranometrów z wyjściem cyfrowym. SPD01 zmniejsza ryzyko kosztownych uszkodzeń instrumentów i utraty danych dla podłączonych urządzeń, służąc jako dodatkowa warstwa zewnętrznej ochrony przed wysokimi impulsami prądowymi i napięciowymi - przepięciami. Typowymi źródłami skoków napięcia w elektrowniach fotowoltaicznych są na przykład, sezonowe wyładowania atmosferyczne i przetłaczanie indukcyjne w sieci. Cechy SPD01 to:

- zwiększona ochrona pyranometrów z wyjściem cyfrowym RS-485
- ochrona do 3 podłączonych urządzeń
- ochrona przed skokami napięcia do 4 kV (poziom 4 wg IEC 61000-4-5)
- urządzenie pasywne: nie wymaga zasilania do realizacji funkcji ochronnych
- wytrzymała, wodoszczelna obudowa (IP66)
- zaprojektowany dla serii „przemysłowych pyranometrów” marki Hukseflux



Rysunek 1 Ochrona przeciwprzepięciowa podniesiona do poziomu 4. Jedno Urządzenie ochrony przeciwprzepięciowej SPD01 może chronić do 3 pyranometrów.



Rysunek 2 Urządzenie ochrony przeciwprzepięciowej SPD01.

Odporność na wysokie napięcia i prądy - przepięcia

SPD01 jest urządzeniem ochrony przeciwprzepięciowej dla pyranometrów z wyjściem cyfrowym. Jest przeznaczony do użycia z serią „przemysłowych pyranometrów” marki Hukseflux. Moduł łączy i koordynuje ochronę zasilania oraz linii komunikacji szeregowej RS-485.

Ochrona pyranometru przed przepięciami elektrycznymi jest bardzo ważna, gdyż gwarantuje jego niezawodne działanie w trudnych warunkach przemysłowych, takich jak elektrownie fotowoltaiczne (PV) czy stacje meteorologiczne. Przemysłowe pyranometry Hukseflux są testowane i klasyfikowane dla środowisk przemysłowych zgodnie z normami IEC 61326-1 i IEC 61000-6-2.

Dlaczego dodać SPD?

Projektując system pomiarowy, użytkownicy pyranometrów mogą osiągnąć kilka poziomów odporności. Na przykład, odporność na przepięcia przemysłowego pyranometru SR300-D1 wynosi Poziom 2 (do 1 kV przepięć) zgodnie z IEC 61000-4-5.

Dodanie Urządzenia Ochrony Przeciwprzepięciowej SPD01 zwiększa odporność do 4 kV. Aby osiągnąć wymagany poziom odporności dla danej instalacji, należy uwzględnić niektóre ogólne komponenty systemu, takie jak:

- system ochrony odgromowej
- system uziemienia
- zewnętrzną ochroną przeciwprzepięciową poza natywną dla czujnika

Właściwości SPD01

W trudnym środowisku elektrycznym elektrowni fotowoltaicznych, SPD01 chroni podłączone urządzenia przed zdarzeniami wywołanymi wyładowaniami atmosferycznymi i przełączaniem zasilania. Jednocześnie pozwala na elastyczny projekt systemu. Prawidłowe zainstalowanie SPD01 w pobliżu przemysłowego pyranometru Hukseflux gwarantuje silne tłumienie napięć i prądów docierających do czujnika.

Projekt systemu

Przy założeniu, że sensory znajdują się w niedużej odległości od SPD01, można za pomocą jednego modułu chronić do 3 pyranometrów.

- urządzenia są chronione przed skokami napięcia w systemie uziemienia
- odległość między urządzeniem a systemem SCADA może zostać znacząco zwiększona

W zależności od projektu systemu i lokalizacji urządzenia, można użyć wielu urządzeń SPD01.

W niektórych przypadkach, na przykład podczas instalacji pyranometrów w szeregu modułów PV, korzystne jest odizolowanie urządzeń od konstrukcji wsporczej. Hukseflux oferuje opcjonalne akcesorium do tego celu, tj. krążek izolacyjny PID01.

Więcej informacji

- patrz [instrukcja obsługi SPD01](#) i instrukcja obsługi podłączonego urządzenia
- skonsultuj się z inżynierami Hukseflux w sprawie projektu systemu

Opcje

- Uchwyt montażowy SMF01 (uchwyt z 2 zaciskami na rurę o średnicy 40-60 mm)
- Krążek izolacyjny PID01 dla pyranometrów

Zobacz również

- [przejrzyj naszą pełną ofertę pyranometrów](#)

Specyfikacja SPD01

Odporność na przepięcia*

Klasa odporności (EN-IEC 61000-4-5:2014)	Poziom 4
Maksymalne przepięcie między liniami**	2 kV, 1 kA
Maksymalne przepięcie między linią a ziemią **	4 kV, 2 kA
Liczba chronionych instrumentów	do 3

Linie danych

Zakres napięcia sygnału wspólnego	± 12 V
Zakres napięcia sygnału różnicowego	± 12 V
Maksymalne napięcie linii względem ziemi	12 V

Mechaniczne

Materiał obudowy	ASA/PC UL94 V0-1.5mm
Dławiące kablowe	M12 (chronione)
Średnica kabla	(3 do 6) mm
Opcjonalny SMF01: średnica mocowania	(40 do 60) mm
Masa	0,7 kg

Linie zasilania prądu stałego

Znamionowy zakres napięcia DC	± 30 V
Maksymalny prąd wejściowy	5 A
Całkowity prąd wyjściowy	5 A

Znamionowe warunki pracy

Wymagana ochrona przed nadmier. prądem	≤ 5 A bezpiecznik zwłoczny
Znamionowy zakres temperatury pracy	(-40 do +80) °C

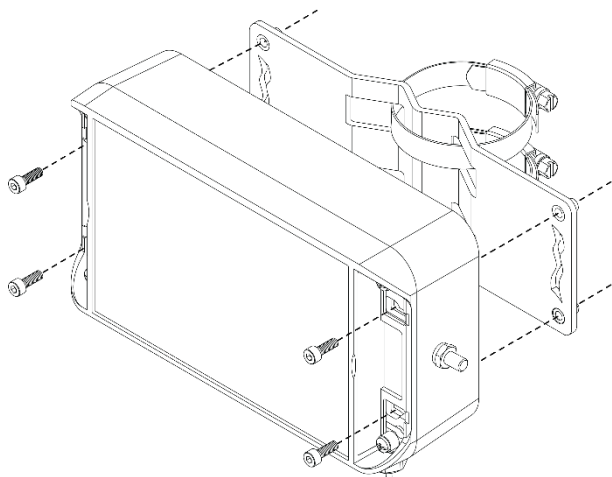
* testowane ze wszystkimi przemysłowymi pyranometrami Hukseflux
 ** wszystkie linie testowane jako linie zasilania prądu stałego

Opcjonalny SMF01

SMF01 to praktyczny metalowy uchwyt, który pomaga zamontować urządzenie ochrony przeciwprzepięciowej na pionowym maszcie.



Rysunek 3 Zestaw elementów SMF01.



Rysunek 4 SMF01 umożliwia montaż SPD01 na rurze

O firmie Hukseflux

Hukseflux jest wiodącym ekspertem w pomiarach transferu energii. Projektujemy i produkujemy czujniki i systemy pomiarowe, które wspierają transformację energetyczną. Jesteśmy liderami rynku w pomiarach promieniowania słonecznego i strumienia ciepłego.

Klienci są obsługiwani przez naszą siedzibę główną w Holandii oraz należące do nas biura przedstawicielskie w USA, Brazylii, Indiach, Chinach, Azji Południowo-Wschodniej i Japonii.

Jesteś zainteresowany tym produktem?
Wyślij nam e-mail na: info@hukseflux.com