

HY-WDC6E-1

kompaktowa stacja meteorologiczna

Wprowadzenie

Automatyczna stacja meteorologiczna serii HY-WDC6E może monitorować wiele zmiennych pogodowych jednocześnie, takich jak: prędkość wiatru, kierunek wiatru, temperatura powietrza, wilgotność powietrza i ciśnienie atmosferyczne. Stacja została wykonana z formowanego tworzywa termoplastycznego, znanego również jako ASA, które charakteryzuje się wysoką odpornością na trudne warunki atmosferyczne, w tym: na promieniowanie UV, mróz, wysoką temperaturę. Tworzywo to zachowuje swoje właściwości fizyczne, nawet w trudnych warunkach klimatycznych, przez okres przynajmniej 10 lat. ASA jest szeroko wykorzystywane w przemyśle automotive, a także w innych, rozmaitych zastosowaniach zewnętrznych.

Stacja do pomiaru opadów wykorzystuje zaawansowany radar dopplerowski 24 GHz. Poprzez porównanie wielkości i prędkości opadania kropeł rejestrowana jest suma deszczu, a także jego intensywność. Dodatkowo radar może rozróżnić rodzaj opadu atmosferycznego: deszcz / śnieg / deszcz ze śniegiem / grad).

Dzięki zastosowaniu nowej konstrukcji stacja jest bardziej zwarta i wytrzymała. Nie ma potrzeby przeprowadzania konserwacji lub kalibracji po instalacji. Stacja bardzo dobrze nadaje się do implementacji w lekkich zastosowaniach przemysłowych lub w systemach monitorowania budynków (BMS).

Zastosowanie

- obserwacja warunków meteorologicznych w rolnictwie i sadownictwie
- monitorowanie prędkości i kierunku wiatru na placach budowy (do żurawi budowlanych)
- jako element pomiarowy w inteligentnych domach (smart home)
- do zaawansowanych systemów monitorowania budynków (BMS)

Dane techniczne

Model:	HY-WDC6E-1
Interfejs / sygnał wyjściowy:	RS485, SDI-12, RS232
Protokół komunikacji:	Modbus-RTU, NMEA, SDI-12
Odświeżanie danych:	1 Hz (co 1 sek.)



Zasilanie:	7 - 24 V dc
Pobór mocy:	110 mA @ 12 V
Środowisko pracy:	-40°C do +60°C; 0% do 100% RH
Stopień ochrony:	IP65
Materiały:	ASA
Wymiary:	Ø 82 x 237 mm
Masa:	0,38 kg

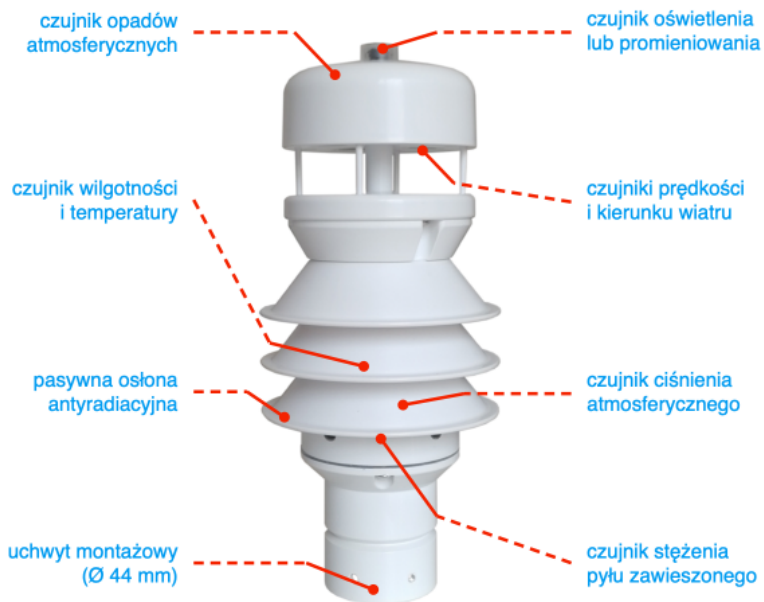
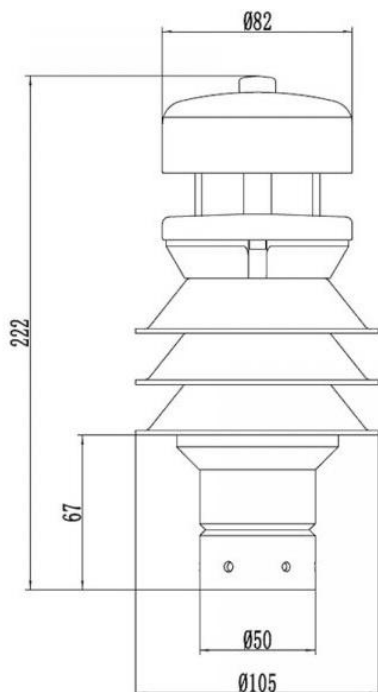
Charakterystyka pomiarowa

Zmienna	Zakres pomiarowy	Dokładność	Rozdzielczość	Rodzaj czujnika
Temperatura powietrza	-40°C do +60°C	±0,5°C	0,1°C	sensor MEMS
Wilgotność powietrza	0% do 100% RH	±5% RH	0,1% RH	sensor MEMS
Ciśnienie	150 hPa do 1100 hPa	±1 hPa	0,1 hPa	sensor MEMS
Prędkość wiatru	0 m/s do 40 m/s	±5%	0,1 m/s	ultradźwiękowy
Kierunek wiatru	0° do 359°	±3°	1°	ultradźwiękowy

Akcesoria

- BRACKET-1 - uchwyt montażowy masztowy (montaż na rurze)
- BRACKET-2 - uchwyt montażowy stojący (montaż na powierzchni płaskiej)
- BRACKET-3 - uchwyt montażowy magnetyczny (montaż do metalu)
- BRACKET-4 - uchwyt montażowy z gwintem 3/8-16 UNC (montaż na tripodzie)

Rysunki techniczne



schemat stacji WDC6E-5