

OSŁONY ANTYRADIACYJNE

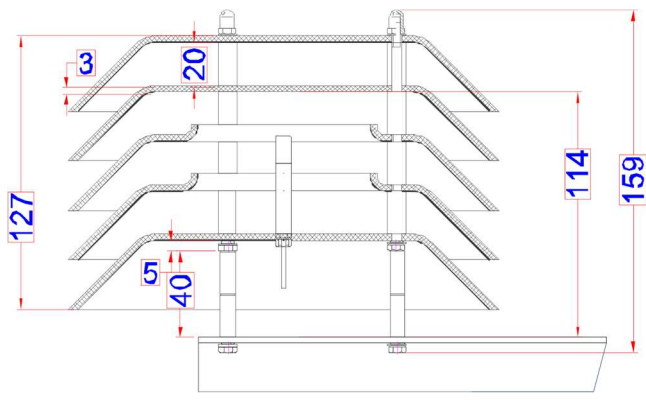
Osłony antyradiacyjne służą do ochrony czujników temperatury i wilgotności powietrza przed czynnikami zniekształcającymi efekty pomiarów tj. promieniowaniem cieplnym (zwłaszcza słonecznym) oraz opadami atmosferycznymi przy jednoczesnym zapewnieniu swobodnej wymiany powietrza z otoczeniem. Osłona OAR-961 jest zbudowana z 2 pokryw górnych, pierścieni wewnętrznych oraz pokrywy dolnej połączonych elementami dystansowymi.

Osłony antyradiacyjne są mocowane na odpowiedniej wysokości nad poziomem gruntu.

Opcjonalna wersja OAR-961_V wyposażona jest w wentylator wymuszający stały przepływ powietrza wokół czujnika (ok. 3m/s).

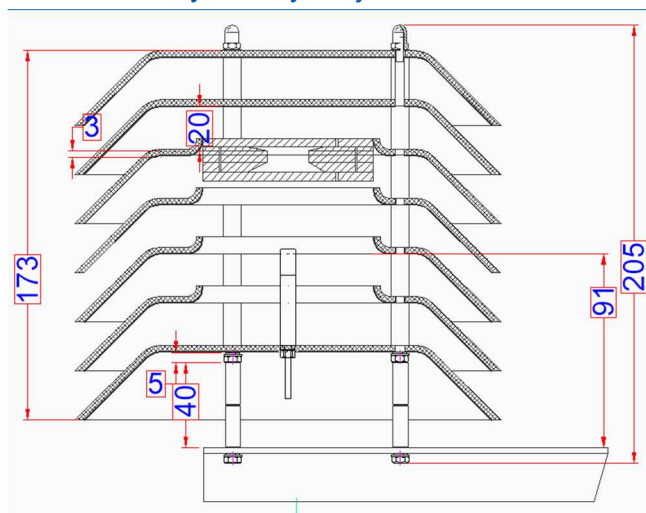


Typ	Ilość tale- rzyków	Wysokość we- wnętrzna	Wysokość ze- wnętrzna	Dedykowany czujnik
Wersje niewentylowane				
OAR-961-M	5	114	159	CTP100
OAR-961-SR	8	183	228	HT-216
OAR-961	11	252	297	HMP155
Wersje wentylowane				
OAR-961- M_V	7	91	182	CTP100
OAR-961- SR_V	10	183	274	HT-216
OAR-961_V	12	229	320	HMP155
Przeźreń wewnętrzna	fi=80mm			
Mocowanie czujnika	Dławiak kablowy PG			
Akcesoria	<ul style="list-style-type: none"> • Ramię mocujące l=600mm z obejmą na rurę max fi60mm • Uchwyt ścienny 			

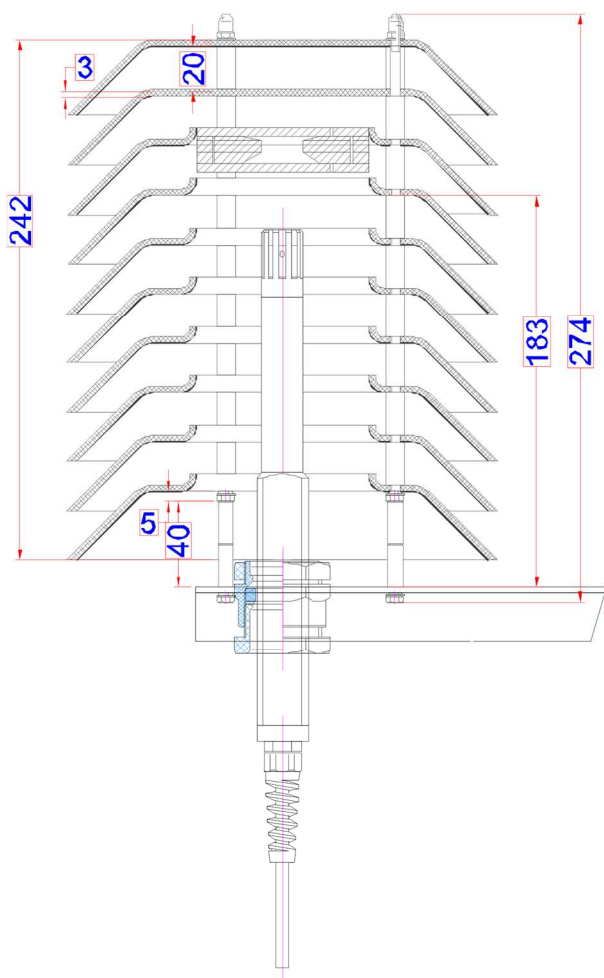
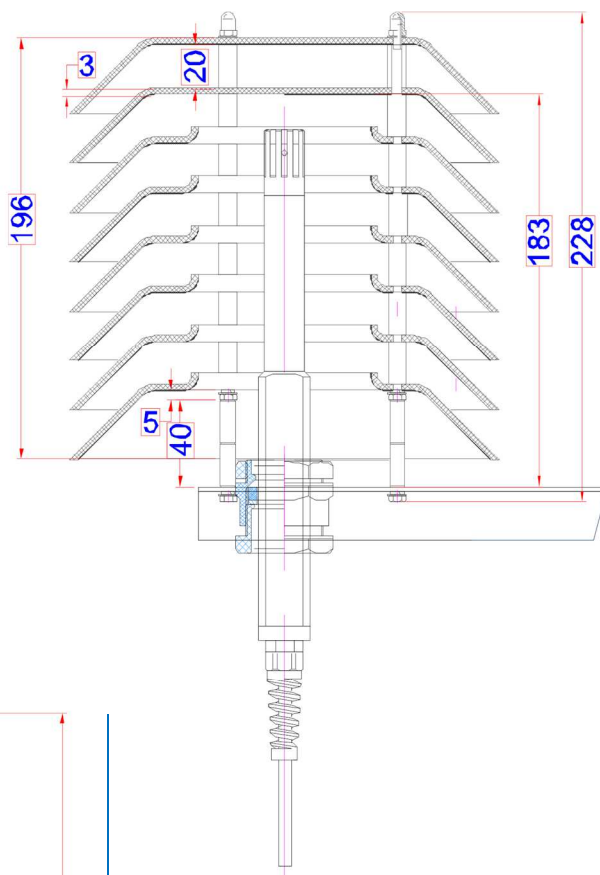


OAR-961-M
Dedykowany czujnik CTP100

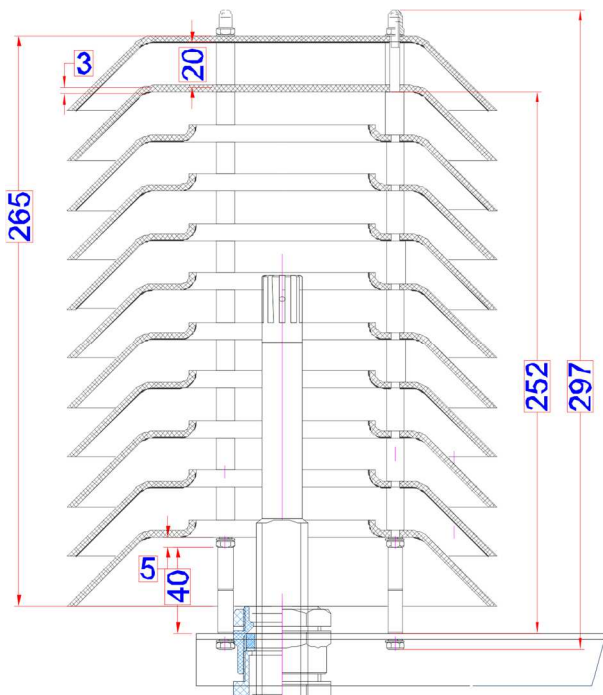
OAR-961-M_V
Dedykowany czujnik CTP100



OAR-961-SR
Dedykowany czujnik HT-216



OAR-961-SR_V
Dedykowany czujnik HT-216



OAR-961
Dedykowany czujnik HMP155

OAR-961_V
Dedykowany czujnik HMP155

