

Parowy nawilżacz powietrza

Airbi EVO ^{WiFi}



Instrukcja użytkowania

(wersja 1.0)



1 Przed pierwszym użyciem

1.1 Dlaczego nawilżać powietrze?

Pobyt w ogrzewanych pomieszczeniach może być nie tylko nieprzyjemny, ale również niezdrowy. Jedną z głównych tego przyczyn jest panująca w nich niska wilgotność. Optymalna wilgotność powietrza wynosi od 45% do 55%, podczas gdy w wielu naszych domach, w zimie spada ona poniżej poziomu 20%.

Co powoduje niska wilgotność? Cząsteczki kurzu, bakterie, odchody roztoczy, które w normalnych warunkach są przechwytywane przez błonę śluzową nosa i wydychane z powrotem, z powodu suchego powietrza, które zmniejsza naturalne mechanizmy obronne organizmu, dostają się do płuc. Powoduje to obciążenie systemu immunologicznego, a następnie podrażnienie błony śluzowej, drażniący kaszel, popękane wargi, co prowadzi do różnych chorób.

Nawilżacze parowe Airbi są idealne do mieszkań, biur lub tam, gdzie niska wilgotność może powodować problemy zdrowotne. W przeciwieństwie do innych typów nawilżaczy (np. ultradźwiękowych), wydobywająca się para wodna nie jest widoczna z urządzenia podczas korzystania z nawilżacza wyparnego. Największą zaletą nawilżaczy wyparnych jest wysoka wydajność przy niskim zużyciu energii elektrycznej oraz braku dyspersji minerałów z wody do powietrza.

1.2 Zasady działania wyparnego nawilżacza

Nawilżacze parujące (odparowujące) działają na zasadzie naturalnego parowania. Wszyscy wiemy, że jeśli postawimy miskę z wodą w pomieszczeniu, woda z czasem wyparuje, a pomieszczenie będzie bardziej mokre. Nawilżacze parowe przyspieszają naturalny proces parowania wody za pomocą wentylatora i filtra knotowego. Wentylator w nawilżaczu zasysa powietrze i przedmucha je przez filtr wody. Woda w filtrze odparowuje i zamienia się w parę wodną. Proces ten zwiększa wilgotność względną w pomieszczeniu.

1.3 Instrukcje dotyczące bezpieczeństwa

- Przed rozpoczęciem korzystania z urządzenia, należy zawsze uważnie przeczytać instrukcję obsługi.
- Instrukcje użycia przechowywać, aby móc z niej skorzystać w przyszłości.
- Po rozpakowaniu pudełka nawilżacza należy się upewnić, czy nawilżacz nie został uszkodzony podczas transportu. Jeśli znajdą Państwo jakąś wadę, należy skontaktować się ze sprzedawcą tak szybko, jak jest to możliwe. Zachować opakowanie do ewentualnego przyszłego wykorzystania.
- Przed pierwszym użyciem sprawdzić czy parametry urządzenia (napięcie elektr., itp.) odpowiadają lokalnym warunkom.
- Nawilżacz zawsze umieszczać na twardej, płaskiej, poziomej powierzchni, co najmniej 15 cm od ściany, z dala od źródeł ciepła, takich jak palniki, grzejniki itp. Nie zalecamy używania nawilżacza na drewnianych meblach lub podłodze, ponieważ istnieje ryzyko przewrócenia się pojemnika i wycieku wody z urządzenia. Wokół urządzenia może skraplać się para wodna.
- Przechowywać z dala od dzieci. Dzieciom nie wolno bawić się nawilżaczem.

- Przed użyciem nawilżacza, rozwinąć przewód i sprawdzić, czy nie jest uszkodzony. W razie uszkodzenia, nie należy go używać.
- Nie wolno włączać i odłączać nawilżacza mokrymi rękami.
- Podstawowej jednostki nie powinno się rozmontowywać.
- Nawilżacza nigdy nie używać z uszkodzonym przewodem zasilającym, czy wtyczką, lub po awarii, czy jakiegokolwiek rodzaju uszkodzeniu. W takim przypadku należy przekazać nawilżacz autoryzowanemu dealerowi do kontroli i naprawy.
- Nie należy używać w nawilżaczu żadnych dodatków, jak: perfumy, esencje zapachowe itp.
- Nigdy nie dodawać do nawilżacza wody o temperaturze wyższej niż 40°C.
- Nawilżaczem nie trząść - mogłoby to spowodować wyciek wody do dolnej części, co może mieć też wpływ na jego działanie.
- Nawilżacza nie przetrzymywać długo na słońcu.
- Jeśli w trakcie normalnego użytkowania wydobywa się niezwykajny zapach, wyłączyć urządzenie, odłączyć je od gniazdka i pozostawić do sprawdzenia przez wykwalifikowany personel.
- Przed czyszczeniem lub usuwaniem zbiornika, odłączyć od gniazdka.
- Jeśli urządzenie znajduje się w eksploatacji, nie dotykać wody lub zanurzonych w niej części.
- Dopóki nie ma wody w zbiorniku, nie włączać nawilżacza.
- Aby uniknąć uszkodzenia urządzenia, upewnić się, że nie dochodzi do przeciekania wody w dół.
- Nigdy nie myć dysku, nie zanurzać go w wodzie.
- Ultradźwiękowy nawilżacz powinien być regularnie czyszczony. Podczas czyszczenia, należy odpowiednio zastosować się do instrukcji i przestrzegać ich.
- Nawilżacza nie używać, gdy powietrze w pomieszczeniu jest już wystarczająco wilgotne (co najmniej 50% wilgotności). Zbyt duża wilgotność powoduje kondensację pary wodnej.
- Nigdy nie przykrywaj nawilżacza podczas pracy.
- Urządzenie jest przeznaczone tylko do użytku wewnętrznego, na zewnątrz jego użytkowanie jest wzbronione.
- To urządzenie nie jest przeznaczone do użytku przez osoby (w tym dzieci) o ograniczonej sprawności fizycznej, umysłowej lub psychicznej, lub nie posiadające odpowiedniego doświadczenia i wiedzy, o ile nie są one nadzorowane lub osoba odpowiedzialna nie podała im instrukcji dotyczących obsługi!
- Przed przechowywaniem urządzenia, należy je ostrożnie wysuszyć według instrukcji. Nie czyścić urządzenia, jeśli znajduje się w nim woda. Urządzenie przechowywać w suchym, chłodnym miejscu, z dala od dzieci.

2 Opis urządzenia

2.1 Dane techniczne

Model: SAH-23005

Emisja pary wodnej: 150-300 ml/ godz

Pojemność zbiornika: 3 l

Wymiary (wys. x szer. x gł.): 31,5 x 21 x 21 cm

Masa: 1,6 kg bez wody

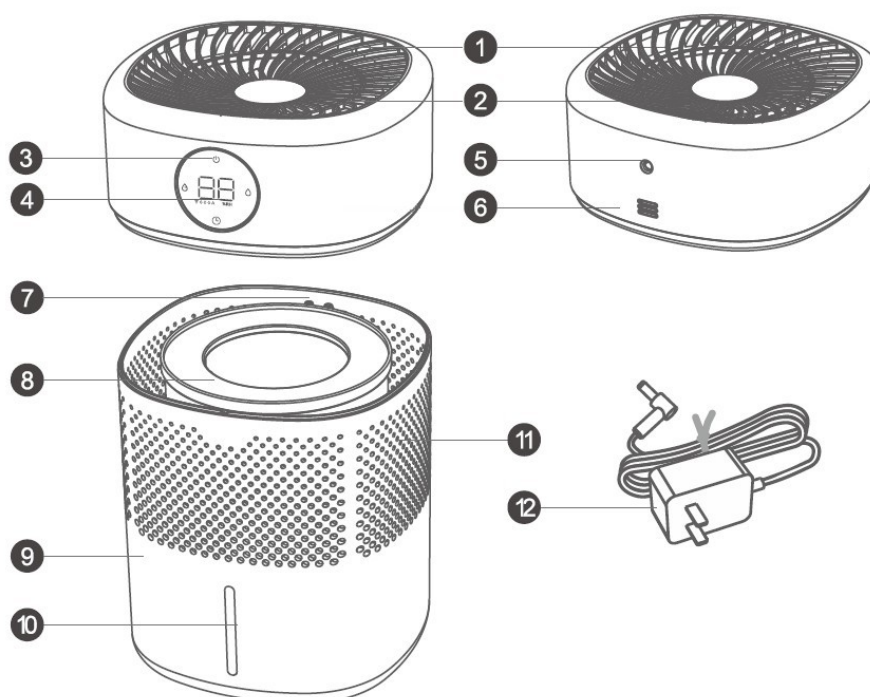
Poziom hałasu: < 35 dB (A)

Napięcie: 220-240 V

Częstotliwość: 50/60 Hz

Moc: 5 W

2.2 Schemat urządzenia



- | | |
|------------------------|--------------------------------------|
| 1. wylot powietrza | 7. czujnik poziomu wody |
| 2. wentylator | 8. filtr wyparny |
| 3. przycisk dotykowy | 9. pojemnik na wodę |
| 4. wyświetlacz | 10. okno do sprawdzania poziomu wody |
| 5. złącze zasilacza | 11. wloty powietrza |
| 6. czujnik wilgotności | 12. zasilacz |

2.3 Właściwości i funkcje urządzenia

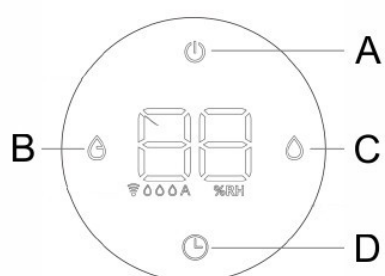
- Wysokoefektywny przy zwiększaniu wilgotności – zwiększa i reguluje wilgotność względną powietrza.
- Naturalne parowanie dla optymalnego poziomu wilgotności
- Możliwość ustawienia docelowej wilgotności

- Automatyczne wyłączenie w celu ochrony urządzenia, gdy w zbiorniku nie ma wystarczającej ilości wody.
- Niski poziom hałasu podczas pracy i niskie zużycie energii.
- Timer - opcja ustawienia czasu, przez jaki urządzenie będzie pracowało.
- Łatwy do napełnienia pojemnik na wodę.
- Urządzenie wyposażone jest w czytelny wyświetlacz LCD.
- Urządzeniem można sterować zarówno za pomocą przycisków na froncie urządzenia, jak i za pomocą aplikacji na urządzeniu mobilnym.
- Nawilżacz eliminuje napięcie elektrostatyczne.
- Profilaktycznie zapobiega różnym chorobom.
- Pielęgnuje i chroni skórę.

3 Instrukcja użytkowania urządzenia

3.1 Sterowanie za pomocą przycisków

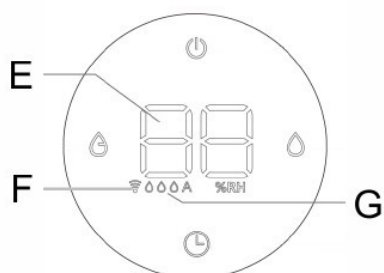
Urządzenie można obsługiwać za pomocą 4 przycisków, umieszczonych na przedniej ścianie.



- A) **POWER** – przycisk do włączania i wyłączania urządzenia
- B) **HUMIDITY** – przycisk do ustawienia żadanego poziomu wilgotności powietrza
- C) **MIST** – przycisk do zmiany trybu roboczego
- D) **TIMER** – przycisk do aktywowania zegara

3.2 Ekran LCD

Wyświetlacz LCD pokazuje zmierzoną wartość wilgotności wokół urządzenia oraz inne symbole dla różnych funkcji urządzenia.

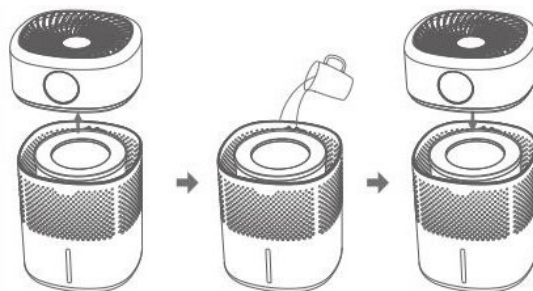


- E) wartość wilgotności względnej
- F) wskaźnik Wi-Fi
- G) wskazanie trybu pracy

3.3 Uruchomienie

Przed pierwszym użyciem należy pozostawić urządzenie przynajmniej na pół godziny w temperaturze pokojowej. Zaleca się użytkowanie urządzenia w zakresie temperatur 5-40 °C i przy wilgotności względnej niższej niż 80%.

1. Umieść urządzenie na płaskiej powierzchni.
2. Zdejmij górną część nawilzacza i napełnij dolną część wodą (temperatura wody nie powinna przekraczać 40 °C) do linii MAX z przodu nawilzacza. Następnie przywróć górną część urządzenia do pierwotnej pozycji.



3. Podłącz zasilacz z tyłu nawilzacza, a następnie podłącz zasilacz do źródła zasilania. buble. Urządzenie wyda krótki sygnał dźwiękowy, a na wyświetlaczu zapali się przycisk POWER, aby włączyć i wyłączyć urządzenie (A) - urządzenie jest w trybie czuwania.
4. Naciśnij przycisk POWER, aby uruchomić urządzenie, a na wyświetlaczu pojawi się wartość wilgotności względnej.
5. Wielokrotne wciskanie przycisku HUMIDITY w celu ustawienia żądanej wilgotności (B) umożliwia ustawienie docelowej wilgotności na urządzeniu, od 30% do 80% wilgotności względnej, zawsze w krokach co 10%. Aby wyłączyć tę funkcję, naciskaj ten przycisk tyle razy, aż na wyświetlaczu pojawi się „-”.
6. Naciskając kilkakrotnie przycisk MIST w celu ustawienia trybu pracy (C), można ustawić jeden z czterech trybów pracy. Wskaźnik trybu na wyświetlaczu zmienia się odpowiednio:
 - ◊ - niska wydajność
 - ◊◊ - średnia wydajność
 - ◊◊◊ - wysoka wydajność
 - A – tryb automatyczny - urządzenie reguluje moc zgodnie z docelową wilgotnością
 - przy różnicy 16% i większej między docelową a rzeczywistą wilgotnością - wysoka wydajność
 - przy różnicy od 10% do 15% - średnia wydajność
 - przy różnicy od 1% do 9% - niska wydajność
 - jeśli różnica jest mniejsza niż 1% nawilzacz wyłącza się
7. Naciskając przycisk TIMER w celu ustawienia timera (D), można aktywować timer w urządzeniu, który wyłączy urządzenie po upływie ustawionego czasu. Zegar można ustawić na 2/4/8 godzin. Aby wyłączyć timer, naciśnij kilkakrotnie TIMER, aż na wyświetlaczu pojawi się 0h.
8. Przytrzymaj przycisk TIMER przez 2 sekundy, aby przejść do trybu nocnego. Nawilzacz przełącza się na niską moc i wyświetlacz wyłącza się. Na wyświetlaczu

zapali się tylko kontrolka Wifi (F). Naciśnij dowolny przycisk, aby ponownie włączyć wyświetlacz.

9. Gdy w zbiorniku nie ma wystarczającej ilości wody do obsługi urządzenia, wyłącza się ono automatycznie, urządzenie emituje 5 sygnałów dźwiękowych (sygnał dźwiękowy nie jest aktywny w trybie nocnym), a na wyświetlaczu miga przycisk POWER.

3.4 Sterowanie urządzeniem przez WiFi

Do sterowania urządzeniem można użyć aplikacji „Tuya Smart” na smartfonie lub tablecie (iOS, Android). Zanim będzie można sterować urządzeniem przez aplikację, konieczne jest skonfigurowanie urządzenia i umożliwienie mu połączenia z siecią WiFi.

- Przy pierwszym włączeniu urządzenia wskaźnik Wi-Fi (F) zacznie szybko migać, wskazując, że urządzenie nie jest połączone z siecią Wi-Fi
- Jeśli już pobrałeś aplikację, uruchom ją i postępuj zgodnie z instrukcjami w aplikacji.
- Jeśli wcześniej podłączyłeś urządzenie do sieci Wi-Fi i chcesz zresetować ustawienia, przytrzymaj przez kilka sekund przycisk MIST – wskaźnik Wi-Fi ponownie zacznie migać.

4 Rozwiązania potencjalnych problemów

Problem	Potencjalna przyczyna	Rozwiązanie
Przycisk POWER nie świeci.	Nawilżacz nie jest podłączony do el. sieci.	Podłącz zasilacz do urządzenia, a następnie do el. buble.
	Zasilacz sieciowy lub urządzenie jest uszkodzone.	Nie używaj urządzenia i skontaktuj się z centrum serwisowym.
Przycisk POWER świeci się, ale urządzenie nie uruchamia się po naciśnięciu.	Nawilżacz nie jest włączony.	Włącz urządzenie przyciskiem POWER.
	Osiągnięto docelową wilgotność.	Zwiększ ustawioną docelową wilgotność lub zmień tryb pracy.
Przycisk POWER miga lub miga krótko po naciśnięciu, urządzenie nie uruchamia się.	W zbiorniku nie ma wody lub jest jej bardzo mało.	Dodaj wodę do pojemnika i odczekaj chwilę.
	Nawilżacz nie stoi na równej powierzchni lub jego górna część nie jest prawidłowo zamontowana.	Sprawdź lokalizację urządzenia i jego górę.
Niezwyczajny zapach podczas pracy.	Pierwsze uruchomienie urządzenia.	Wyjmij filtr, wylej wodę i odstaw w chłodne miejsce na około 12 godzin.
	Bрудna lub za stara woda w zbiorniku.	Wyczyść zbiornik i wymień wodę na nową.
Zbyt mała ilość odparowanej wody.	W pomieszczeniu znajduje się inne źródło wilgoci, które wpływa na wydajność nawilżania urządzenia.	Sprawdź, czy okna lub drzwi w pomieszczeniu nie są otwarte lub czy klimatyzacja jest włączona.

	Ustawiony tryb pracy jest zbyt niski.	Ustaw wyższy tryb pracy lub zwiększ docelową wilgotność.
Niezwyczajny hałas podczas pracy.	Urządzenie stoi na nierównej powierzchni.	Przenieś urządzenie na płaską, gładką powierzchnię.
	Wentylator blokuje niepożądany przedmiot.	Wyłącz urządzenie i spróbuj usunąć blokujący przedmiot z wentylatora.
	Urządzenie ma usterkę.	Nie używaj urządzenia i skontaktuj się z centrum serwisowym.
Za wysoka wilgotność otoczenia.	Nawilżacz działa w trybie ciągłym.	Zmień tryb pracy.
	Ustawiona wilgotność jest zbyt wysoka.	Zmień docelową wilgotność.

UWAGA!

Jeżeli żadne z powyższych rozwiązań nie usunie wady, należy skontaktować się w każdym przypadku z serwisem lub dystrybutorem. Nigdy nie należy próbować naprawiać urządzenia samodzielnie!

Za usterki nie uważa się następujących:

- Czujnik wilgotności ma swoją dokładność, patrz. specyfikacji technicznej (2.1), dlatego zmierzona wartość wilgotności może różnić się nawet o 10% w porównaniu w tym samym miejscu z innym przyrządem pomiarowym.
- Urządzenie działa na zasadzie naturalnego parowania – oznacza to, że moc nawilżania zależy nie tylko od ustawionego trybu pracy, ale również od temperatury otoczenia, wilgotności i cyrkulacji powietrza w pomieszczeniu. Prawdą jest, że moc parowania maleje wraz ze wzrostem wilgotności.
- Urządzenie pracuje cicho, ale nie bez hałasu. Hałas poniżej 35 dB nie jest uważany za wadę.

5 Konserwacja

ZAUWAŻYĆ!

- **Przed każdą czynnością konserwacyjną wyłącz urządzenie i odłącz je od zasilacza.**
- **Nigdy nie dotykaj zasilacza ani urządzenia mokrymi lub wilgotnymi rękami.**
- **Jeśli będziesz nalewać wodę z podstawy nawilżacza, zalecamy robienie tego nad wanną lub innym większym pojemnikiem, ponieważ woda będzie również wypływać przez okrągłe otwory w ścianach podstawy.**

Jak wyczyścić podstawę (zbiornik na wodę):

- 1) Zalecamy czyszczenie podstawy przynajmniej raz w tygodniu.
- 2) Zdejmij górną część urządzenia i wyciągnij filtr parownika z podstawy.
- 3) Wyczyść podstawę miękką ściereczką i wodą, a także użyj octu, jeśli podstawa jest pokryta brudem wodnym (wapieniem).
- 4) Jeśli na czujniku poziomym znajduje się woda, wyczyść go szczotką.

Jak wyczyścić filtr parownika:

- 1) Filtr wody można oczyścić z brudu uwięzionego pod bieżącą wodą.
- 2) Żywotność filtra wyparnego wynosi od 1 do 6 miesięcy w zależności od twardości wody i częstotliwości użytkowania urządzenia.
- 3) Jeśli filtra wody nie można już wyczyścić lub wydaje się, że wydajność parowania urządzenia znacznie spadła, zalecamy wymianę filtra na nowy.

Jeśli nie będziesz używać nawilżacza przez dłuższy czas, wyjmij filtr parownika z urządzenia i pozwól mu dokładnie wyschnąć. Spuść wodę z urządzenia i poczekaj, aż całe urządzenie dokładnie wyschnie. Następnie włóż suchy filtr do urządzenia.

6 Utylizacja urządzenia



Po zakończeniu użytkowania nie można wyrzucić tego produktu do normalnego pojemnika na odpady domowe. Ma być on przekazany do zbiorników recyklingu sprzętu elektronicznego i elektrycznego. Oznaczenie to znajduje się na produkcie, instrukcji obsługi lub opakowaniu. Niektóre materiały z produktu mogą być zastosowane ponownie, jeśli trafią do recyklingu. Ponowne użycie niektórych części lub surowców ze zużytych produktów znacznie przyczynia się do ochrony środowiska. Jeśli potrzebujesz więcej informacji na temat punktów ze zbiornikami w Twoim regionie, skontaktuj się z lokalnymi władzami.

Ten produkt jest zgodny z zasadniczymi wymaganiami oraz pozostałymi stosownymi postanowieniami 89/336/EEC. Urządzenie zostało zatwierdzone do użytku w krajach UE, w związku z tym jest opatrzone oznaczeniem CE. Wszystkie niezbędne dokumenty dotyczące urządzenia są dostępne u importera.

Zmiany parametrów technicznych, właściwości, błędy w druku instrukcjach dotyczących używania są zastrzeżone.

Dostawca dla Europy
 Bibetus s.r.o.
 Loosova 262/1, Brno 638 00, Republika Czeska
 info@bibetus.cz
 +420-544214627