

PASSAGE DE ROUE ERMAX ADAPTABLE SUR 650 BANDIT 2009 → ∞ 1250 BANDIT N 2010 → ∞

**Le montage du PdR Ermax implique la suppression des
clignotants d'origine. Penser à se munir de blinkers.
Pour un montage conforme, se référer aux instructions ci-jointes.**

Kit de fixation

- 1 support de plaque SUP09
- 4 écrous frein Ø5
- 4 vis BHc 6x15 (tête large)
- 2 agrafes filetées Ø5
- 2 rondelles plastique Ø5
- 1 support catadioptré SDC02
- 4 vis BHc 5x10
- 4 rondelles métal Ø5 (large)
- 2 rondelles plastique Ø6
- 2 vis BHc 5x20
- 2 vis tôle 3x16

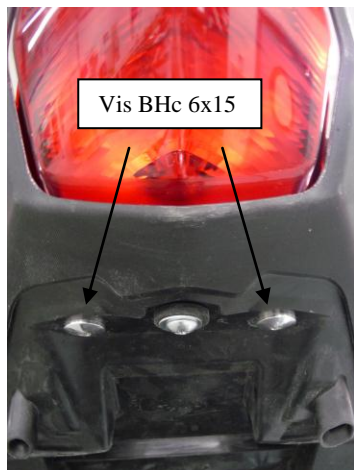


Photo 1



Photo 2

Montage

- Démontez la selle. Débranchez les clignotants et l'éclairage de plaque.
- Démontez la bavette d'origine. Retirez les 2 clips qui maintiennent le passage d'origine sur la coque. Insérez les 2 agrafes sur la coque arrière comme indiqué sur la photo 2.
- Fixez le passage d'origine à l'aide de 2 vis BHc 6x15 sur les 2 trous les plus proches du feu (photo1).
- Fixez le support de plaque en alu sur le passage fourni à l'aide de la visserie BHc 5x10, des rondelles métal et des écrous frein Ø5. Les rondelles se positionnent entre le passage fourni et les écrous.
- Positionnez le passage fourni et fixez-le avec les vis BHc 6x15 restantes et les rondelles plastique Ø6 pour éviter la détérioration de la peinture, ainsi que les vis BHc 5x20 et les rondelles plastiques Ø5.
- Maintenez le passage fourni au niveau des deux cotés de la batterie avec les 2 vis tôle fournies (éventuellement pré-perçage du passage à 2mm).
- Branchez l'éclairage de plaque et les clignotants. Montez la plaque d'immatriculation sur son support.

L'ensemble SUP09 + plaque + EDP + blinkers ne doit pas dépasser 500 g.

« ATTENTION »

- * Les pièces peintes et vernies ne sont pas garanties contre les lavages vapeur « haute pression » ou les produits nettoyants agressifs qui peuvent les endommager et décoller le vernis. Nous conseillons d'ailleurs, d'après les données techniques de nos fournisseurs en peinture, d'attendre un mois afin d'obtenir une polymérisation complète du vernis.
- * Tout accessoire monté ne sera plus considéré comme neuf et ne sera **ni repris ni échangé**.
- * Les accessoires Ermax sont conçus pour des montes d'origine. Ils ne seront pas garantis s'ils sont utilisés dans d'autres conditions.
- * En raison des tolérances de fabrication des véhicules, indépendantes de notre volonté, certains produits Ermax peuvent nécessiter des ajustements lors de la fixation.
- * Toute détérioration de la pièce due à la présence d'une charge de poids excessive dans le passage de roue ne sera pas garantie.
- * Certains pneus, conformes aux standards ETRTO, peuvent être en réalité plus hauts et plus larges que les dimensions gravées sur le pneu (jusqu'à + 10 mm). Ils peuvent être **incompatibles** avec les passages de roue et garde-boue que nous avons conçus avec les pneus montés d'origine et dont les dimensions correspondent à celles gravées sur le pneu.
- * Durcir l'amortisseur arrière lors de conduites chargées ou sur routes bosselées.
- * Les marques de fabricant de motos citées sont indiquées exclusivement comme référence nécessaire à la destination des accessoires Ermax.
- * Attention aux serrages excessifs qui pourraient abîmer ou casser nos accessoires en plastique et les vis en aluminium.

FITTING INSTRUCTIONS

ERMAX UNDERTRAY ADAPTABLE ON
650 BANDIT 2009 → ∞
1250 BANDIT N 2010 → ∞

The assembly of the Ermax undertray involves the original indicators' removal.
Think to bring blinkers.
For a compliant mounting, refer to enclosed instructions.

Fitting kit

- 1 SUP09 number plate support
- 4 Ø5 nylock nuts
- 4 BHc 6x15 screws (wide head)
- 2 Ø5 threaded fasteners
- 2 Ø5 plastic washers
- 1 reflector holder SDC02
- 4 BHc 5x10 screws
- 4 Ø5 metallic washers (wide)
- 2 Ø6 plastic washers
- 2 BHc 5x20 screws
- 2 3x16 self-tapping screws

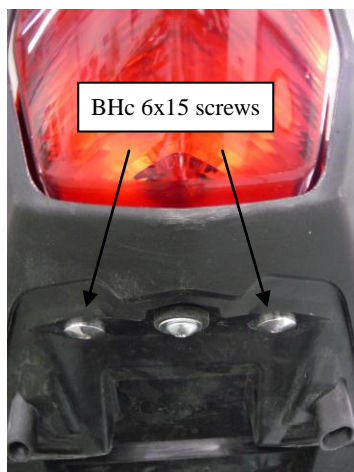


Photo 1

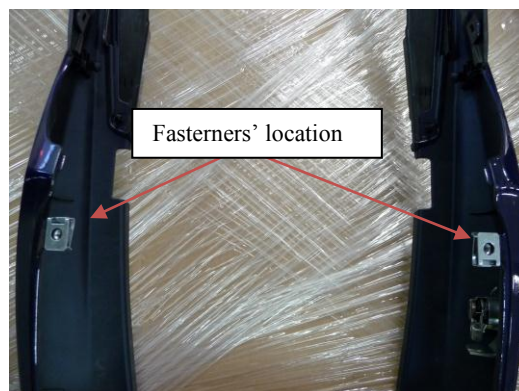


Photo 2

Assembly

- Remove the saddle. Disconnect the indicators and the plate lighting.
- Dismantle the original number plate support. Remove the 2 fixations that keep in position the original undertray on the fairing. Insert both fasteners on the rear fairing as indicated on photo 2.
- Fit the original undertray thanks to 2 BHc 6x15 screws on the 2 holes closest to the fire (photo 1).
- Fit the aluminium number plate support on the provided undertray thanks to the provided BHc 5x10 screws, the metallic washers and the Ø5 nylock nuts. Washers shall be placed between the provided undertray and the nuts.
- Place and fit the provided undertray with the remaining BHc 6x15 and the Ø6 plastic washers (not to damage the painting), the BHc 5x20 screws and the Ø5 plastic washers.
- Hold in position the provided undertray thanks to the 2 furnished self-tapping screws at the battery level on both sides (possibly pre-drilling of the undertray to 2mm).
- Connect the plate lighting and indicators. Fit the number plate on its support.

The whole SUP09 + plate + lighting + blinkers does not be more than 500 g.

« CAUTION »

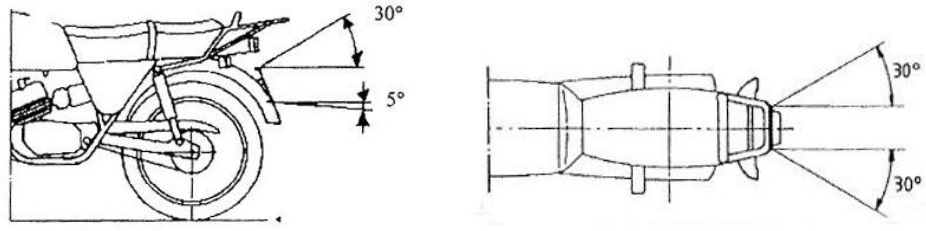
- * Painted and varnished parts are not guaranteed against high pressure steam washes or aggressive cleaning products which can damage them and unstuck the varnish. We advise moreover, according to the technical data of our painting suppliers, to wait one month to obtain a complete polymerization of varnish.
- * Accessories gone up on the motorbike will not be any more considered as new and will be **neither retaken nor exchanged**.
- * Ermax accessories are foreseen for **original equipments**. They will not be guaranteed if they are used in others conditions.
- * Due to vehicles made tolerances, beyond our control, some Ermax products might need adjustments to fit.
- * Any deterioration of the parts due to the presence of any excessive load in the undertray will not be guaranteed.
- * A few tyres, faithful to ETRTO standards, may be in fact bigger and higher than dimensions engraved on the tyre (until + 10 mm). They may be **not compatible** with undertrays and rear huggers which we made with original tyres and whose dimensions correspond to these ones engraved on tyre.
- * Harden the rear shock absorber while drivings with load or on dented roads.
- * Care to excessive clampings which may damage or break our plastic accessories and aluminium screws.
- * The mentioned label of motorbikes's manufacturers are indicated exclusively as a reference to Ermax accessories.

INSTRUCTIONS DE MONTAGE D'APRES LES DIRECTIVES EUROPEENNES CONCERNANT LA SIGNALISATION ET LA PLAQUE D'IMMATRICULATION

Service qualité - Janvier 2013

L'emplacement pour le montage de la plaque d'immatriculation

Visibilité
géométrique
à respecter :



Largeur de l'emplacement de la plaque : 280 mm - Hauteur de l'emplacement : 210 mm

La plaque doit avoir un angle inférieur à 30 degrés par rapport à la verticale

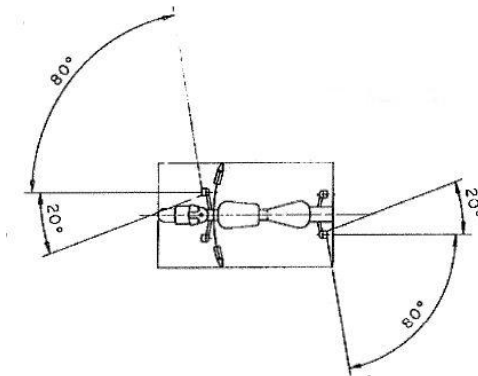
L'emplacement doit être compris entre 0,20 m et 1,5 m de hauteur

Se référer à la Directive 2009/62/CE (⚠ Attention aux mises à jour).

La signalisation lumineuse

Tout motorcycle à 2 roues doit avoir à l'arrière :

- 2 feux indicateurs de direction, espacés à l'arrière d'au moins 180 mm, situés entre 350 mm et 1200 mm de hauteur et respectant la visibilité géométrique suivante :



- 1 feu stop
- 1 feu de position
- 1 dispositif d'éclairage de la plaque d'immatriculation
- 1 catadioptré non triangulaire

Aucune lumière blanche ne doit être visible vers l'arrière (sauf la marche arrière).

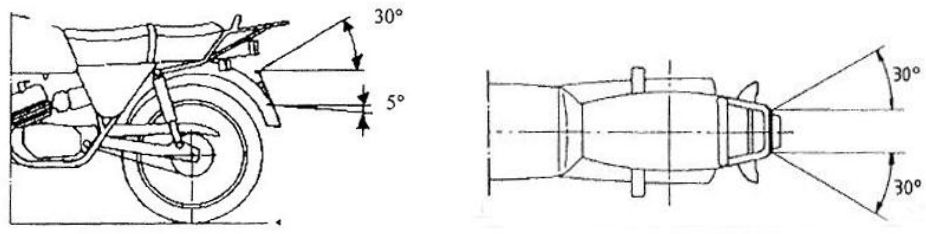
Se référer à la Directive 2009/67/CE (⚠ Attention aux mises à jour).

**FITTING INSTRUCTIONS IN ACCORDANCE
WITH EUROPEAN DIRECTIVES
RELATING TO MOTORCYCLE INDICATORS AND NUMBER PLATES**

Quality service - January 2013

Requirements when fitting number plate

Required
geometric
visibility :



Width of number plate location: 280 mm - Height of location : 210 mm

The number plate should have an angle of no more than 30 degrees in relation to the vertical

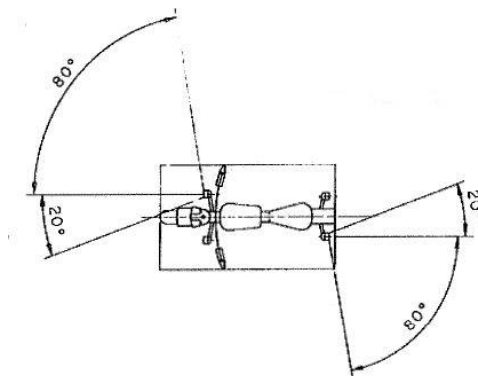
The plate location should be included between 0.20 m and 1.5 m high

Please refer to Directive 2009/62/CE (⚠ Please be aware of any updates).

Illuminated indicators

Every motorcycle should be equipped at the rear with:

- 2 lights to indicate direction (indicators), spaced at least 180 mm apart at the rear, located between 350 mm and 1200 mm high. These indicators are required to have the following geometric visibility :



- 1 brake light
- 1 side light
- 1 illuminating device for the number plate
- 1 non-triangular reflector

No white lights should be visible at the rear of the bike (with the exception of a reversing light)

Please refer to Directive 2009/67/CE (⚠ Please be aware of any updates).