

INSTRUKCJA OBSŁUGI

Unico Dragon



„UNIROL” Sp. z o.o
58-211 Uciechów ul. Wrocławska 2A
tel. 74 831 00 50, fax 74 832 46 90
www.unirol.pl e-mail: unirol@unirol.pl

”Różnicę stanowi jakość”

Podjęliście Państwo decyzję o zakupie wkładu kominkowego Unico – dziękujemy za okazane nam zaufanie. Jesteśmy przekonani, że dokonany wybór w pełni zaspokoi Państwa oczekiwania zarówno w kwestii estetyki wykonania jak i parametrów energetycznych wkładu. Aby w pełni wykorzystać walory techniczne wkładu Unico, a także zachować pełne bezpieczeństwo podczas jego eksploatacji prosimy o uważne przeczytanie i zastosowanie się do zaleceń niniejszej instrukcji. Za wszelkie sugestie i uwagi dotyczące eksploatacji wkładu będziemy bardzo wdzięczni.

Życzymy Państwu długoletniej, bezawaryjnej eksploatacji naszego urządzenia i wielu radosnych chwil spędzonych w ciepłe kominka.

Wraz z całym zespołem Unirol

Waldemar Wuczyński

Spis treści

1. Informacje ogólne i zalecenia.....	4
2. Zgodność z normami i przepisami.....	4
3. Zalecenia dotyczące bezpieczeństwa.....	5
4. Dane techniczne wkładu kominkowego typu DRAGON.....	7
5. Instrukcja instalowania wkładu.....	8
5.1 Ochrona przeciwpożarowa.....	8
5.2 Wentylacja.....	10
5.3 Doprowadzenie powietrza do spalania.....	10
5.4 Ochrona przeciwpożarowa.....	11
5.5 Komin.....	12
5.6 Uwagi dotyczące pierwszego rozruchu.....	13
6. Instrukcja obsługi dla użytkownika.....	14
6.1 Paliwo.....	14
6.2 Załadunek paliwa i rozpalanie.....	15
6.3 Palenie.....	15
6.4 Regulacje.....	16
6.5 Czyszczenie wkładu.....	19
7. Uwagi.....	20

1. Informacje ogólne i zalecenia

Wkład kominkowy UNICO Dragon jest zaprojektowany i wykonany zgodnie z najnowszymi trendami i wymaganiami stawianymi dla tego typu urządzeń. Stanowi nie tylko element dekoracyjny wyposażenia mieszkania, ale również jest wysoce sprawnym źródłem grzewczym zapewniającym właściwy komfort cieplny budynku przy relatywnie niskich kosztach eksploatacji.

Warunkiem uzyskania właściwych efektów grzewczych, satysfakcjonujących wrażeń estetycznych, a przede wszystkim zapewnienia bezpieczeństwa podczas użytkowania wkładu kominkowego Unico jest bezwzględne przestrzeganie niniejszej instrukcji. Nie stosowanie się do jej zapisów będzie równoznaczne z utratą gwarancji na wkład a odpowiedzialność za skutki jego eksploatacji będzie ponosił użytkownik urządzenia.

Zabrania się dokonywania jakichkolwiek przeróbek wkładu pod rygorem utraty gwarancji.

2. Zgodność z normami i przepisami

Wszelkie prace związane z instalowaniem, późniejszą eksploatacją i konserwacją wkładu należy wykonywać w zgodzie z postanowieniami wszystkich niezbędnych norm krajowych i europejskich, a w szczególności:

- Normy PN – EN 13229:2002 z późniejszymi zmianami: PN – EN 13229/A1:2005, 13229/A2:2006 – wkłady kominkowe wraz z kominkami otwartymi na paliwa stałe, wymagania i badania.
- Rozporządzenia Ministra Infrastruktury z dnia 12 kwietnia 2002 „W sprawie warunków technicznych, jakim powinny odpowiadać budynki i ich usytuowanie”. (Dz. U. Nr 75 poz. 690)

- Rozporządzenia Ministra Infrastruktury z dnia 12 marca 2009 r. „W sprawie warunków technicznych, jakim powinny odpowiadać budynki i ich usytuowanie”. (Dz. U. Nr 56 poz. 461)
- Również inne postanowienia krajowe i lokalne powinny być spełnione.

3. Zalecenia dotyczące bezpieczeństwa

Prosimy pamiętać, że wkład kominkowy UNICO jest urządzeniem całkowicie bezpiecznym, dającym satysfakcję i radość z użytkowania jedynie wtedy, gdy będzie zainstalowany i eksploatowany z bezwzględnym zachowaniem wymogów bezpieczeństwa podczas jego montażu i późniejszej eksploatacji. Dlatego prosimy zwrócić szczególną uwagę i zastosować się do poniższych zaleceń:

- Instalację wkładu i jego uruchomienie powinien dokonać wykwalifikowany zakład specjalistyczny, posiadający odpowiednie uprawnienia, doświadczenie i sprzęt.
- Użytkować wkład można jedynie, jeżeli zarówno on sam jak i cała instalacja jest w nienagannym stanie technicznym. Wszelkie awarie, uszkodzenia i nieprawidłowości w pracy należy natychmiast zgłaszać do firmy wykonawcze (montażowej).
- Wkład UNICO przystosowany jest do pracy jedynie gdy drzwi wkładu są zamknięte. Użytkowanie wkładu przy drzwiach otwartych jest zabronione.
- Podczas pracy urządzenia wszystkie jego elementy są gorące, dlatego każdą pracę związaną z obsługą wkładu należy wykonywać stosując rękawice ochronne.

- Wszelkie prace serwisowe lub konserwacyjne można dokonywać jedynie przy wygaszonym palenisku.
- Należy systematycznie (co najmniej 1 raz na miesiąc) kontrolować szczelność wkładu (szczelność uszczelek, właściwą pracę przepustnicy powietrza i szybra kominowego).
- Należy stale kontrolować sprawność systemu wentylacyjnego a w szczególności nie dopuszczać do powstawania podciśnienia w pomieszczeniu, w którym wkład jest użytkowany. Jest to niezwykle istotne w przypadku stosowania wentylacji mechanicznej.
- Wkład kominkowy musi być zabezpieczony przed dostępem dla dzieci.
- Pomieszczenie, w którym zainstalowany jest wkład musi być wyposażone w gaśnicę ppoż.
- Zabrania się dokonywania samodzielnie jakichkolwiek napraw lub przeróbek wkładu (utrata gwarancji).
- Należy stosować jedynie oryginalne części zamienne Producenta.
- Systematyczna konserwacja wkładu zgodnie z instrukcją jest obowiązkowa.
- Należy stosować wyłącznie paliwo opisane w niniejszej instrukcji.

4. Dane techniczne wkładu kominkowego typu DRAGON

Kominek kategorii 1C

Urządzenie z zamkniętymi drzwiczkami paleniskowymi, wkład wbudowany w niszę lub obudowany wg PN-EN 13229 tab.1

Parametr	Jednostka	Dragon 2	Dragon 2B	Dragon 4	Dragon 4B
Kategoria wkładu kominkowego		1C	1C	1C	1C
Sprawność	%	78	78	76	76
Nominalna moc cieplna	kW	12	12	16	16
Pobór paliwa przy mocy nominalnej	kg/h	4,6	4,6	6,0	6,0
Stalopalność przy mocy nominalnej	h	2	2	2,5	2,5
Trwałość palenia	h	3	3	3	3
Szerokość kominka	mm	680	680	780	780
Wysokość kominka	mm	1080	1080	1100	1100
Głębokość kominka	mm	425	425	565	565
Szerokość fasady	mm	680	680	780	780
Wysokość fasady	mm	494	494	510	510
Głębokość fasady	mm	-	325	-	415
Masa wkładu kominkowego	kg	145	140	183	177
Średnica wylotu spalin	mm	180	180	200	200
Wymagany ciąg kominowy	Pa	12	12	12	12
Średnia temperatura spalin	°C	280	280	250	250
Przepływ masy spalin przy mocy nominalnej	g/s	11,2	11,2	16	16
Emisja CO (dla 13% O ²)	%	0,25	0,25	0,26	0,26
Średnica króćca zasysania	mm	100	100	150	150

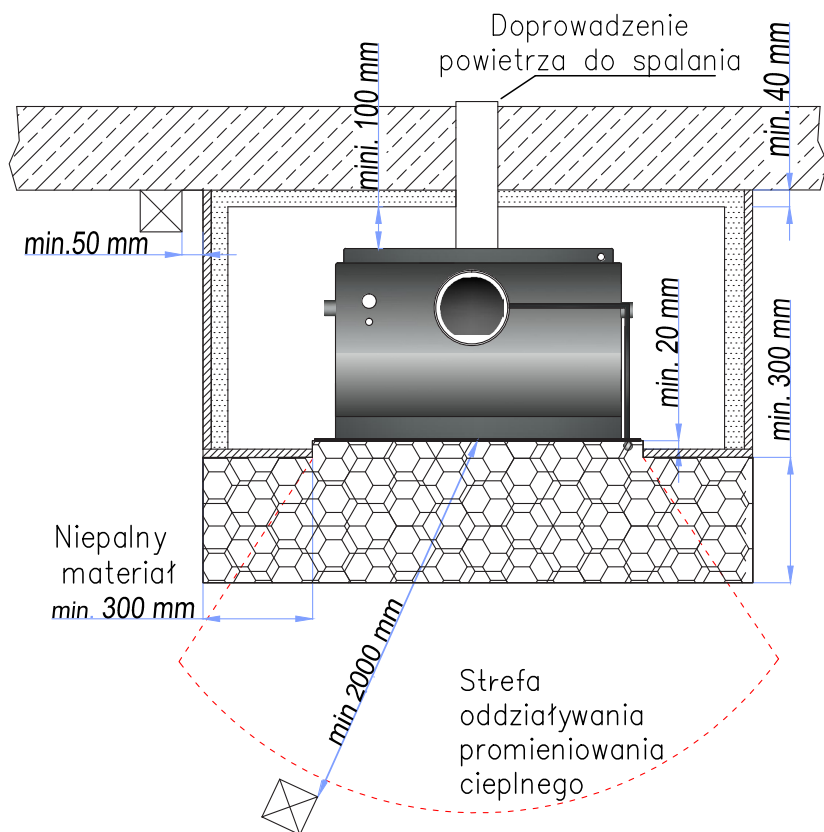
Parametr	Jednostka	Dragon 4D	Dragon 8	Dragon 10	Dragon 10D
Kategoria wkładu kominkowego		1C	1C	1C	1C
Sprawność	%	76	71	76	76
Nominalna moc cieplna	kW	16	10,5	14	14
Pobór paliwa przy mocy nominalnej	kg/h	6,0	4	4	4
Stalopalność przy mocy nominalnej	h	2,5	3	2	2
Trwałość palenia	h	3	4,5	3	3
Szerokość kominka	mm	780	450	780	780
Wysokość kominka	mm	1180	1010	1100	1100
Głębokość kominka	mm	579	505	509	509
Szerokość fasady	mm	780	450	780	780
Wysokość fasady	mm	510	571	510	510
Głębokość fasady	mm	-	-	-	-
Masa wkładu kominkowego	kg	215	117	167	196
Średnica wylotu spalin	mm	200	180	200	200
Wymagany ciąg kominowy	Pa	12	12	12	12
Średnia temperatura spalin	°C	250	340	240	240
Przepływ masy spalin przy mocy nominalnej	g/s	16	11	14,5	14,5
Emisja CO (dla 13% O ²)	%	0,26	0,18	0,26	0,26
Średnica króćca zasysania	mm	150	125	150	150

5. Instrukcja instalowania wkładu

5.1 Ochrona przeciwpożarowa

Kominek należy instalować na gładkim i równym podłożu po sprawdzeniu jego nośności, uwzględniając ciężar zarówno wkładu jak i obudowy. Zaleca się wykonanie fundamentu pod kominek o grubości min. 50mm. Po posadowieniu należy wkład wypoziomować za pomocą regulowanych nóżek. W opcji dostępne są również stojaki z regulacją wysokości do podwyższenia posadowienia wkładu.

Podłoga wokół kominka musi być wykonana z materiału niepalnego przy zachowaniu następujących odległości:



Zabudowa wkładu kominkowego musi być wykonana jako konstrukcja samonośna, bez jakiegokolwiek bezpośredniego połączenia z wkładem. Musi również zapewnić bezproblemowy dostęp do wkładu i jego przyłączy dla przeprowadzenia czynności serwisowych i kontrolnych. Obudowę wkładu należy izolować w taki sposób, aby jej powierzchnia pionowa i skośna nie nagrzewały się do temperatury powyżej 120°C a powierzchnia pozioma (półki na których mogą być ustawione przedmioty) do temperatury powyżej 85°C.

Ściany w otoczeniu kominka należy chronić przed nagraniem stosując izolację z materiałów niepalnych. Strop nad kominkiem należy zabezpieczyć wykonując komorę dekompresyjną z materiałów izolacyjnych. Minimalne odległości, jakie należy zachować przy posadowieniu i zabudowie wkładu kominkowego UNICO przedstawione są na poniższym rysunku oraz w tabeli:

Ściana wkładu - Ściana pomieszczenia	10 cm
Ściana wkładu - Ściana obudowy wkładu	2 cm
Podłoga wkładu - Podłoże	15 cm
Kratka wylotu c.p. - Strop pomieszczenia	60 cm
Grubość materiału izolacyjnego - Ściany i strop	Min. 4 cm
Grubość materiału izolacyjnego - Podłoże	Min. 10 cm

Na wkładzie, który nie jest zabudowany nie wolno stawiać żadnych przedmiotów wykonanych z materiałów łatwopalnych. Należy bezwzględnie przestrzegać zachowania odpowiednich odległości przedmiotów łatwopalnych od kominka:

- min. 200 cm od krawędzi paleniska w obszarze promieniowania
- min. 5 cm od krawędzi zabudowy wkładu poza obszar promieniowania

5.2 Wentylacja

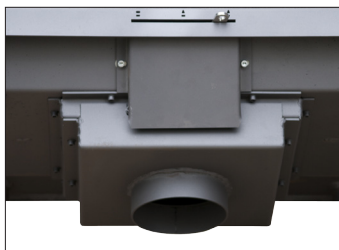
Minimalna kubatura pomieszczenia, w którym zamontowany będzie wkład kominkowy powinna wynikać ze wskaźnika $4\text{m}^3/1\text{kW}$ mocy nominalnej wkładu, lecz nie mniej niż 30m^3 . Dla zapewnienia optymalnych warunków pracy wkładu należy zorganizować odpowiednią wentylację pomieszczenia, w którym będzie on zamontowany. Niezbędna ilość powietrza wentylacji wynosi $10\text{m}^3/\text{h}$ na 1kW mocy nominalnej wkładu. Jeżeli w pomieszczeniu z komikiem będą zainstalowane inne urządzenia grzewcze należy tak zorganizować wentylację, aby ilość powietrza dla wszystkich urządzeń była wystarczająca i aby wzajemnie się one nie zakłócały.

UWAGA: urządzenia wyciągowe, które pracowałyby wraz z kominkiem w tym samym pomieszczeniu lub w pomieszczeniu wspólnie wentylowanym mogą stwarzać problemy.

5.3 Doprowadzenie powietrza do spalania

Absolutnie niezbędne jest zapewnienie dostatecznej ilości powietrza do spalania do wkładu kominkowego. We wkładach UNICO jest to realizowane z zewnątrz pomieszczenia poprzez zespół zasysania.

Wkłady te mają zamontowany króciec do podłączenia przewodu powietrznego ($\varnothing 100$, $\varnothing 150$).



Zespół zasysania
powietrza z zewnątrz
Dragon 4 / 4B
Dragon 10
Dragon 8



Zespół zasysania powietrza z zewnątrz Dragon 2 / 2B

Odcinek przewodu powietrznego dochodzący i łączący się z wkładem musi być wykonany z materiałów niepalnych (z blachy stalowej lub aluminiowej). **Kategorycznie niedopuszczalne jest stosowanie rur wykonanych z tworzywa sztucznego, np. rury PCV.**

Drugi koniec przewodu doprowadzającego powietrze należy zabezpieczyć kratką wentylacyjną z siatką, którą należy regularnie oczyszczać.

5.4 Cyrkulacja powietrza grzewczego

Dla zapewnienia prawidłowego oddawania ciepła z gorących elementów wkładu i rury spalinowej do pomieszczenia należy zapewnić odpowiednie przekroje otworów wlotowych i wylotowych powietrza grzewczego.

Minimalna powierzchnia otworu wlotowego zimnego powietrza (u podstawy kominka) musi wynosić 1000 cm².

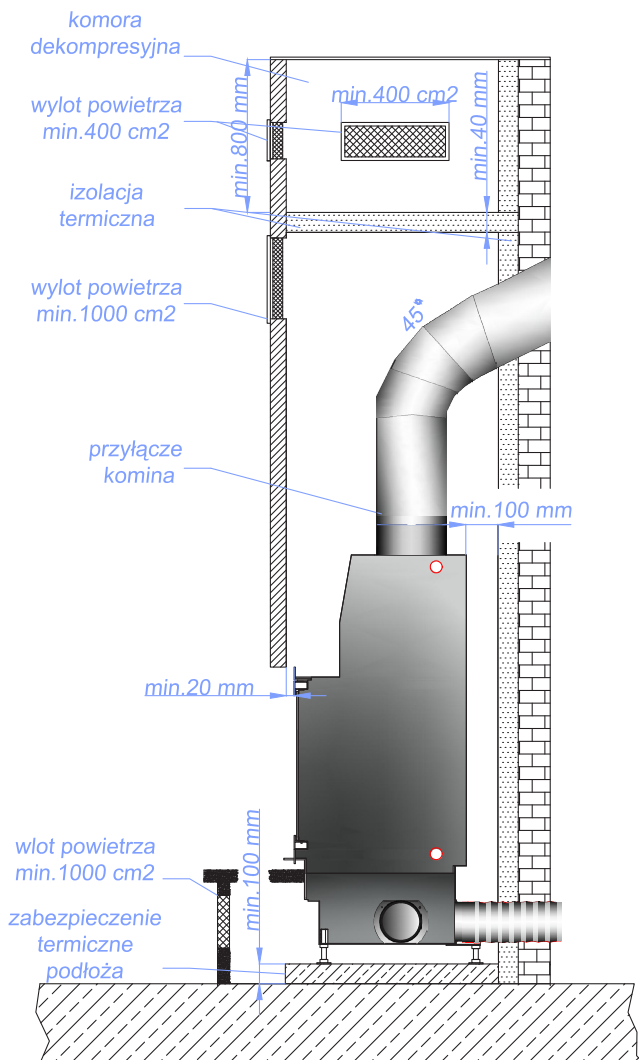
Minimalna powierzchnia kratki wylotowej gorącego powietrza (w najwyższym punkcie obudowy) musi wynosić 1000 cm².

Kratki powietrzne muszą być tak skonstruowane aby nie mogły się zapychać.

5.5 Komin

Jednym z najważniejszych elementów instalacji wkładu kominkowego jest komin. Jego prawidłowość wykonania ma często decydujący wpływ na sprawne i bezpieczne działanie całego układu.

Zaleca się przed przystąpieniem do montażu wykonanie oceny technicznej i uzyskanie opinii od uprawnionej firmy kominiarskiej.



Do przyłączenia wkładu do przewodu dymowego należy użyć rury wykonanej z atestowanej blachy żaroodpornej o średnicy nie mniejszej niż średnica rury wylotu spalin z kominka.

Dla zapewnienia właściwego ciągu i aby zapobiec miejscowemu osadzaniu się sadzy zaleca się stosowanie kolan o kącie nachylenia nie większym niż 45° .

Całkowita wysokość komina musi wynosić minimum 4m.

Jeżeli ciśnienie w kominie jest niewystarczające (mniejsze niż podane w tabeli dla danego modelu wkładu) należy na szczycie komina zamontować urządzenie pobudzające ciąg.

5.6 Uwagi dotyczące pierwszego rozruchu

- Pierwsze uruchomienie wkładu musi być dokonane przed wykonaniem zabudowy kominka.
- Podczas pierwszych godzin palenia powłoka lakiernicza wypala się i naturalną tego konsekwencją jest wyczuwalny, specyficzny, często nieprzyjemny zapach.

6. Instrukcja obsługi dla użytkownika

6.1 Paliwo

- Kominek przeznaczony jest do spalania w nim drewna naturalnego lub brykietów z drewna.
Najlepszym materiałem opałowym są polana i szczapy drewna liściastego o dużej gęstości (powyżej 500kg/m^3) – buk, jesion, dąb, grab – o wilgotności nie przekraczającej 20%, których wartość opałowa średnio wynosi około 2100 kWh/m^3 .
- Zbyt mokre drewno znacznie pogarsza parametry grzewcze wkładu (część energii zawartej w drewnie zamiast być uwalniana w postaci ciepła służy do odparowania wody w nim zawartej).
Prowadzi to do większego zużycia opału, szybszego zużycia wkładu oraz intensywnego brudzenia się szyby.
- Drewno powinno być składowane na wolnym powietrzu, w miejscu suchym i przewiewnym.
- Nie zaleca się długotrwałego spalania w kominku drewna z drzew iglastych ze względu na zawartość w nim żywicy, które doprowadzają do szybkiego, uciążliwego brudzenia się wkładu.
- Dodatkowo drewno iglaste ma skłonność do iskrzenia, co nie jest korzystne a wręcz czasami niebezpieczne przy eksploatacji kominka (możliwość „wystrzelenia” iskier do pomieszczenia podczas otwierania drzwi).
- Zabrania się spalania w kominku wszelkich materiałów, które nie są naturalnymi odpadami drewna a w szczególności: płyt wiórowych, drewna lakierowanego lub bejcowanego, tektur i papieru, wszelkiego rodzaju tkanin i tworzyw sztucznych.
- Zabrania się spalania lub stosowania w inny sposób w kominku palnych cieczy.

6.2 Załadunek paliwa i rozpalanie

- a) Przed załadunkiem paliwa należy wyczyścić palenisko z popiołu.
- b) Na środku paleniska położyć specjalną podpałkę, a na nią kilka drobnych kawałków drewna (o grubości 2 – 4 cm).
- c) Nie stosować podpałek w płynie ani papieru.
- d) Otworzyć całkowicie szyber komina a także doloty powietrza do spalania.
- e) Sprawdzić drożność instalacji nawiewnej i wywiewnej.
- f) Sprawdzić czy wkład kominkowy i instalacja c.o. są napełnione wodą.
- g) Do rozpalenia w kominku zabrania się stosowania jakichkolwiek rozpałek w płynie, benzyn, rozpuszczalników itp.

6.3 Palenie

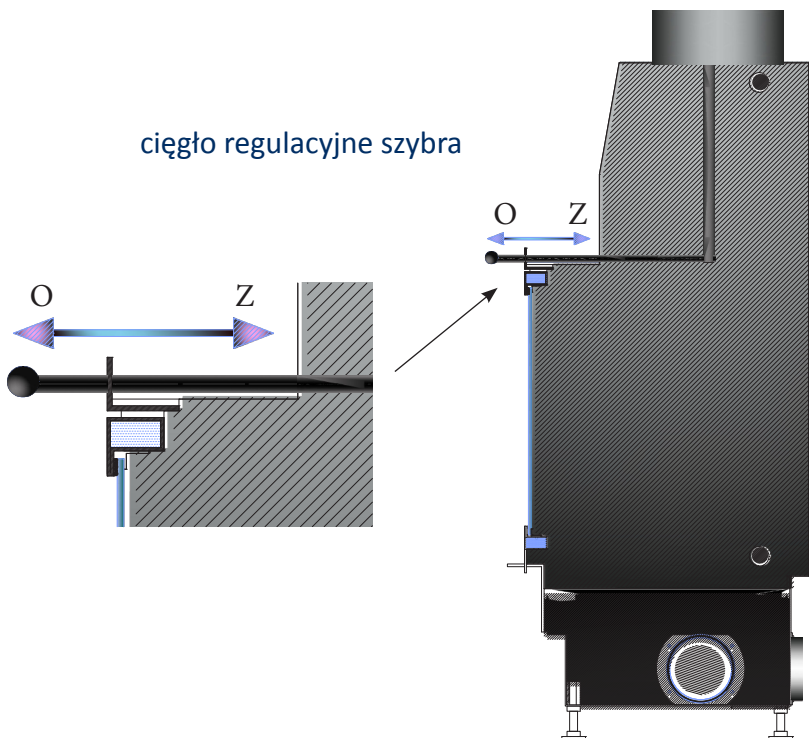
- a) Kiedy wypali się drewno rozpałkowe i pozostanie tylko żar, można według zapotrzebowania dołożyć drewno w ilościach odpowiednich do wielkości wkładu.
- b) Należy pamiętać, że 1kW mocy uzyskamy ze spalania około 0,4kg drewna, czyli do wkładu o mocy np. 14kW nie możemy wkładać więcej niż 5,6kg drewna.
Dokładanie jednorazowo większych ilości paliwa może doprowadzić do uszkodzenia wkładu.
Polana należy układać maksymalnie z tyłu paleniska, tak aby podczas ich wypalania i obsuwaniu nie dopuszczać do ich przylegania do szyby i wypadania przy otwieraniu drzwi.

- c) Drzwi zawsze należy otwierać powoli – zapobiegać to będzie powstawaniu podciśnienia i możliwości wydostania się gazów do pomieszczenia.
- d) W zależności od warunków pogodowych i wielkości ciągu w kominie szyber staramy się maksymalnie zamykać.
- e) Intensywność spalania sterujemy przy pomocy cięgieł regulacyjnych.

6.4 Regulacje

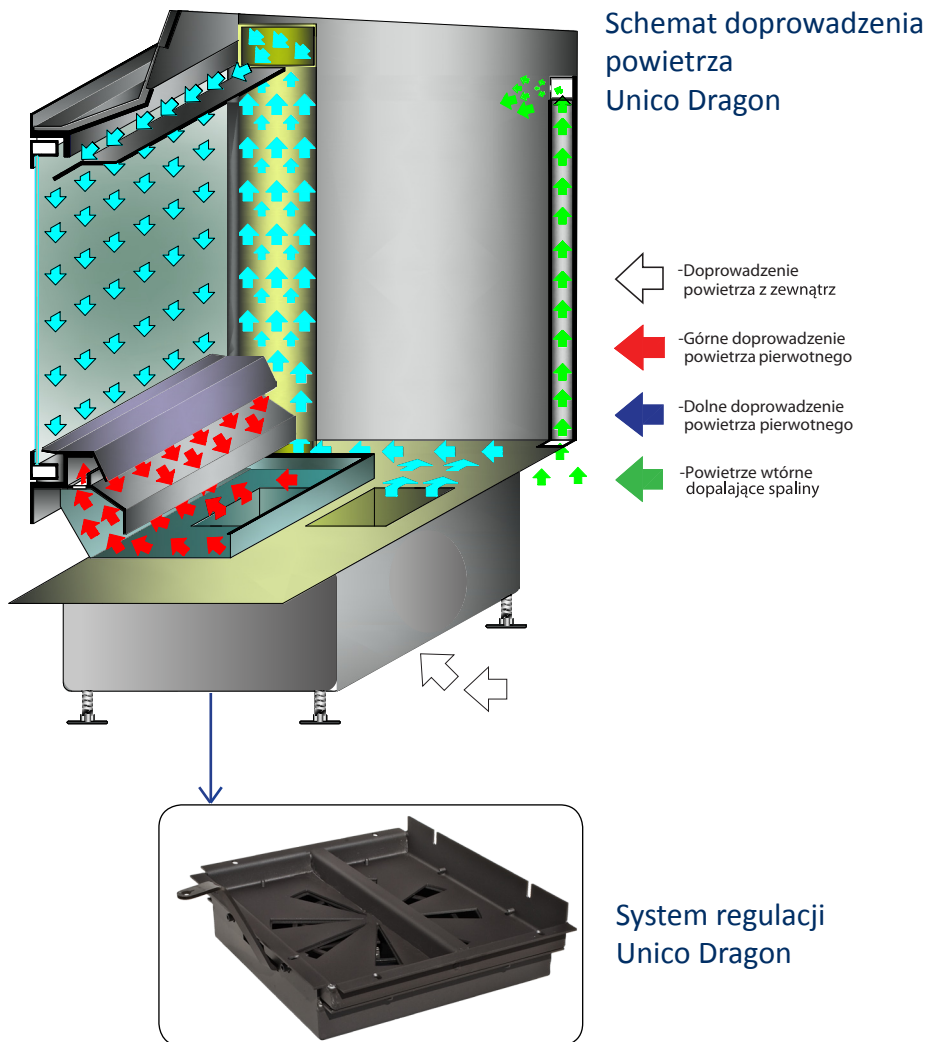
a) Szyber kominia

- cięgiełko maksymalnie wyciągnięte – szyber otwarty
- wsuwanie cięgieła stopniowo przymyka szyber aż do jego maksymalnego zamknięcia

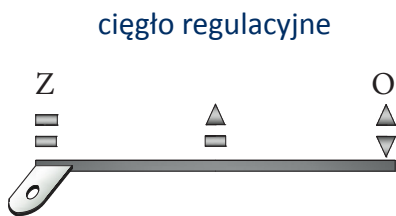


b) Regulacja powietrza do spalania

- powietrze pierwotne do spalania doprowadzone jest z zewnątrz do kolektora zainstalowanego pod spodem wkładu.
Dzięki specjalnemu systemowi regulacji jest ono dostarczane do górnej i dolnej części paleniska



- pozycja dźwigni regulacyjnej maksymalnie w prawo: powietrze kierowane jest na podłogę paleniska oraz nad drzwiczki – spalanie najbardziej intensywne
- pozycja dźwigni środkowa: powietrze kierowane jest tylko nad szybę – moc zredukowana. Jest to zalecana pozycja pracy wkładu
- pozycja dźwigni skrajna lewa (Z): powietrze pierwotne jest całkowicie zamknięte – praca w podtrzymaniu, kiedy drewno jest wypalone i pozostał jedynie żar
 UWAGA: w pozycji tej następuje intensywniejsze brudzenie się szyby.



Każda pośrednia pozycja dźwigni umożliwia dostarczenie powietrza do górnej i dolnej części paleniska w odpowiednich proporcjach w zależności od zapotrzebowania.

Wkłady Dragon wyposażone są w tzw. system dopalania spalin. Specjalnymi kanałami (stałe otwartymi, bez możliwości regulacji) powietrze dostarczane jest do listwy z otworami umieszczonej w górnej części tylnej ściany paleniska (lub do listew w narożnikach tylnej ściany). Umożliwia to spalanie niedopalonych resztek gazów poprawiając tym samym zarówno sprawność wkładu jak i czystość spalania.

system
dopalania
spalin



6.5 Czyszczenie wkładu

Systematyczne czyszczenie i konserwacja wkładu kominkowego Dragon jest niezbędnym warunkiem jego bezpiecznej i prawidłowej pracy i bezpośrednio wpływa na jego estetyczny wygląd. Do podstawowych czynności związanych z czyszczeniem wkładu należy:

- usuwanie popiołu z komory paleniska
- czyszczenie ścian i półek w górnej części komory paleniska z sadzy i innych zanieczyszczeń
- czyszczenie szyby

Wszystkie czynności związane z czyszczeniem wkładu należy wykonywać wyłącznie na wygaszonym i zimnym palenisku, używając do tego rękawic ochronnych. Popiół należy usuwać szufelką i wyrzucać do metalowego pojemnika z pokrywką lub przy pomocy odkurzacza kominkowego.

Powierzchnie ścian wewnątrz komory spalania należy czyścić używając miękkiej szczotki chemicznej, a w przypadku wystąpienia sadzy szklistej – szpachelki.

Szybę, w przypadku lekkiego okopcenia należy czyścić suchą ścierką. Jeżeli zabrudzenie jest silne, skutecznym sposobem jest czyszczenie szyby wilgotną ścierką zanurzoną w popiele drzewnym, a następnie przetarcie wilgotną szmatką lub ręcznikiem papierowym.

UWAGA:

W przypadku stosowania innych środków do czyszczenia szyb, w tym ogólnodostępnych preparatów czyszczących, należy zwracać szczególną uwagę na stan uszczelki pod szybą wkładu i, w zależności od częstotliwości ich używania, dokonywać jej wymiany. Niedopełnienie tej czynności może doprowadzić do pęknięcia szyby wskutek naprężenia wywołanego przez twardniejącą uszczelkę.

Wymiana jest obowiązkowa po zakończeniu sezonu grzewczego lub przed dłuższym okresem, w którym wkład nie będzie użytkowany.

UWAGA: do czyszczenia wkładu, zarówno komory spalania jak i szyby nie wolno stosować proszków do szorowania ani agresywnych środków chemicznych.

Przed rozpoczęciem sezonu grzewczego należy wykonać kompleksowy przegląd wkładu polegający m.in. na sprawdzeniu:

- drożności i szczelności kanałów doprowadzających powietrze do spalania, czystości komina i przyłącza kominowego
- jakości uszczelek
- stanu płyt ceramicznych wewnątrz paleniska – w przypadku zauważenia pęknięć lub ubytków zaleca się wymienić je na nowe

7. Uwagi

- a) nie wolno użytkować wkładu kominkowego z otwartymi drzwiami lub popielnikiem
- b) nie wolno pozostawiać rozpalonego wkładu bez dozoru. Szczególną ostrożność należy zachować, jeżeli w pomieszczeniu z pracującym kominkiem znajdują się dzieci. Temperatura szyby może przekraczać często 300°C, co przy nierozważnym zachowaniu może być przyczyną poparzeń lub pożaru
- c) w przypadku jakiegokolwiek awarii i konieczności wygaszenia paleniska należy przymknąć szyber ciągu kominowego oraz zamknąć żaluzje i przepustnice zasysania powietrza. Jeśli to nie wystarczy, wybrać łopatką zawartość paleniska do metalowego wiadra i wynieść na zewnątrz budynku.

W żadnym wypadku nie wolno gasić paleniska wodą

d) obudowa wkładu kominkowego powinna być tak zaprojektowana i wykonana, aby umożliwić ewentualny demontaż i montaż całego wkładu lub jego części bez konieczności jej niszczenia. Dotyczy to szczególnie umożliwienia łatwego dostępu do zespołu zasysania powietrza we wkładach Unico Dragon, zainstalowanego pod komorą paleniskową.

e) wskazówki dotyczące pracy przy niesprzyjających warunkach pogodowych:

*Producent zaleca w zaistniałej sytuacji ustawić przepustnicę oraz dopływ powietrza pierwotnego pod ruszt na maksymalnie otwartą

f) rozpoznawanie usterek oraz sposoby postępowania w przypadku ich występowania

*Przez przystąpieniem do zgłoszenia awarii, należy dokonać jej analizy. W przypadku 98% zgłaszanych awarii nie leży ona po stronie samego urządzenia lecz jest spowodowana źle wykonaną instalacją, zastosowanymi materiałami do zabudowy wkładu oraz materiałami złej jakości lub nie stosowanie się do zaleceń instrukcji obsługi użytkownika.

*W przypadku stwierdzenia rzeczywistej usterki należy w miarę możliwości zdemontować uszkodzoną część i wymienić na nową.

*Wystąpienie poważniejszej awarii, należy zgłosić dostawcy wkładu lub bezpośrednio do serwisu Producenta.

g) w przypadku pożaru jeżeli kominek jest w trakcie eksploatacja należy ustawić przepustnicę spalin oraz dopływu powietrza pod ruszt na maksymalnie otwartą



„UNIROL” Sp. z o.o
58-211 Uciechów ul. Wrocławska 2A
tel. 74 831 00 50, fax 74 832 46 90
www.unirol.pl e-mail: unirol@unirol.pl