

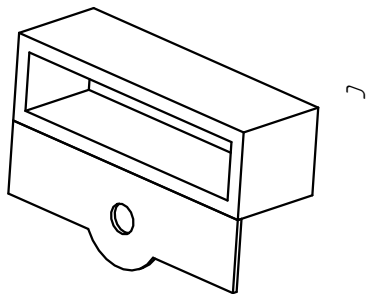
ADEKO
STOLARNIA

Assembly instruction
Instrukcja montażu

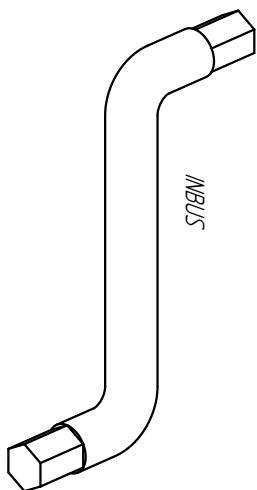
BOX 1 – 11

SPIS TREŚCI / TABLE OF CONTENT

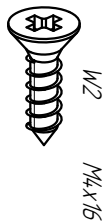
1. Strona tytułowa / Title page	1
2. Spis treści / Table of content	2
3. Śruby / Screws	3
4. Instrukcja montażu BOX 1 / Assembly instruction BOX 1	4
5. Instrukcja montażu BOX 2 / Assembly instruction BOX 2	9
6. Instrukcja montażu BOX 3 / Assembly instruction BOX 3	14
7. Instrukcja montażu BOX 4 / Assembly instruction BOX 4	19
8. Instrukcja montażu BOX 5 / Assembly instruction BOX 5	30
9. Instrukcja montażu BOX 6 / Assembly instruction BOX 6	35
10. Instrukcja montażu BOX 7 / Assembly instruction BOX 7	40
11. Instrukcja montażu BOX 8 / Assembly instruction BOX 8	45
12. Instrukcja montażu BOX 9 / Assembly instruction BOX 9	50
13. Instrukcja montażu BOX 10 / Assembly instruction BOX 10	55
14. Instrukcja montażu BOX 11 / Assembly instruction BOX 11	60
15. Informacje o produkcie / Product information	64
16. Kontakt / Contact	63



C

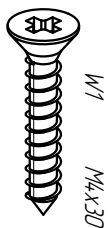


INBUS



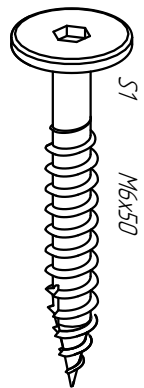
W2

M4x16



W1

M4x30



S1

M6x50

BOX 1-11

S1 - x12

W1 - x20

W2 - x32

C - x32

INBUS - x1

BOX 1

60x120 70x140 70x160

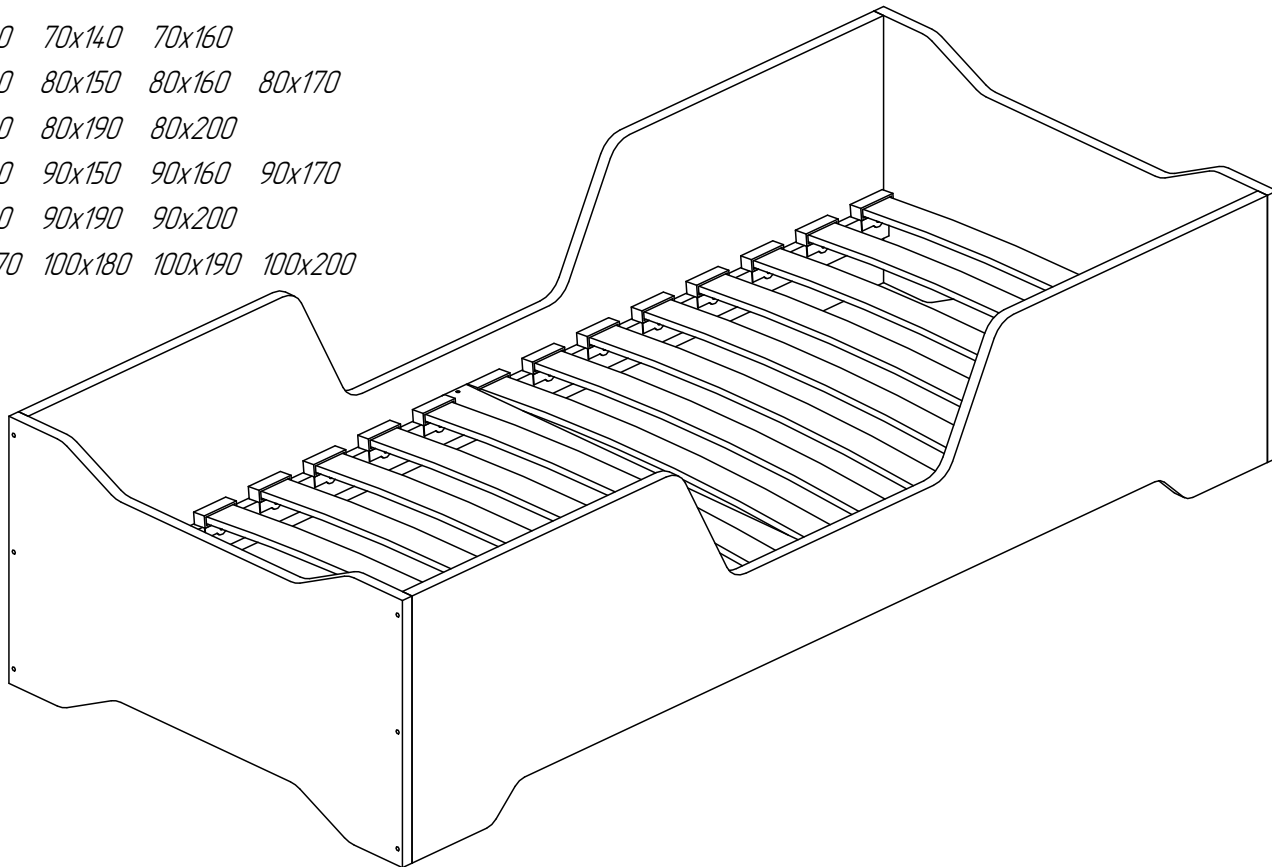
80x140 80x150 80x160 80x170

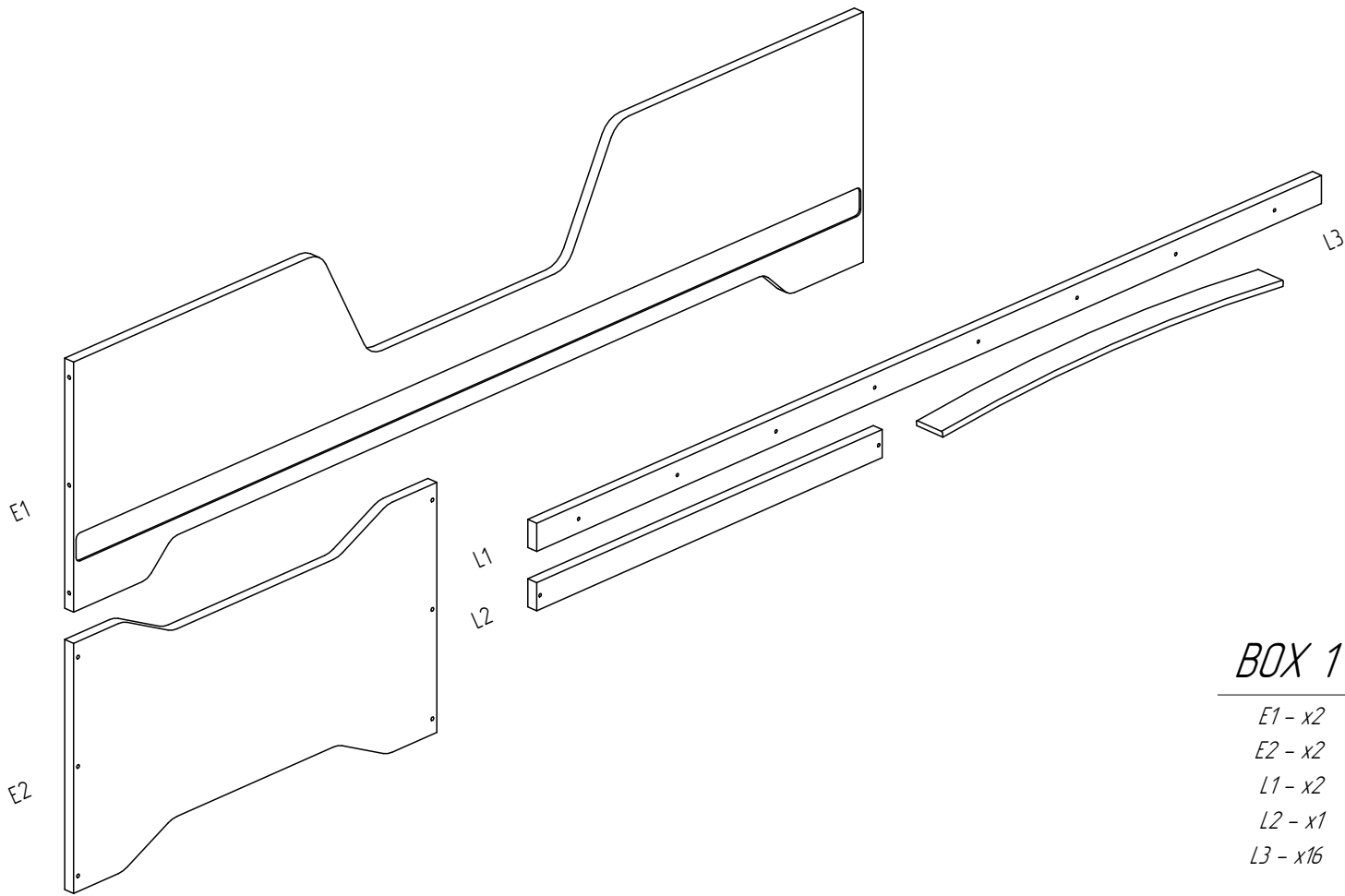
80x180 80x190 80x200

90x140 90x150 90x160 90x170

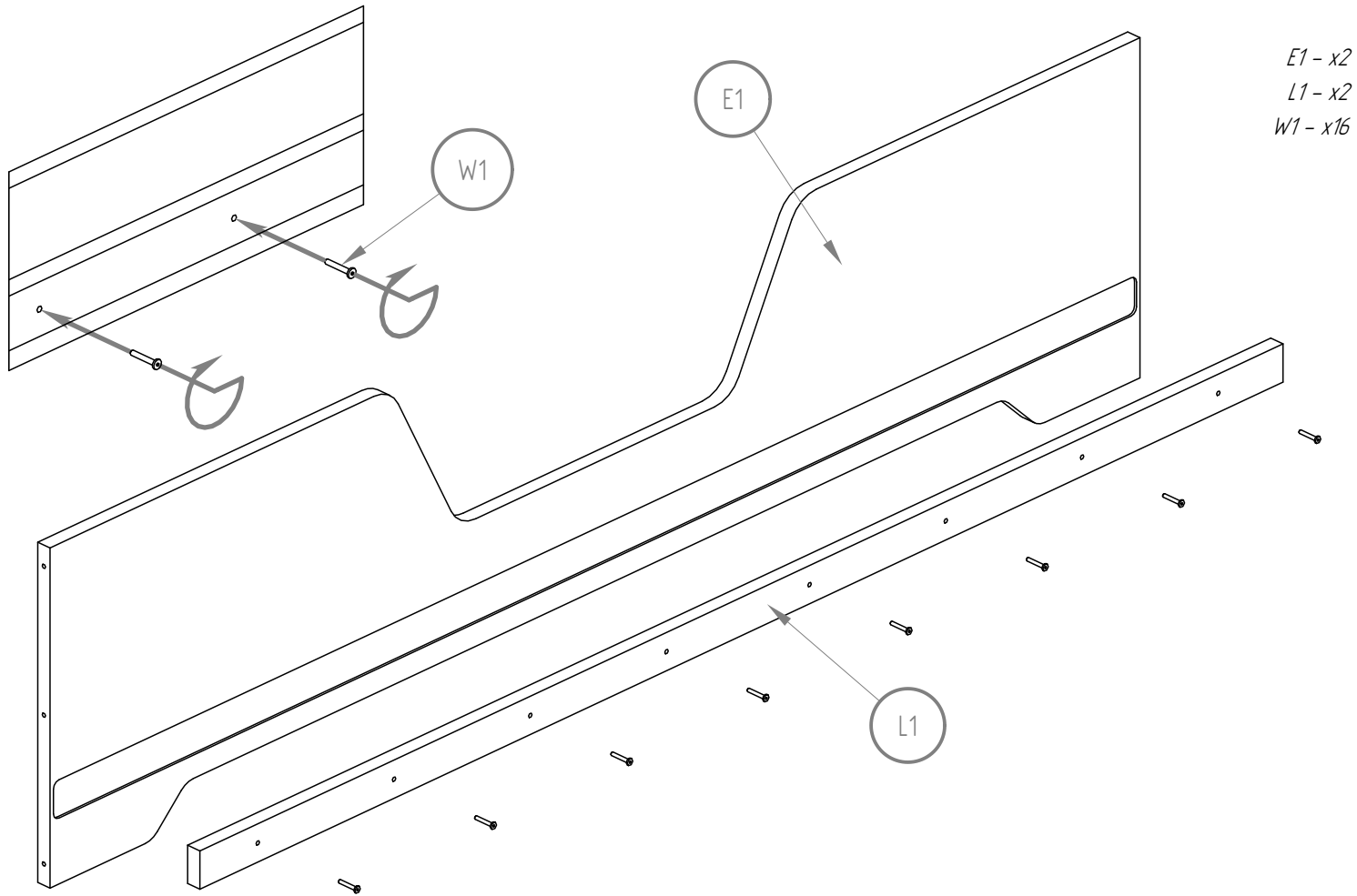
90x180 90x190 90x200

100x170 100x180 100x190 100x200

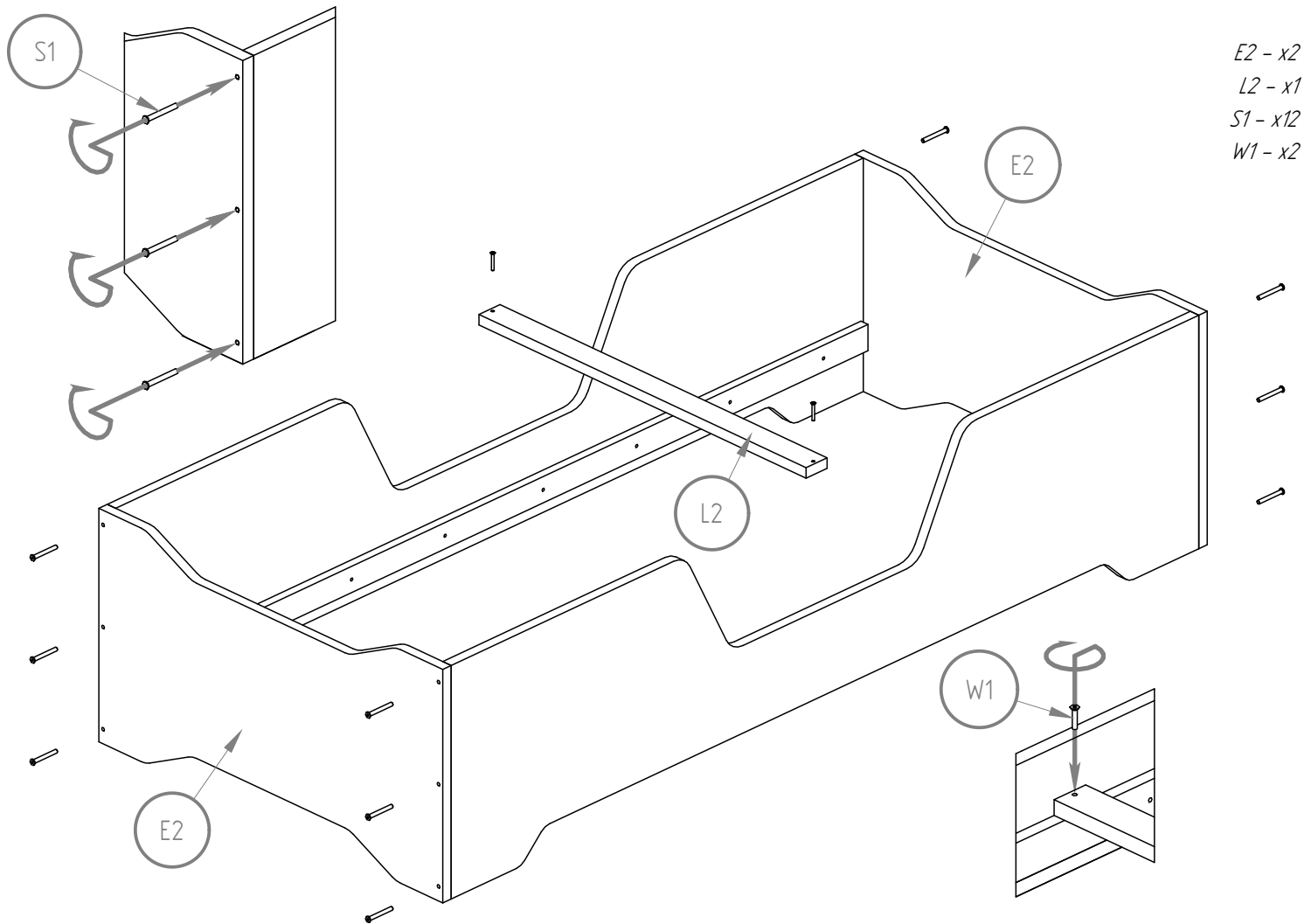


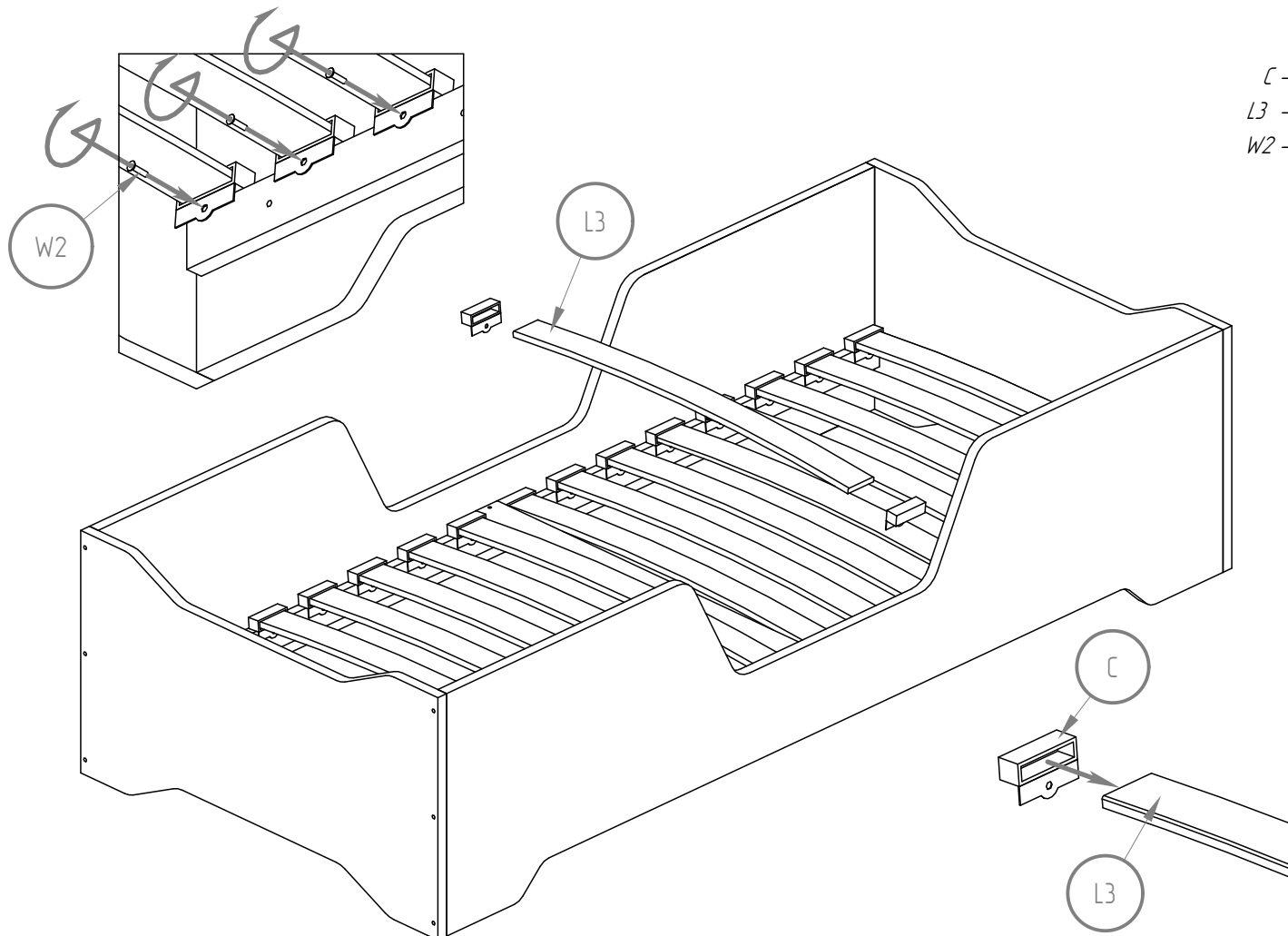


<i>BOX 1</i>	
<i>E1</i>	<i>- x2</i>
<i>E2</i>	<i>- x2</i>
<i>L1</i>	<i>- x2</i>
<i>L2</i>	<i>- x1</i>
<i>L3</i>	<i>- x16</i>



E1 - x2
L1 - x2
W1 - x16





C - x32
L3 - x32
W2 - x32

BOX 2

60x120 70x140 70x160

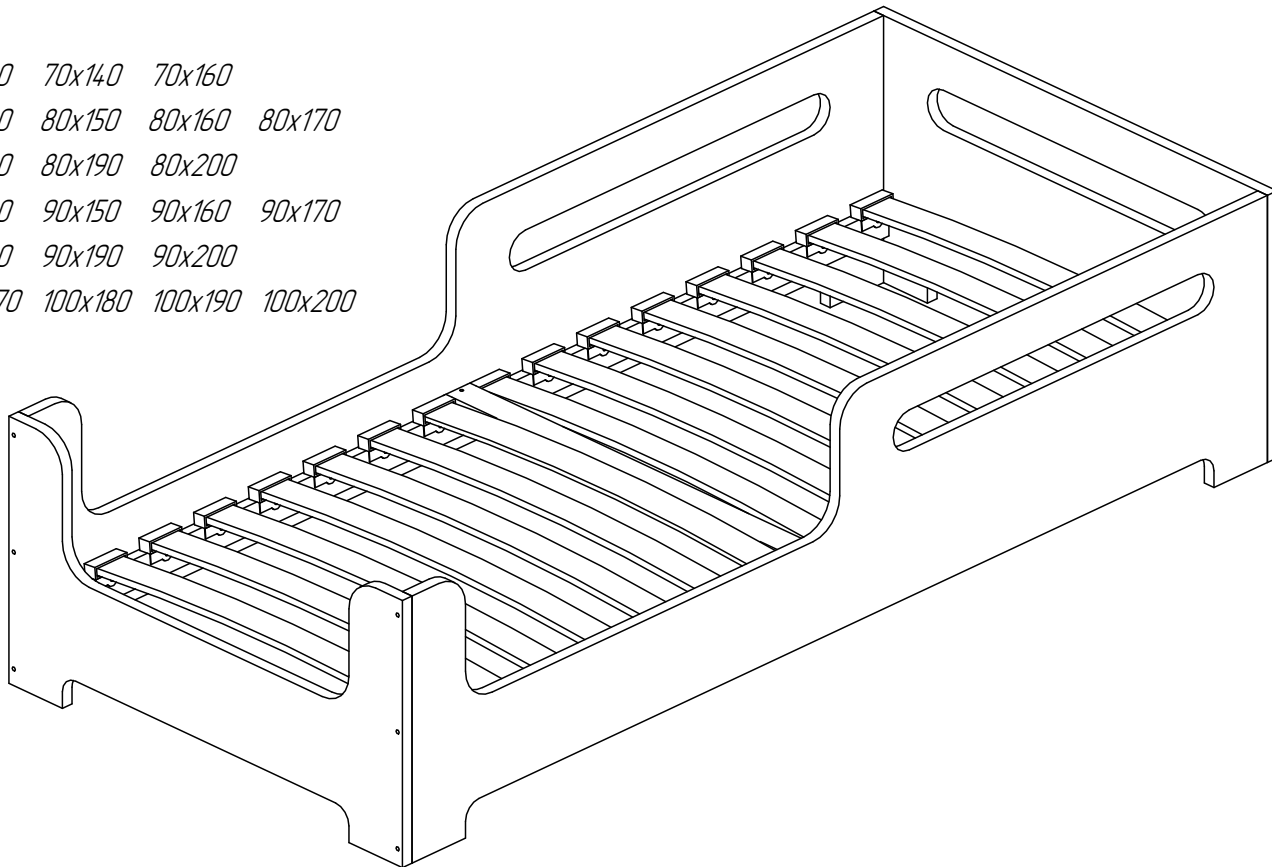
80x140 80x150 80x160 80x170

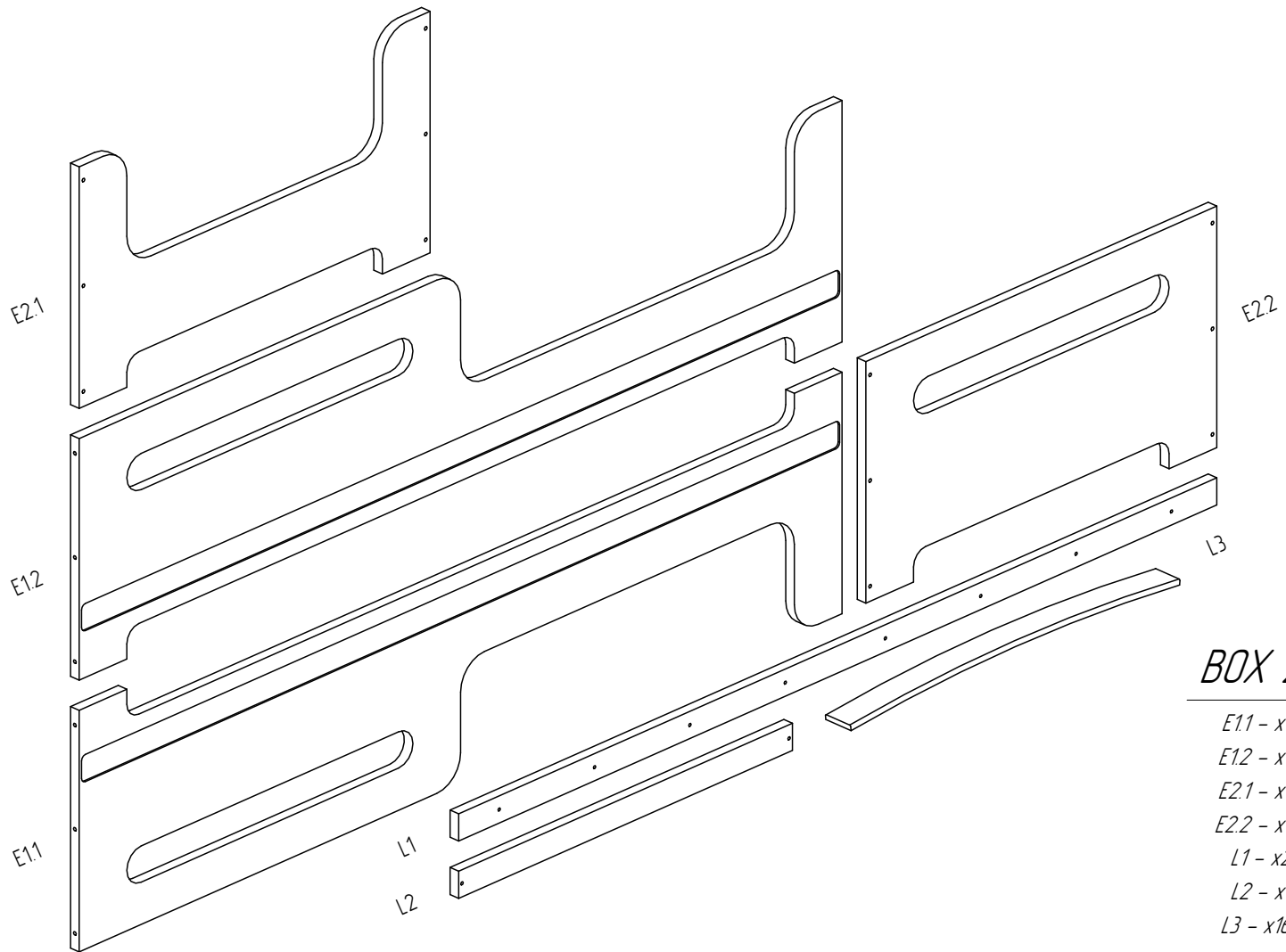
80x180 80x190 80x200

90x140 90x150 90x160 90x170

90x180 90x190 90x200

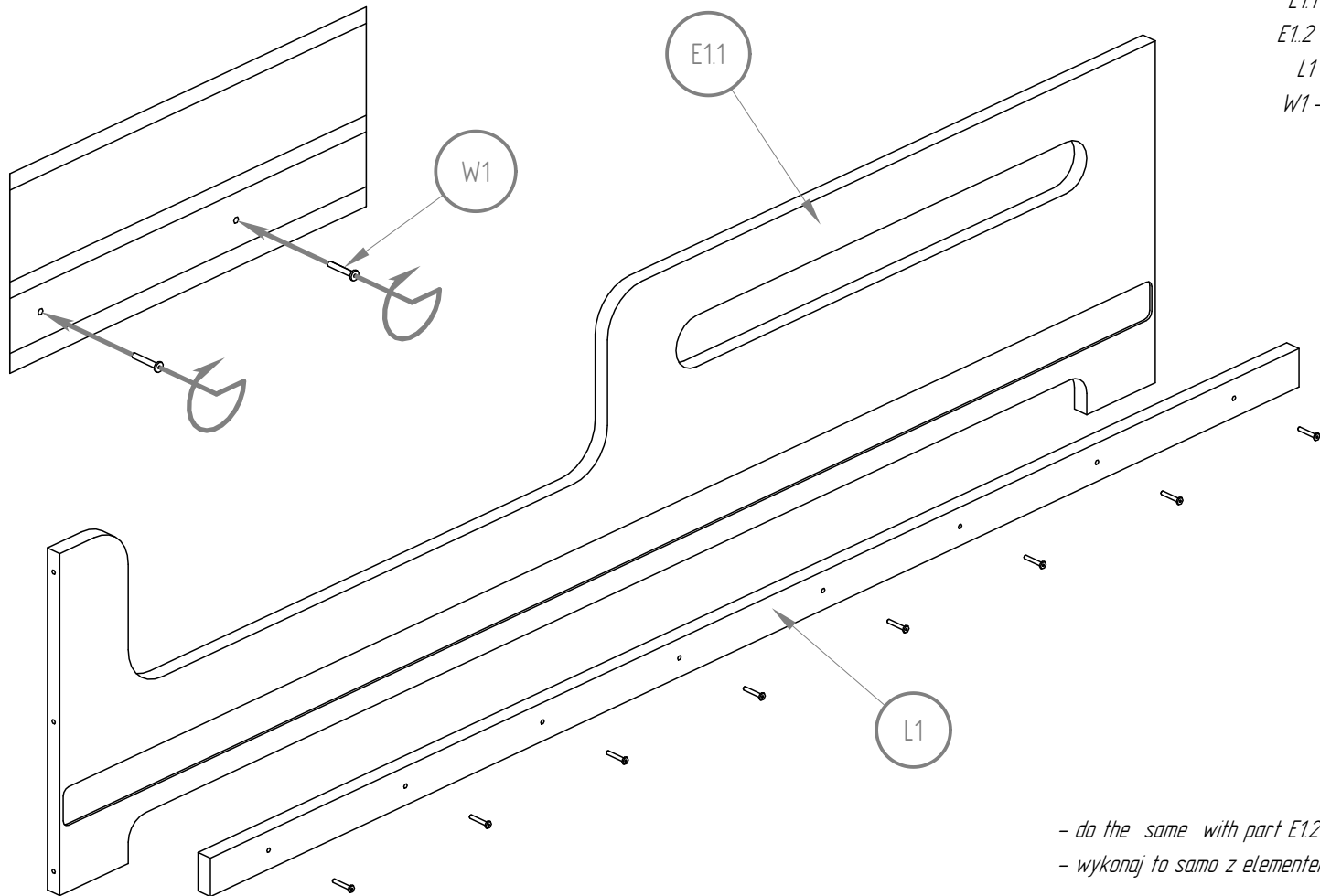
100x170 100x180 100x190 100x200





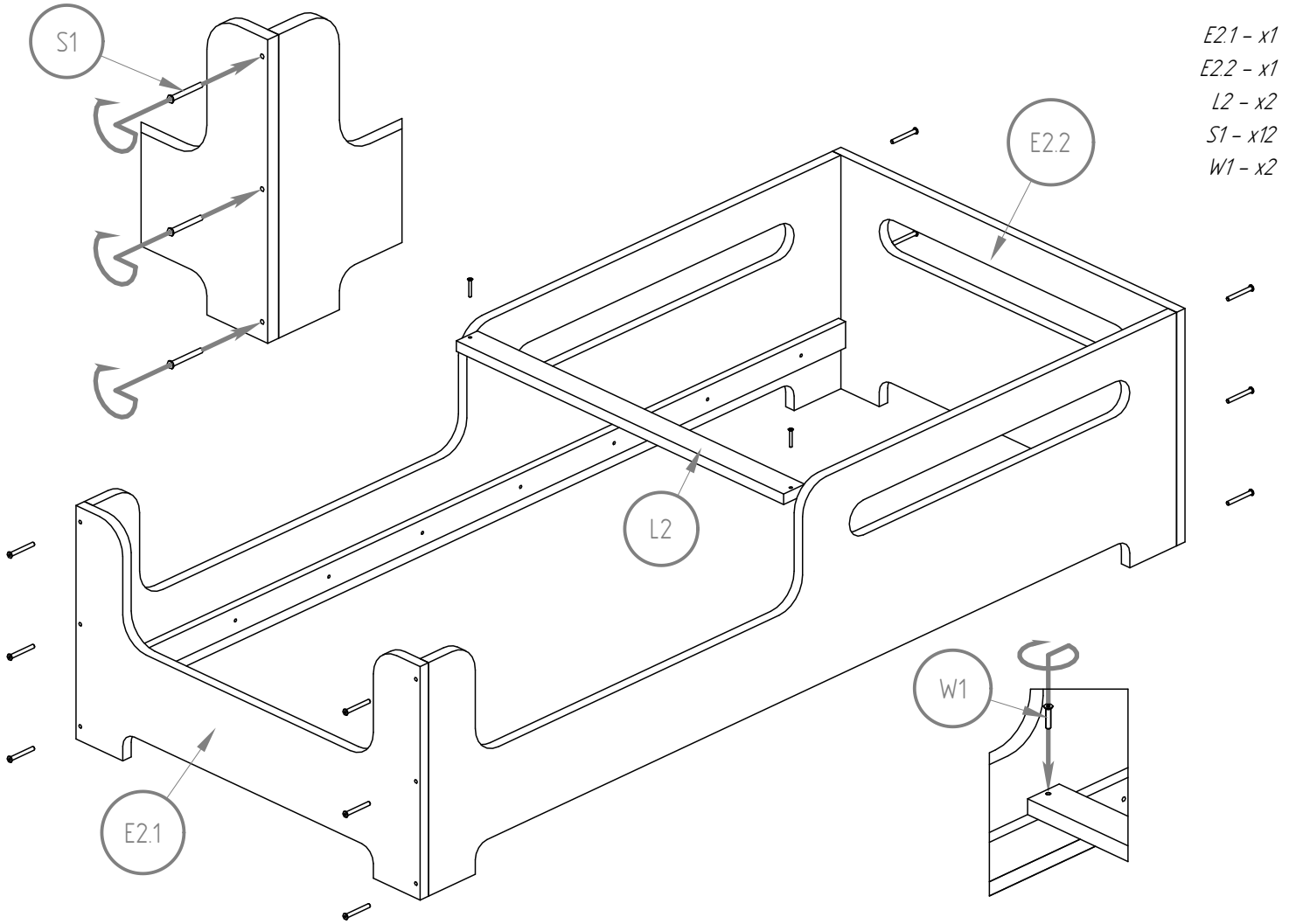
BOX 2

- E11 - x1*
- E12 - x1*
- E21 - x1*
- E22 - x1*
- L1 - x2*
- L2 - x1*
- L3 - x16*

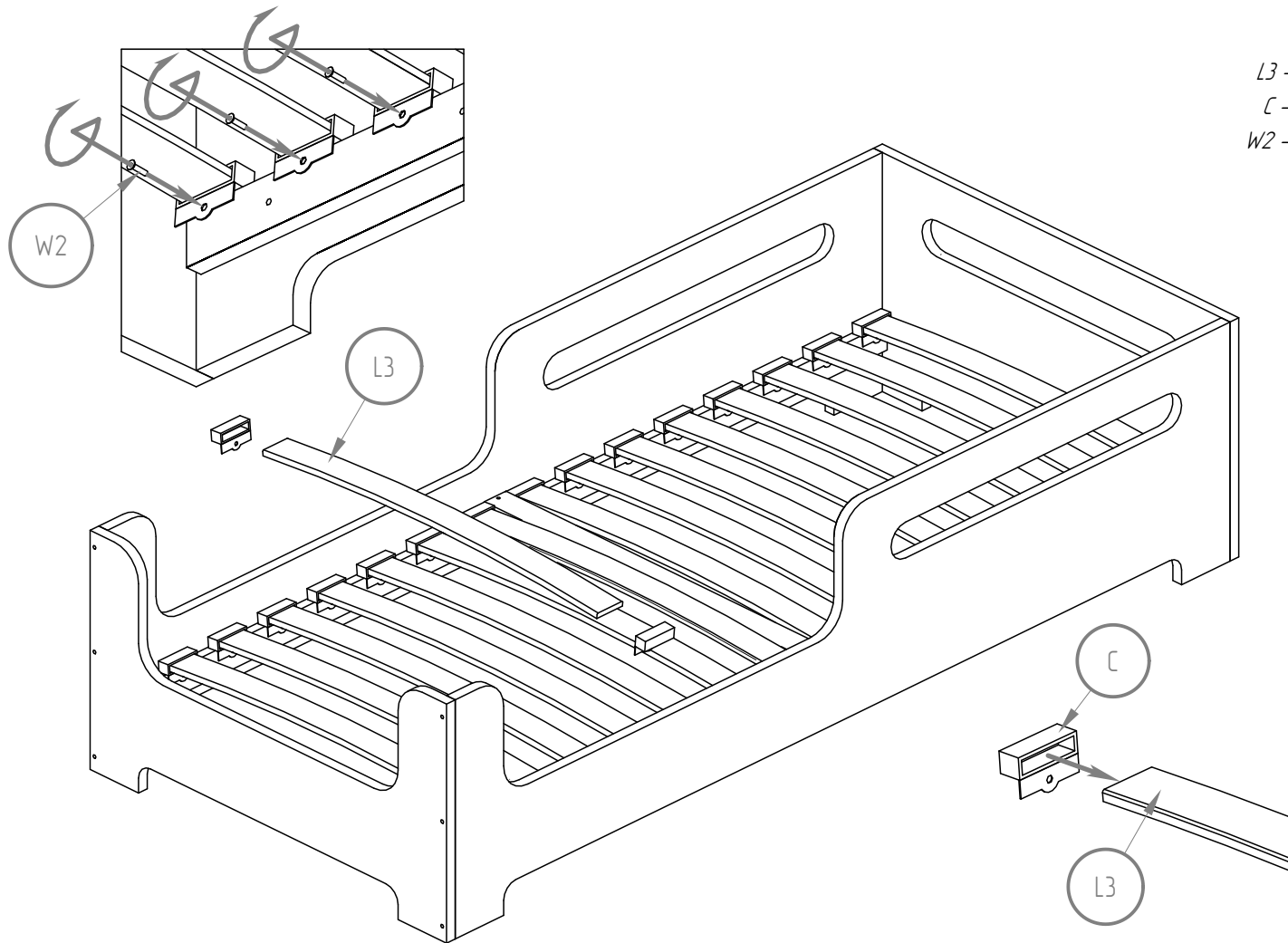


E11 - x1
E12 - x2
L1 - x2
W1 - x16

- do the same with part E12
- wykonaj to samo z elementem E12



- E2.1 - x1*
- E2.2 - x1*
- L2 - x2*
- S1 - x12*
- W1 - x2*



L3 - x16
C - x32
W2 - x32

BOX 3

60x120 70x140 70x160

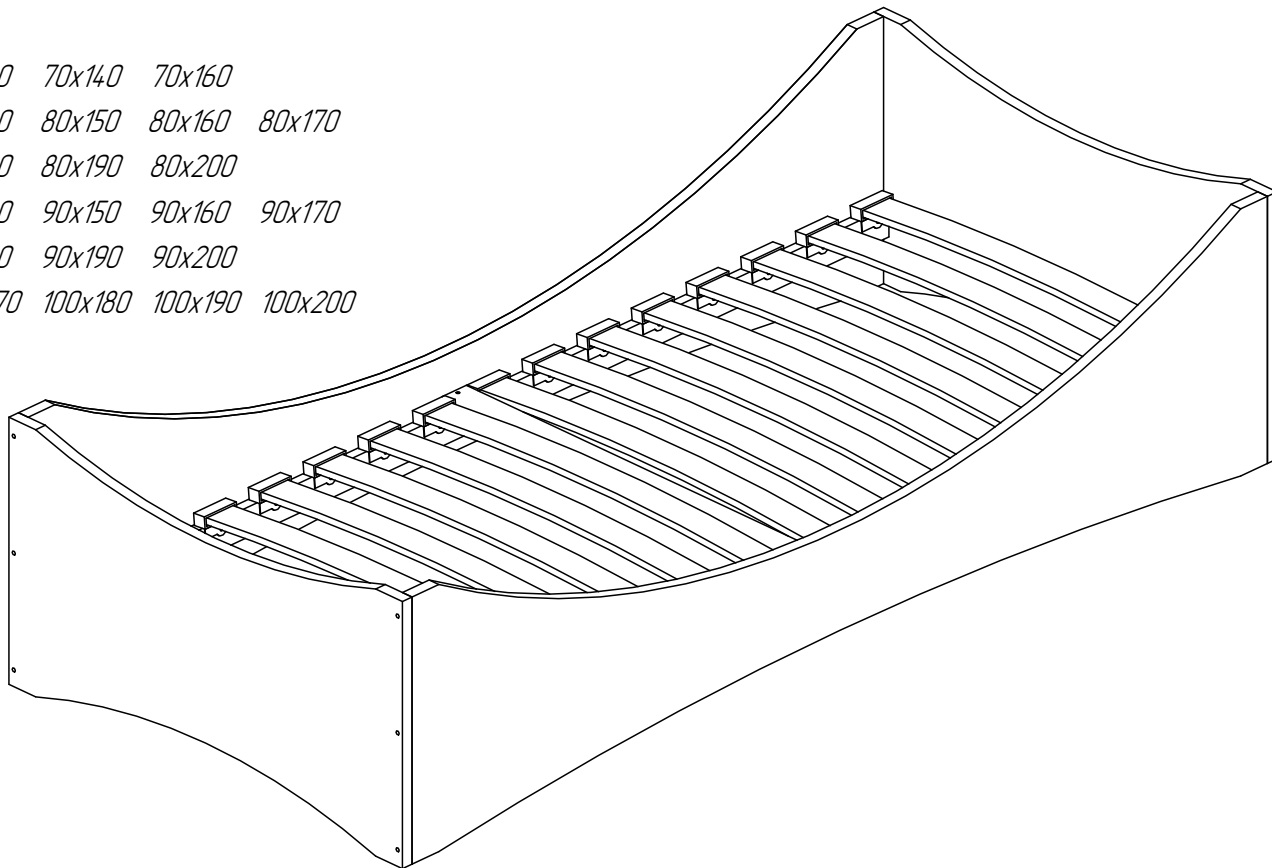
80x140 80x150 80x160 80x170

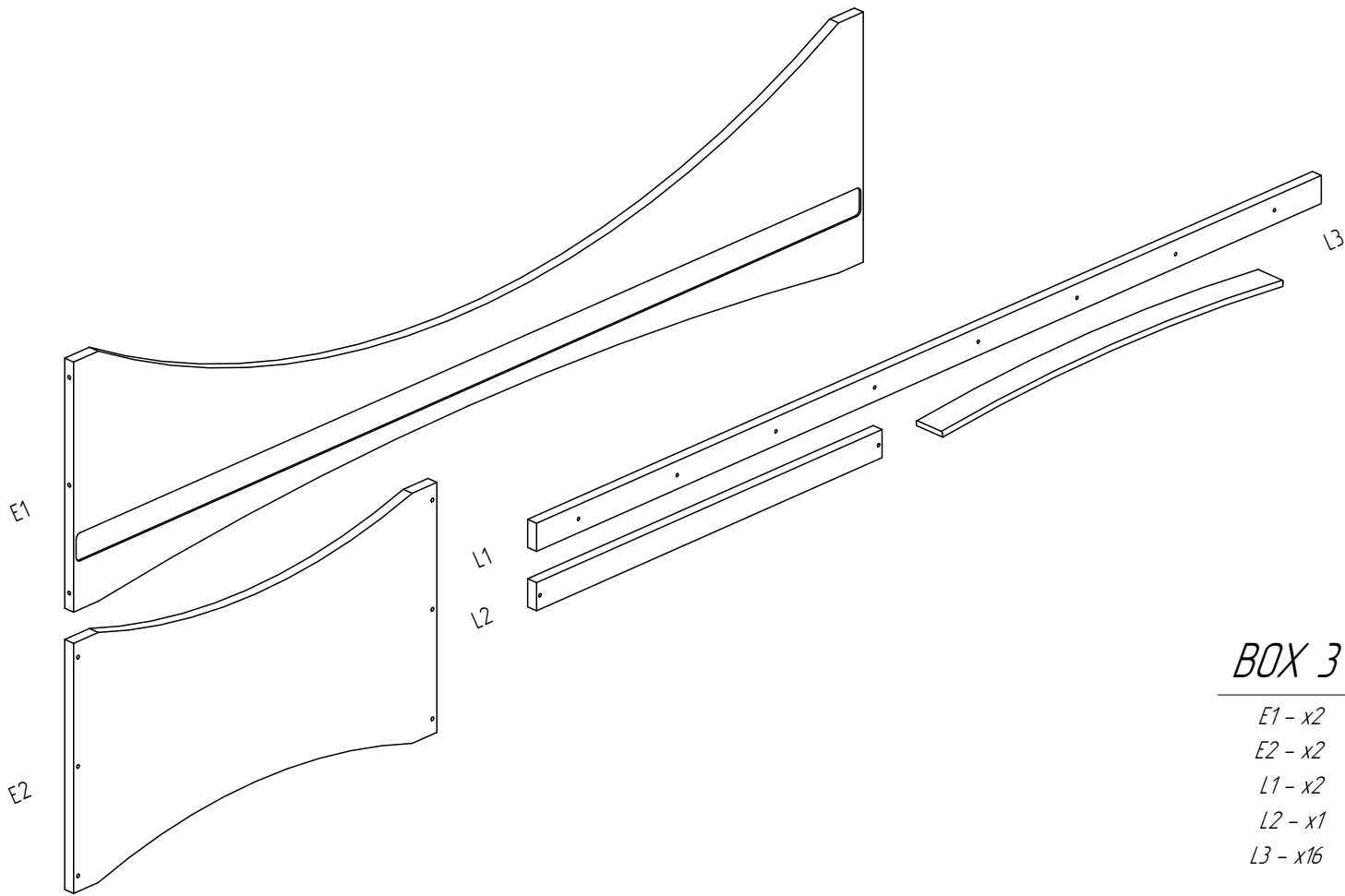
80x180 80x190 80x200

90x140 90x150 90x160 90x170

90x180 90x190 90x200

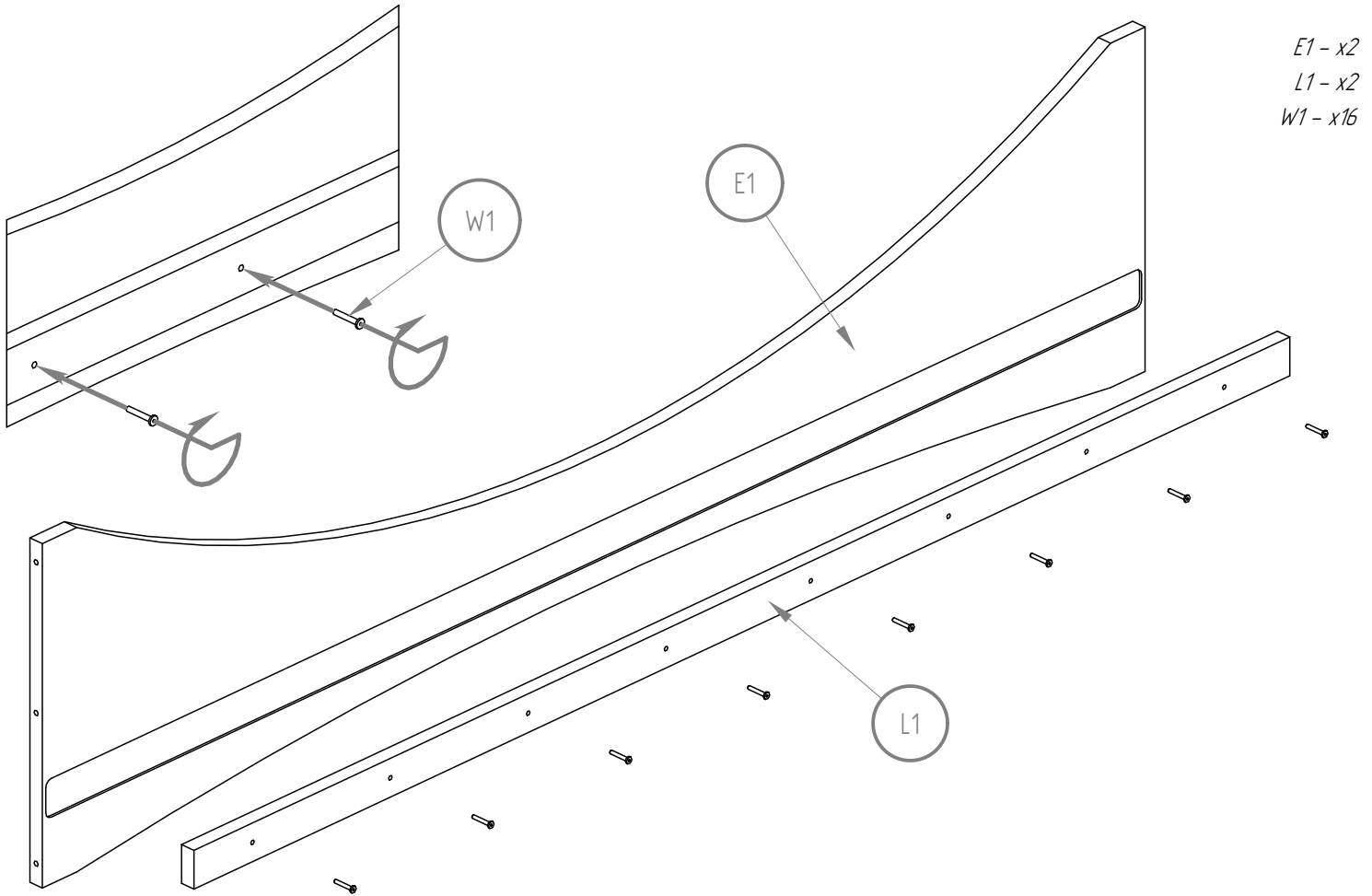
100x170 100x180 100x190 100x200

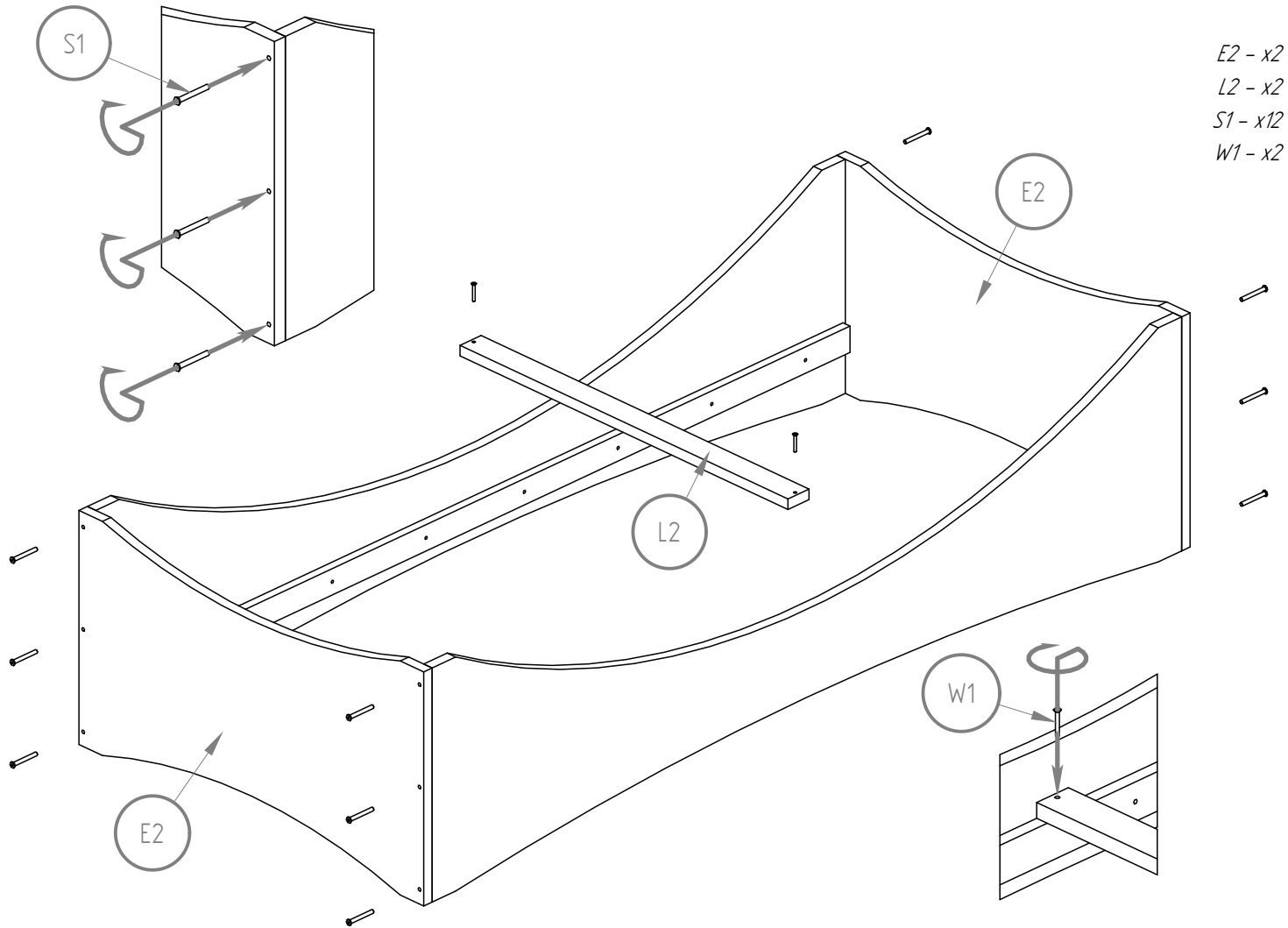


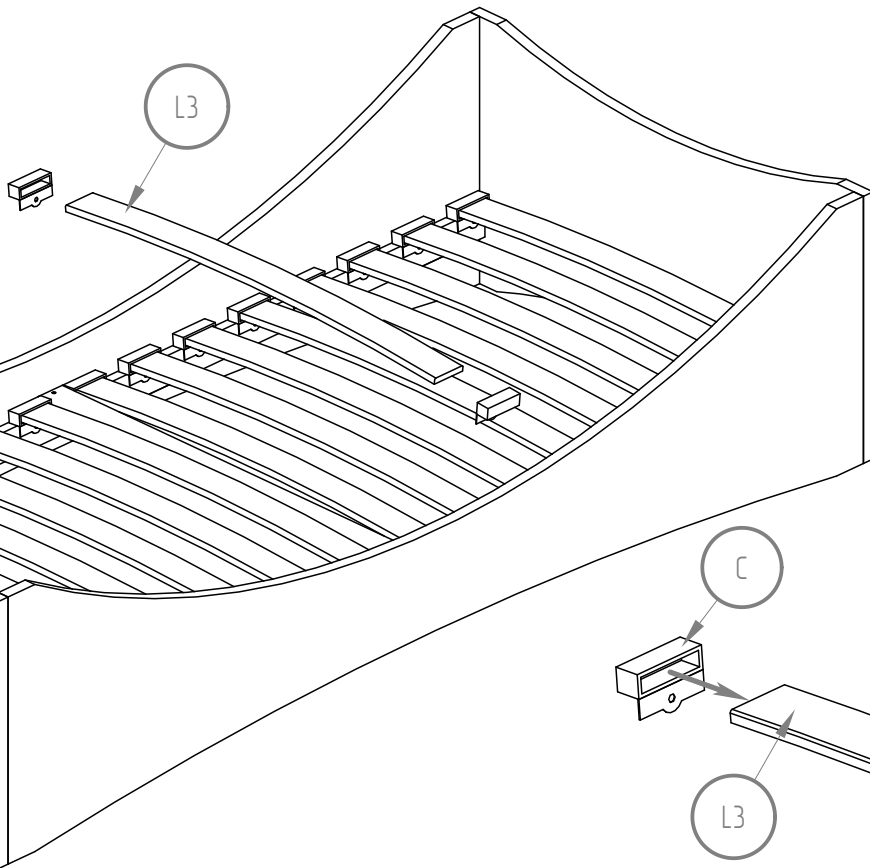
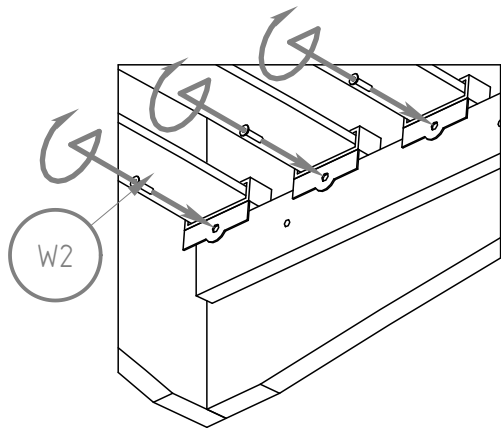


BOX 3

- E1 - x2*
- E2 - x2*
- L1 - x2*
- L2 - x1*
- L3 - x16*





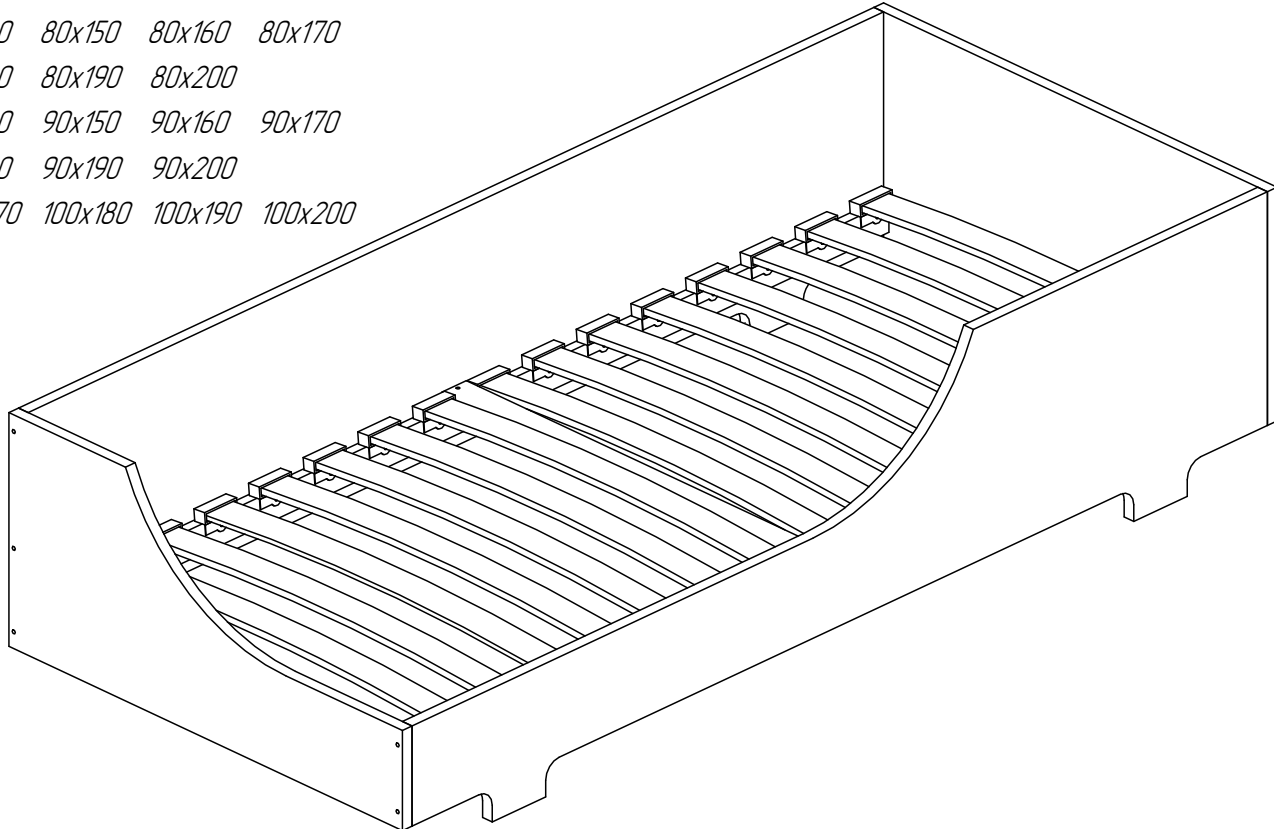


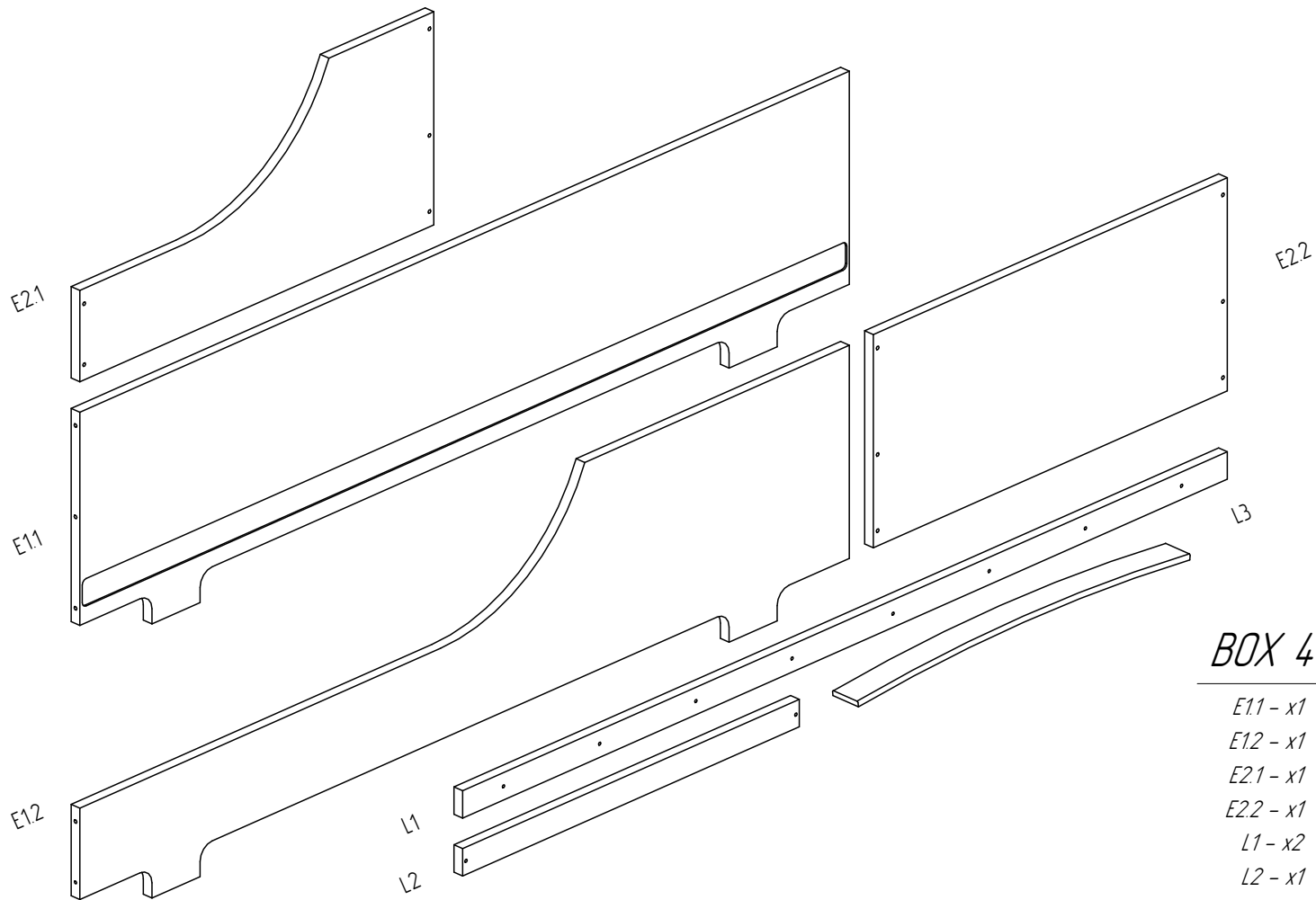
L3 - x16
C - x32
W2 - x32

BOX 4

Ver. 1

60x120 70x140 70x160
80x140 80x150 80x160 80x170
80x180 80x190 80x200
90x140 90x150 90x160 90x170
90x180 90x190 90x200
100x170 100x180 100x190 100x200





BOX 4

E11 - x1

E12 - x1

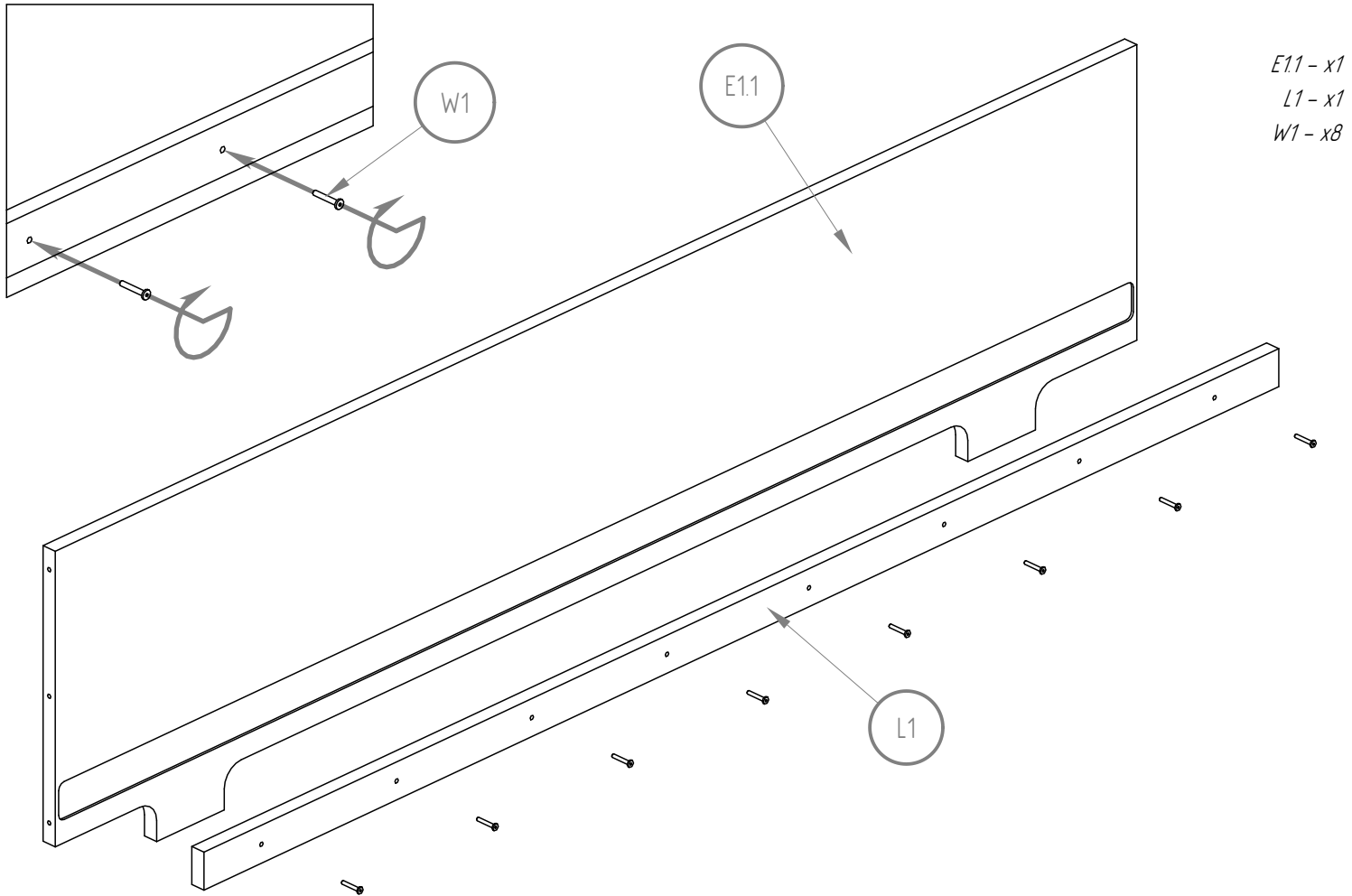
E21 - x1

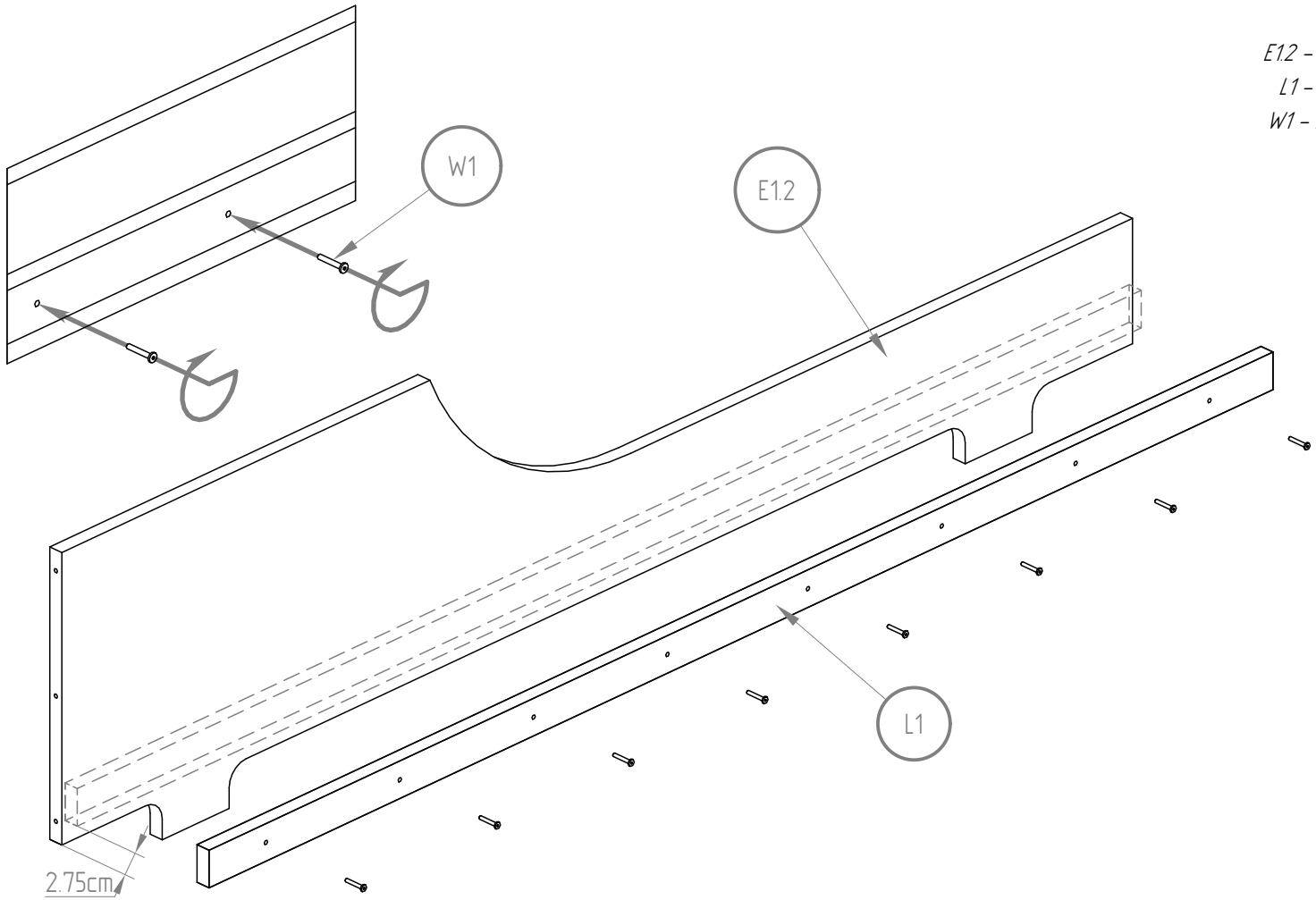
E22 - x1

L1 - x2

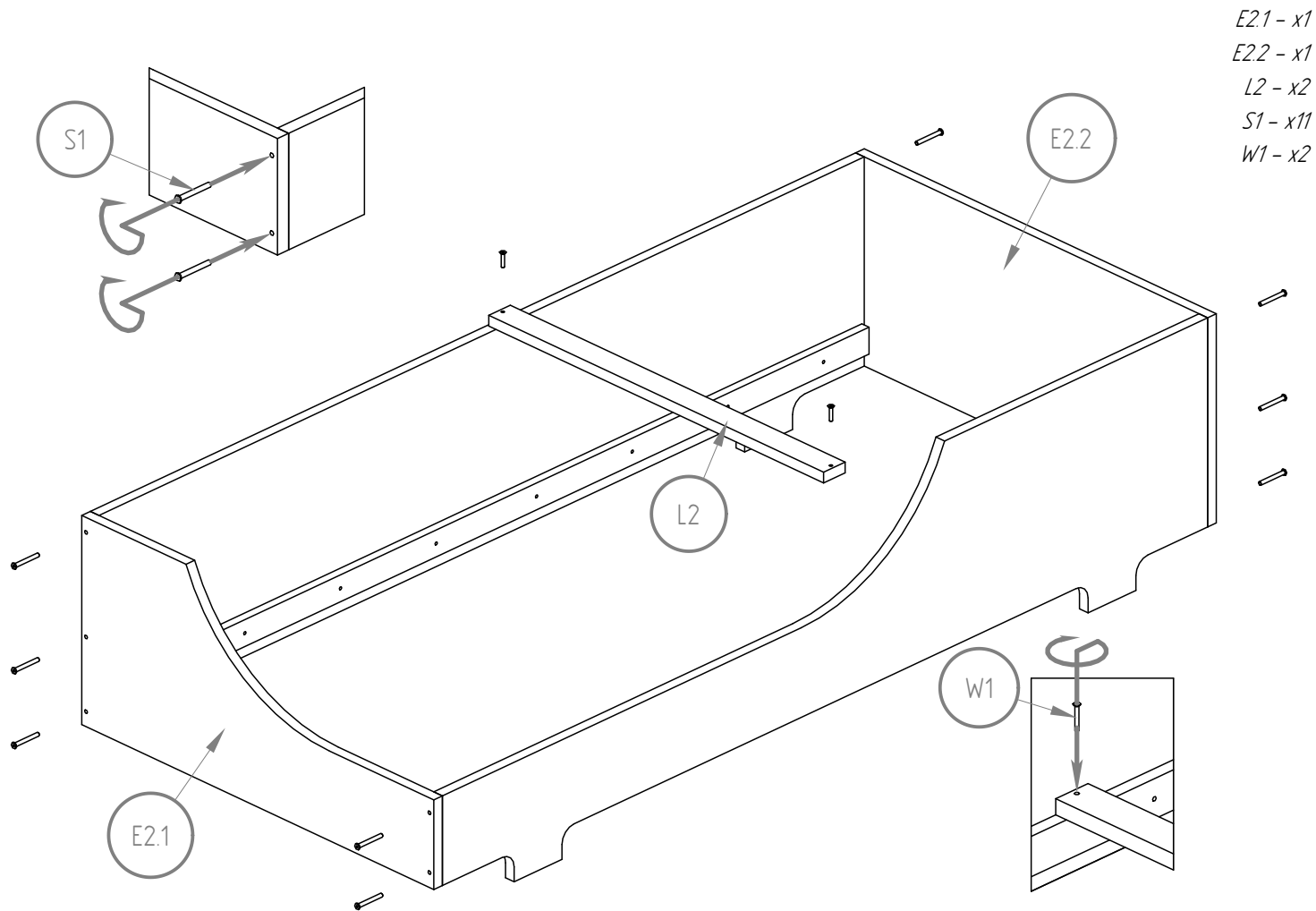
L2 - x1

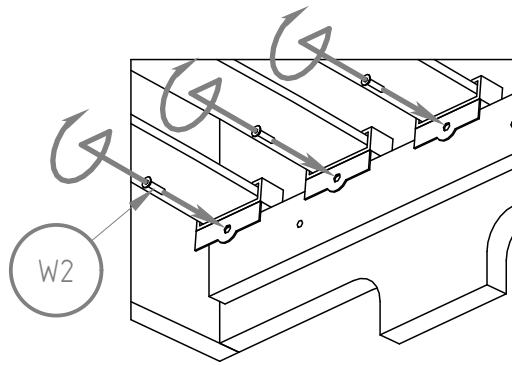
L3 - x16





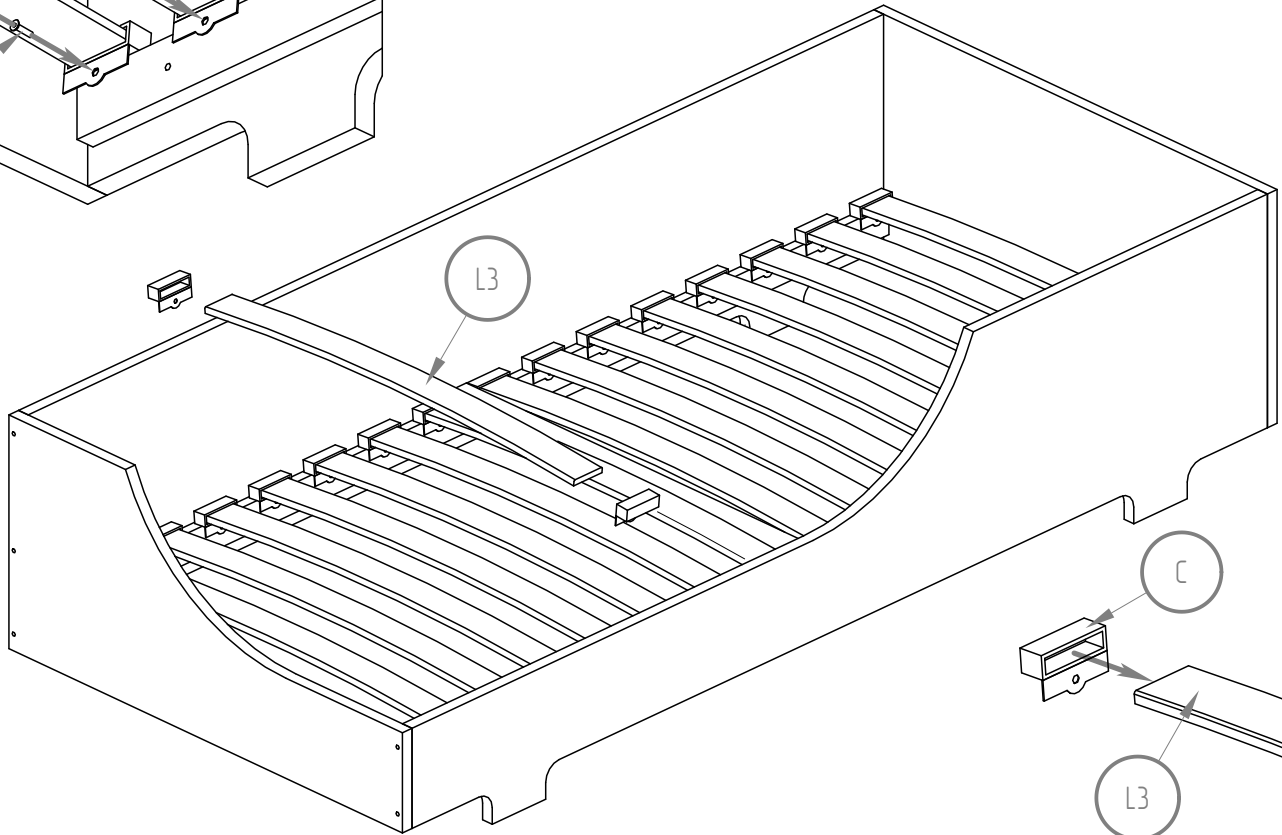
E12 - x1
L1 - x1
W1 - x8





W2

L3 - x16
C - x32
W2 - x32



L3

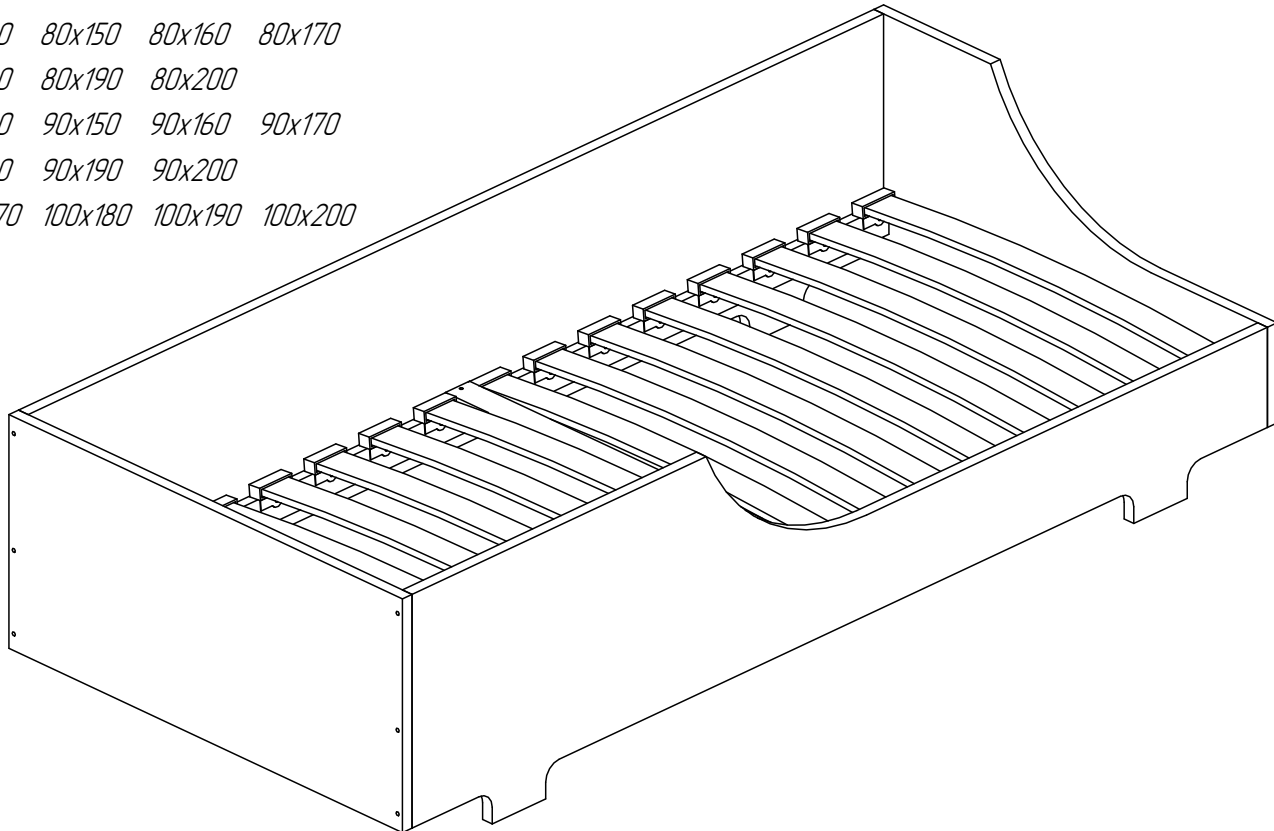
C

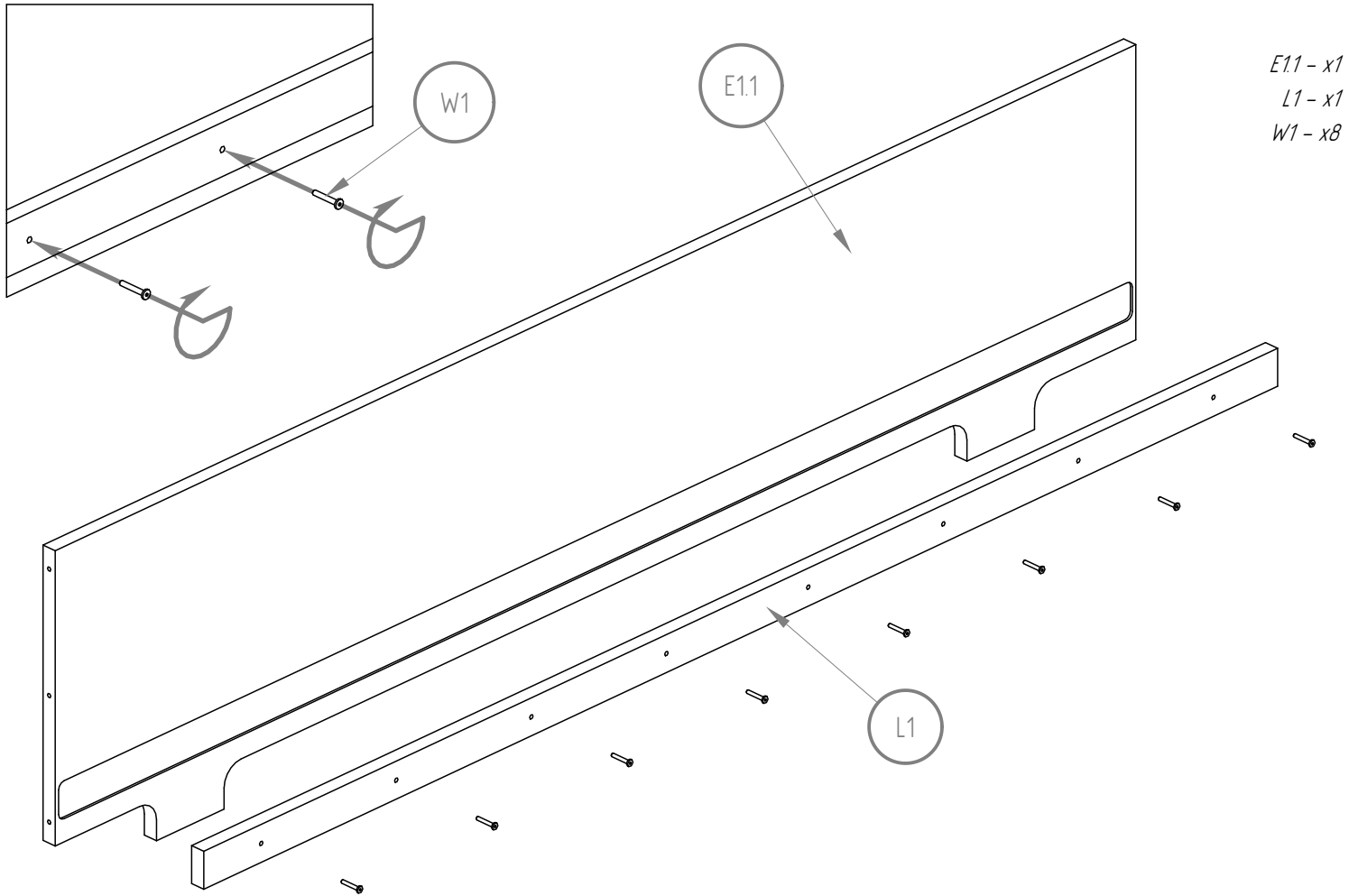
L3

BOX 4

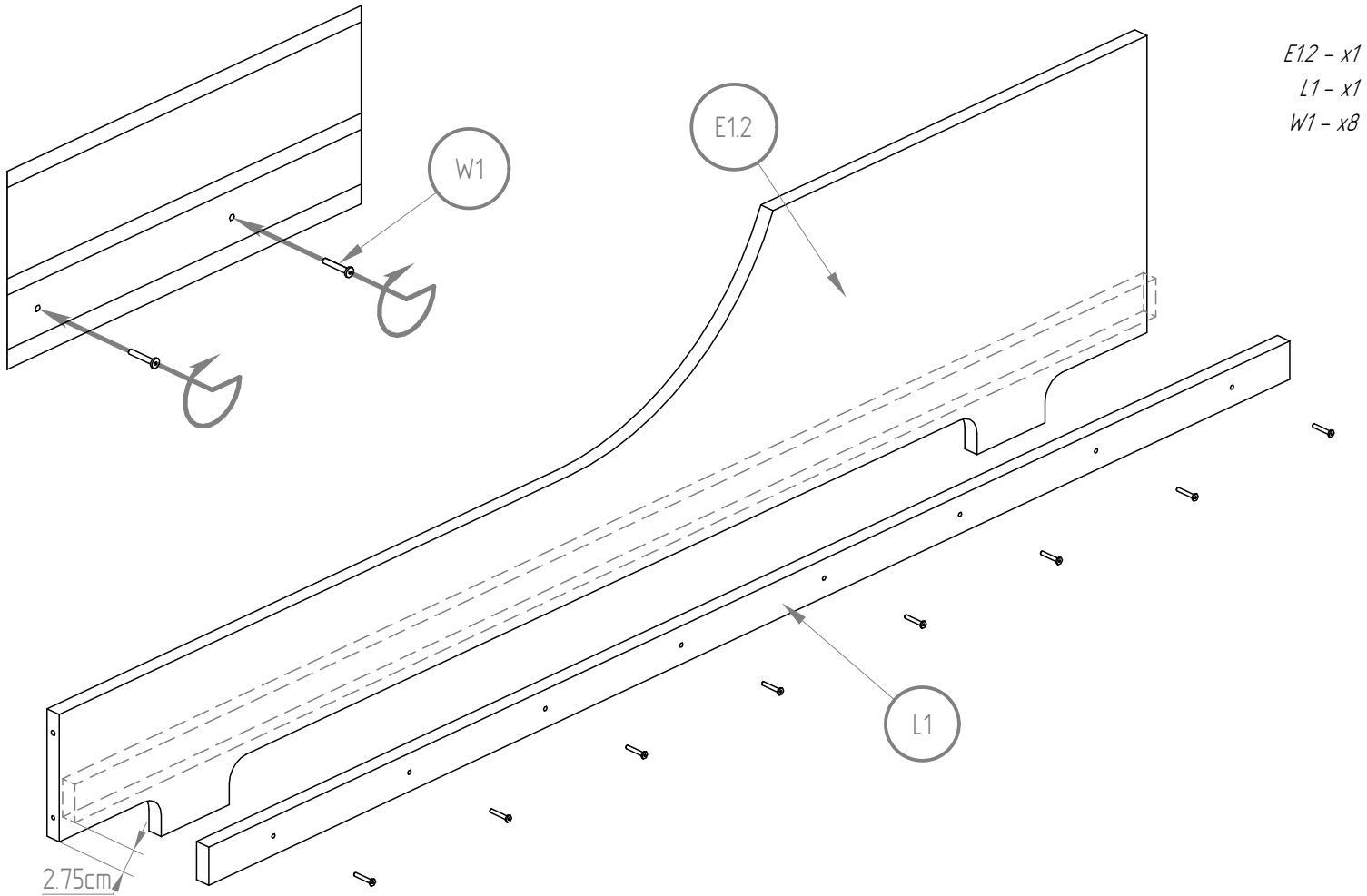
Ver. 2

60x120 70x140 70x160
80x140 80x150 80x160 80x170
80x180 80x190 80x200
90x140 90x150 90x160 90x170
90x180 90x190 90x200
100x170 100x180 100x190 100x200





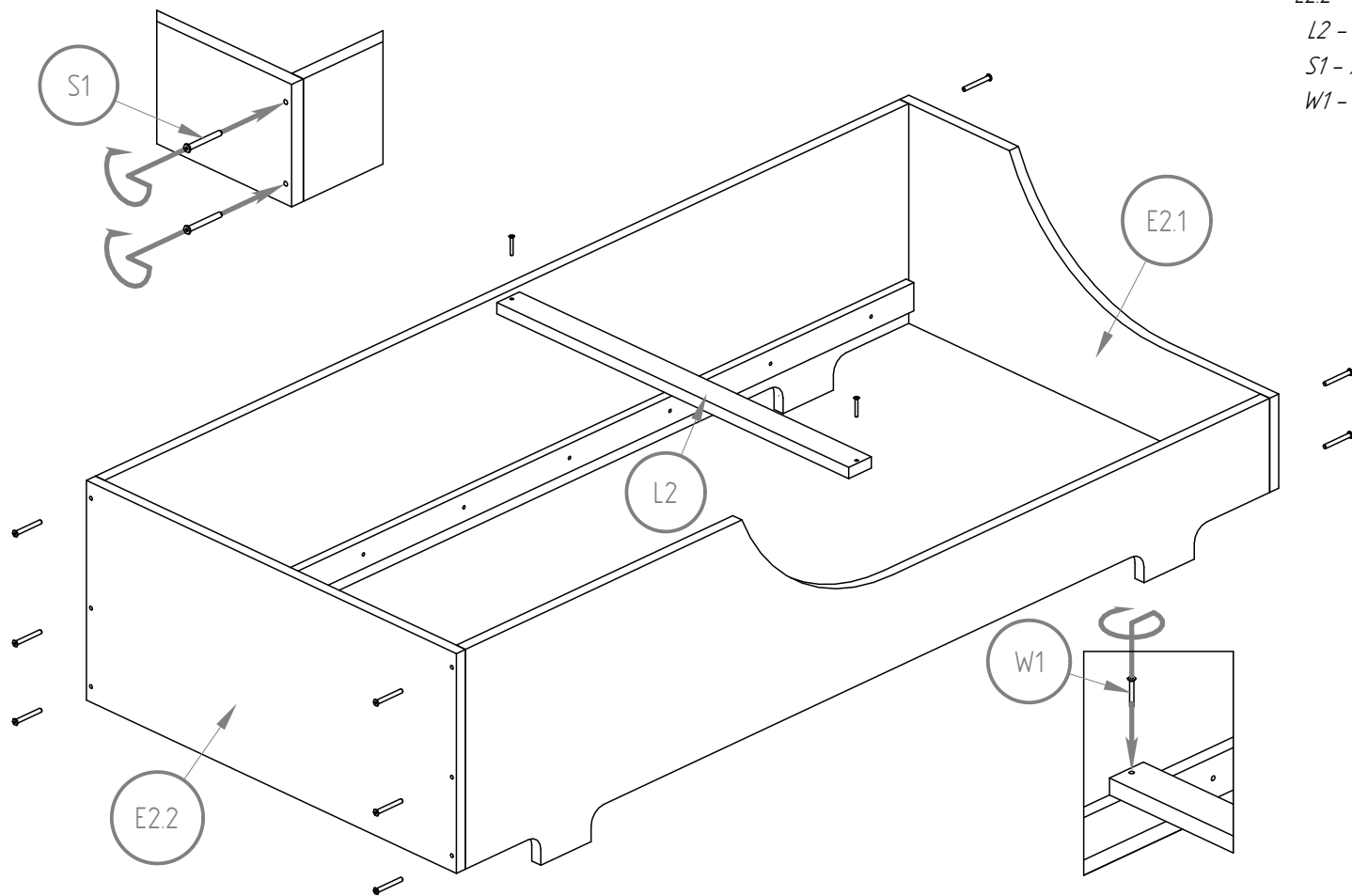
E1.1 - x1
L1 - x1
W1 - x8

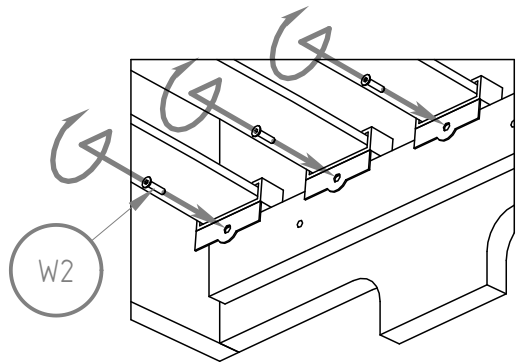


E1.2 - x1
L1 - x1
W1 - x8

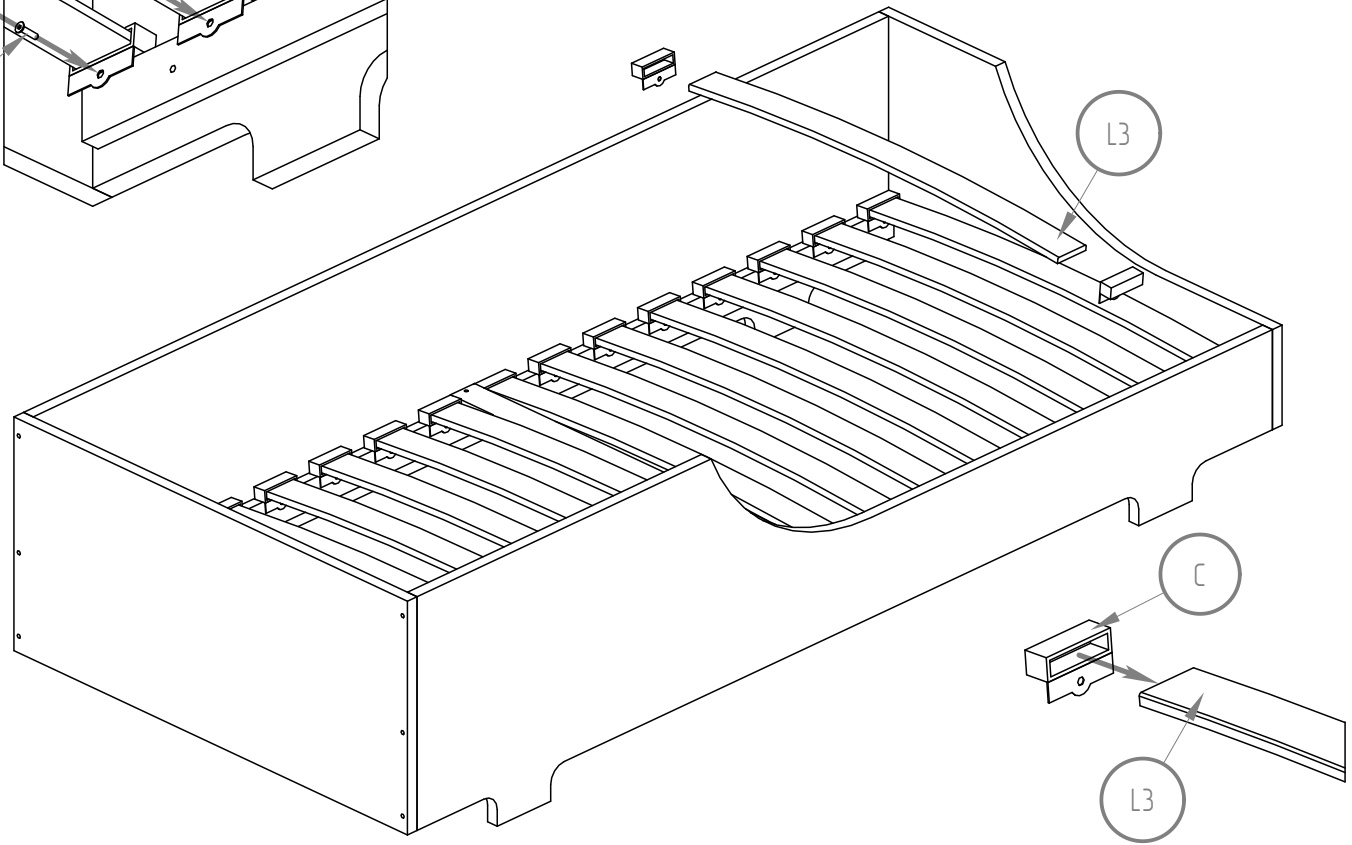
2.75cm

E2.1 - x1
E2.2 - x1
L2 - x2
S1 - x11
W1 - x2



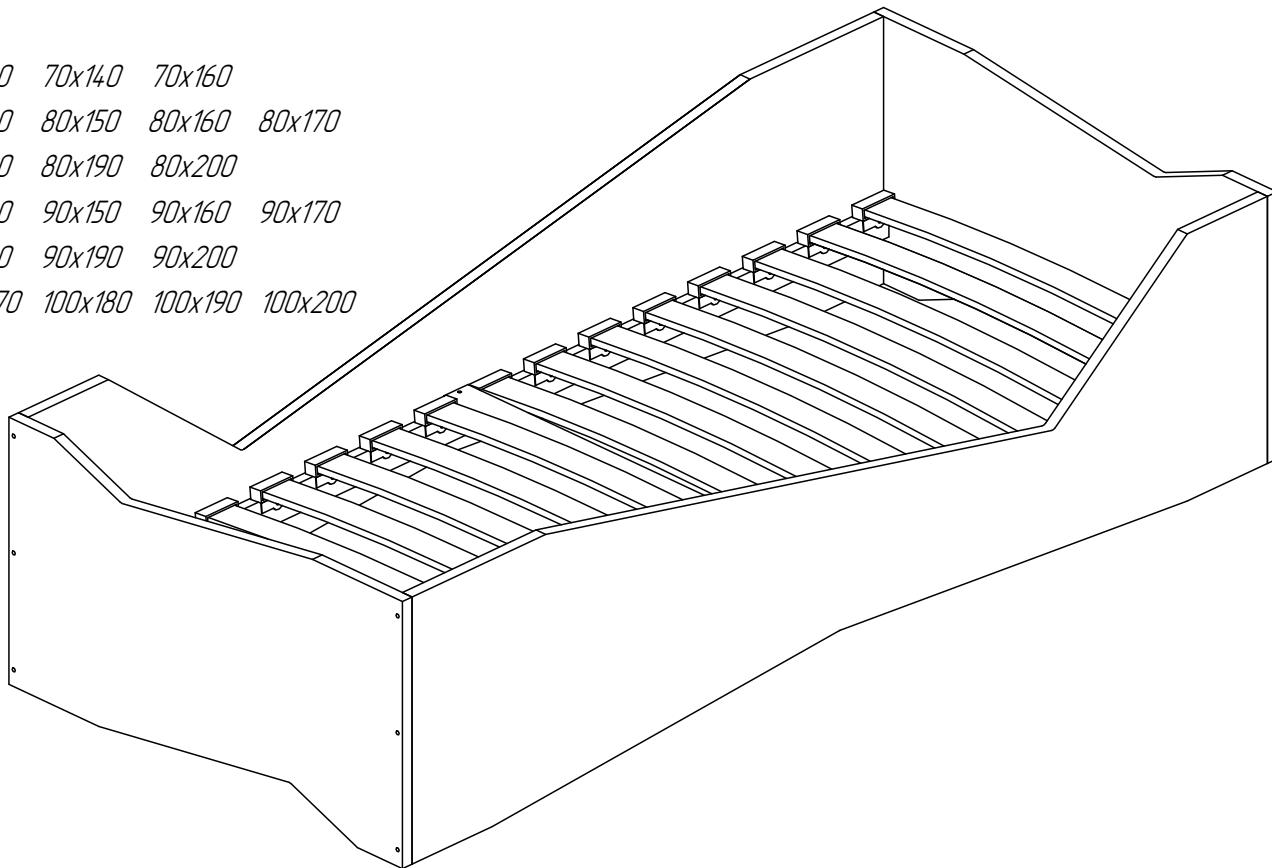


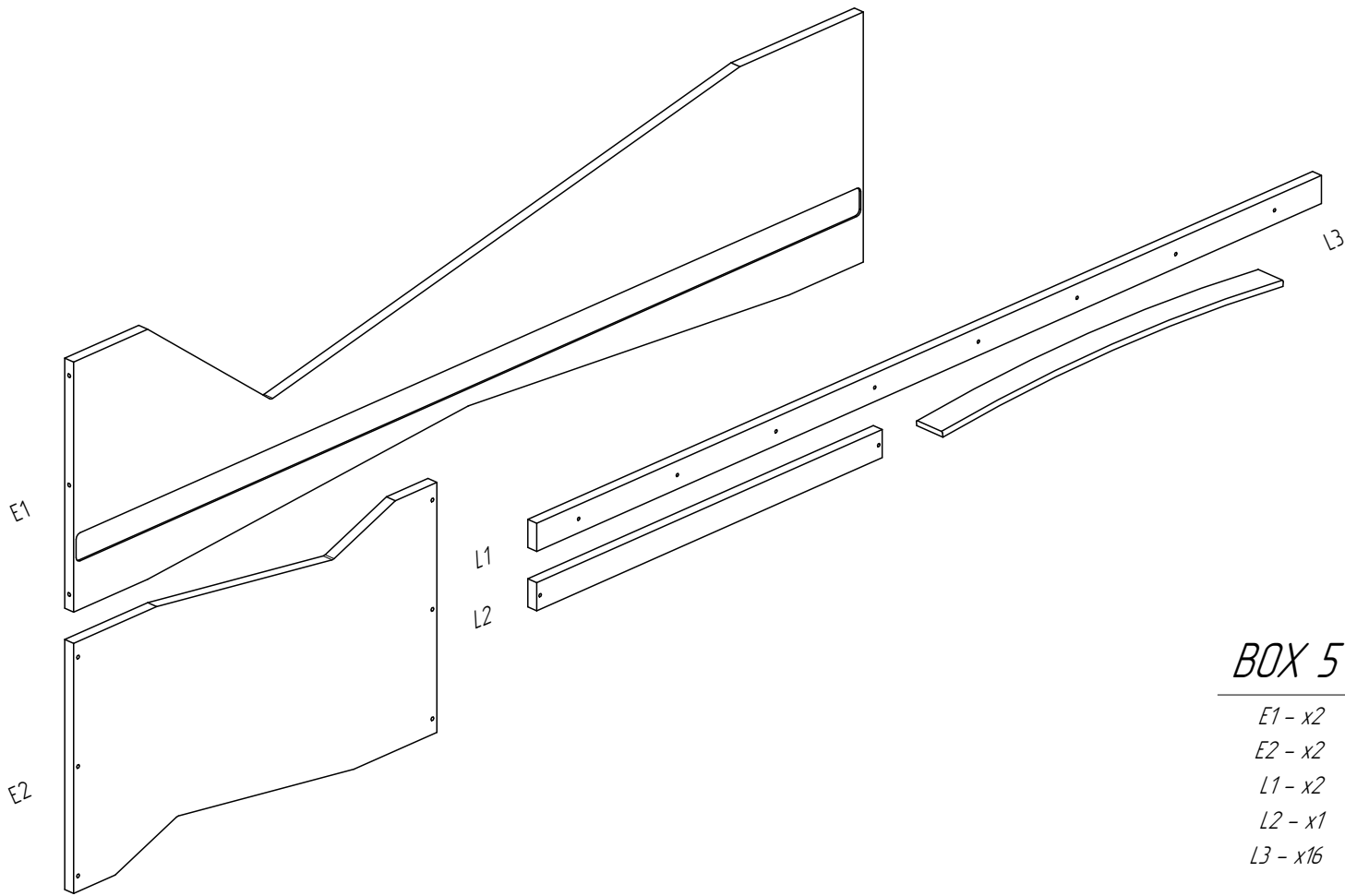
L3 - x16
C - x32
W2 - x32



BOX 5

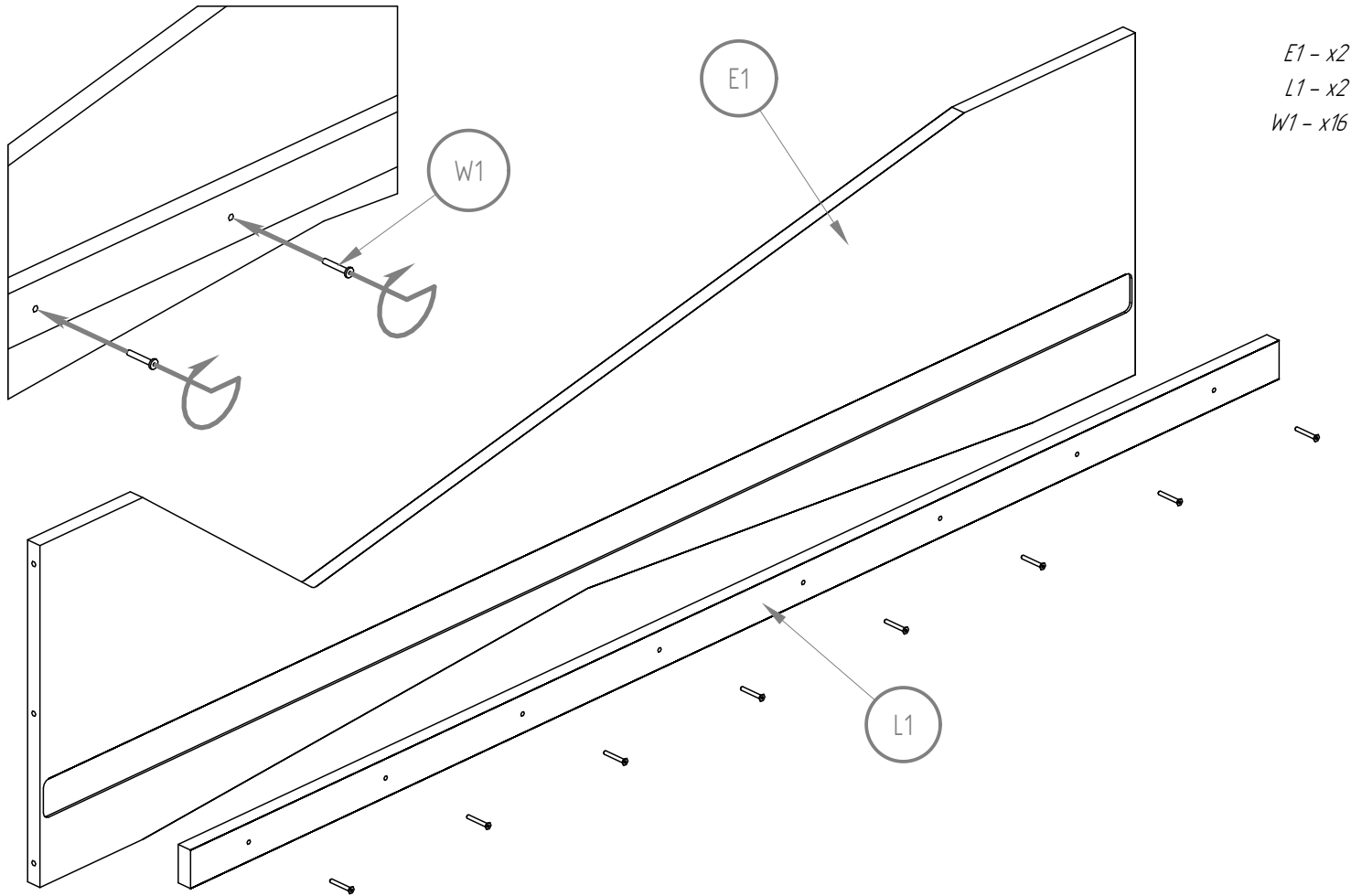
60x120 70x140 70x160
80x140 80x150 80x160 80x170
80x180 80x190 80x200
90x140 90x150 90x160 90x170
90x180 90x190 90x200
100x170 100x180 100x190 100x200



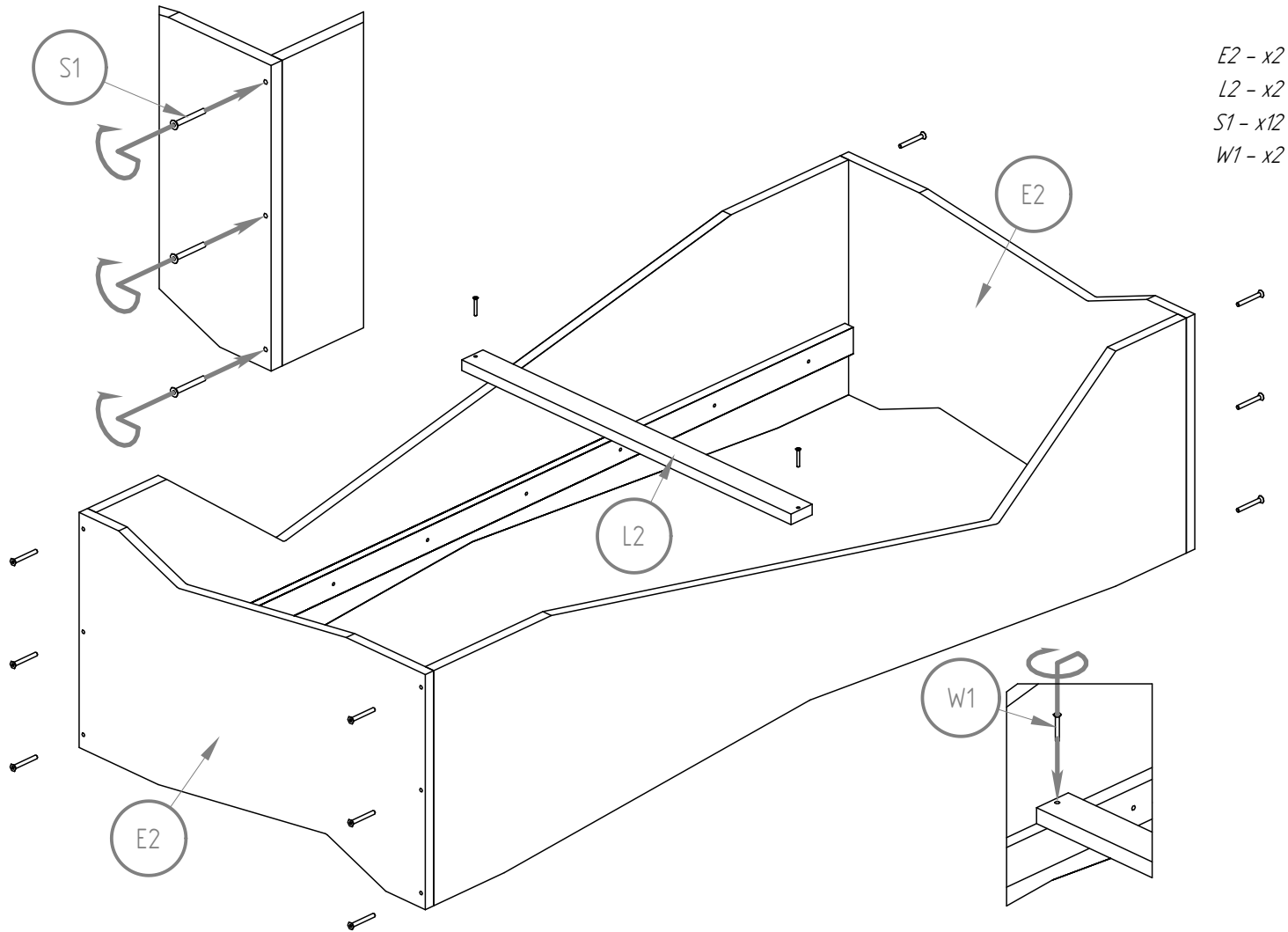


BOX 5

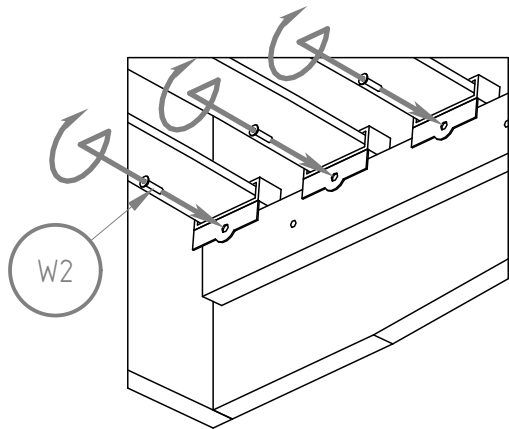
- E1 - x2*
- E2 - x2*
- L1 - x2*
- L2 - x1*
- L3 - x16*



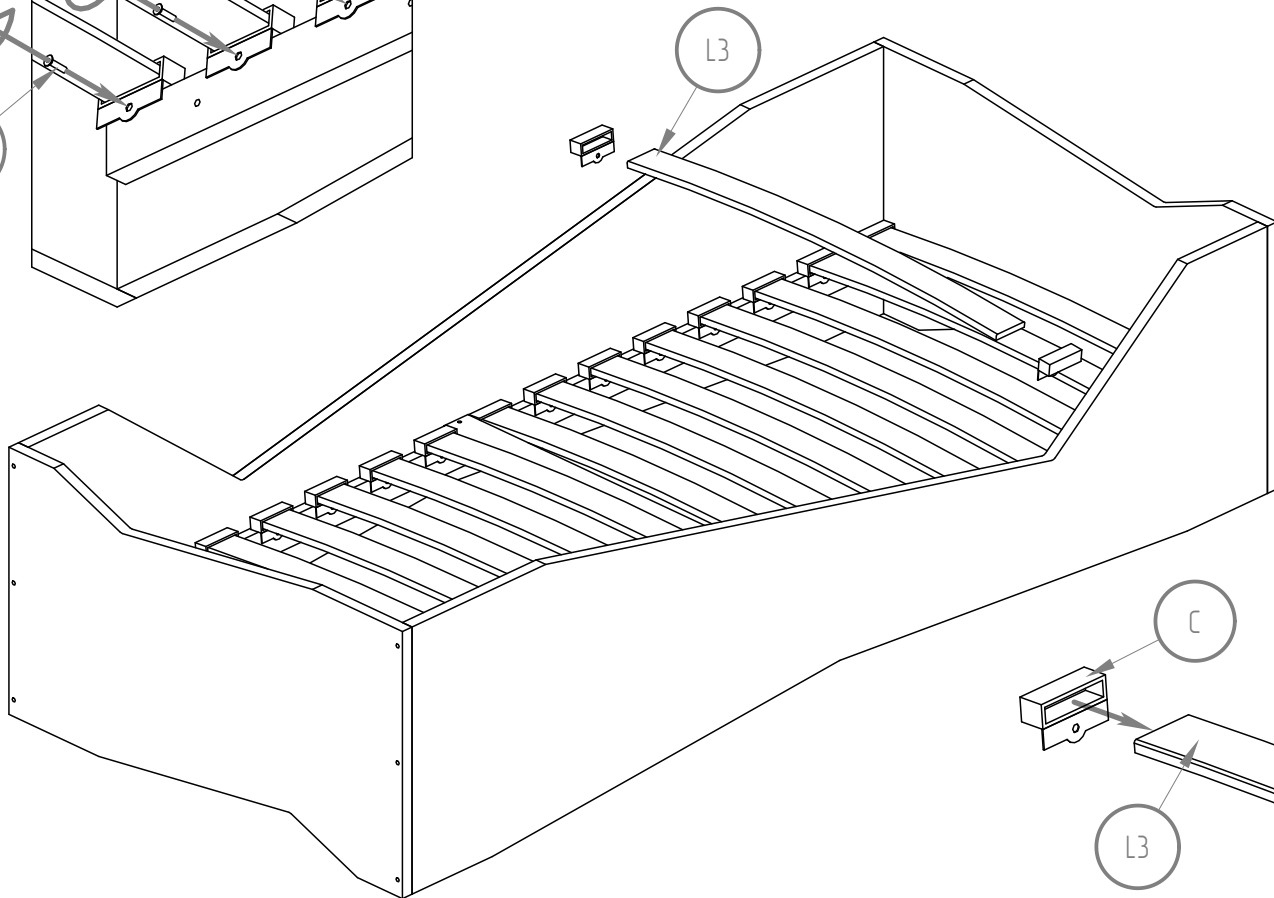
E1 - x2
L1 - x2
W1 - x16



E2 - x2
L2 - x2
S1 - x12
W1 - x2



L3 - x16
C - x32
W2 - x32



BOX 6

60x120 70x140 70x160

80x140 80x150 80x160 80x170

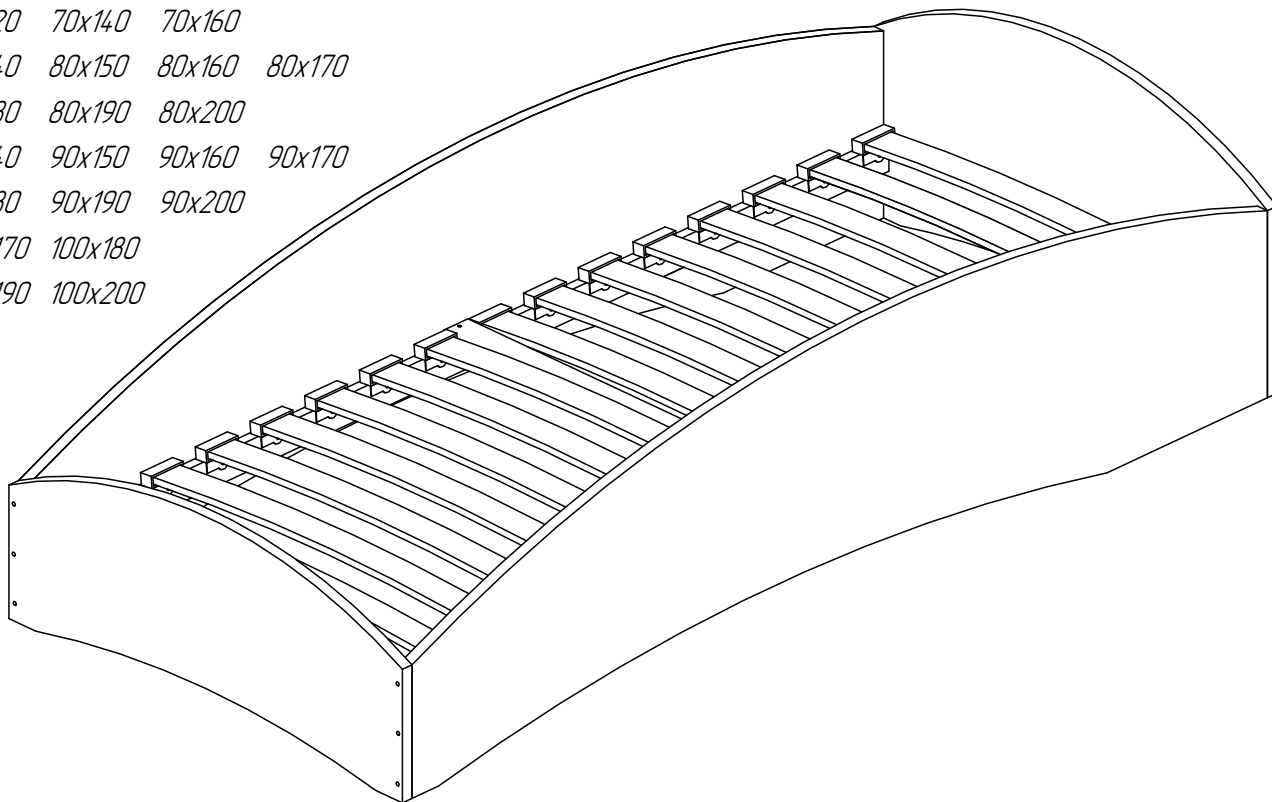
80x180 80x190 80x200

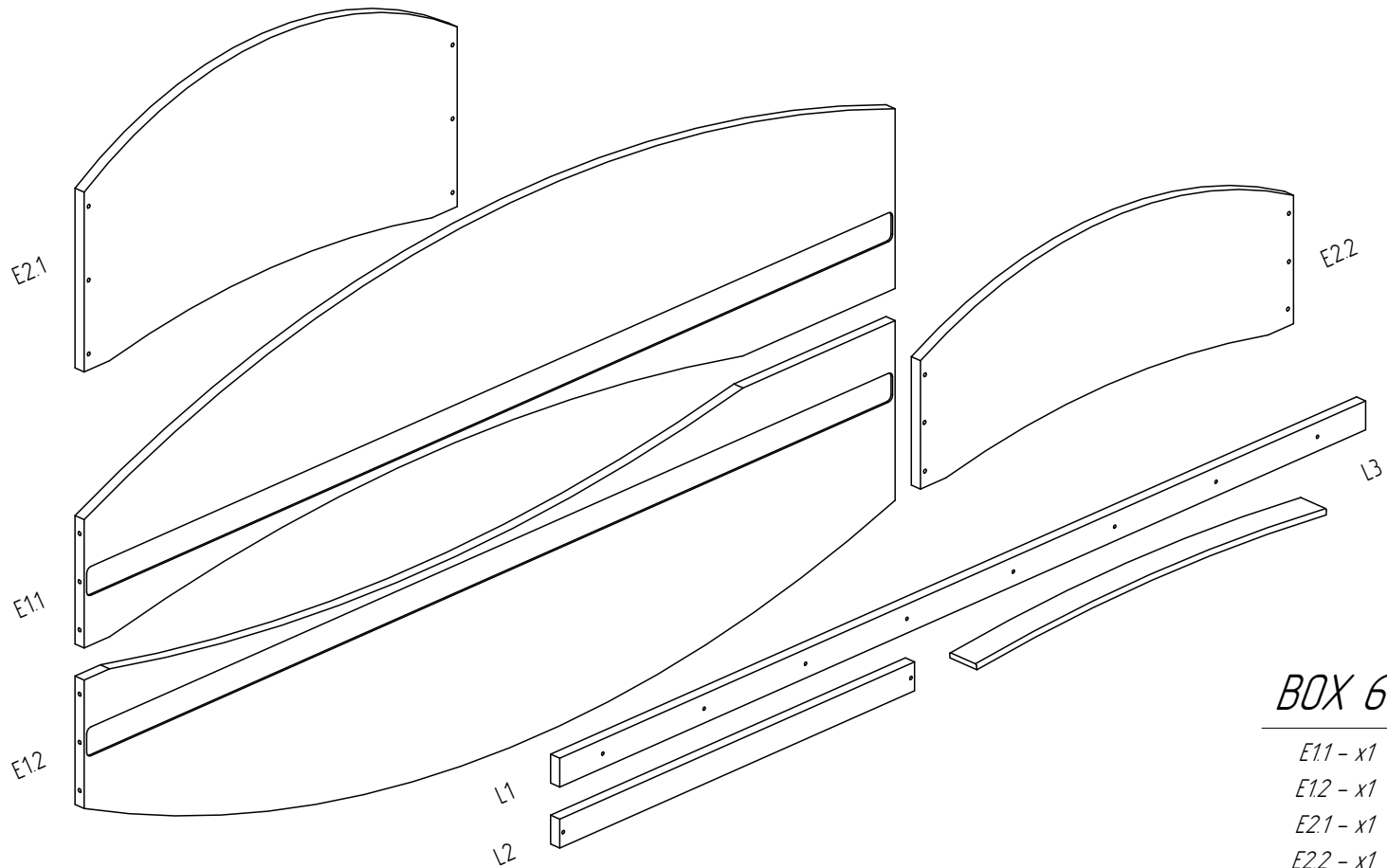
90x140 90x150 90x160 90x170

90x180 90x190 90x200

100x170 100x180

100x190 100x200





BOX 6

E11 - x1

E12 - x1

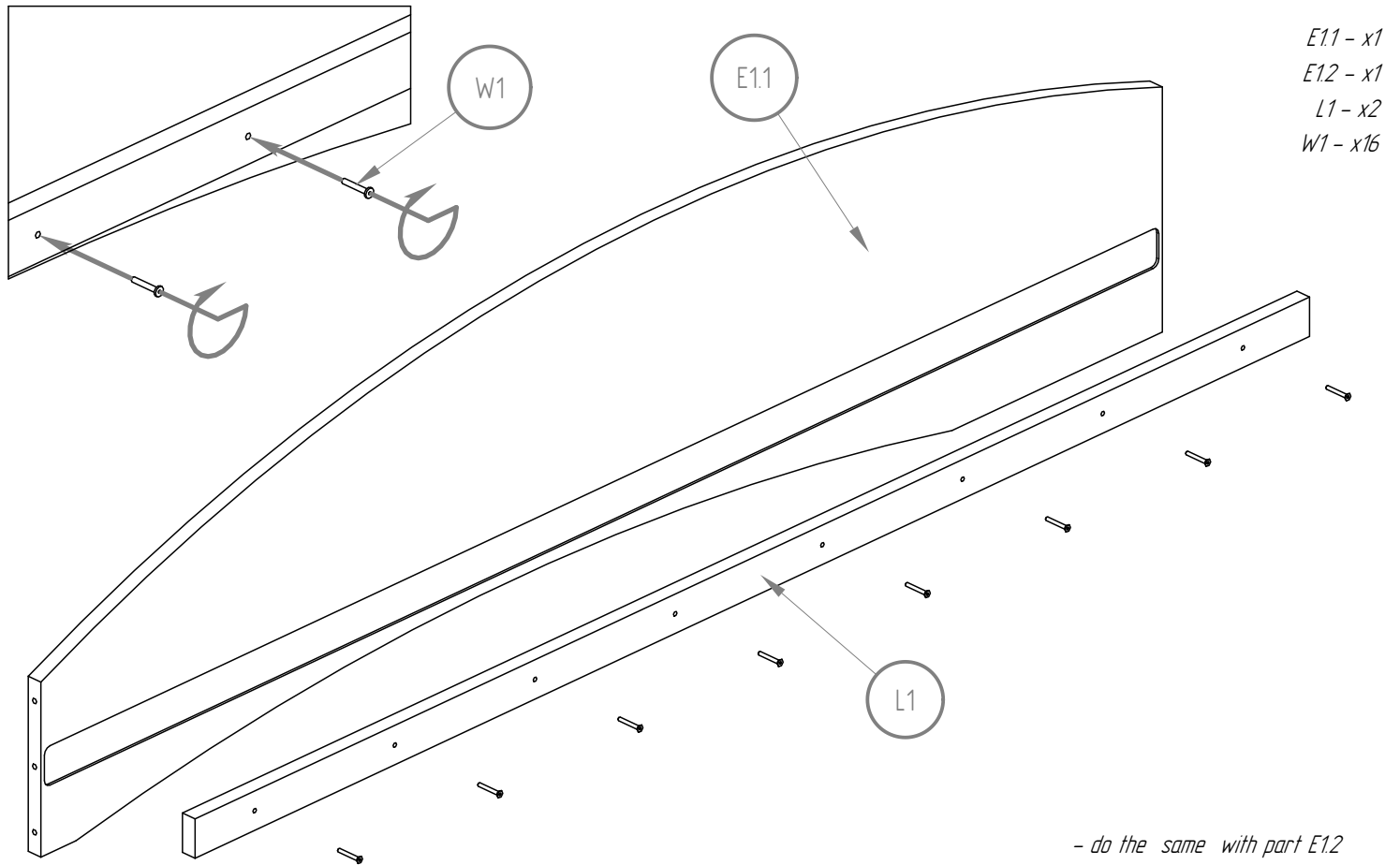
E21 - x1

E22 - x1

L1 - x2

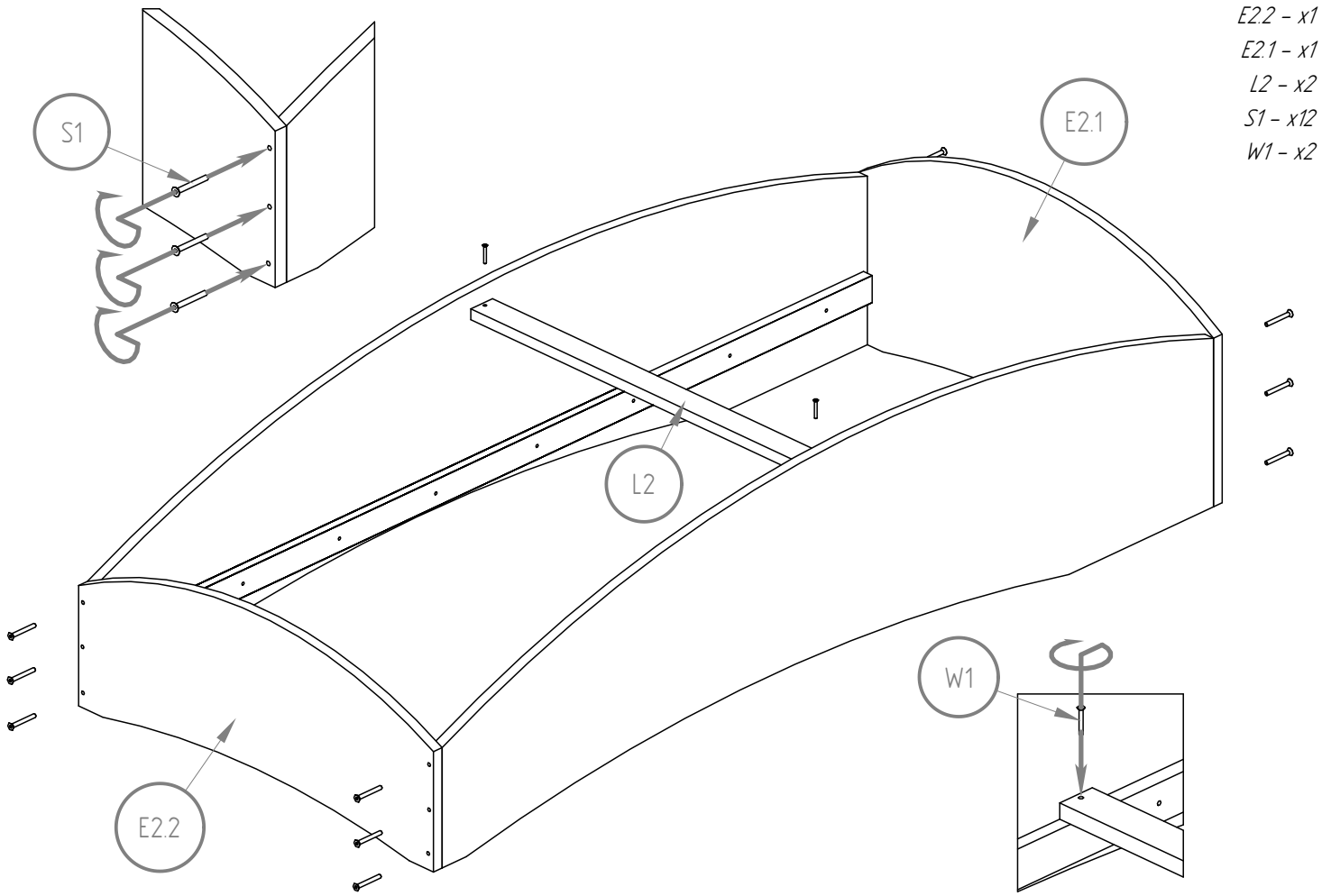
L2 - x1

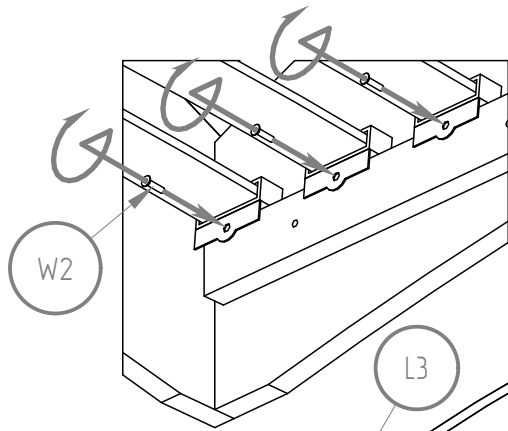
L3 - x16



E11 - x1
E12 - x1
L1 - x2
W1 - x16

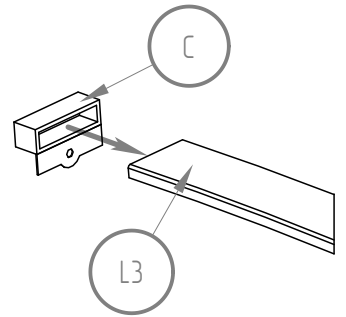
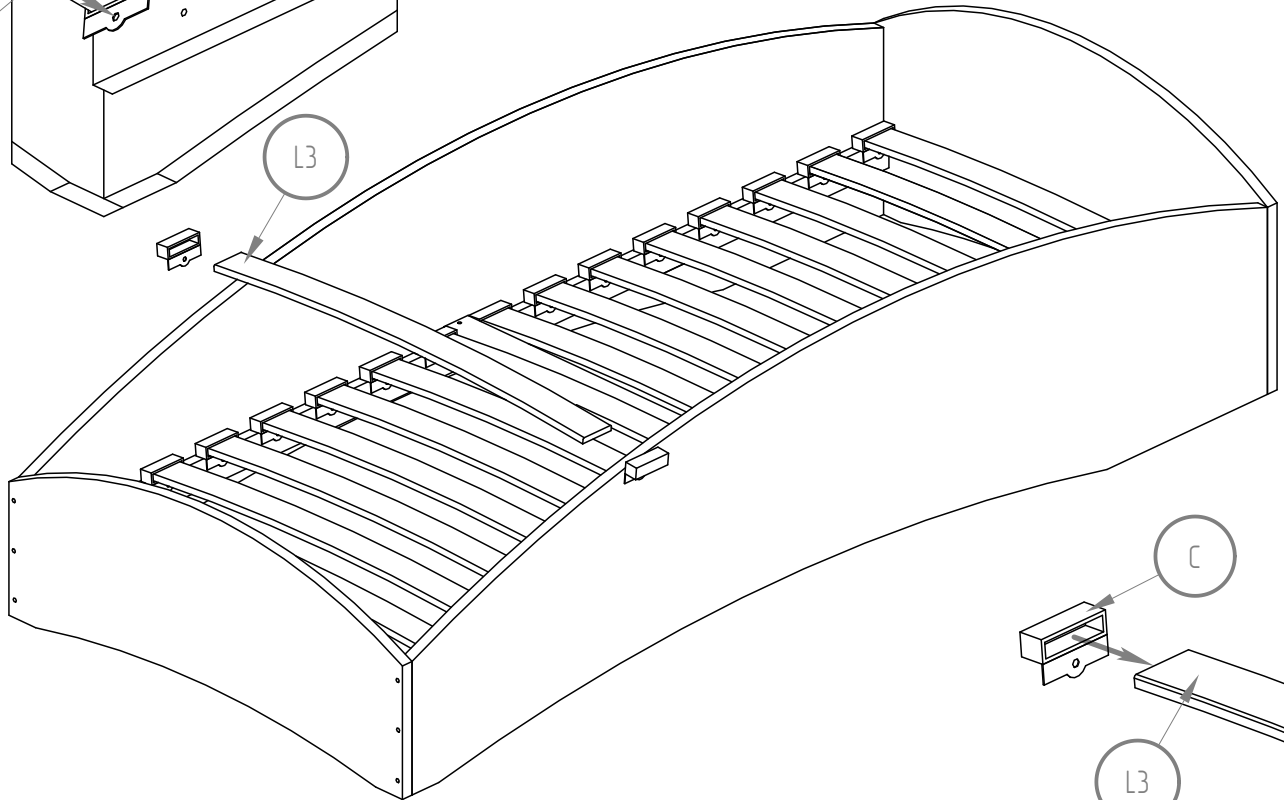
- do the same with part E12
- wykonaj to samo z elementem E12





W2

L3



L3 - x16
C - x32
W2 - x32

BOX 7

60x120 70x140 70x160

80x140 80x150 80x160 80x170

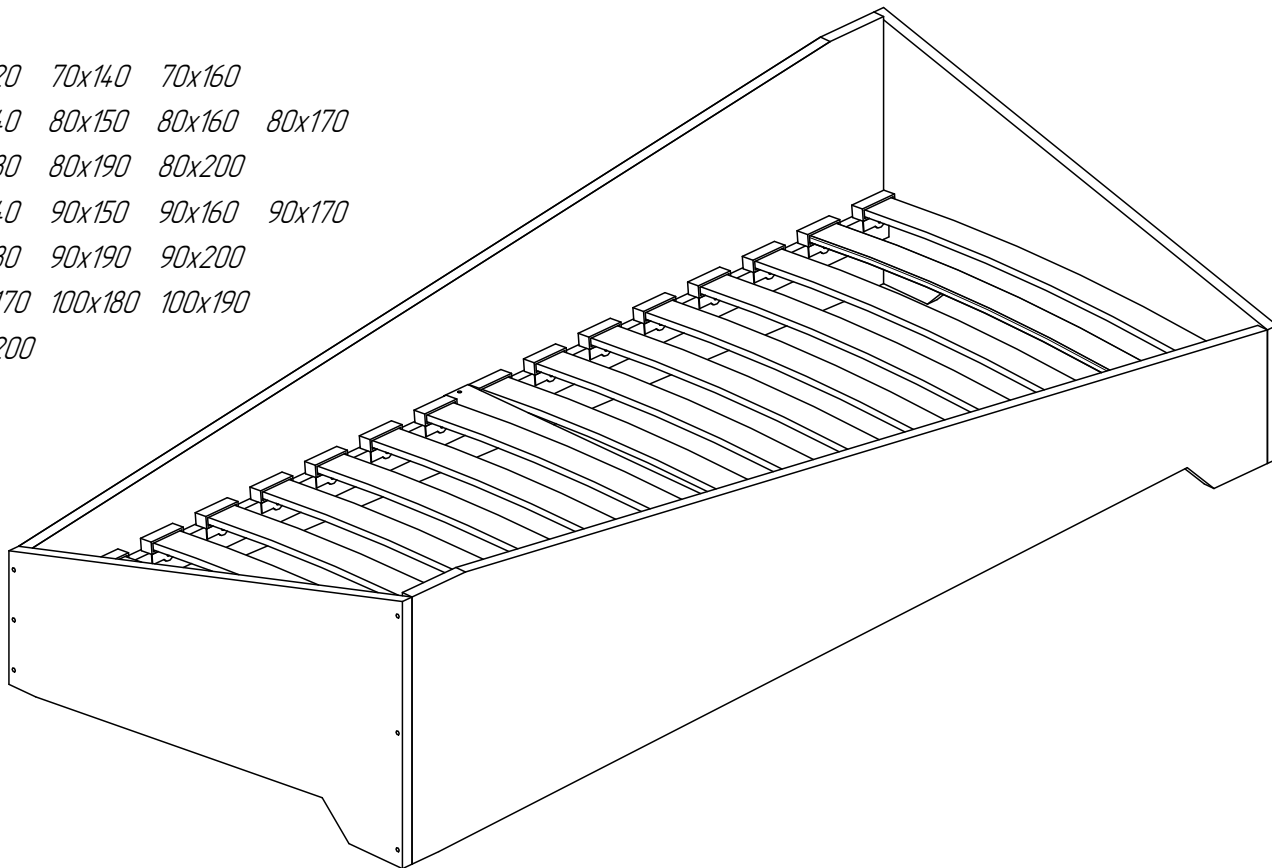
80x180 80x190 80x200

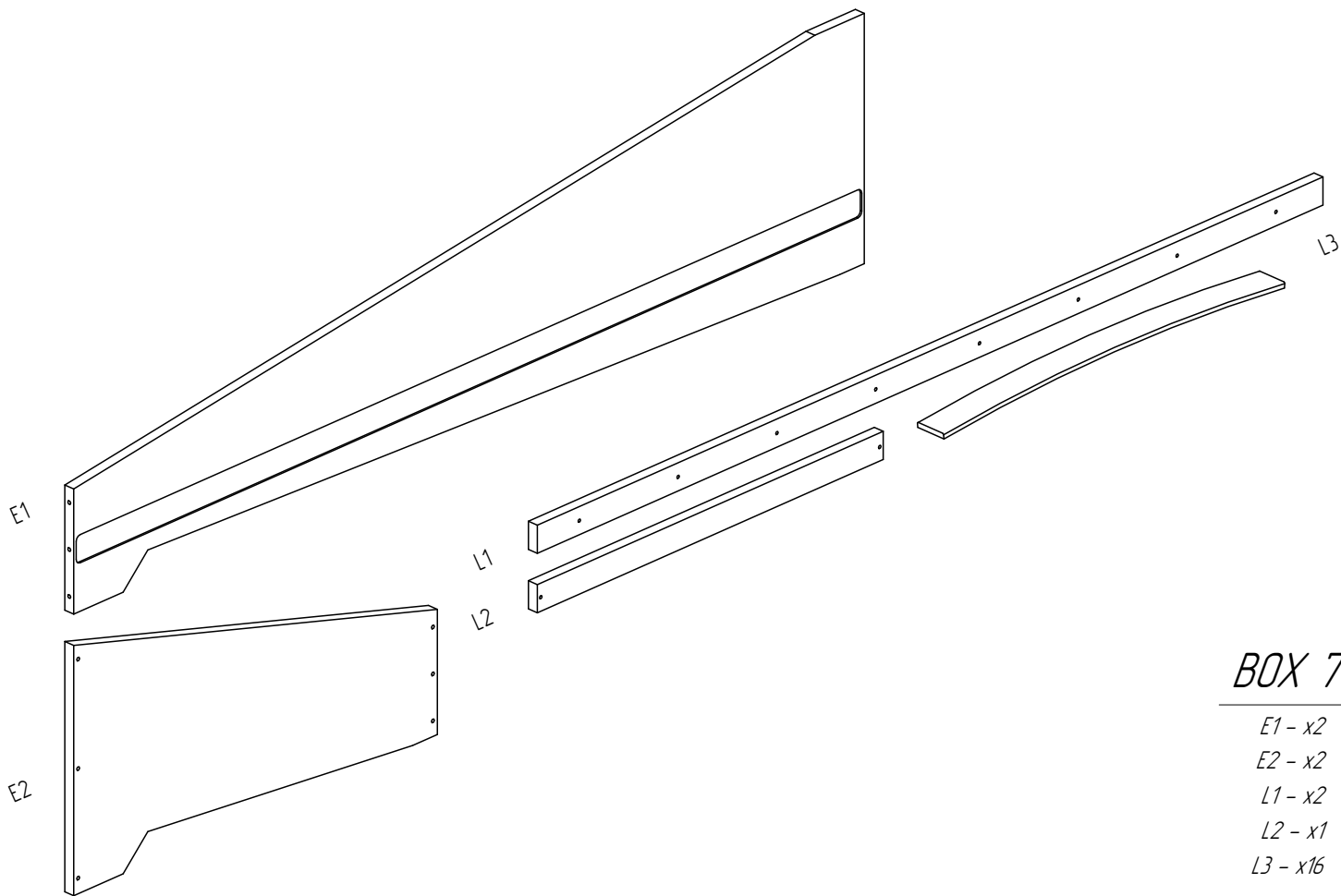
90x140 90x150 90x160 90x170

90x180 90x190 90x200

100x170 100x180 100x190

100x200





BOX 7

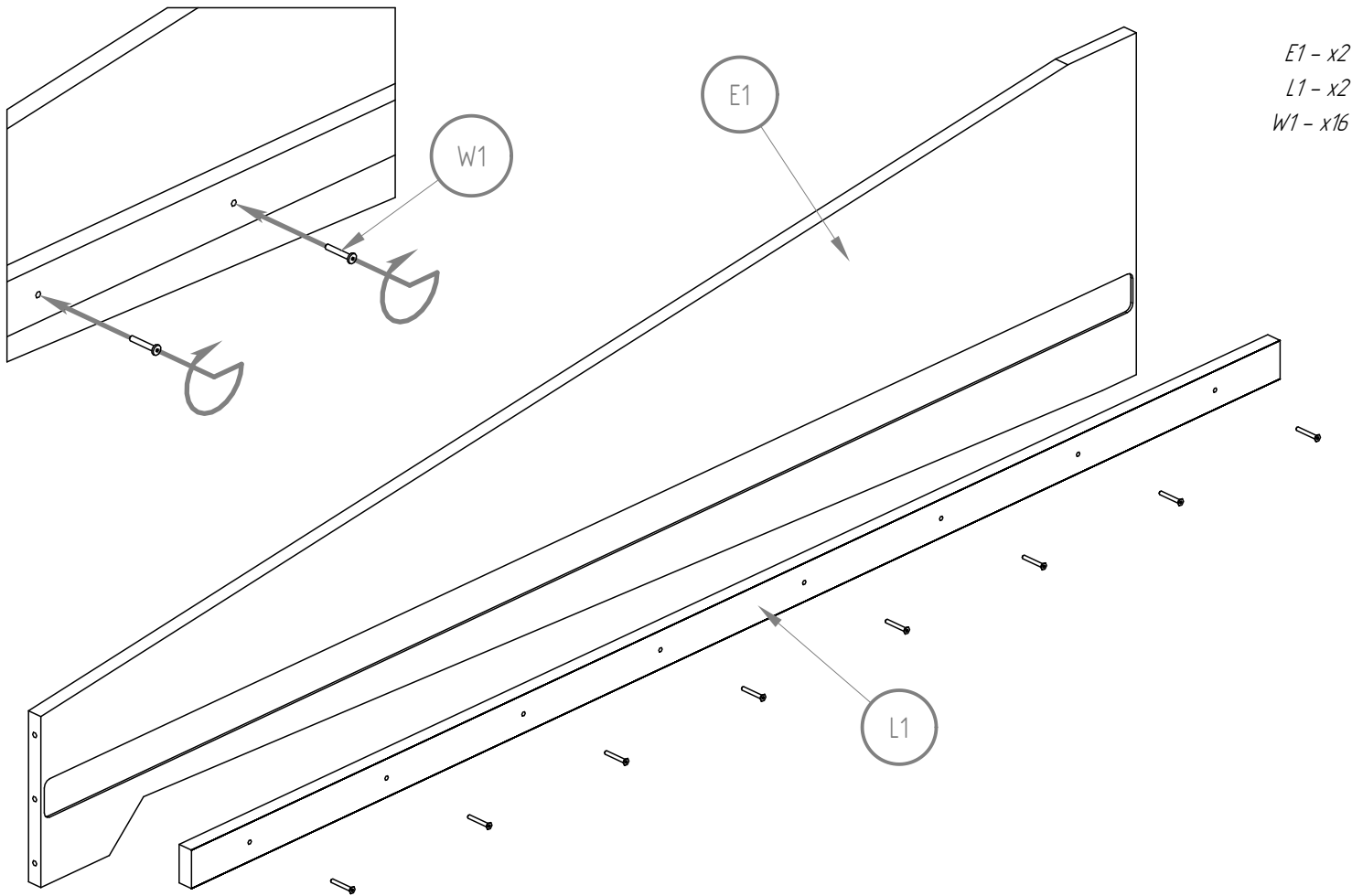
E1 - x2

E2 - x2

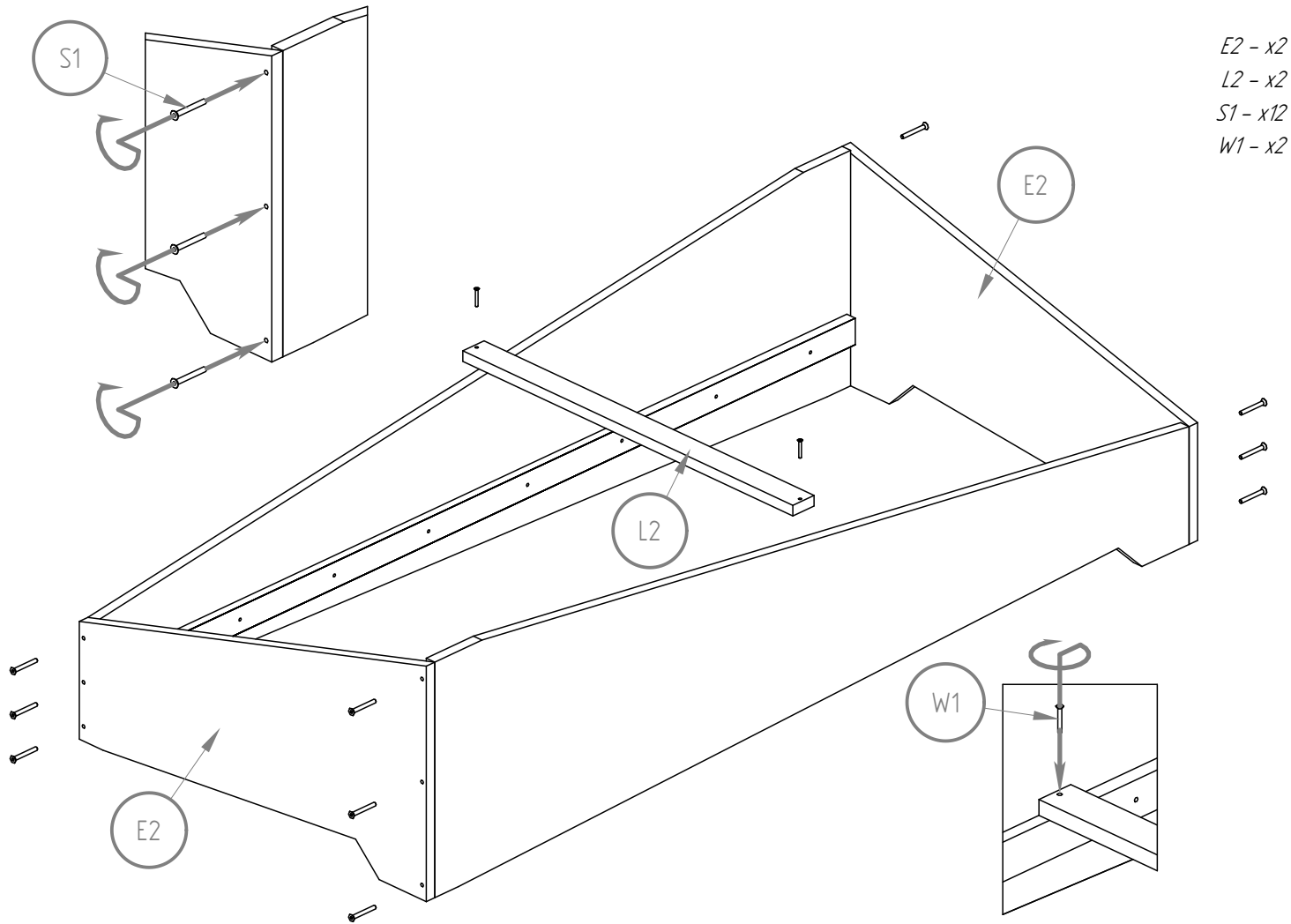
L1 - x2

L2 - x1

L3 - x16



E1 - x2
L1 - x2
W1 - x16

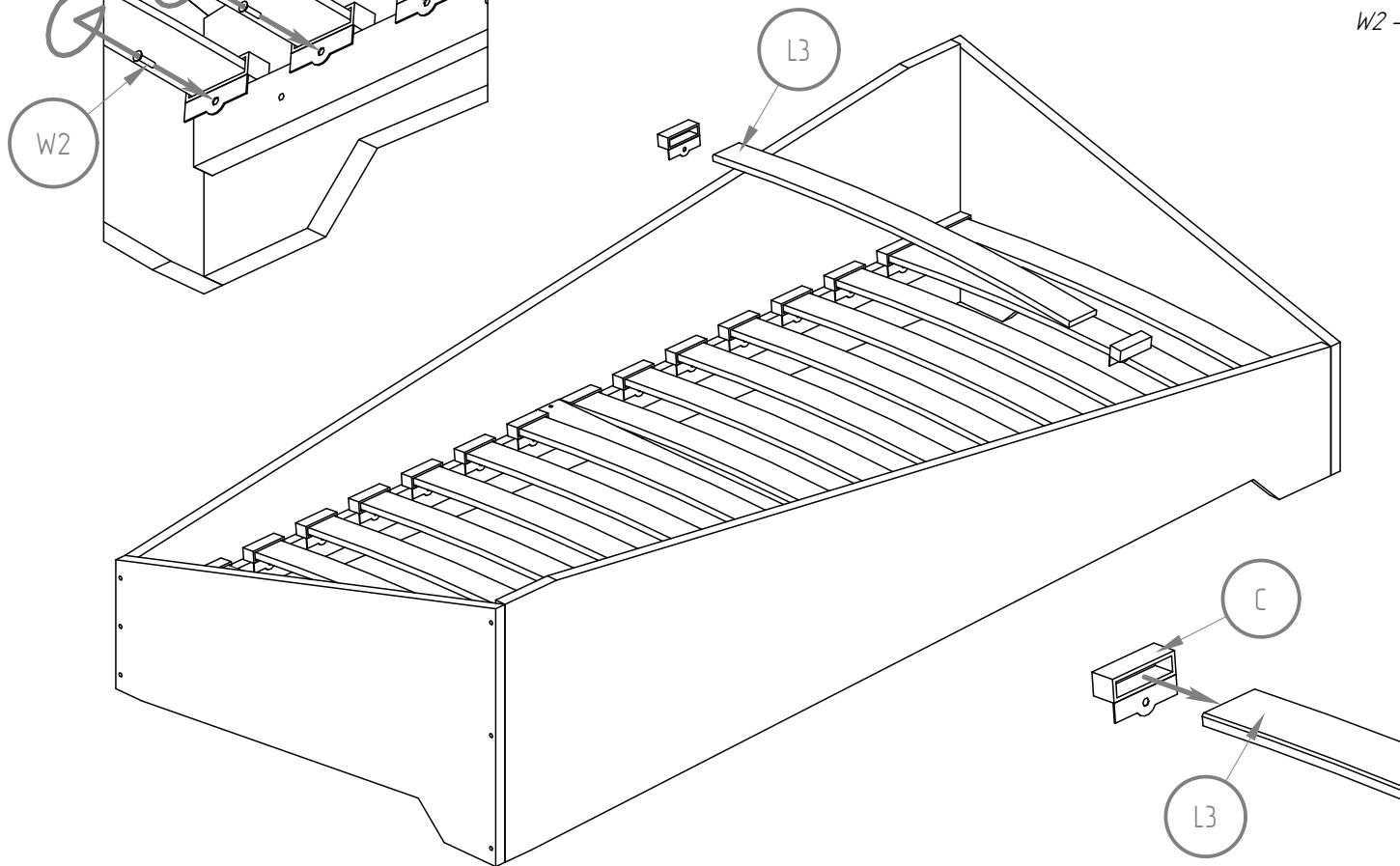




L3 - x16

C - x32

W2 - x32



BOX 8

60x120 70x140 70x160

80x140 80x150 80x160 80x170

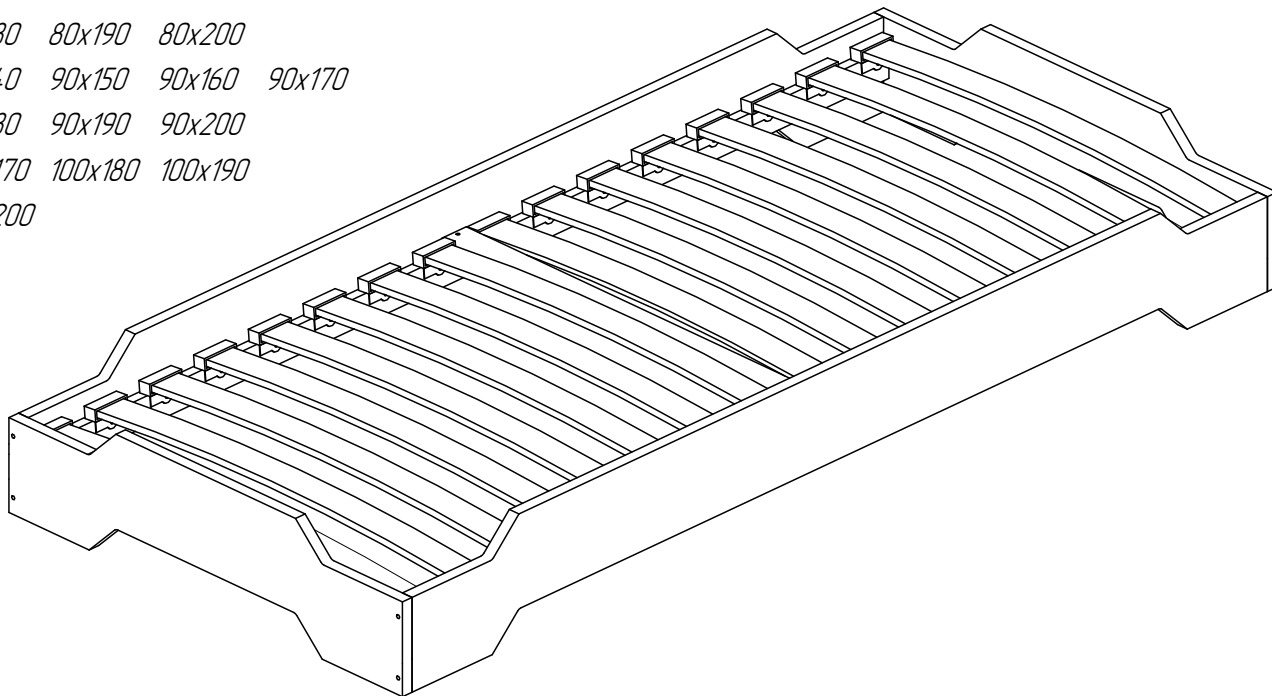
80x180 80x190 80x200

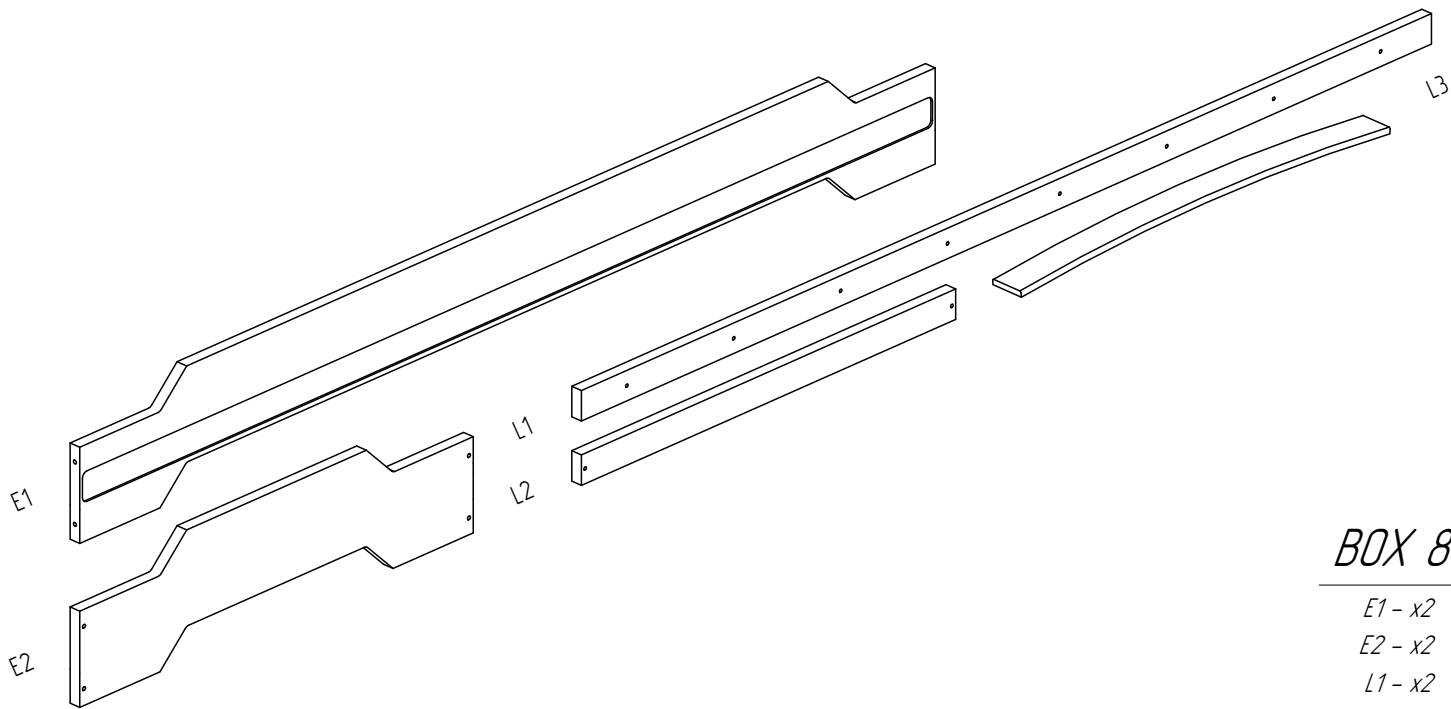
90x140 90x150 90x160 90x170

90x180 90x190 90x200

100x170 100x180 100x190

100x200





BOX 8

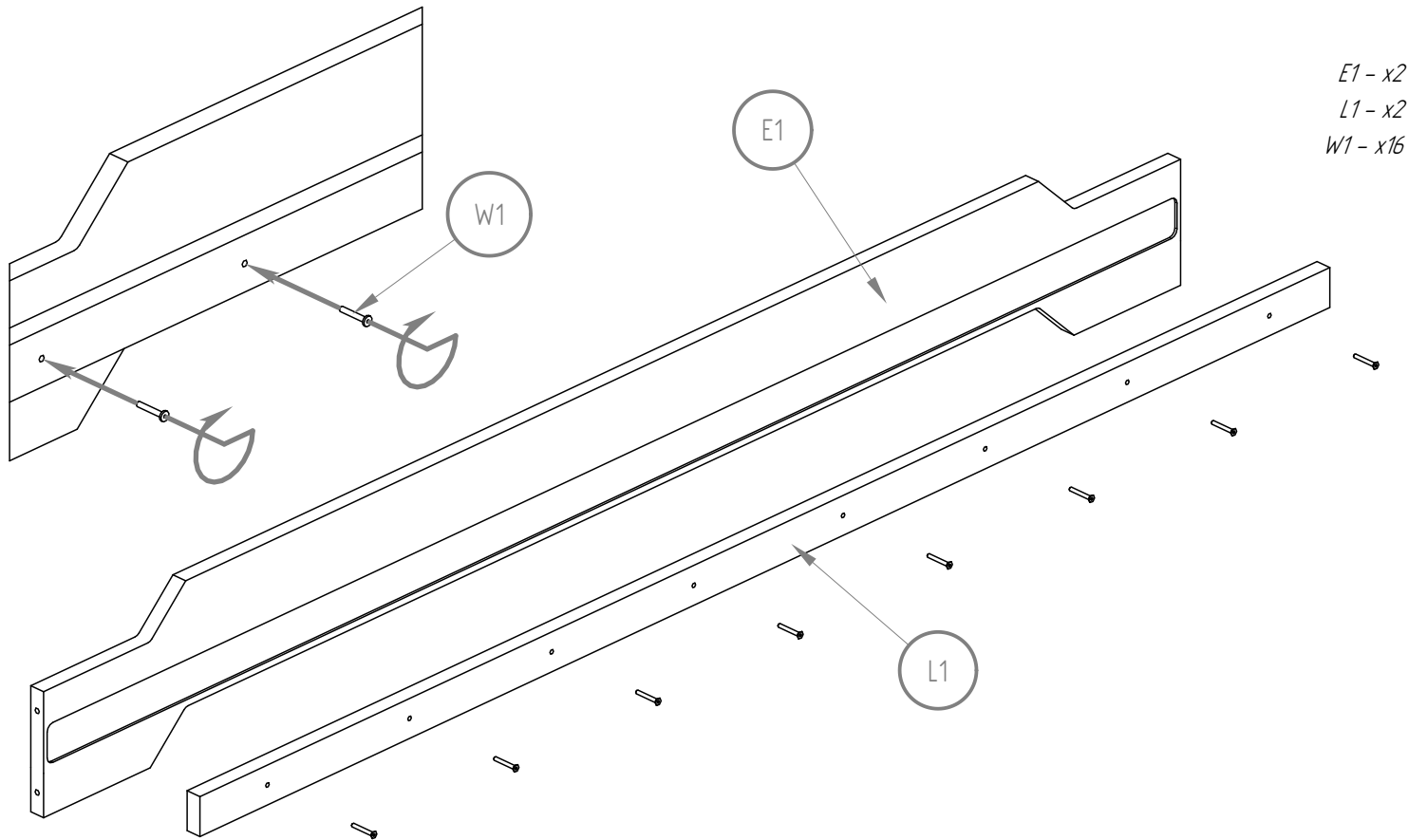
E1 - x2

E2 - x2

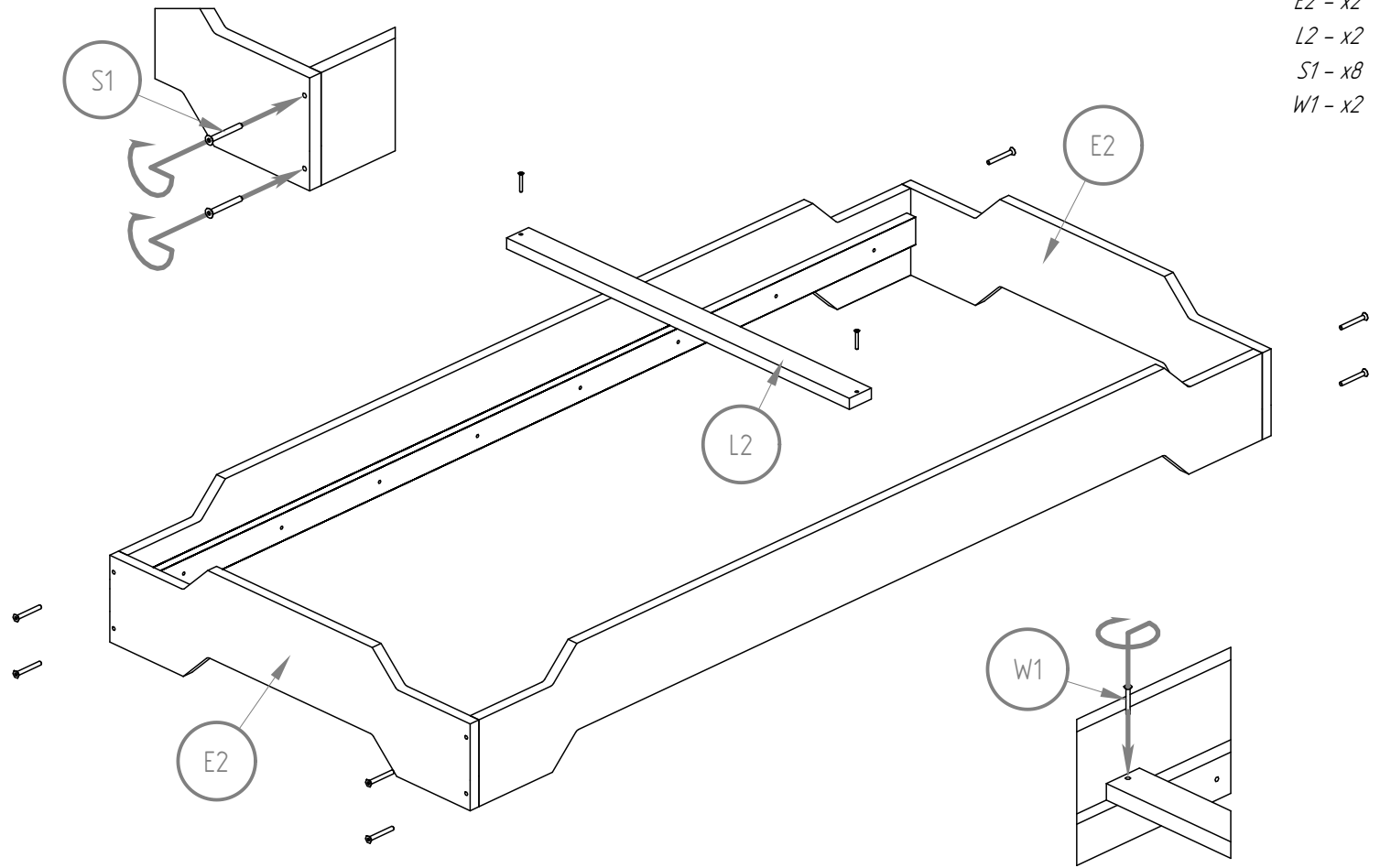
L1 - x2

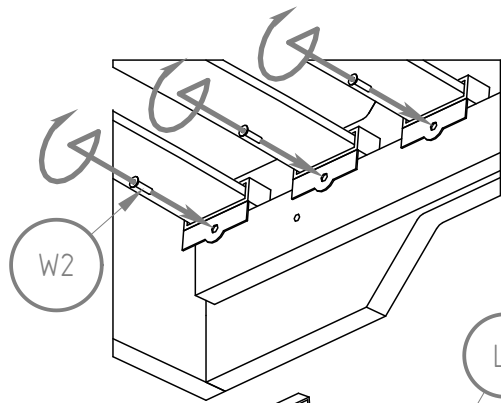
L2 - x1

L3 - x16

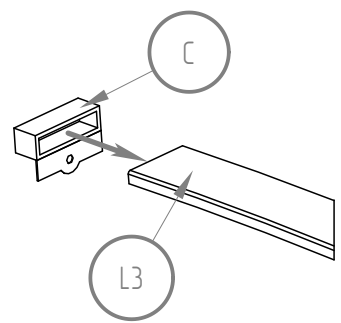
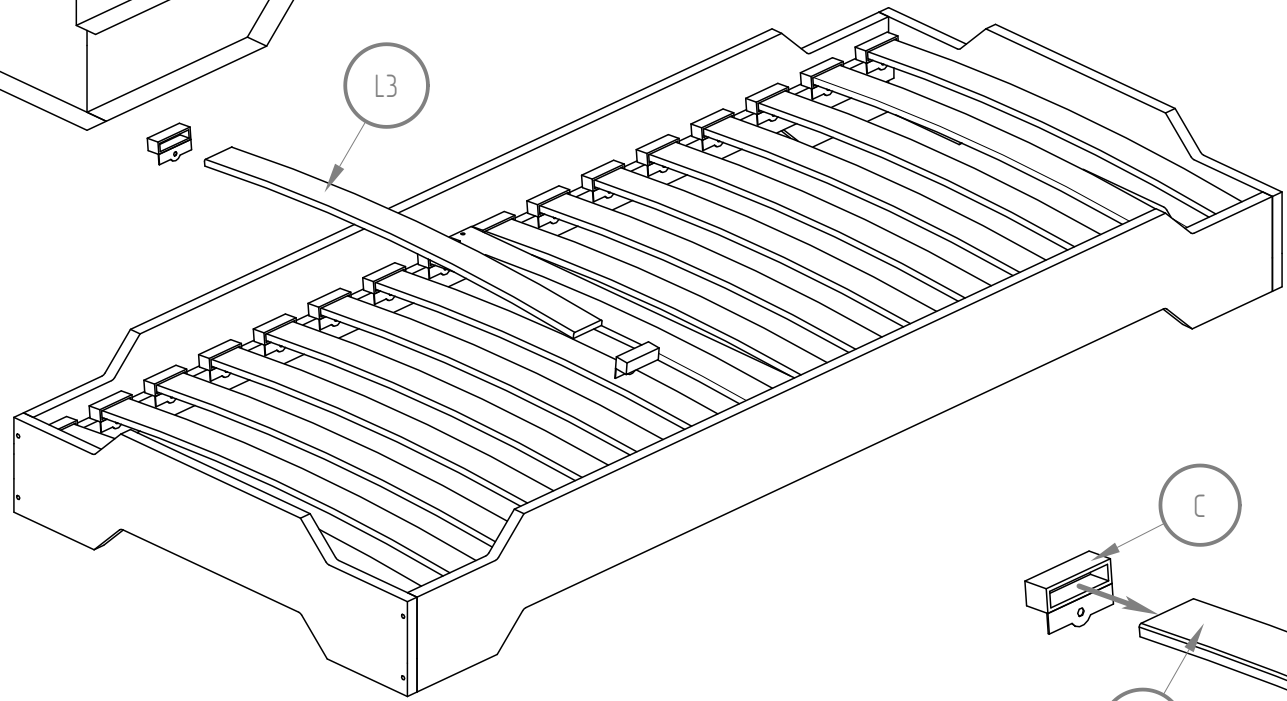


E2 - x2
L2 - x2
S1 - x8
W1 - x2



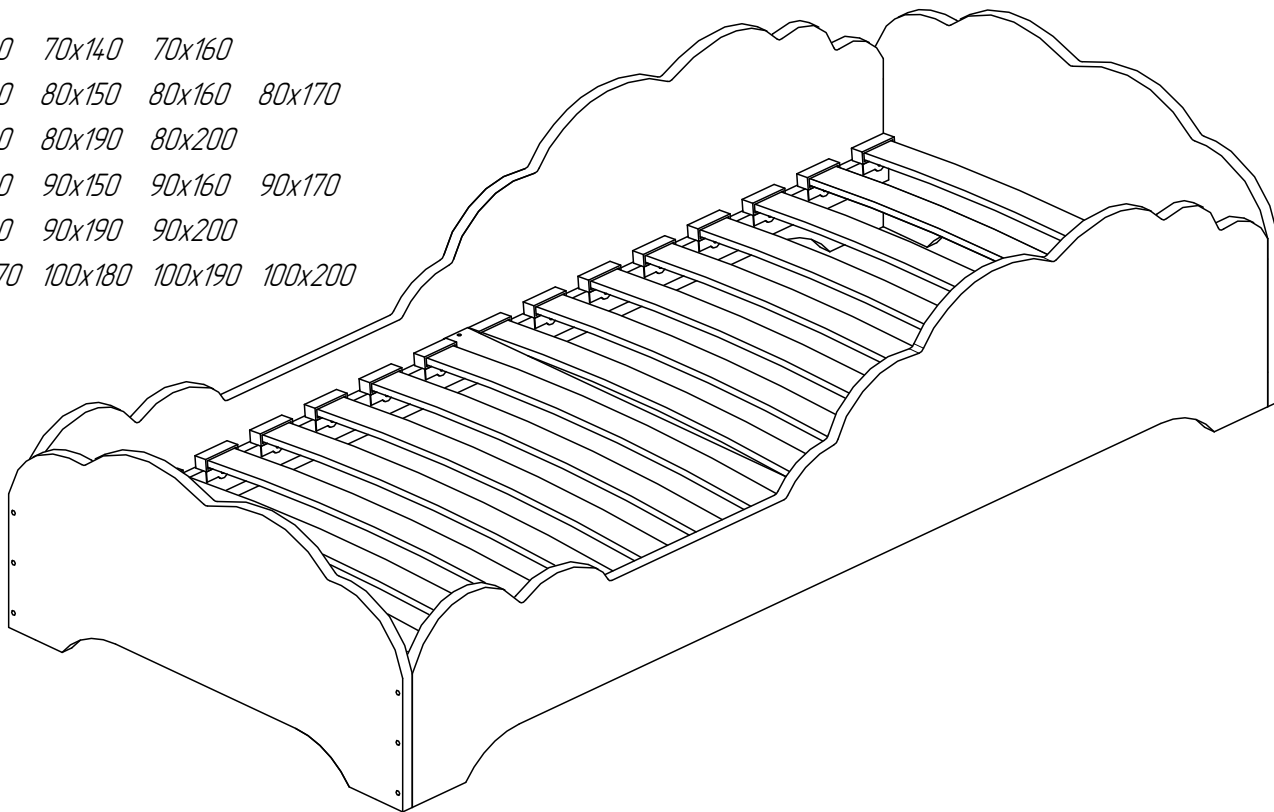


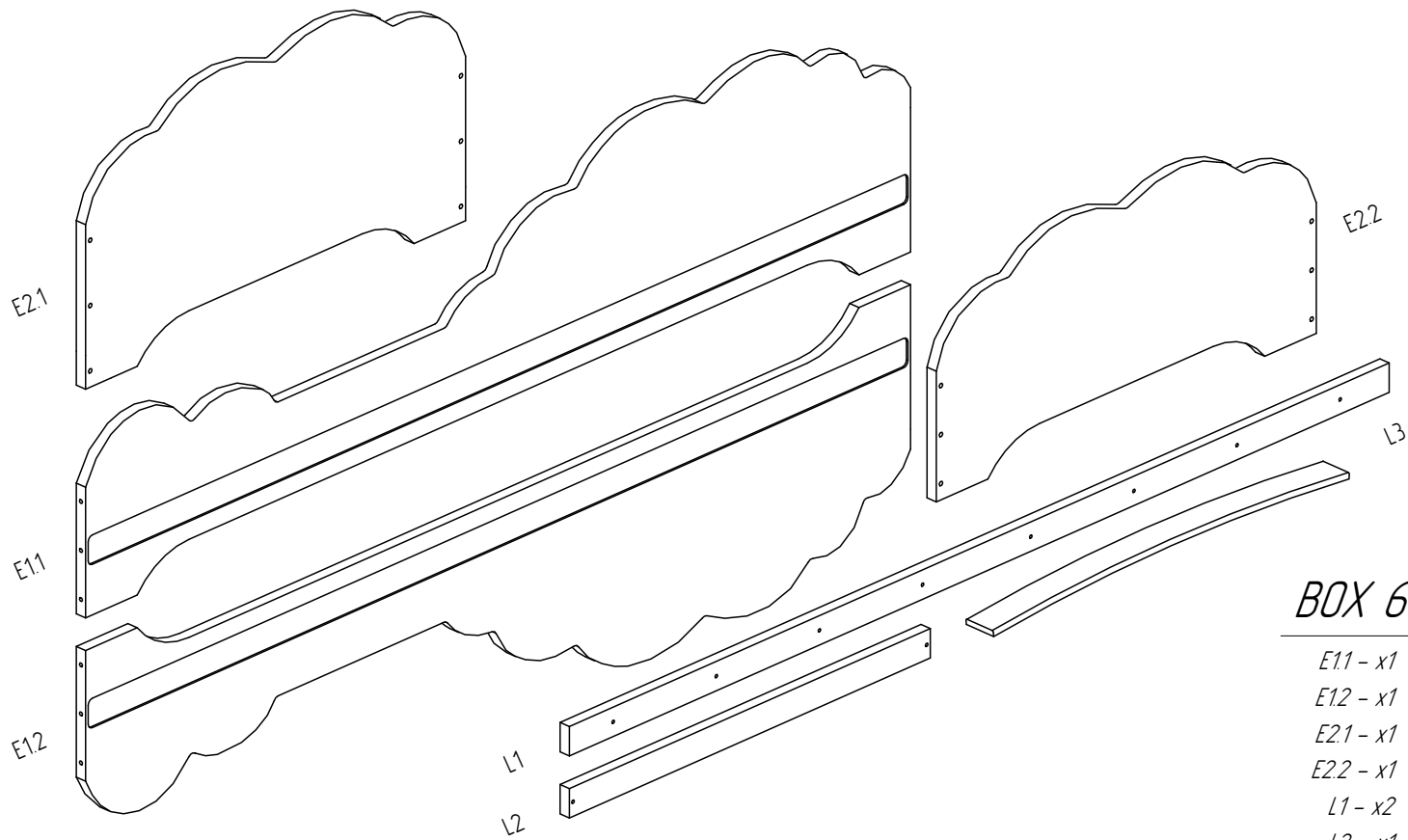
L3 - x16
C - x32
W2 - x32



BOX 9

60x120 70x140 70x160
80x140 80x150 80x160 80x170
80x180 80x190 80x200
90x140 90x150 90x160 90x170
90x180 90x190 90x200
100x170 100x180 100x190 100x200





BOX 6

E11 - x1

E12 - x1

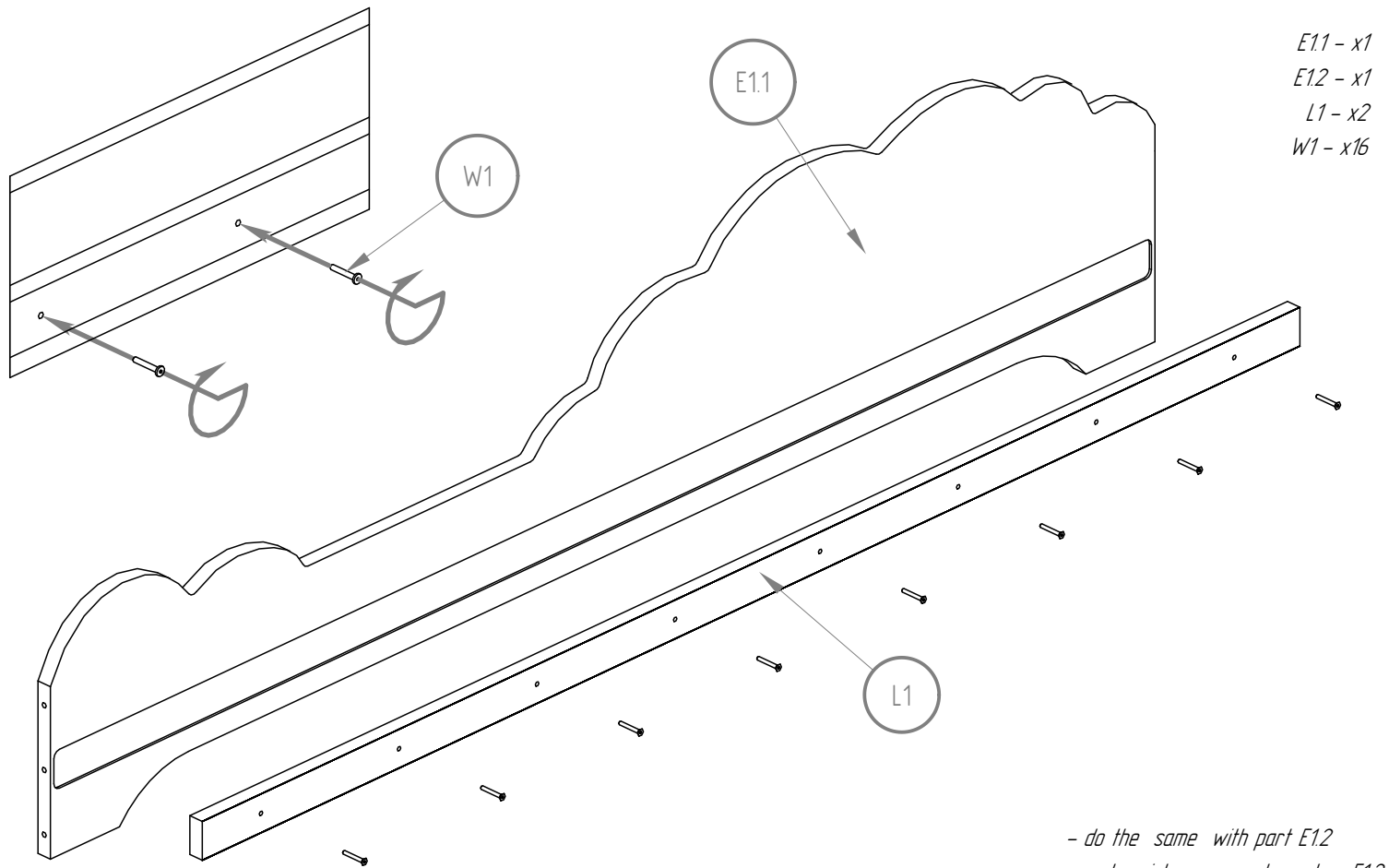
E21 - x1

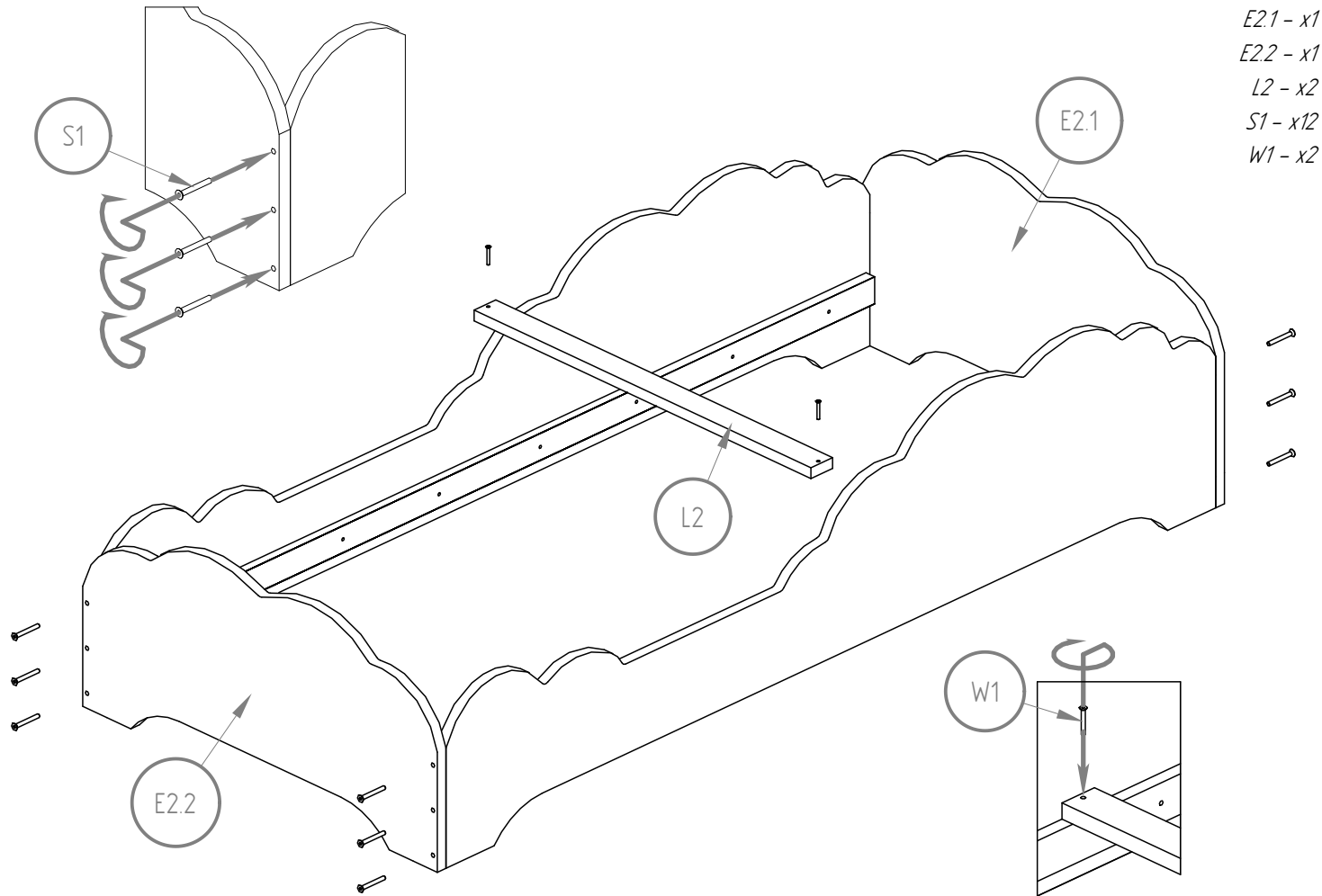
E22 - x1

L1 - x2

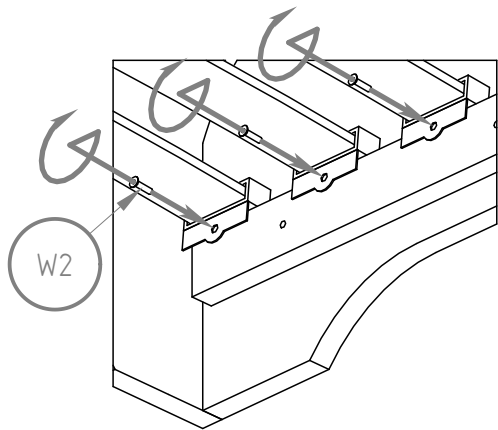
L2 - x1

L3 - x16

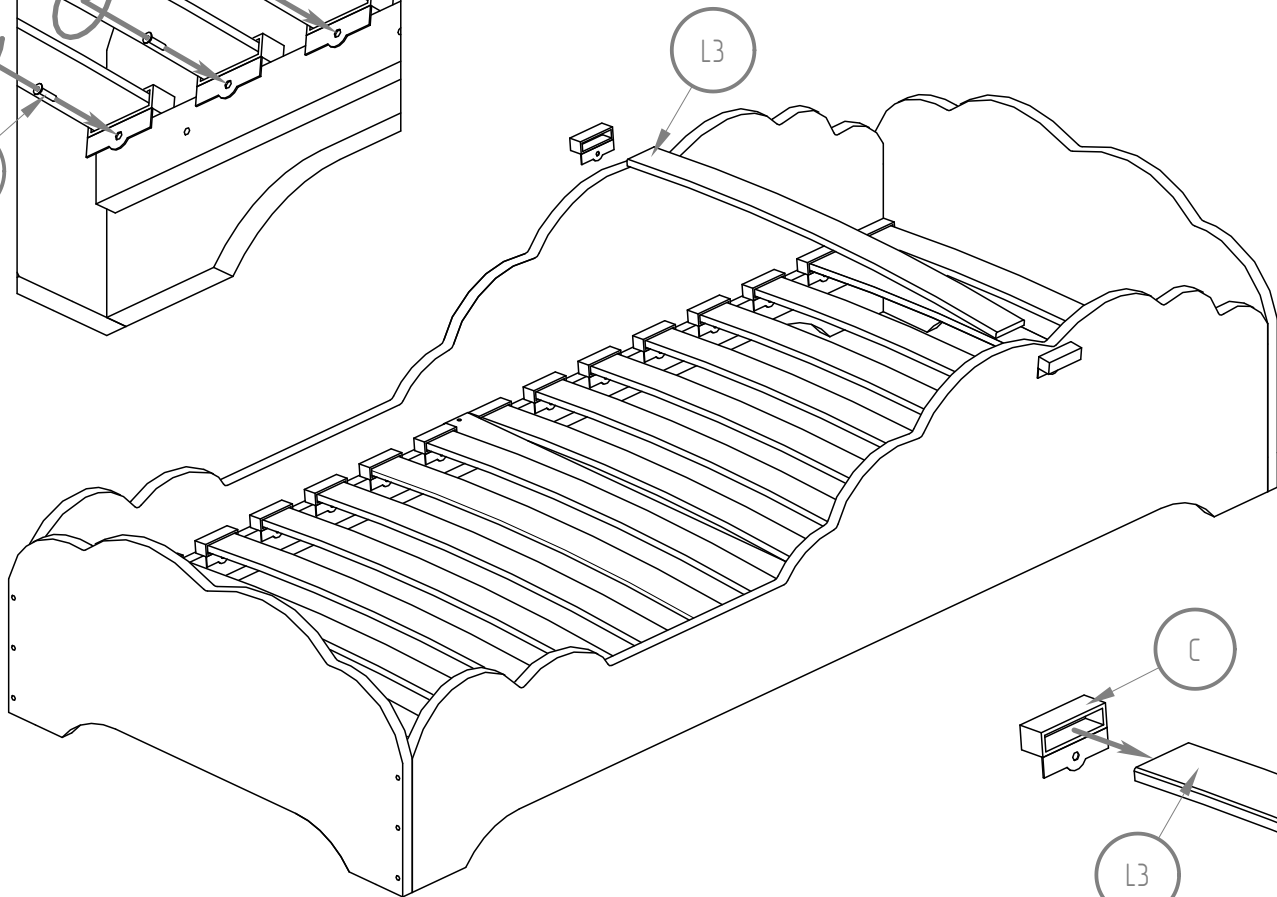




- E2.1 - x1*
- E2.2 - x1*
- L2 - x2*
- S1 - x12*
- W1 - x2*



W2



L3

C

L3

L3 - x16
C - x32
W2 - x32

BOX 10

60x120 70x140 70x160

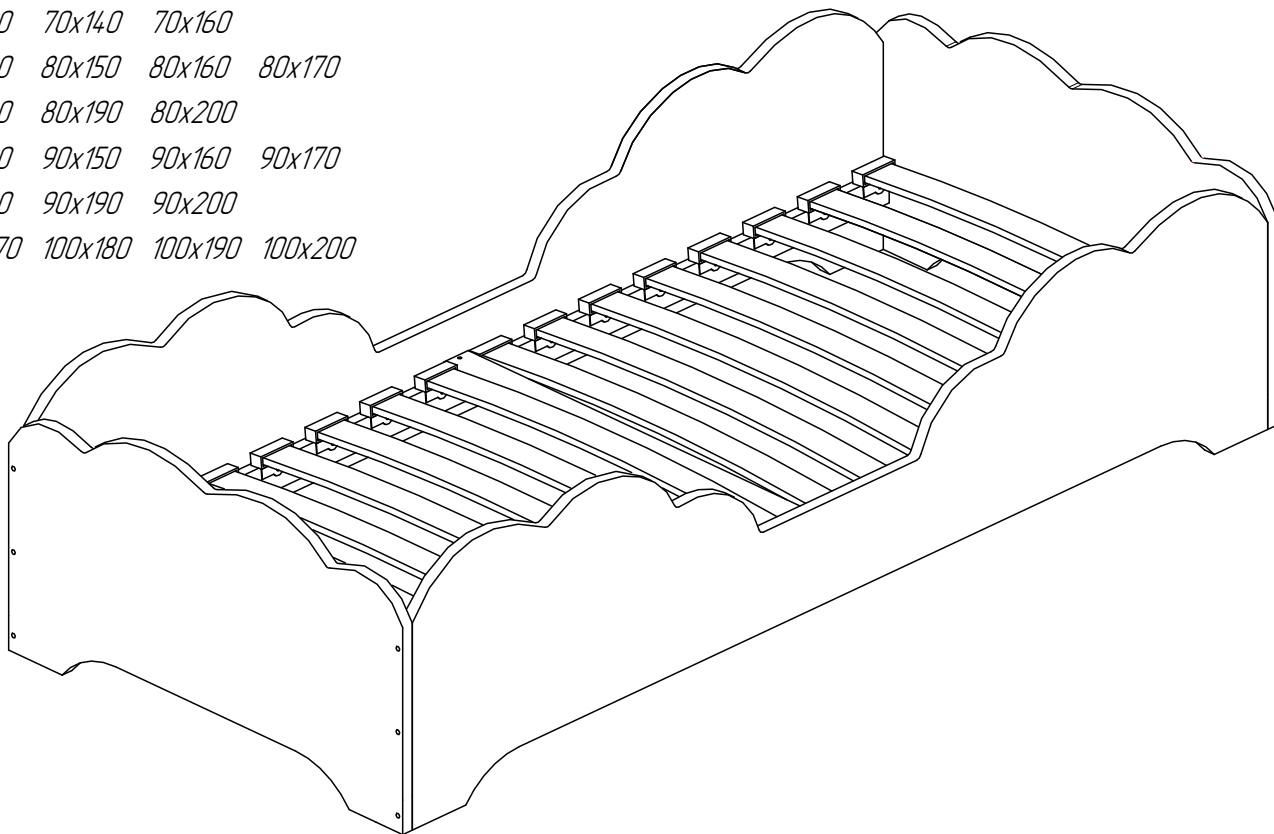
80x140 80x150 80x160 80x170

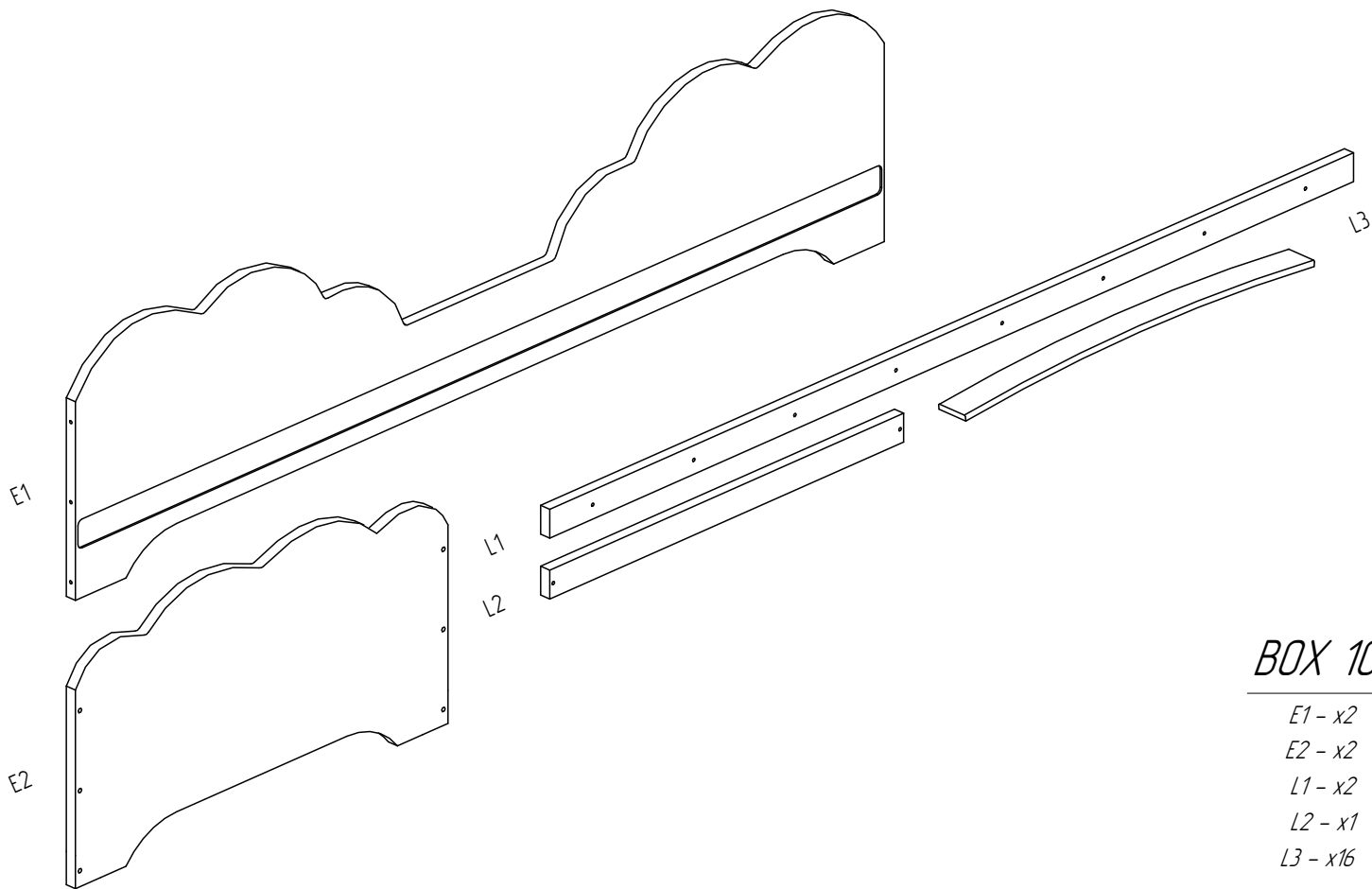
80x180 80x190 80x200

90x140 90x150 90x160 90x170

90x180 90x190 90x200

100x170 100x180 100x190 100x200





BOX 10

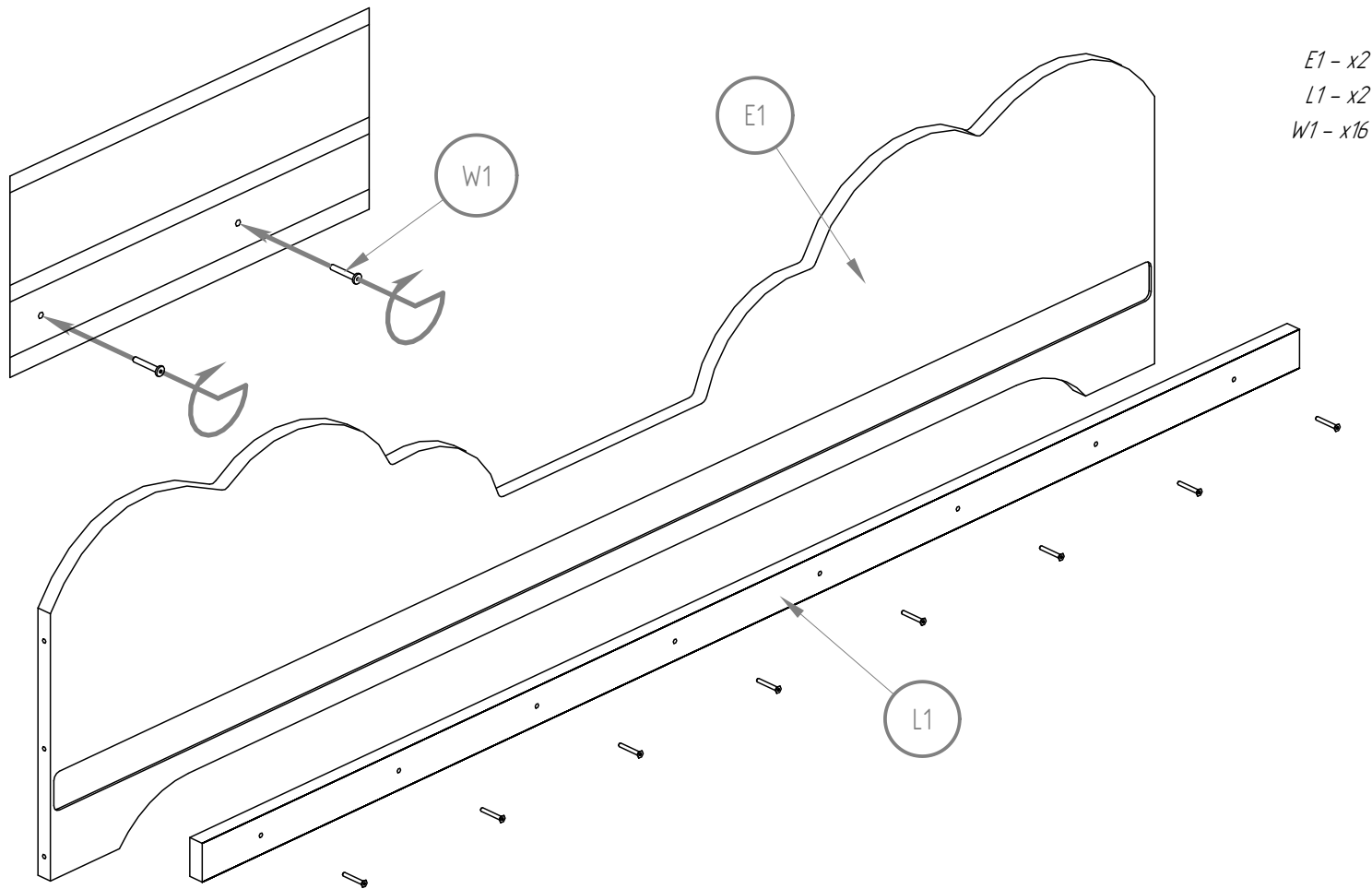
E1 - x2

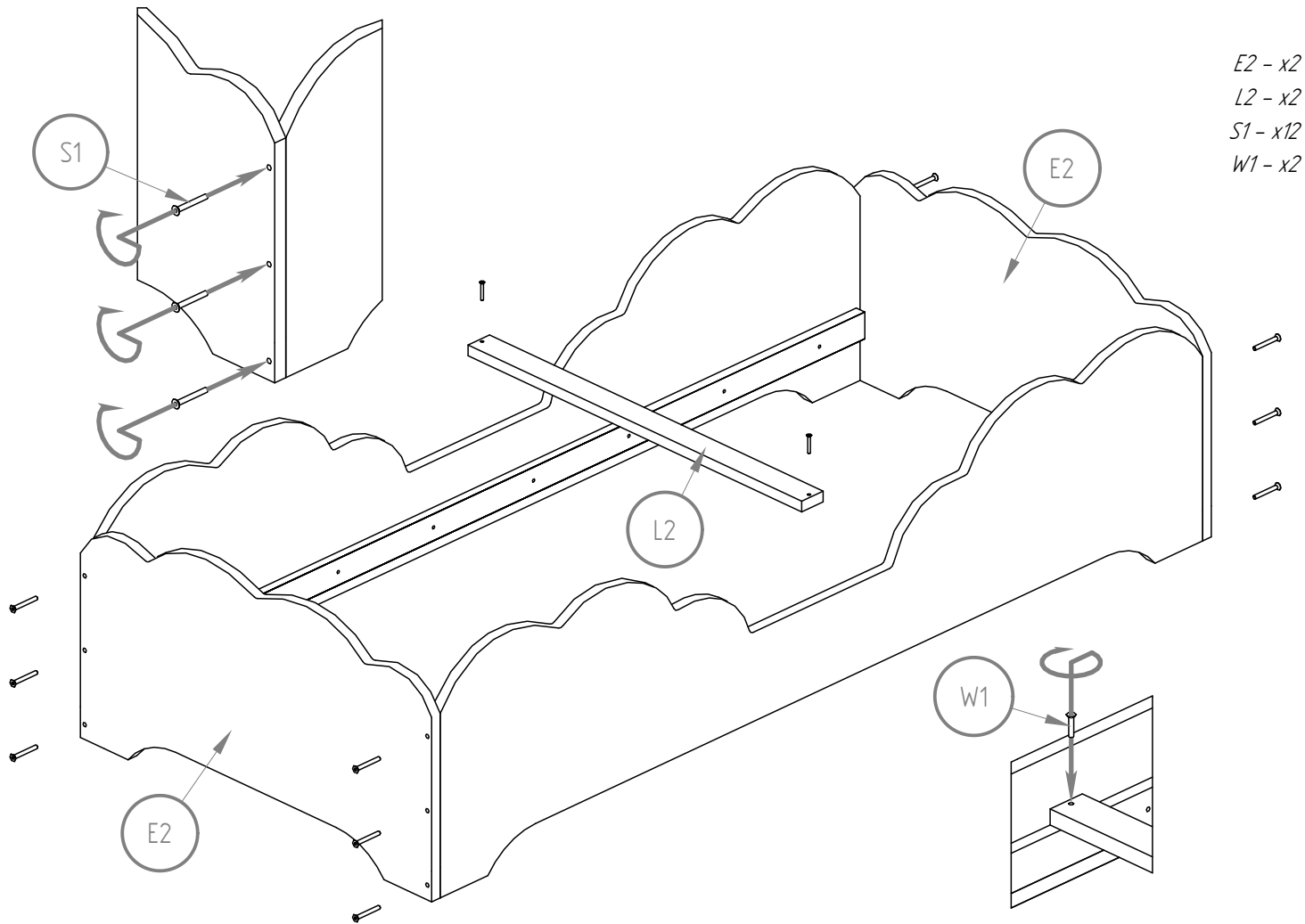
E2 - x2

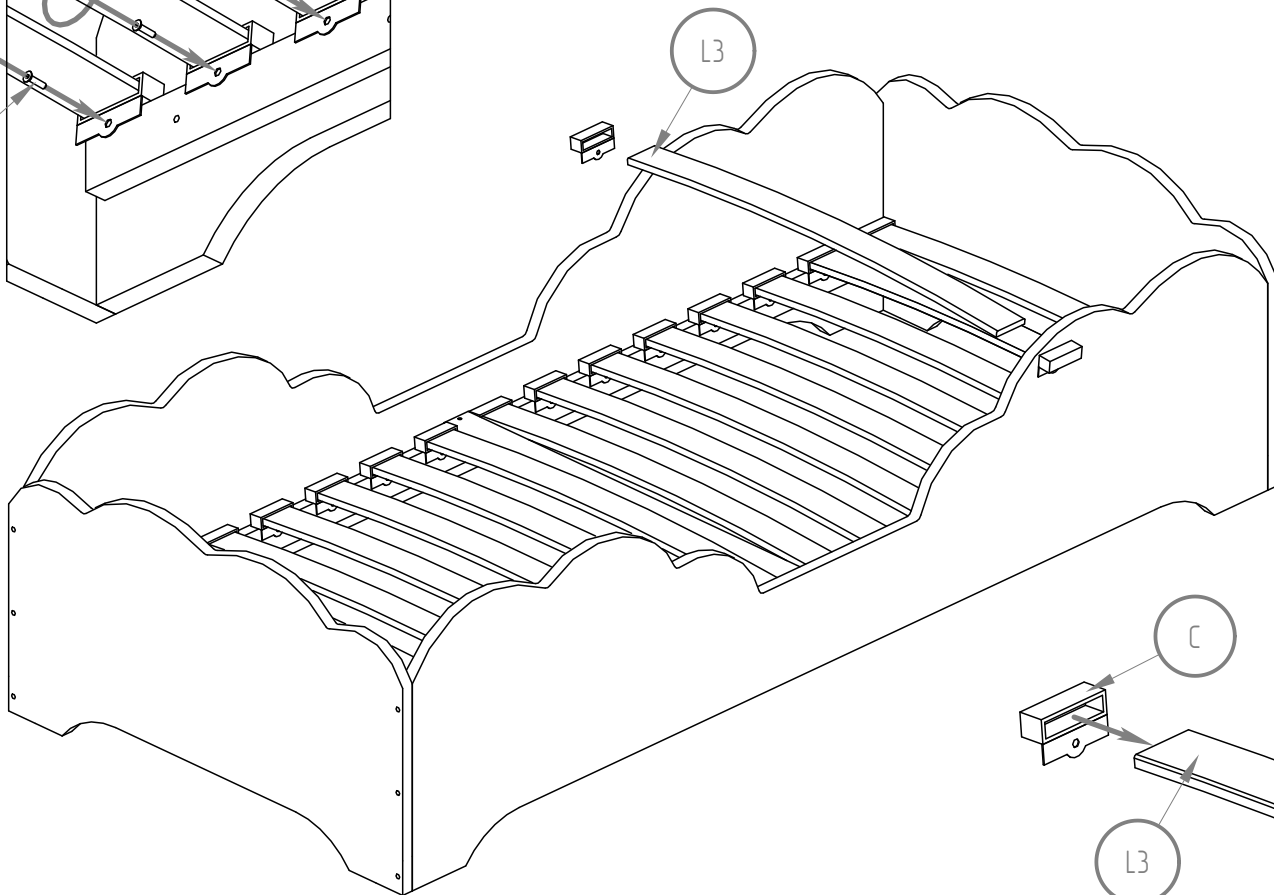
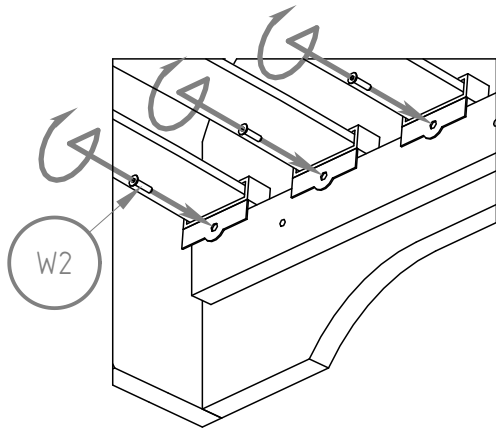
L1 - x2

L2 - x1

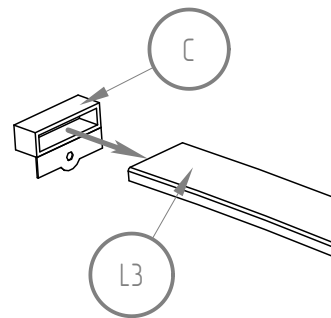
L3 - x16





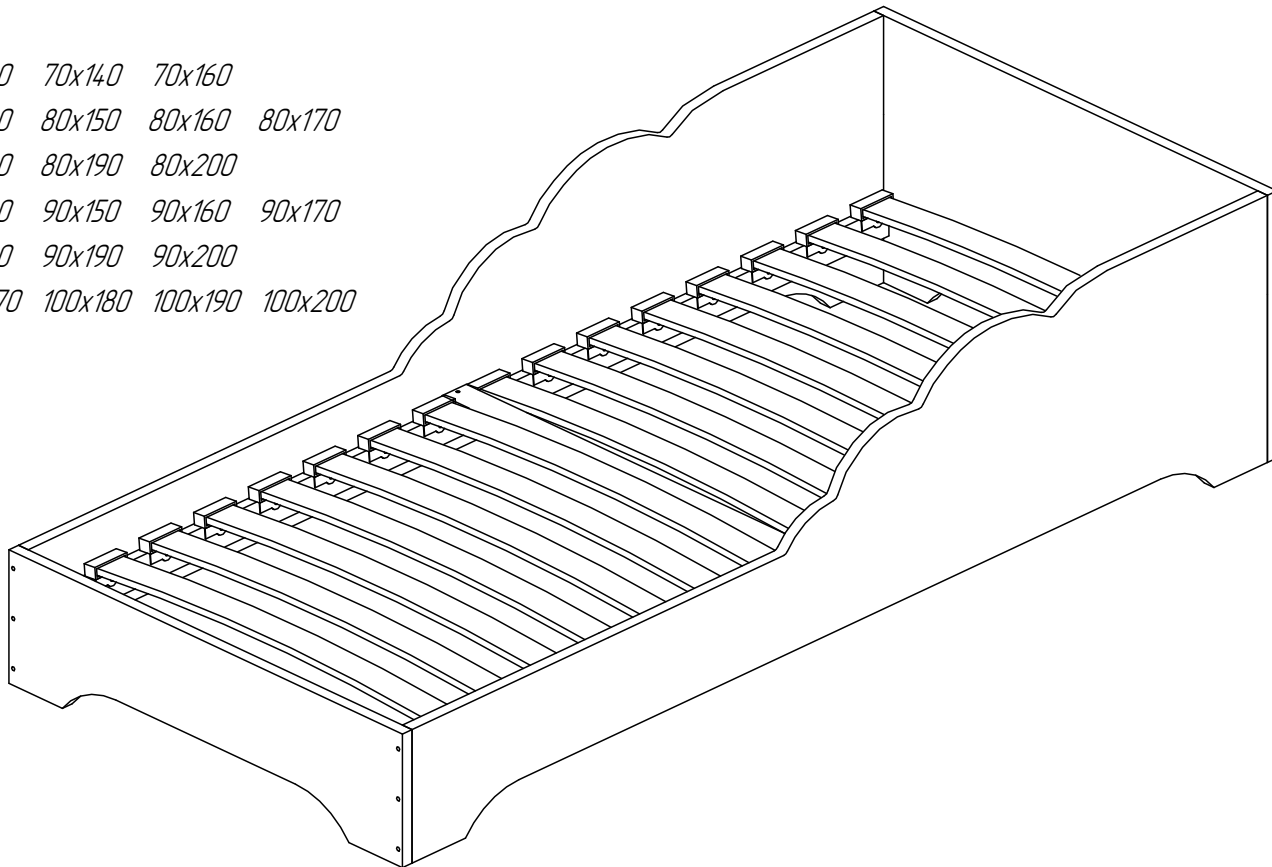


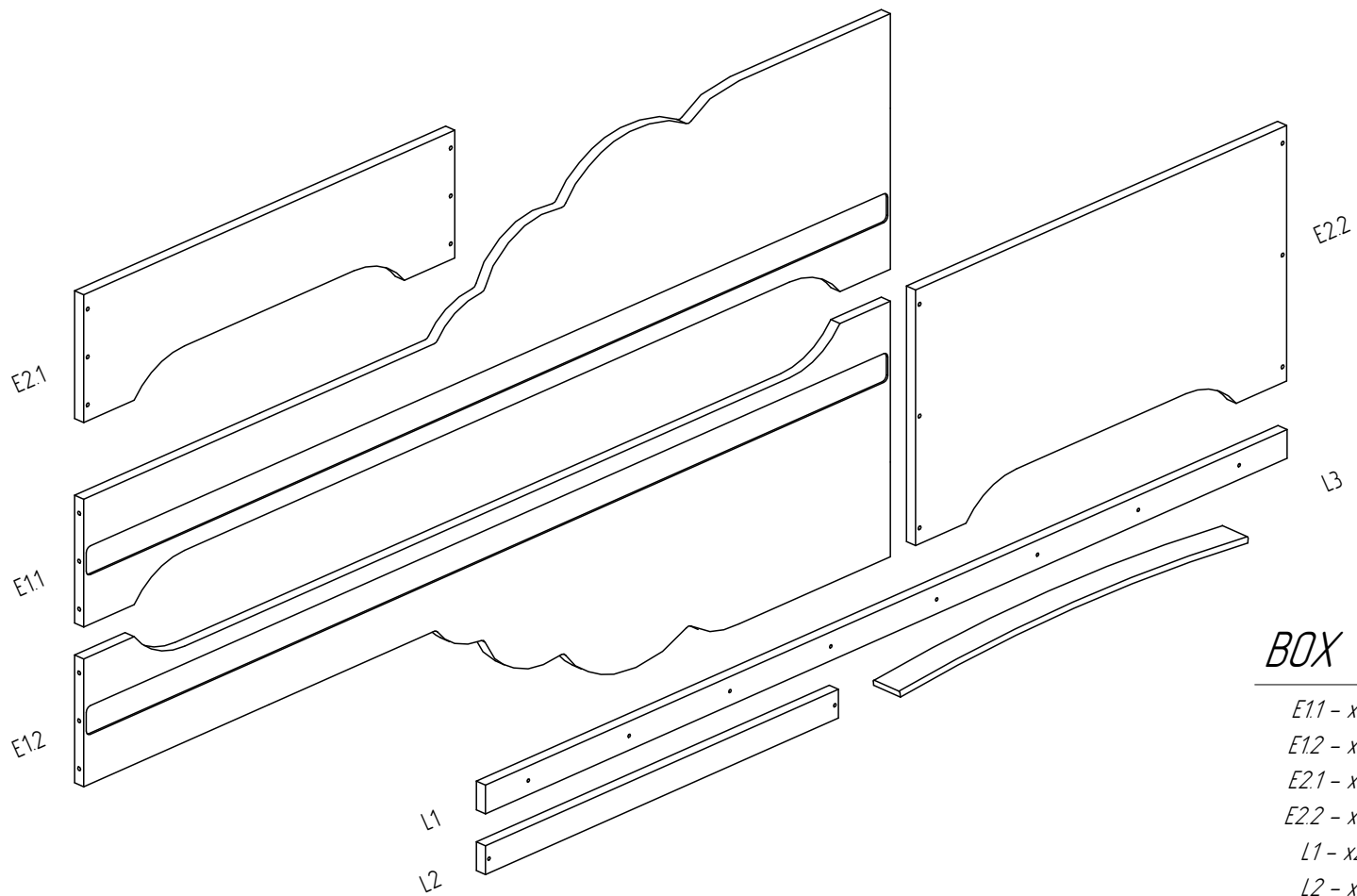
L3 - x16
C - x32
W2 - x32



BOX 11

60x120 70x140 70x160
80x140 80x150 80x160 80x170
80x180 80x190 80x200
90x140 90x150 90x160 90x170
90x180 90x190 90x200
100x170 100x180 100x190 100x200





BOX 11

E11 - x1

E12 - x1

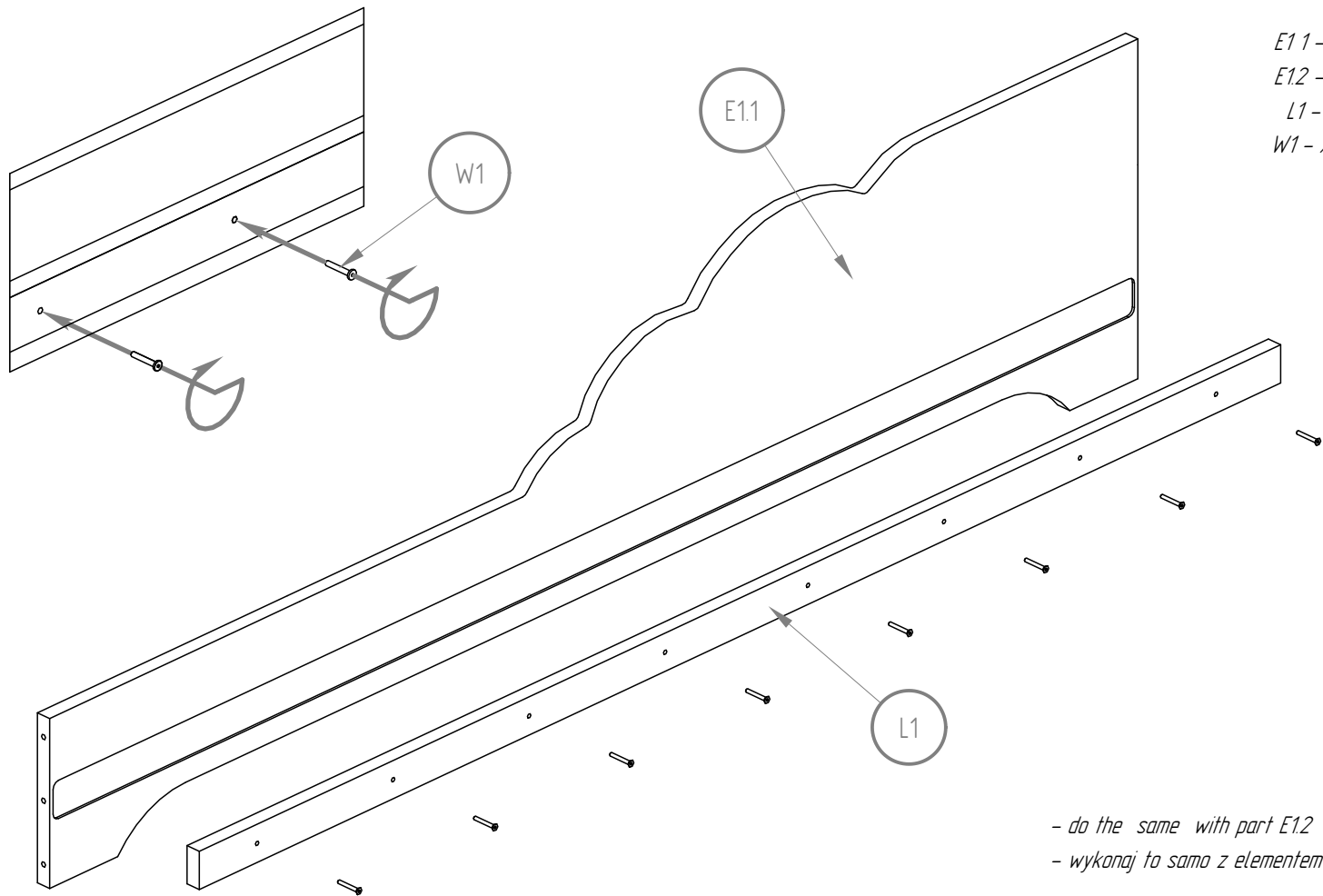
E21 - x1

E22 - x1

L1 - x2

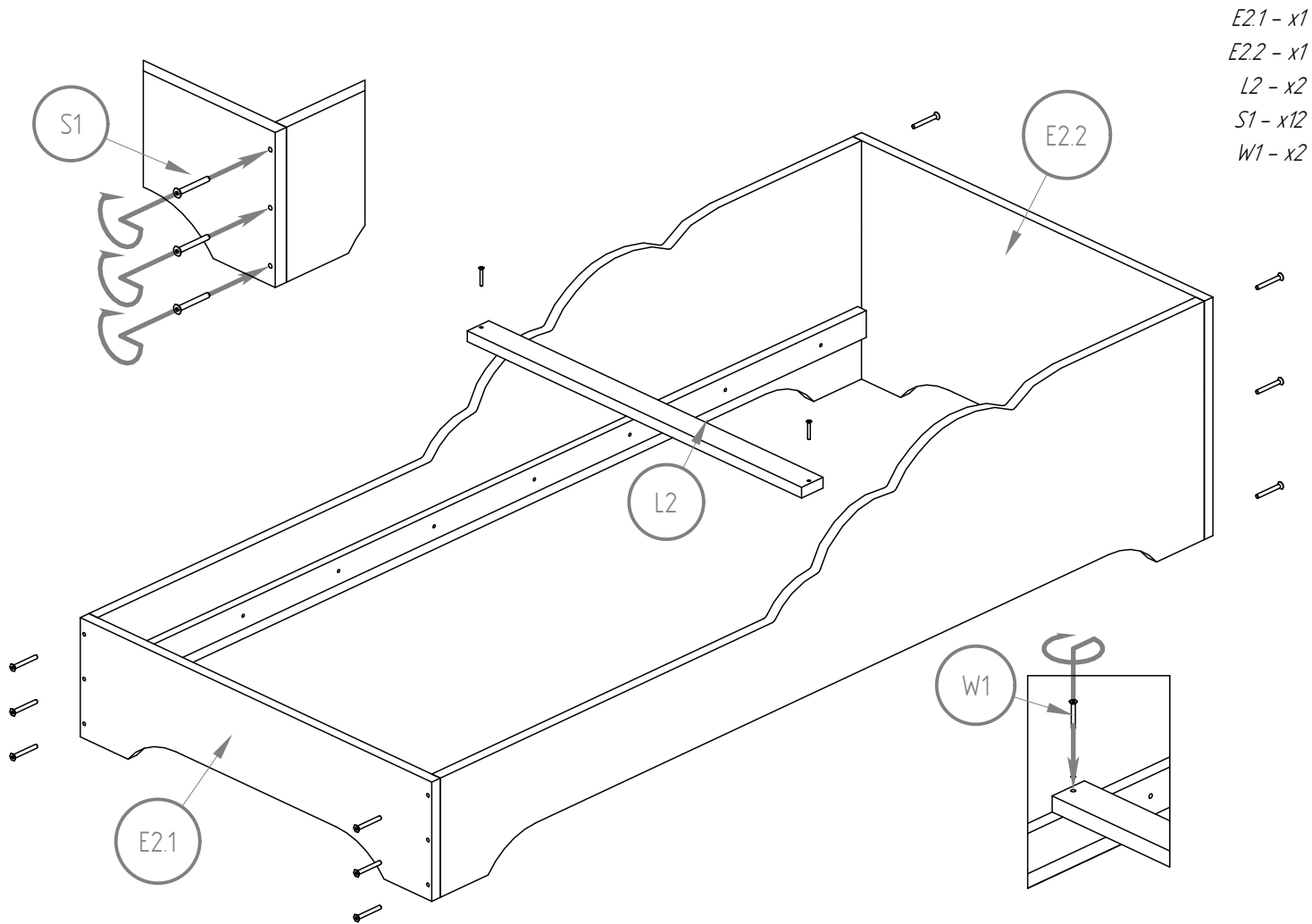
L2 - x1

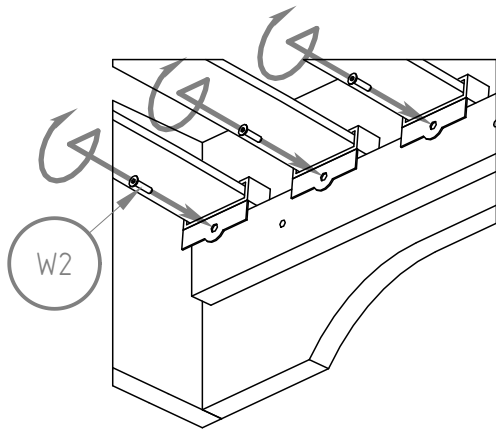
L3 - x16



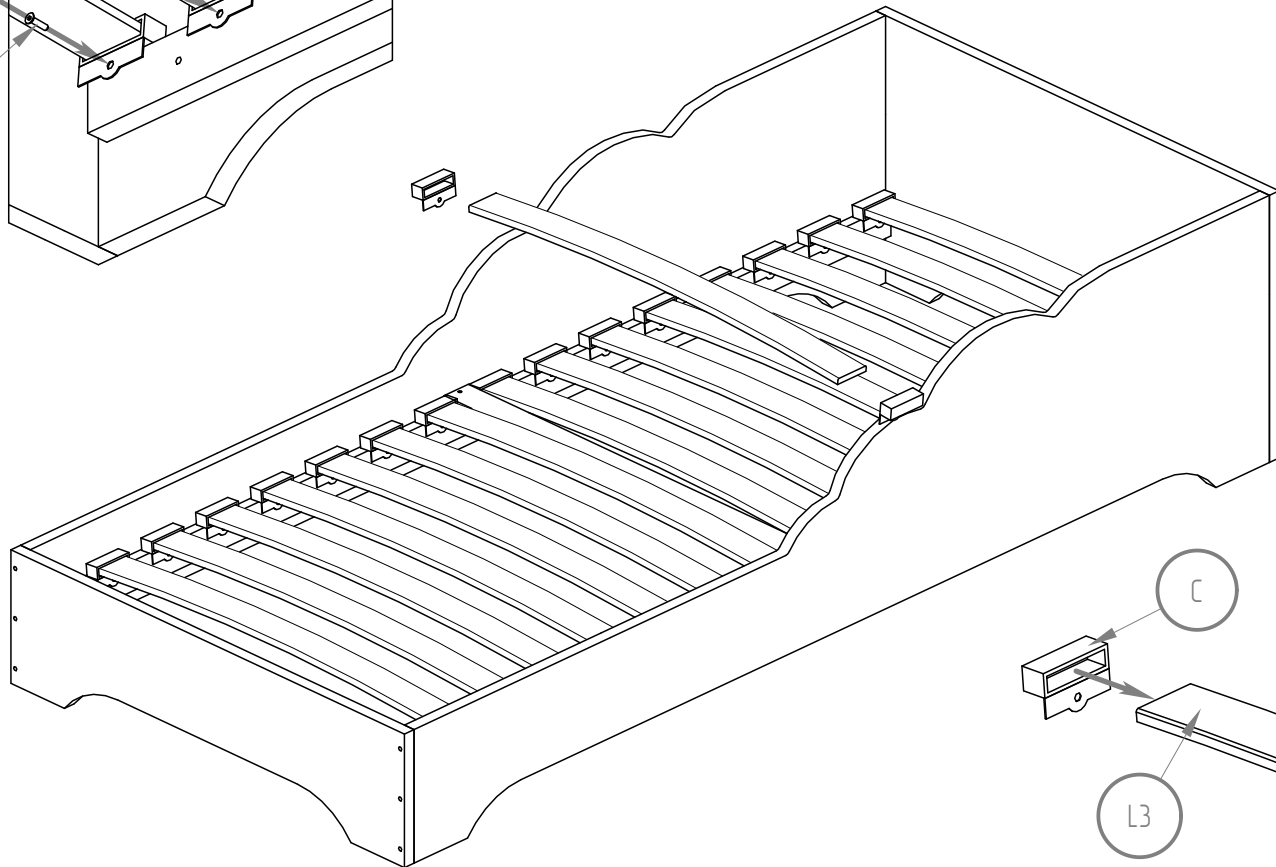
- E1.1 - x1
- E1.2 - x1
- L1 - x2
- W1 - x16

- do the same with part E1.2
- wykonaj to samo z elementem E1.2



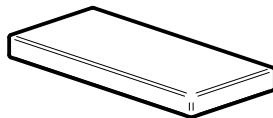


L3 - x16
C - x32
W2 - x32





NIE SKAKAĆ
NO JUMPING



Wysokość materaca
Mattress height
min. 8 cm
max. 12 cm



WARNING / UWAGA !

- Używać tylko materacy o grubości 8-12 cm.*
- Nie skakać na łóżku.*
- Zakaz przebywania więcej niż jednej osoby na łóżku.*

Części drewniane i plastikowe należy czyścić za pomocą suchej szmatki oraz zwykłych, łagodnych środków do pielęgnacji i czyszczenia surowego drewna.

- Use only mattress with thickness is 8-12 cm height.*
- Prohibit horseplay on bed.*
- Prohibit more than one person on bunk.*

Wooden and plastic parts should be cleaned with a dry cloth and ordinary, mild care and cleaning of raw wood.

Kontakt / Contact:

ADEKO

SPÓŁKA Z OGRANICZONA ODPOWIEDZIALNOŚCIĄ
SPÓŁKA KOMANDYTOWA

ul. Planty Kowalskiego 5

41-709 Ruda Śląska

NIP: 6412545858

www.adekostolarnia.pl

e-mail: biuro@adekostolarnia.pl

Reklamacje / Reclamations:

e-mail: reklamacje@adekostolarnia.pl