

# ADEKO

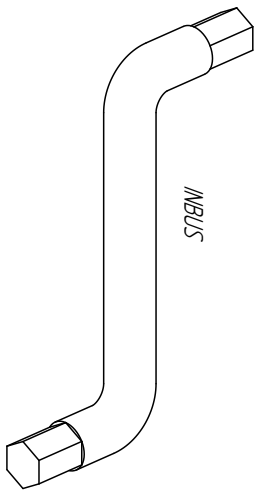
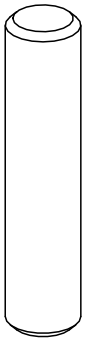
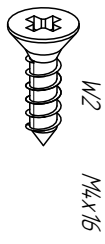
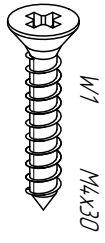
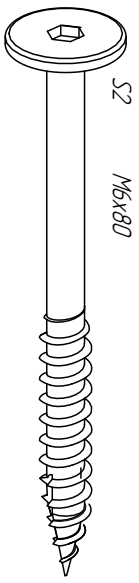
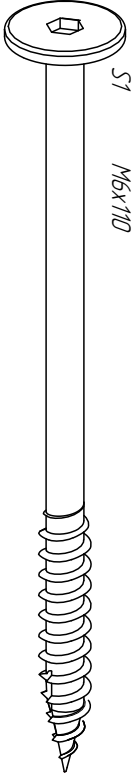
STOLARNIA

*Assembly instruction*  
*Instrukcja montażu*

*RM, NRM, RMB, RMBP, RMS, S*  
*DMS, DM, DMSB, DMSBP, DMSS*

# SPIS TREŚCI / TABLE OF CONTENT

1. Strona tytułowa / Title page	1
2. Spis treści / Table of content	2
3. Śruby / Screws	3
4. Instrukcja montażu RM / Assembly instruction RM	5
5. Instrukcja montażu RMB / Assembly instruction RMB	11
6. Instrukcja montażu RMBP / Assembly instruction RMBP	17
7. Instrukcja montażu RMS / Assembly instruction RMS	24
8. Instrukcja montażu S / Assembly instruction S	30
9. Instrukcja montażu NRM / Assembly instruction NRM	35
10. Instrukcja montażu DMS / Assembly instruction DMS	40
11. Instrukcja montażu DMSB / Assembly instruction DMSB	47
12. Instrukcja montażu DMSBP / Assembly instruction DMSBP	54
13. Instrukcja montażu DMSS / Assembly instruction DMSS	62
14. Instrukcja montażu DMM / Assembly instruction DMM	69
16 Instr. mont. łózek o szerokości powyżej 90cm Assembly instruction bed over 90cm wide	75
17. Informacje o produkcie / Product informations	78
18. Kontakt / Contact	80



<i>RM</i>	<i>RMB</i>	<i>RMBP</i>	<i>RMS</i>	<i>NRM</i>	<i>S</i>
<i>S1 - x4</i>	<i>S1 - x8</i>	<i>S1 - x8</i>	<i>S1 - x4</i>	<i>S1 - x4</i>	
<i>S2 - x12</i>	<i>S2 - x16</i>	<i>S2 - x16</i>	<i>S2 - x12</i>	<i>S2 - x12</i>	<i>S2 - x10</i>
<i>W1 - x18</i>	<i>W1 - x18</i>	<i>W1 - x18</i>	<i>W1 - x18</i>	<i>W1 - x16</i>	<i>W1 - x16</i>
<i>W2 - x32</i>	<i>W2 - x32</i>	<i>W2 - x32</i>	<i>W2 - x32</i>	<i>K1 - x20</i>	<i>G - x1</i>
<i>C - x32</i>	<i>C - x32</i>	<i>C - x32</i>	<i>C - x32</i>	<i>G - x3</i>	
<i>K1 - x20</i>	<i>K1 - x28</i>	<i>K1 - x28</i>	<i>K1 - x20</i>	<i>INBUS - x1</i>	
<i>G - x3</i>	<i>G - x3</i>	<i>K2 - X68</i>	<i>G - x3</i>		
<i>INBUS - x1</i>	<i>INBUS - x1</i>	<i>G - x3</i>	<i>INBUS - x1</i>		
		<i>INBUS - x1</i>			

<i>DMS</i>	<i>DMSB</i>	<i>DMSBP</i>	<i>DMSS</i>	<i>DM</i>
<i>S1 - x4</i>	<i>S1 - x8</i>	<i>S1 - x8</i>	<i>S1 - x4</i>	<i>S1 - x4</i>
<i>S2 - x12</i>	<i>S2 - x16</i>	<i>S2 - x16</i>	<i>S2 - x12</i>	<i>S2 - x12</i>
<i>W1 - x18</i>	<i>W1 - x18</i>	<i>W1 - x18</i>	<i>W1 - x18</i>	<i>K1 - x16</i>
<i>W2 - x32</i>	<i>W2 - x32</i>	<i>W2 - x32</i>	<i>W2 - x32</i>	<i>G - x3</i>
<i>C - x32</i>	<i>C - x32</i>	<i>C - x32</i>	<i>C - x32</i>	<i>INBUS - x1</i>
<i>K1 - x16</i>	<i>K1 - x24</i>	<i>K1 - x28</i>	<i>K1 - x16</i>	
<i>G - x3</i>	<i>G - x3</i>	<i>K2 - X68</i>	<i>G - x3</i>	
<i>INBUS - x1</i>	<i>INBUS - x1</i>	<i>G - x3</i>	<i>INBUS - x1</i>	
		<i>INBUS - x1</i>		

# RM

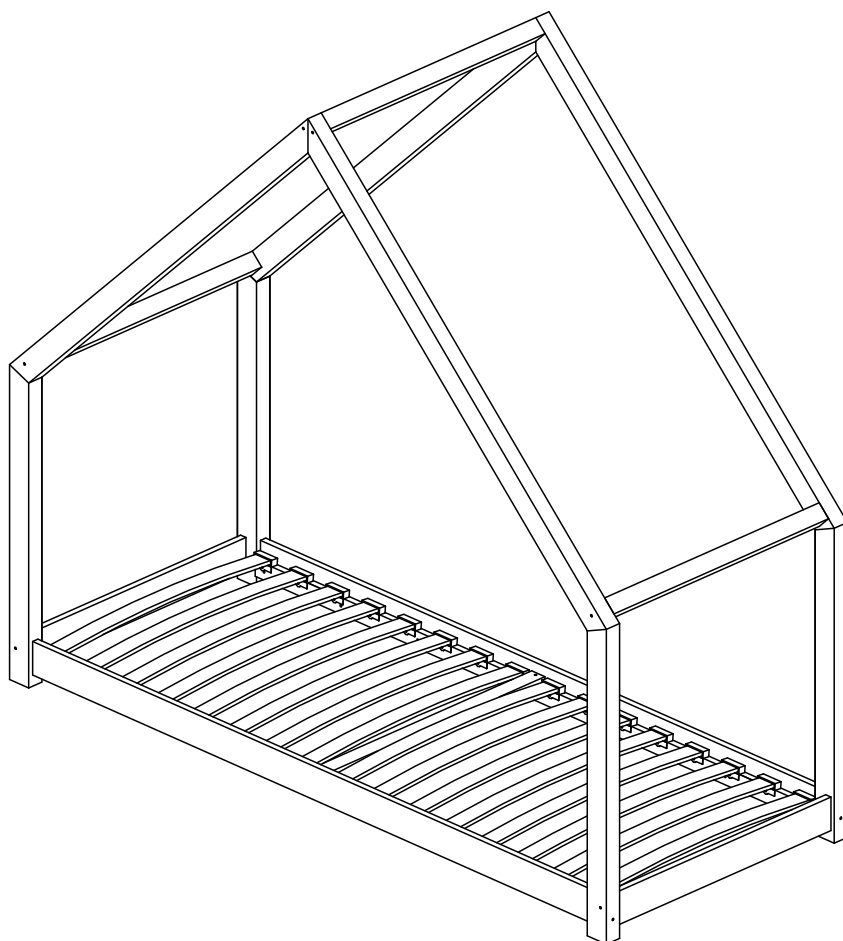
*60x120 70x140 70x160*

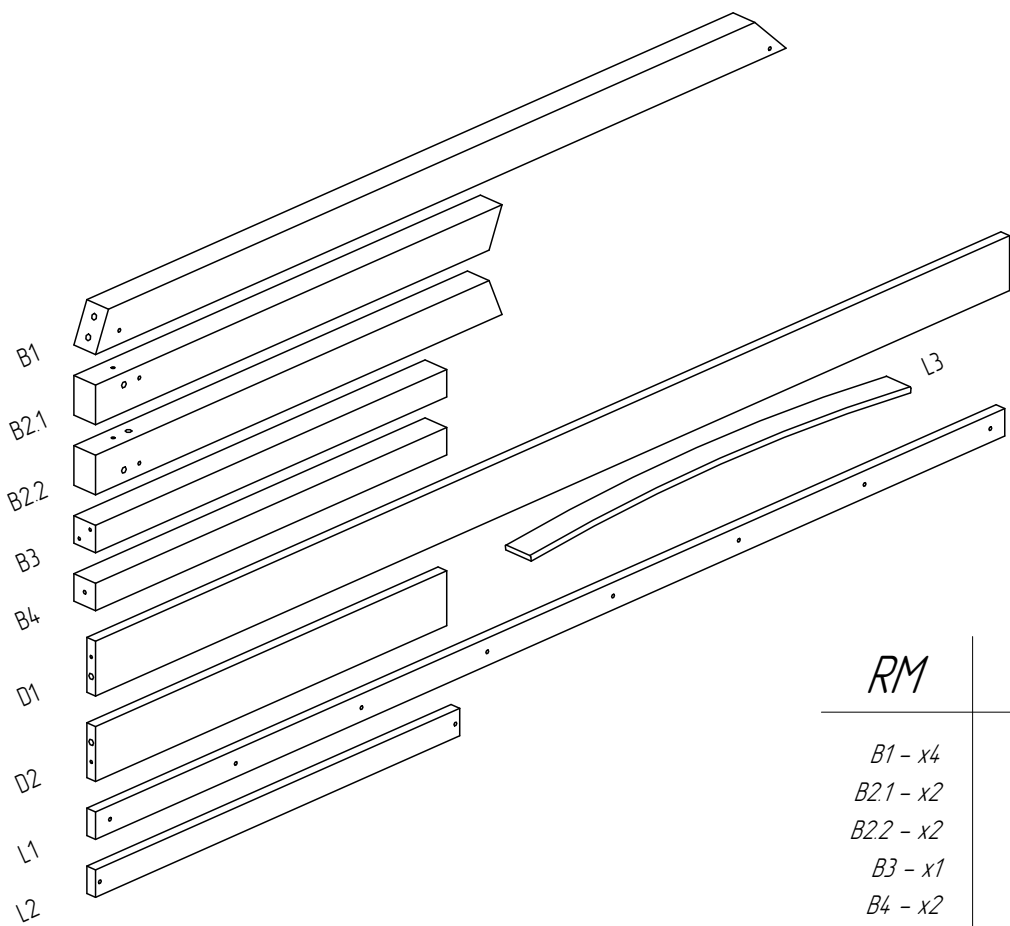
*80x140 80x160 80x180*

*80x190 80x200*

*90x140 90x160 90x180*

*90x190 90x200*

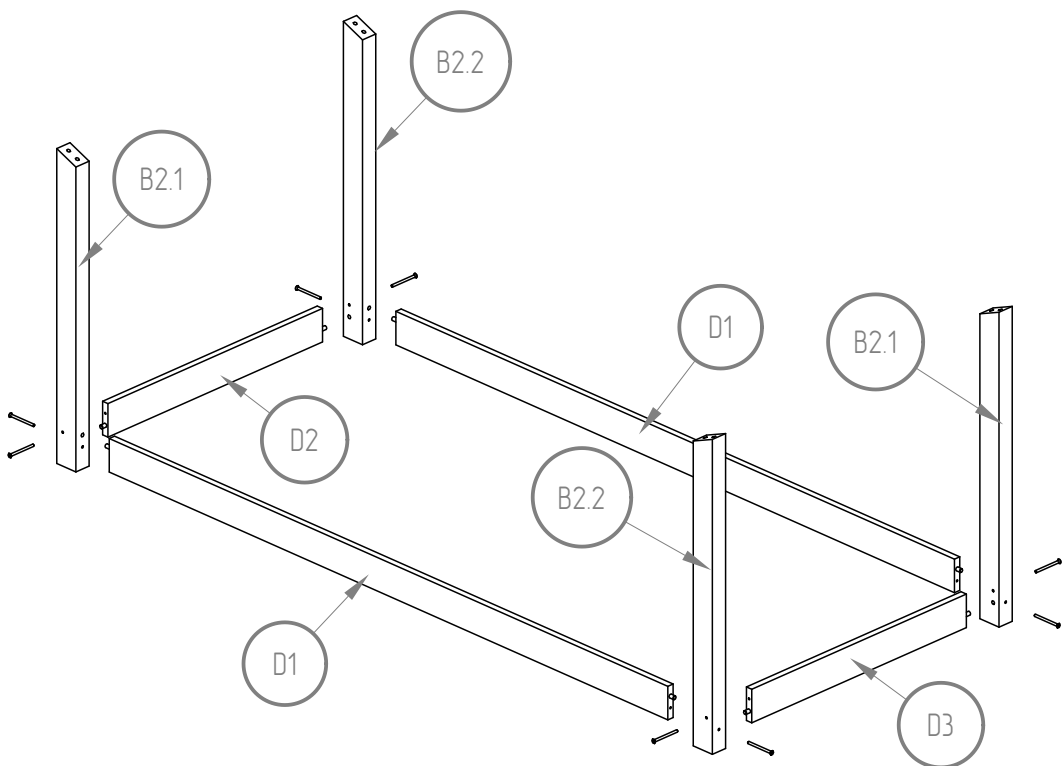
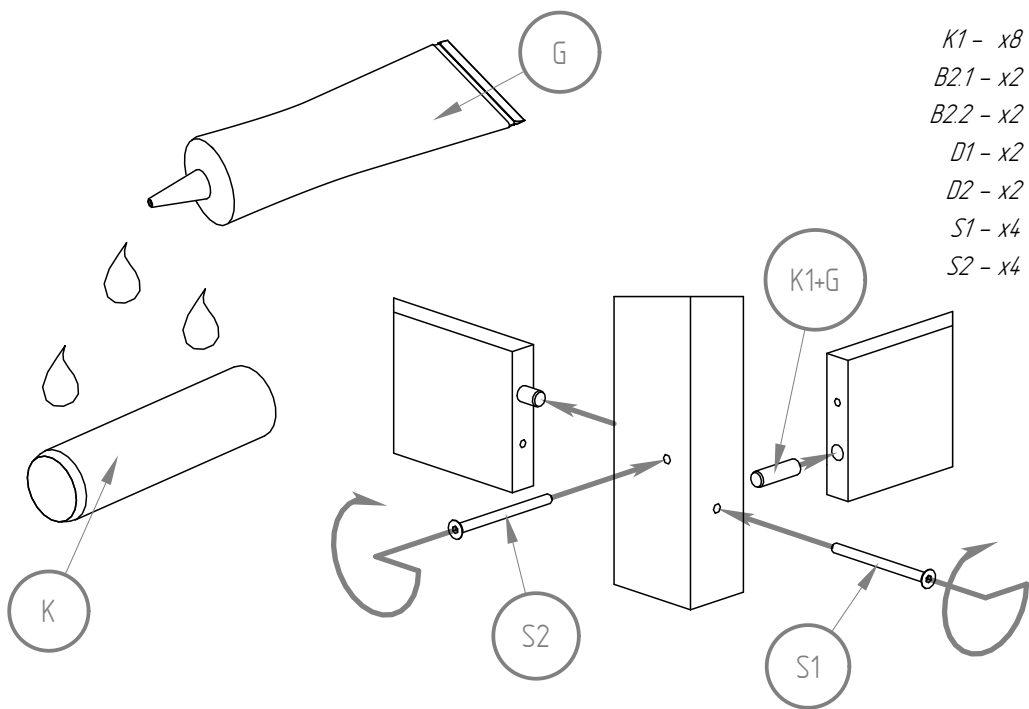


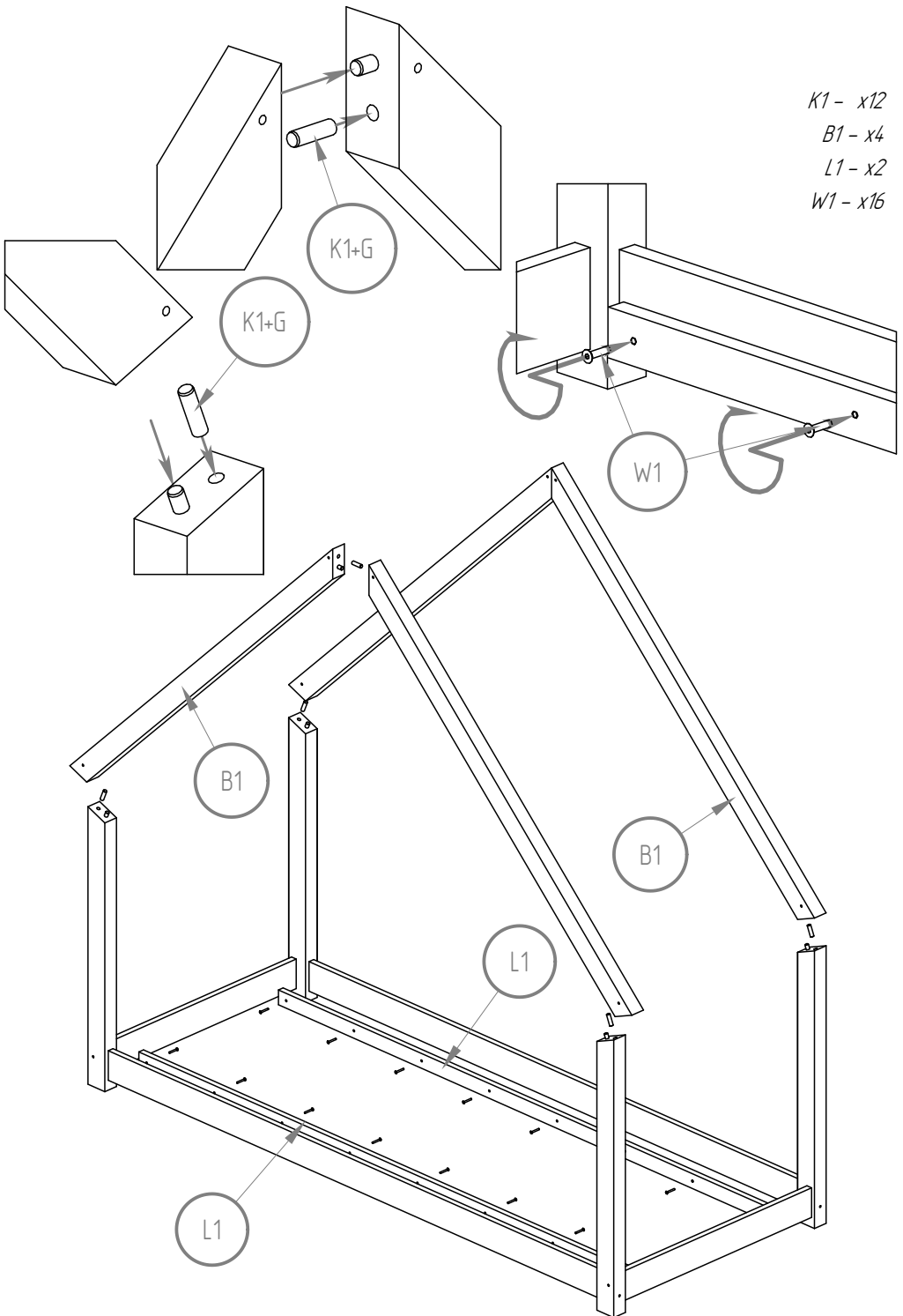


*RM*

- B1 - x4*
- B2.1 - x2*
- B2.2 - x2*
- B3 - x1*
- B4 - x2*
- D1 - x2*
- D2 - x2*
- L1 - x2*
- L2 - x1*
- L3 - x16*

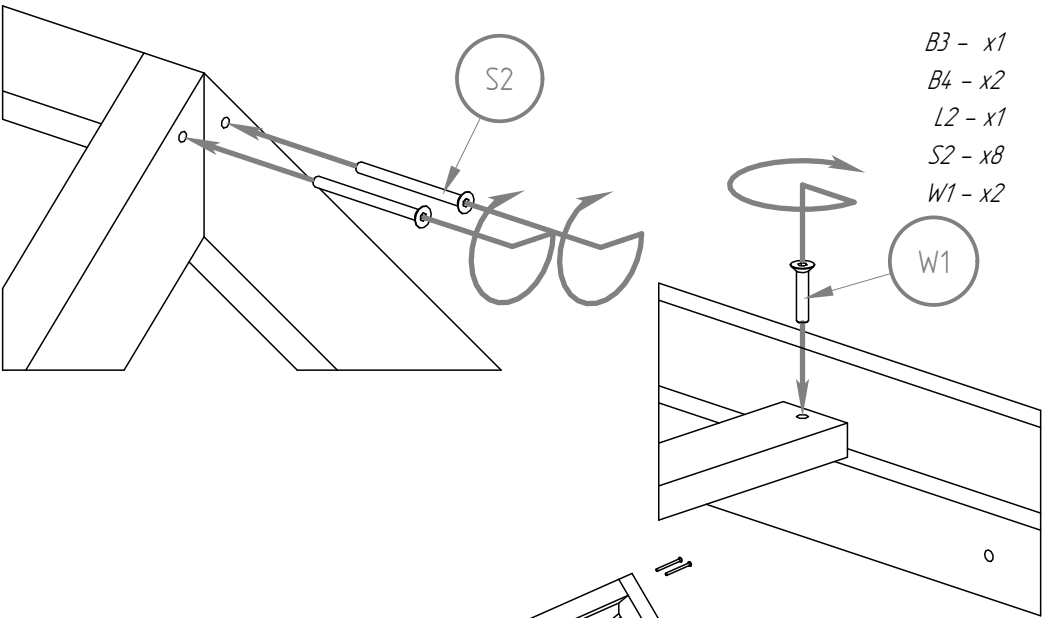
- K1 - x8
- B2.1 - x2
- B2.2 - x2
- D1 - x2
- D2 - x2
- S1 - x4
- S2 - x4



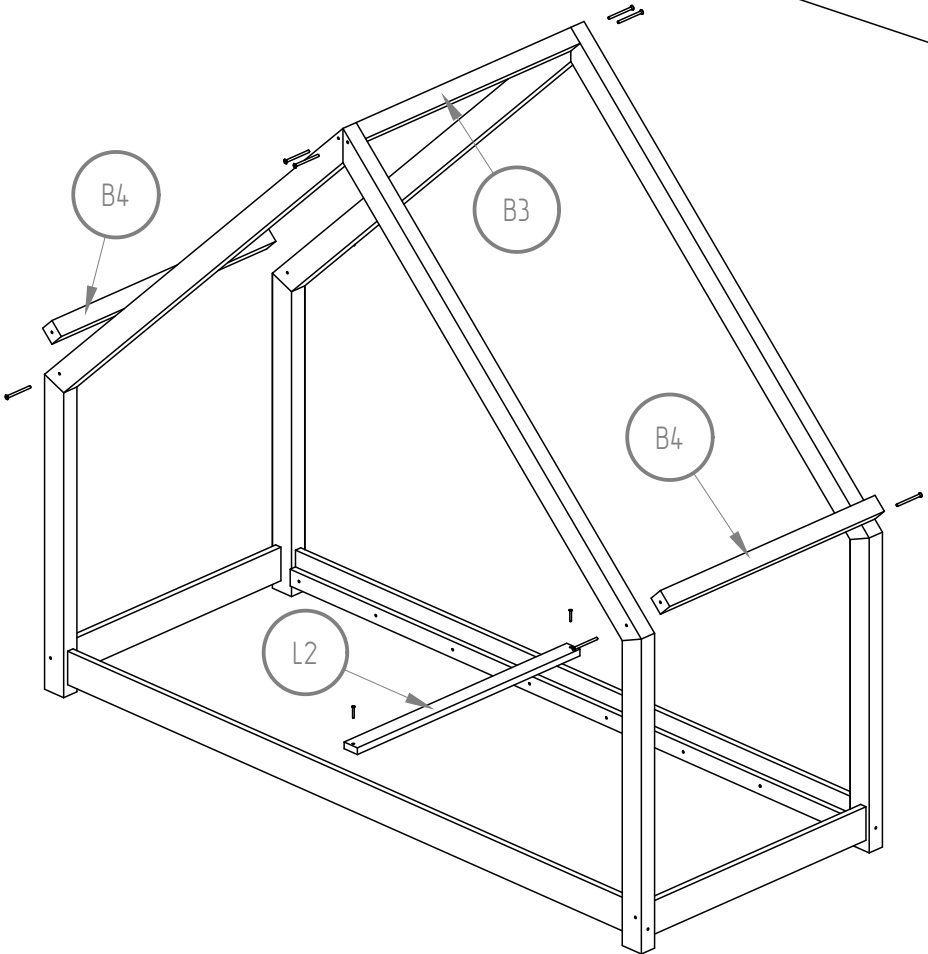


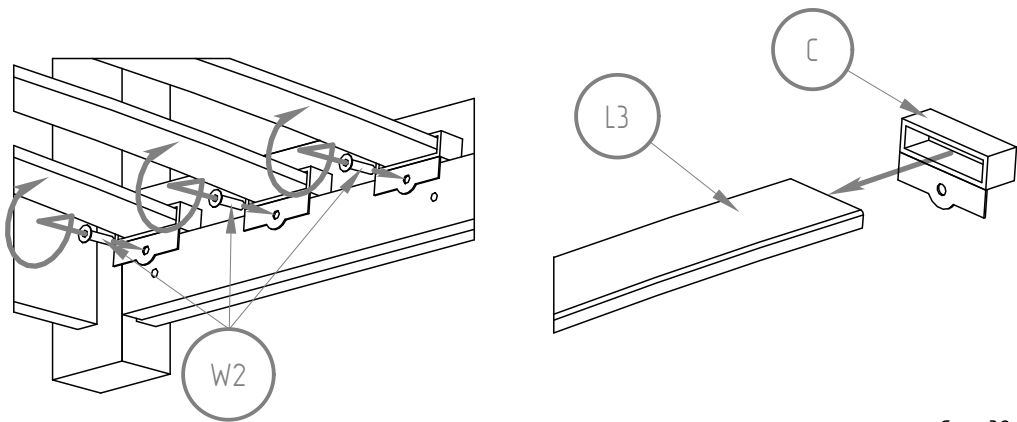
- K1 - x12*
- B1 - x4*
- L1 - x2*
- W1 - x16*



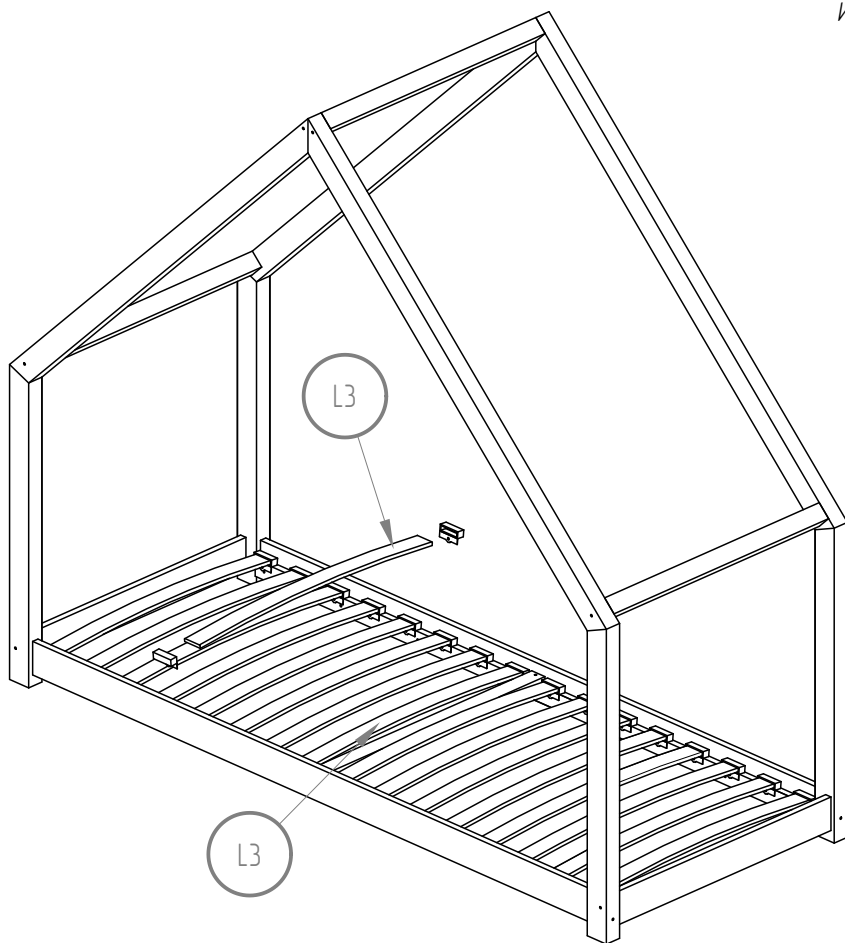


- B3 - x1
- B4 - x2
- L2 - x1
- S2 - x8
- W1 - x2





*C - x32*  
*L3 - x16*  
*W2 - x32*



# RMB

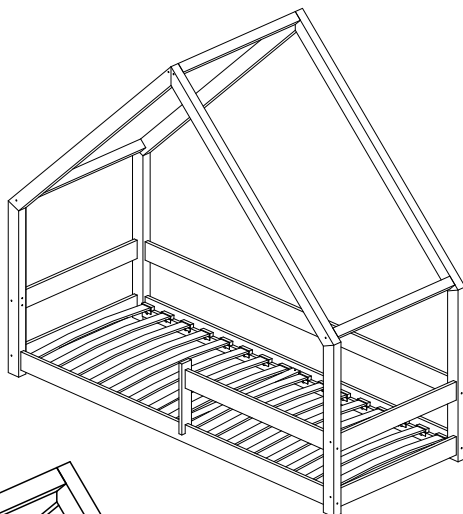
60x120 70x140 70x160

80x140 80x160 80x180

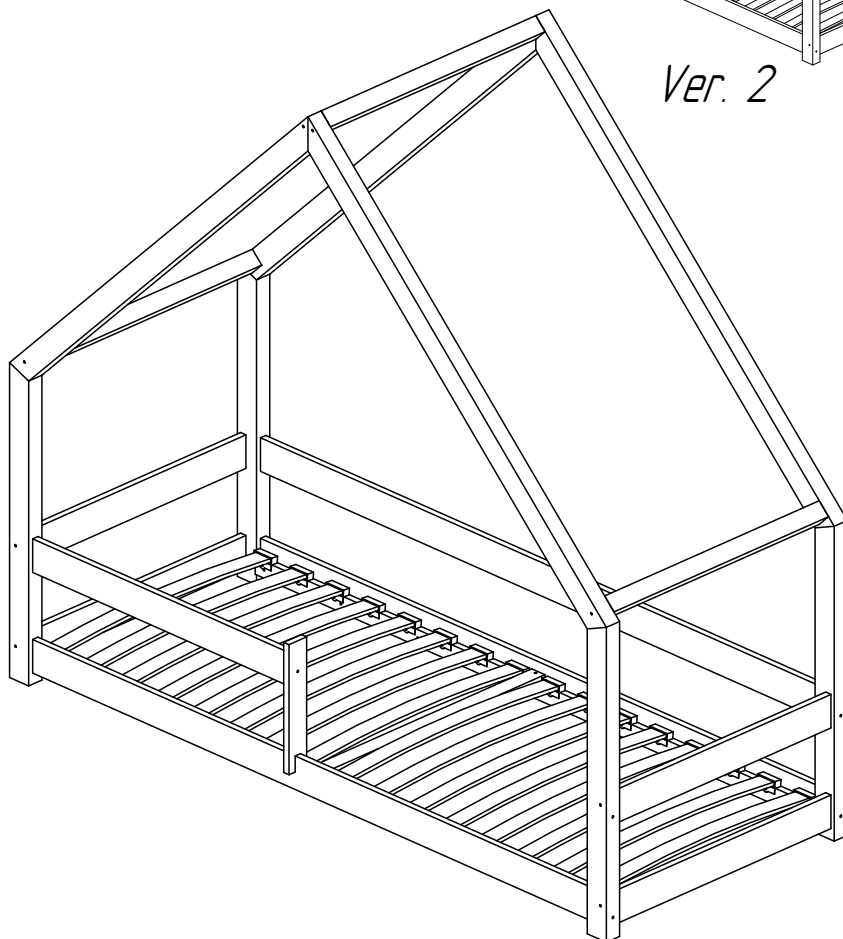
80x190 80x200

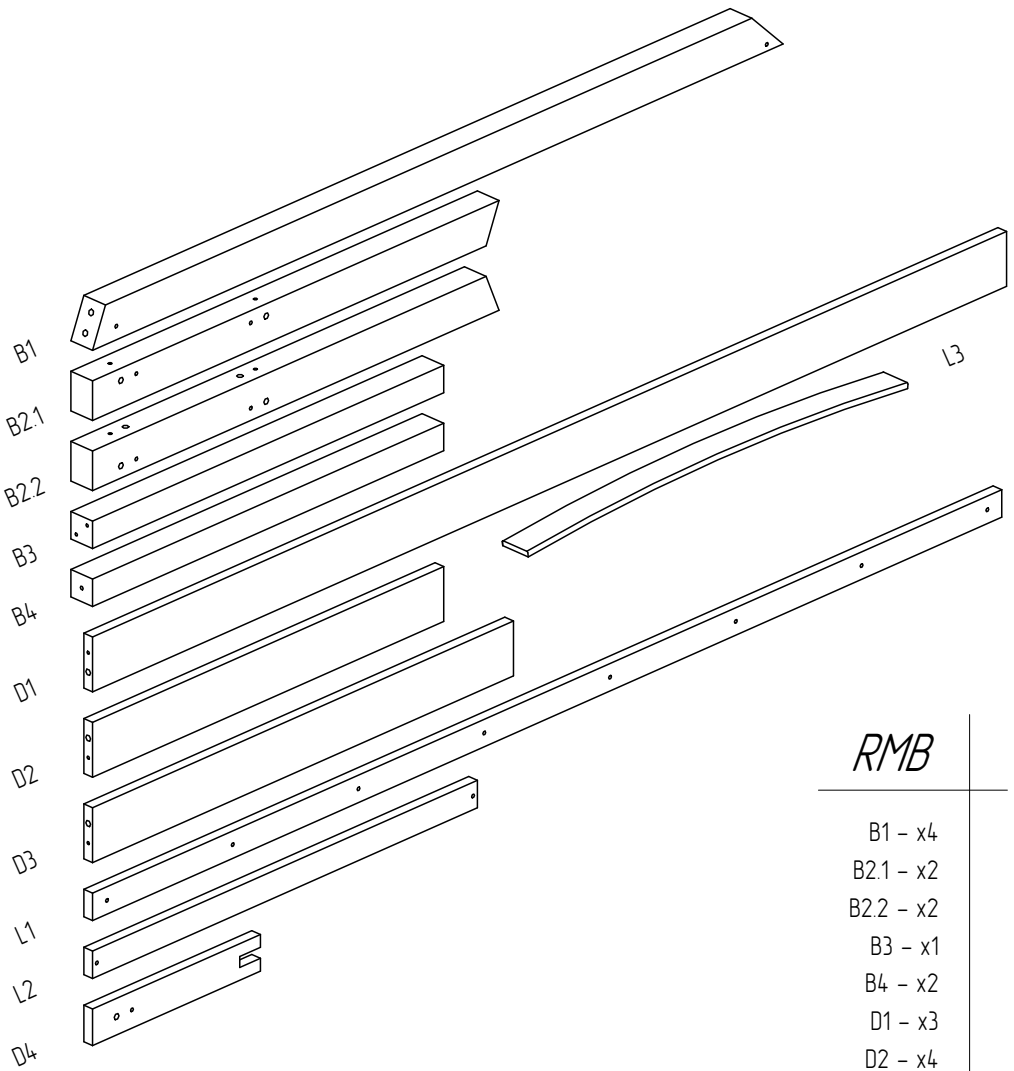
90x140 90x160 90x180

90x190 90x200



*Ver. 2*





*RMB*

- B1 - x4
- B2.1 - x2
- B2.2 - x2
- B3 - x1
- B4 - x2
- D1 - x3
- D2 - x4
- D3 - x1
- D4 - x1
- L1 - x2
- L2 - x1
- L3 - x16

K1 - x16

B2.1 - x2

B2.2 - x2

D1 - x3

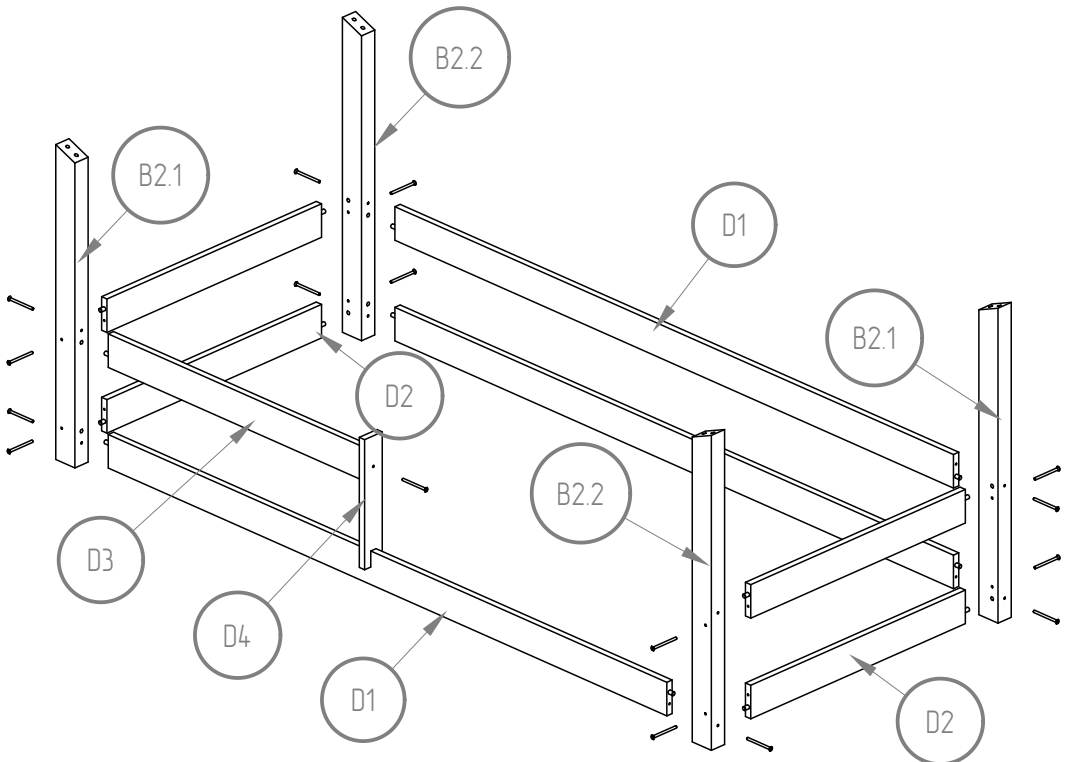
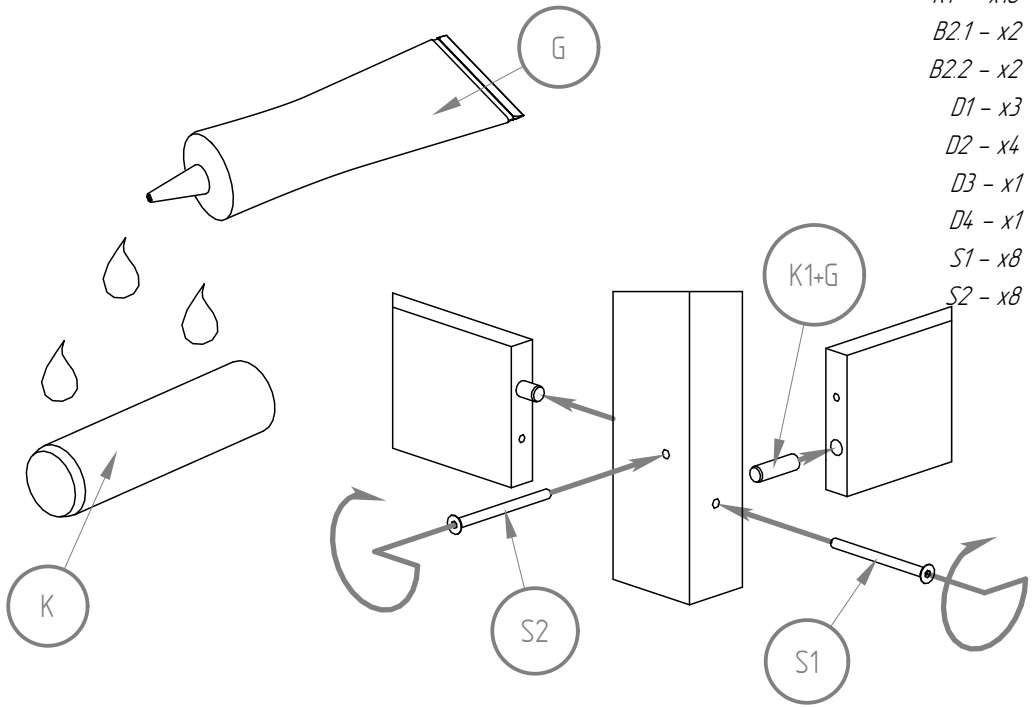
D2 - x4

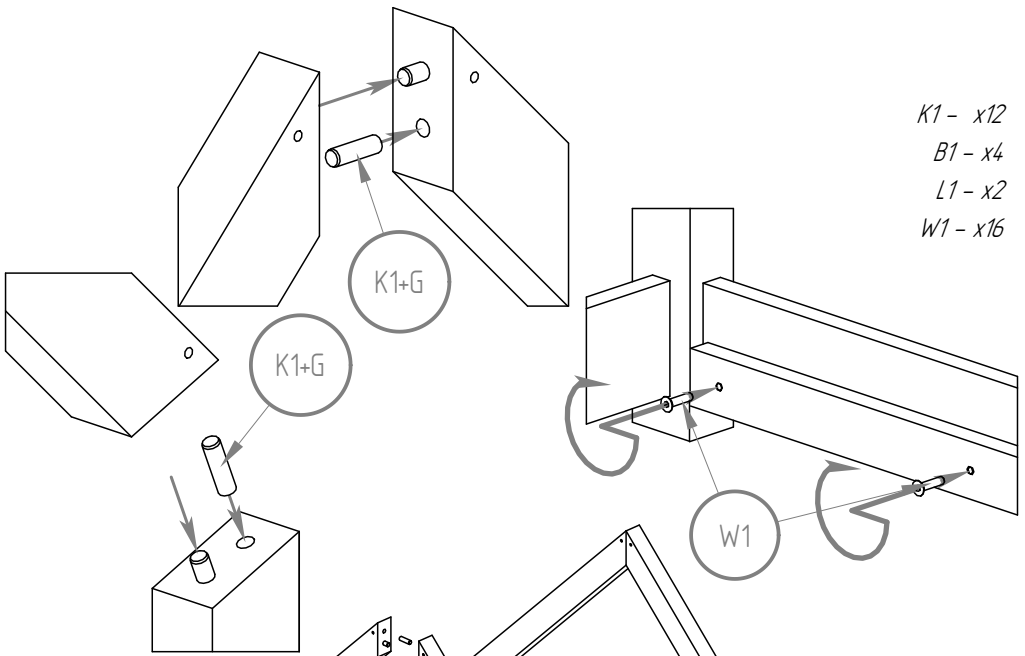
D3 - x1

D4 - x1

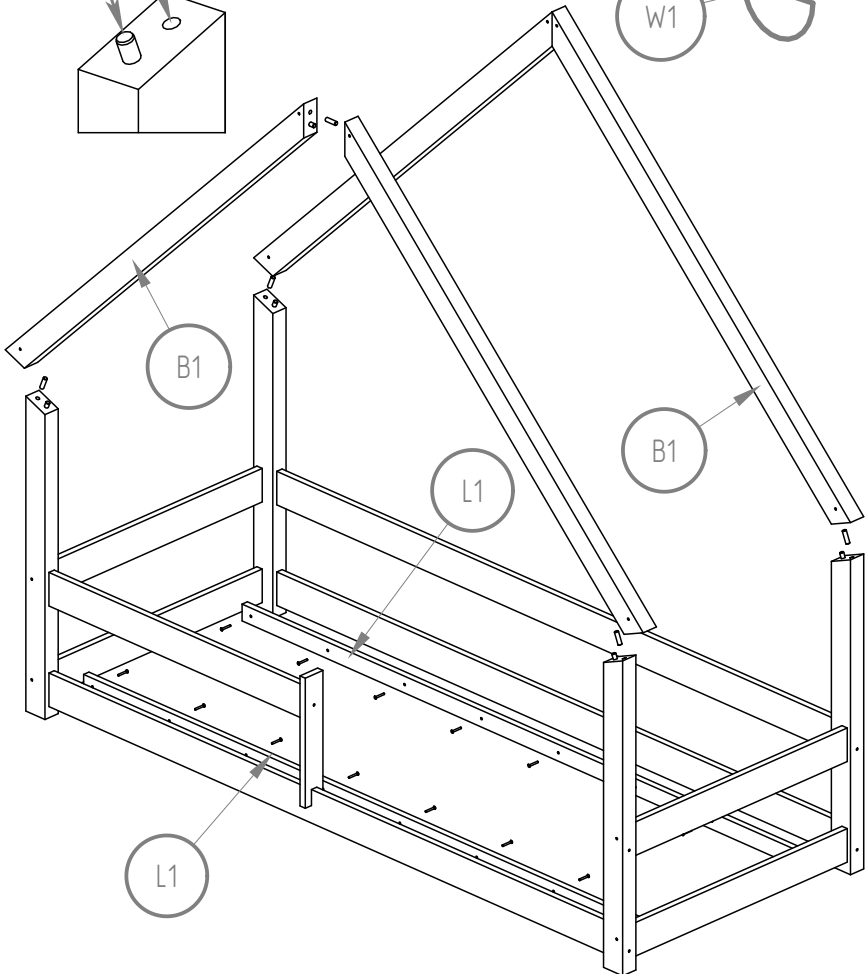
S1 - x8

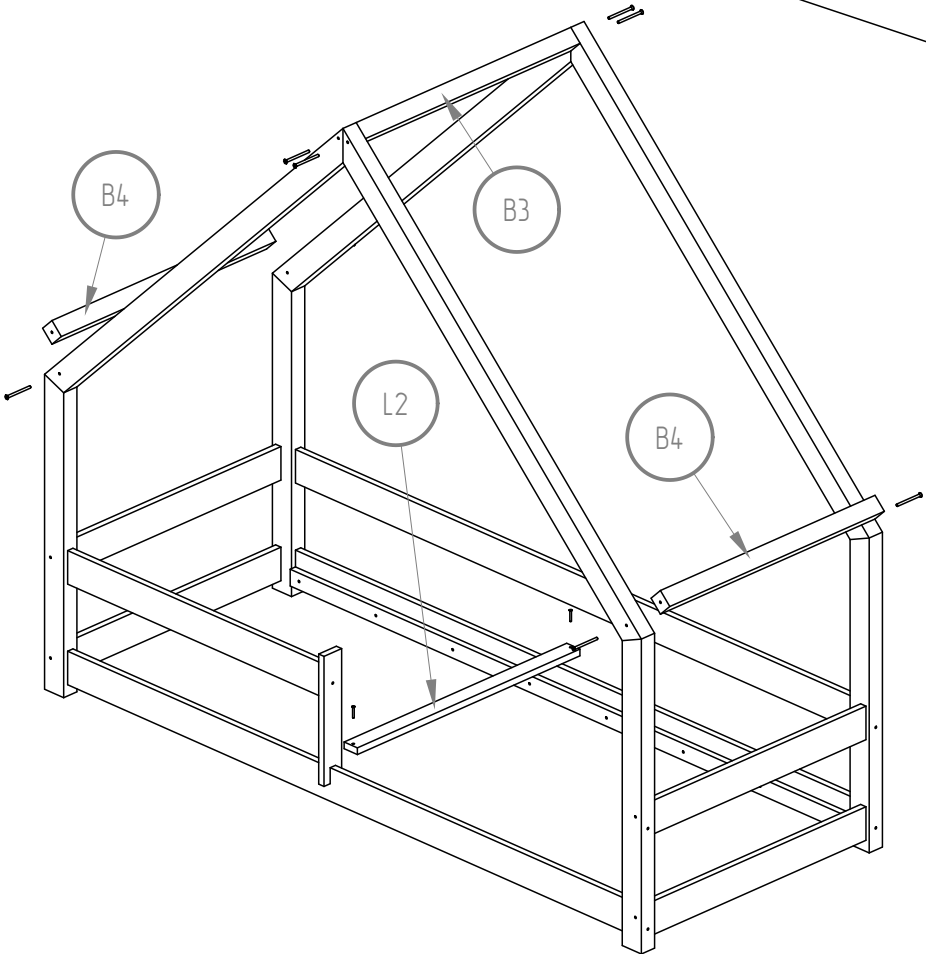
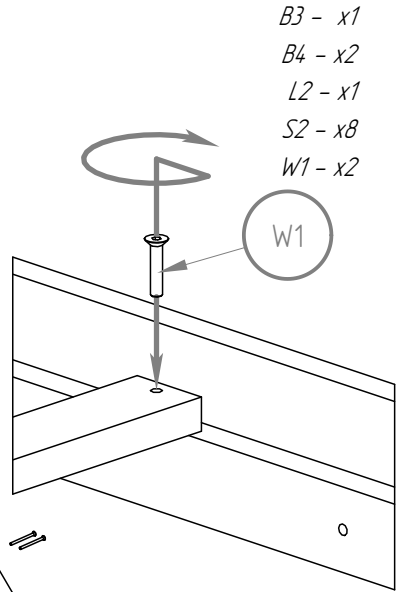
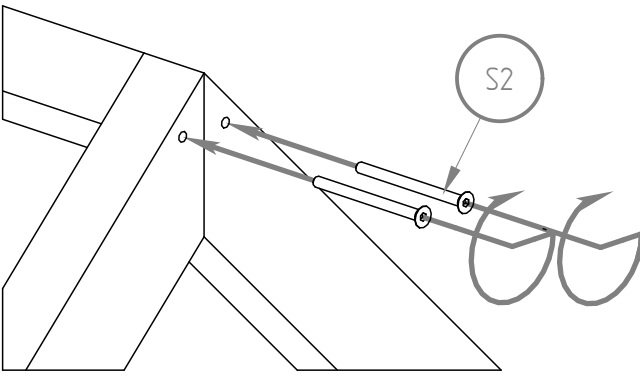
S2 - x8

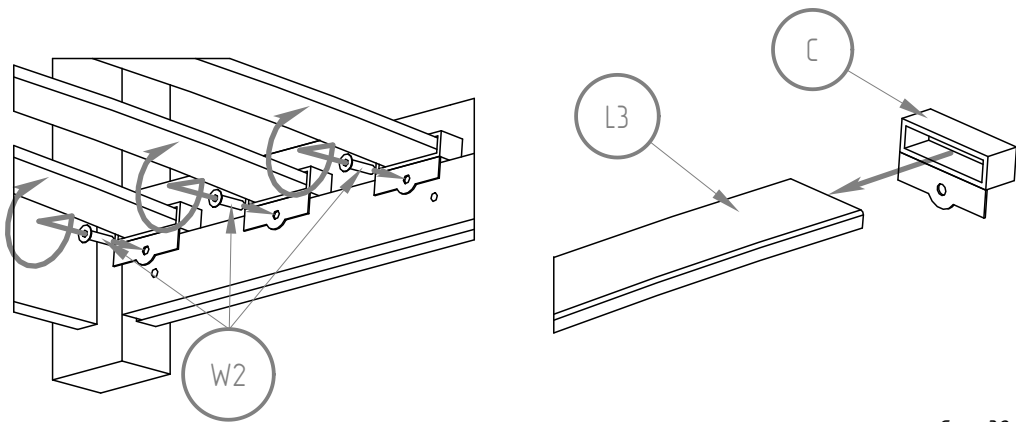




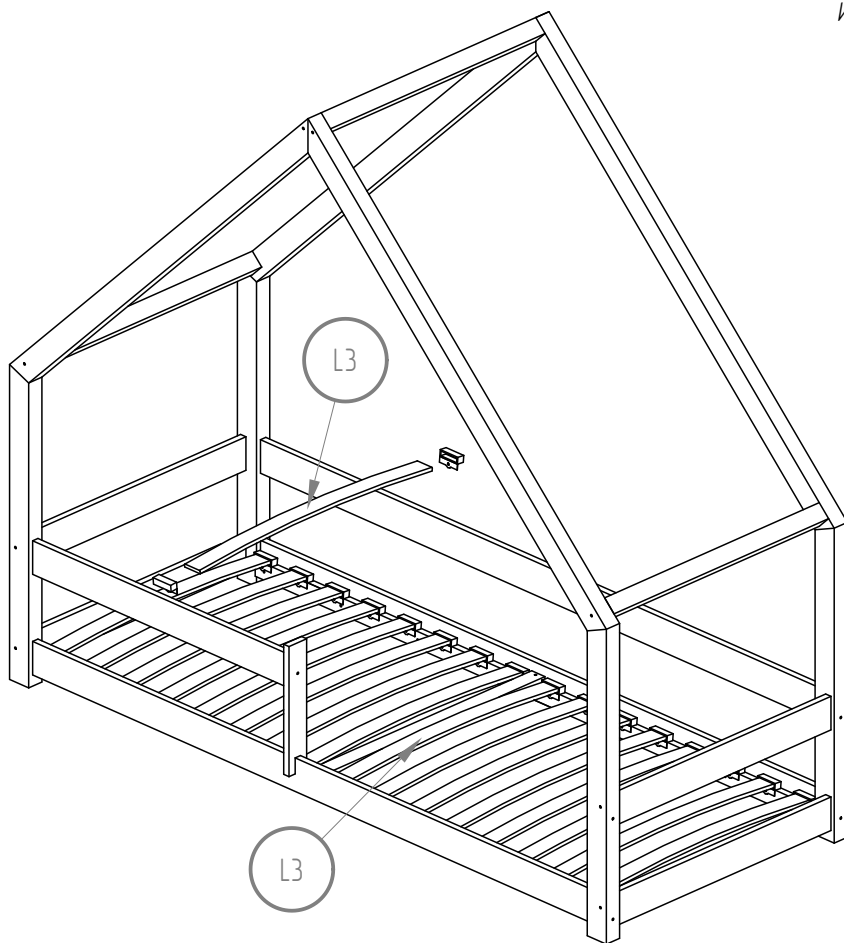
- K1 - x12*
- B1 - x4*
- L1 - x2*
- W1 - x16*







C - x32  
L3 - x16  
W2 - x32





# RMBP

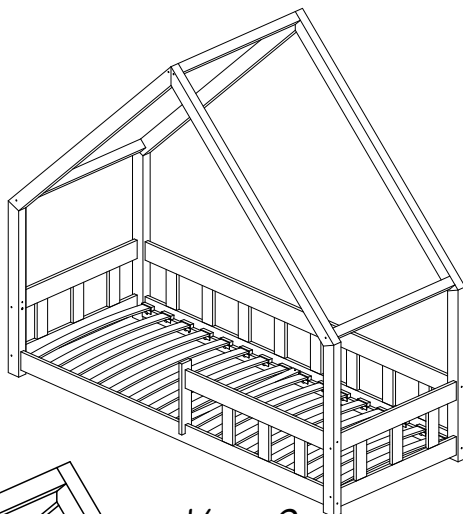
60x120 70x140 70x160

80x140 80x160 80x180

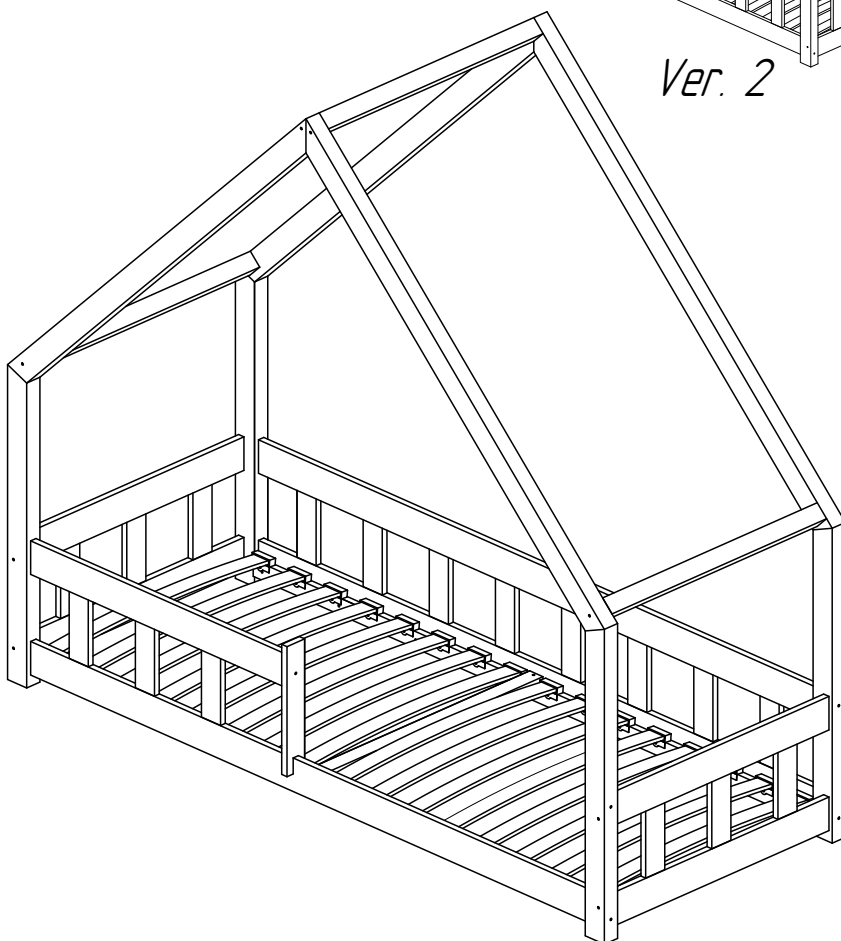
80x190 80x200

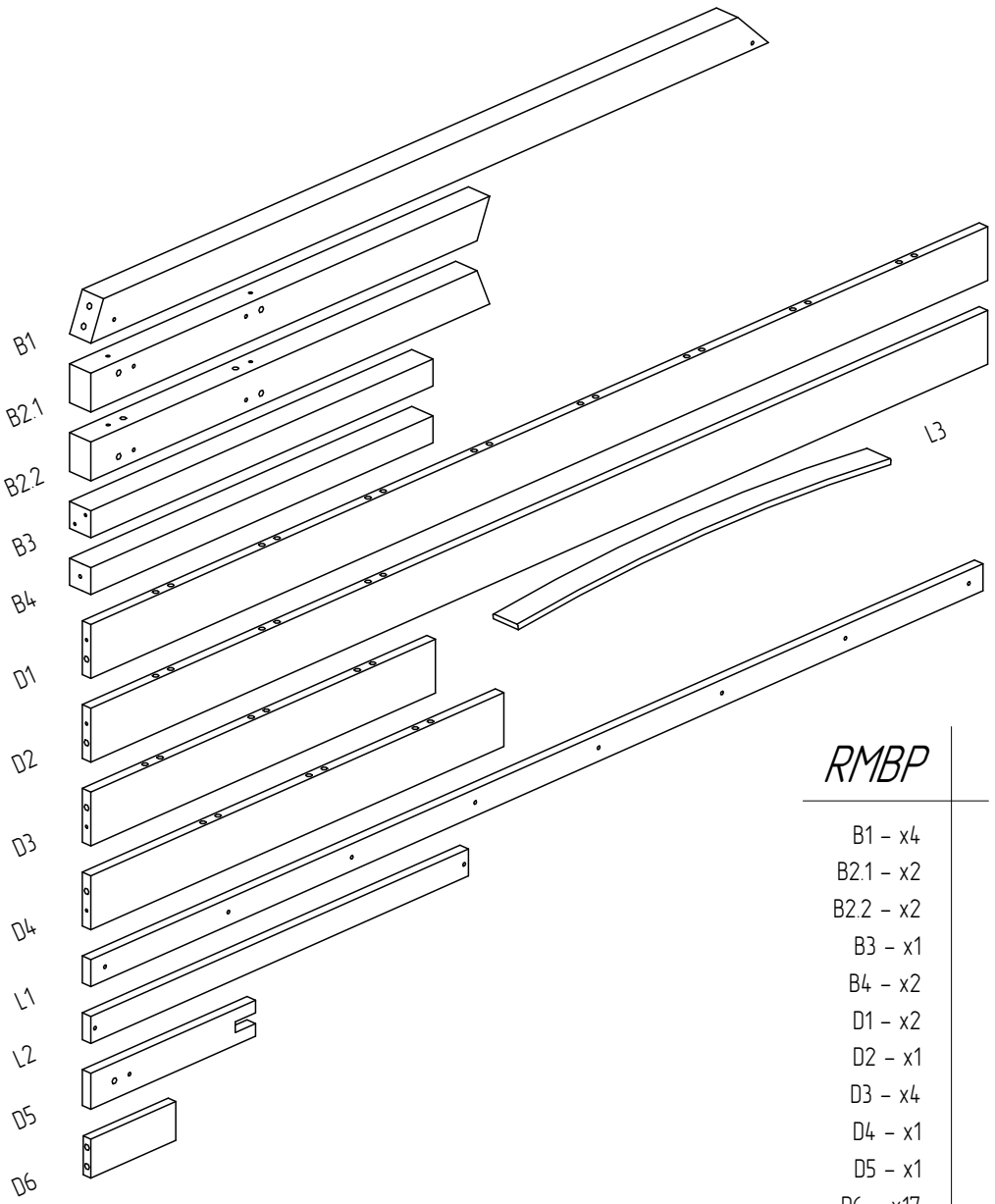
90x140 90x160 90x180

90x190 90x200



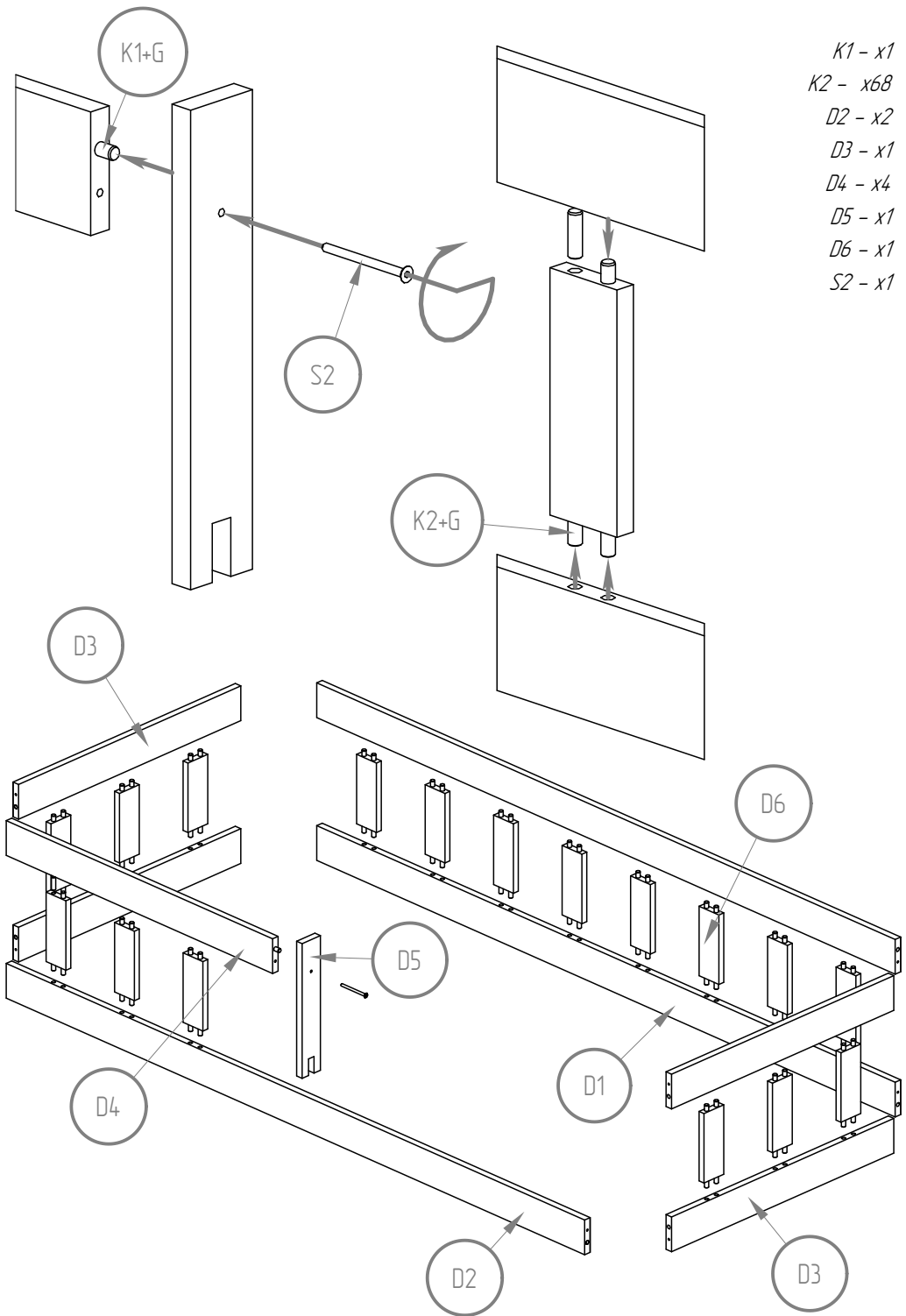
*Ver. 2*



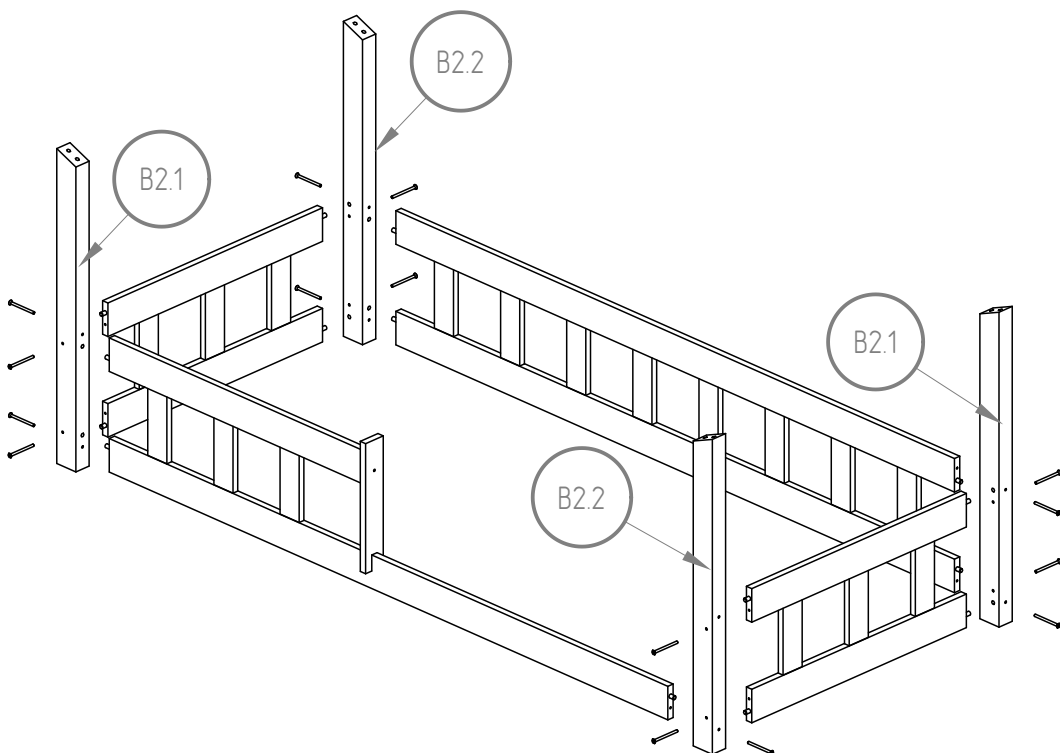
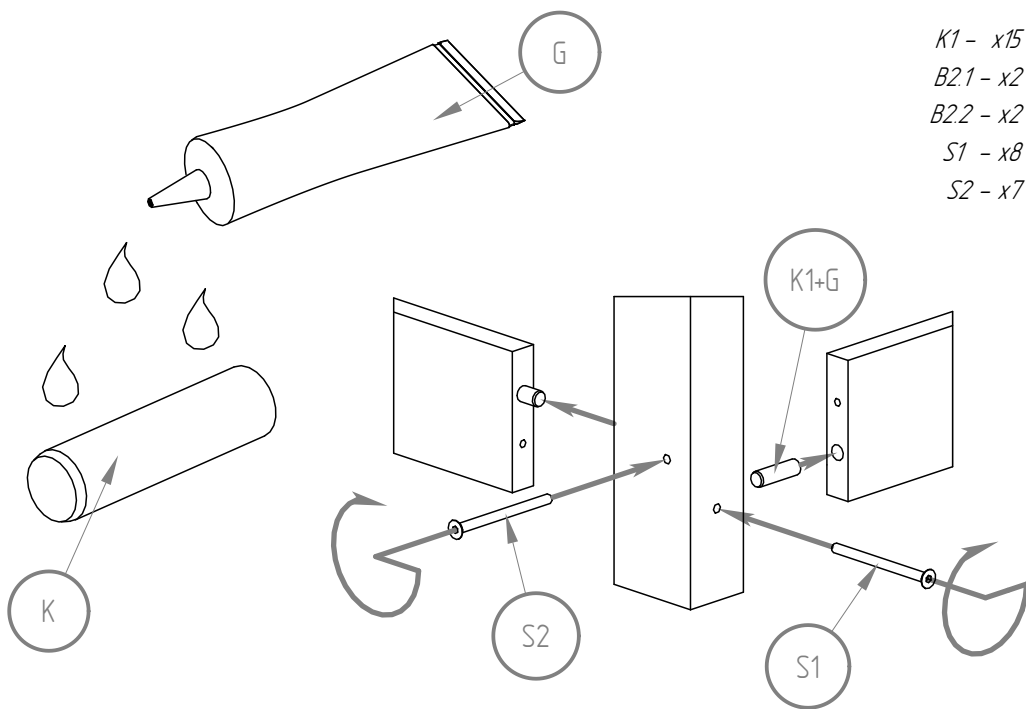


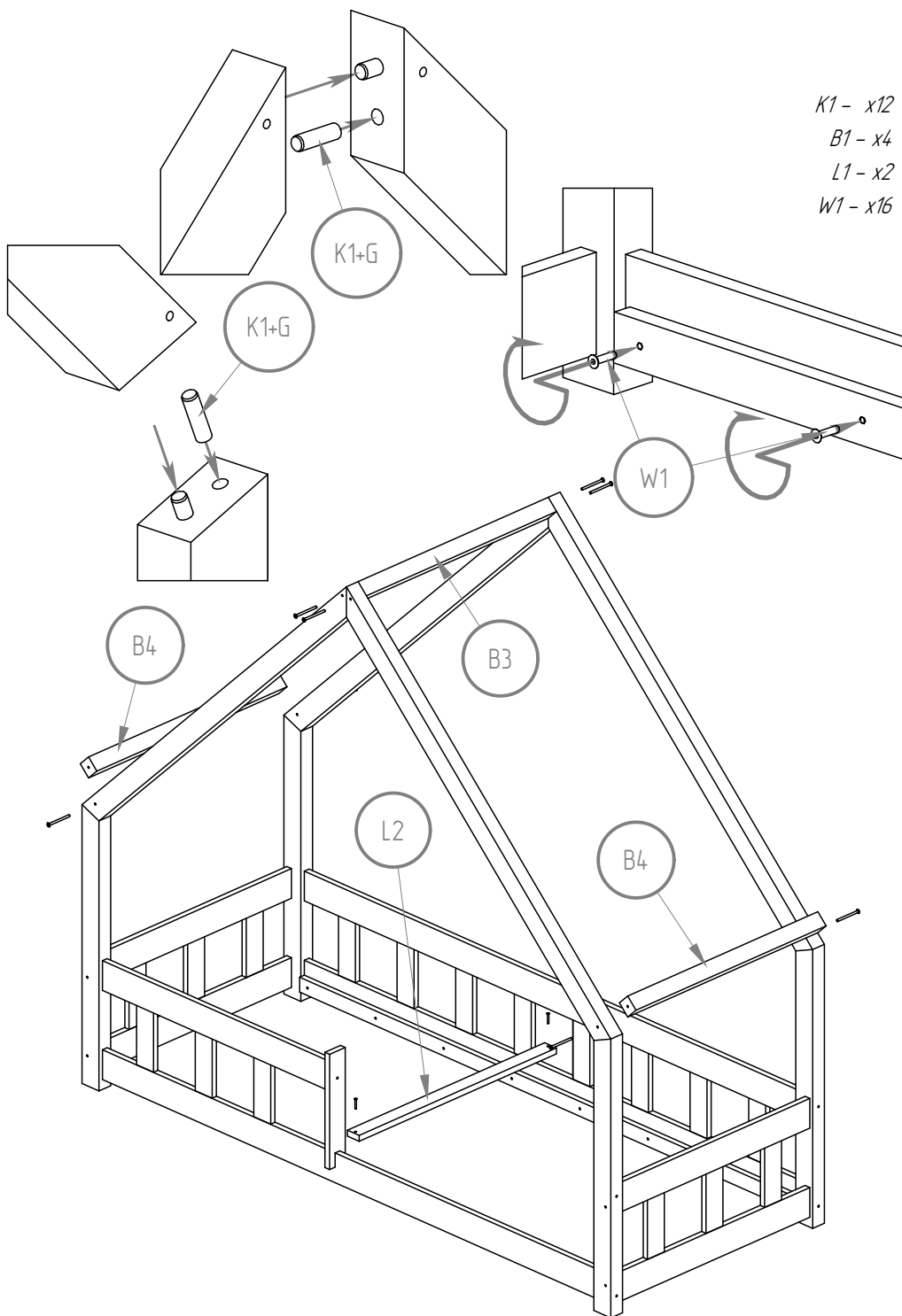
*RMBP*

- B1 - x4
- B2.1 - x2
- B2.2 - x2
- B3 - x1
- B4 - x2
- D1 - x2
- D2 - x1
- D3 - x4
- D4 - x1
- D5 - x1
- D6 - x17
- L1 - x2
- L2 - x1
- L3 - x16



K1 - x15  
B2.1 - x2  
B2.2 - x2  
S1 - x8  
S2 - x7





K1 - x12

B1 - x4

L1 - x2

W1 - x16

B4

B3

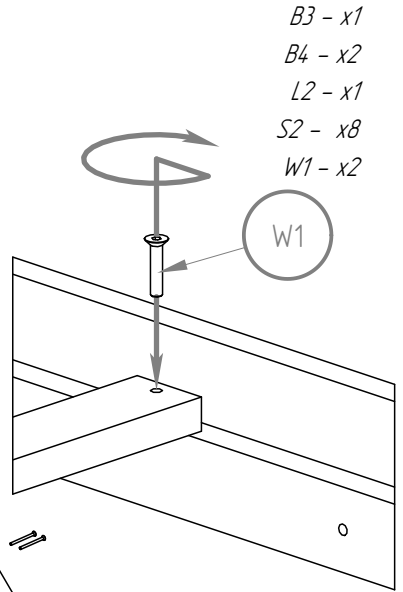
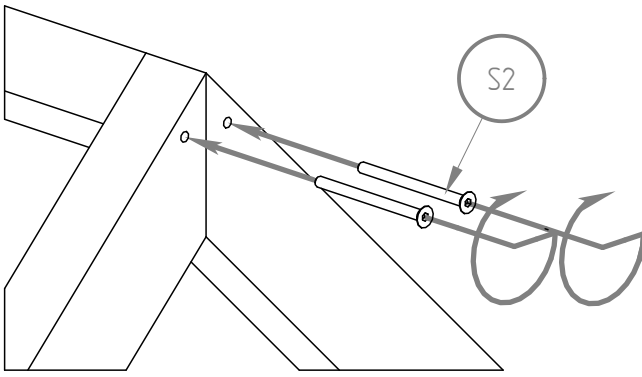
L2

B4

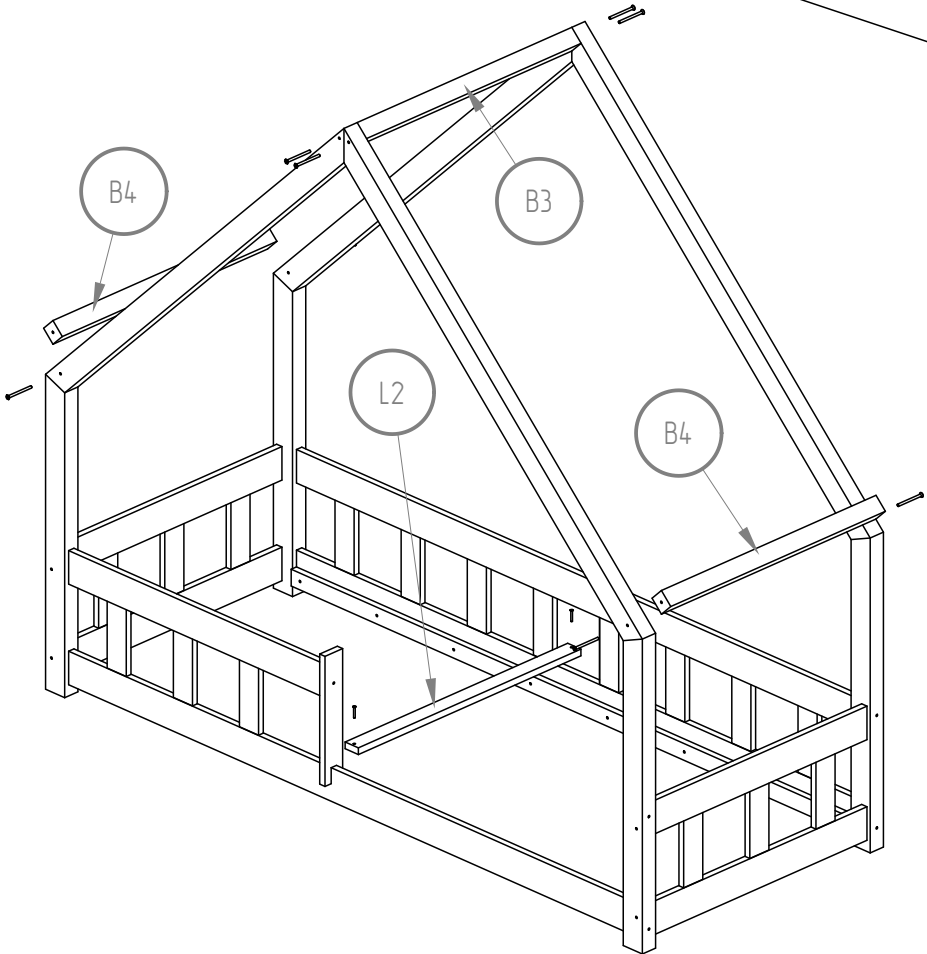
K1+G

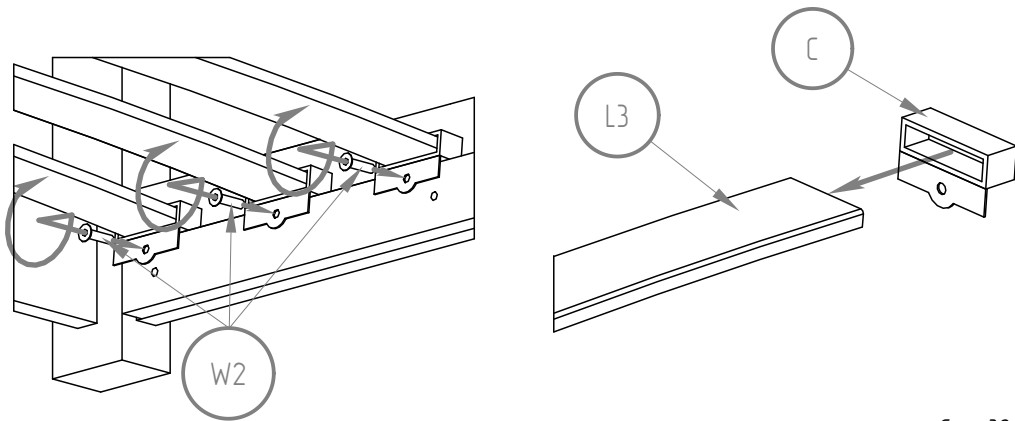
K1+G

W1



- B3 - x1
- B4 - x2
- L2 - x1
- S2 - x8
- W1 - x2

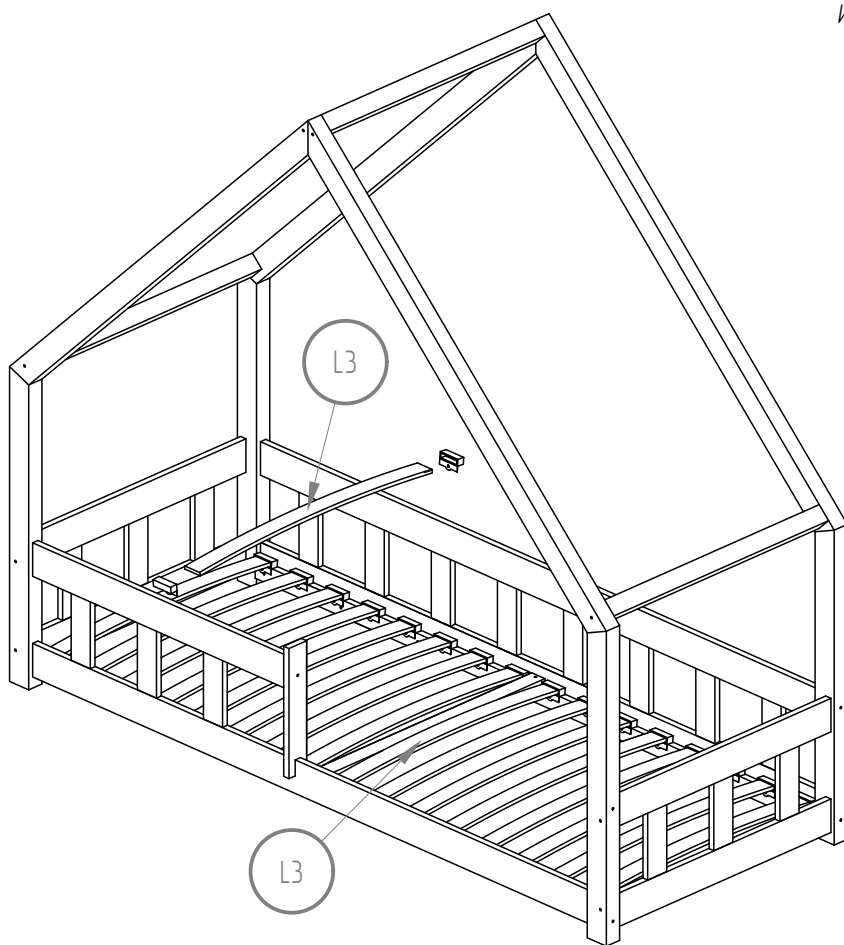




*C - x32*

*L3 - x16*

*W2 - x32*



# RMS

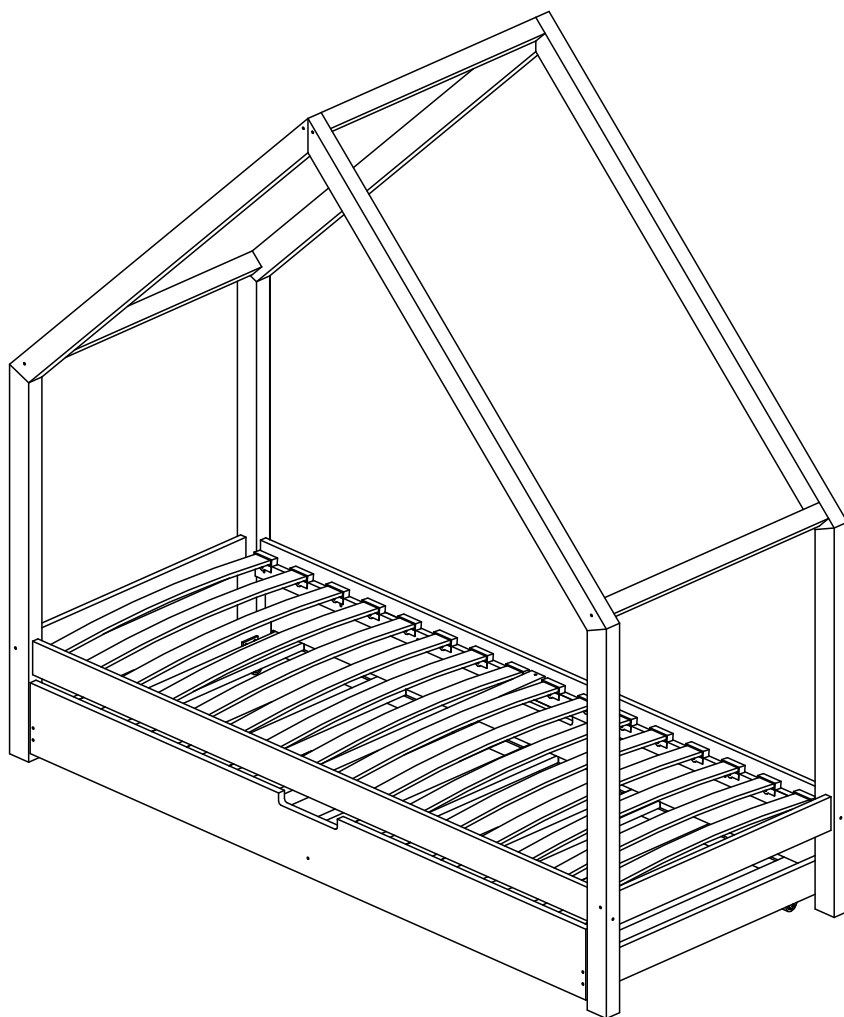
60x120 70x140 70x160

80x140 80x160 80x180

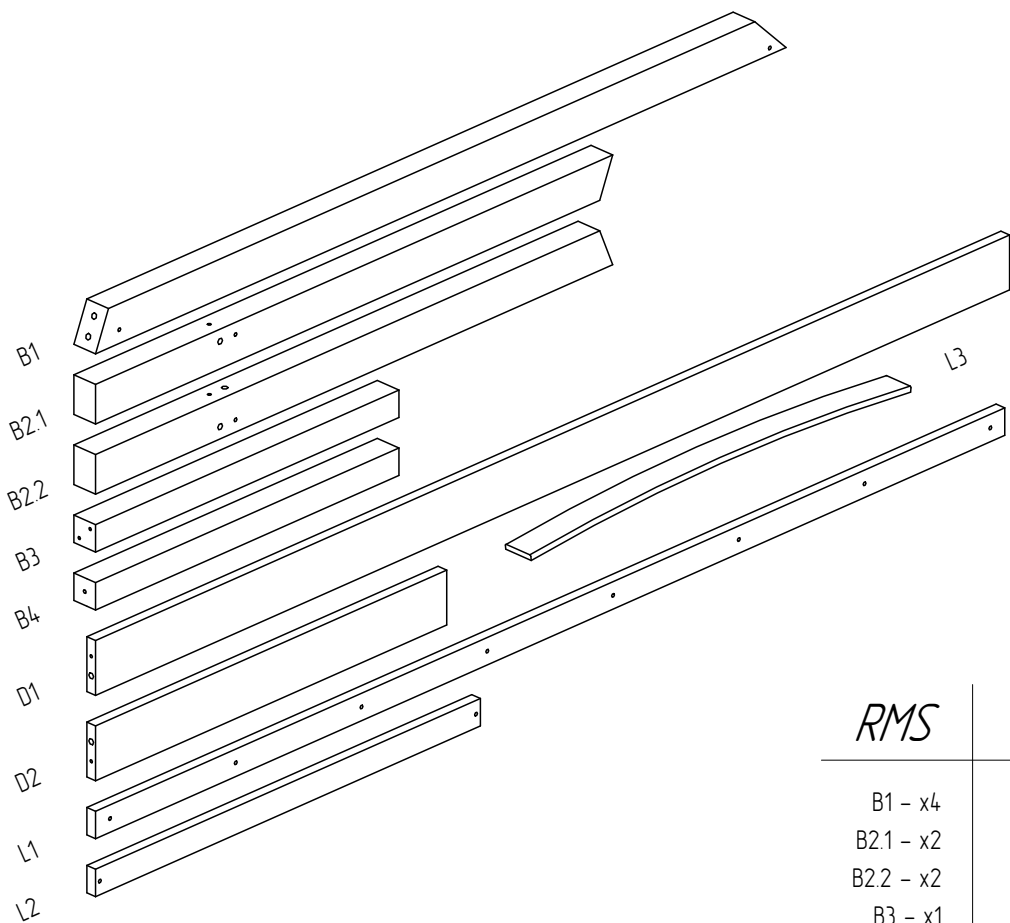
80x190 80x200

90x140 90x160 90x180

90x190 90x200



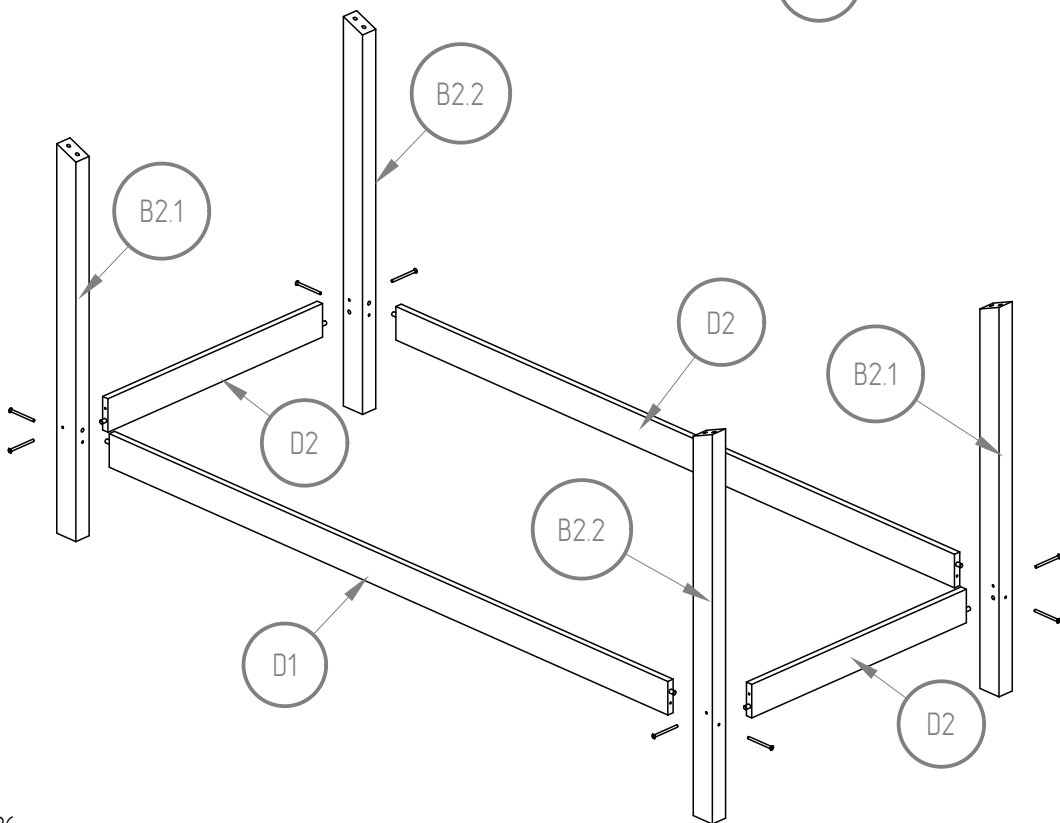
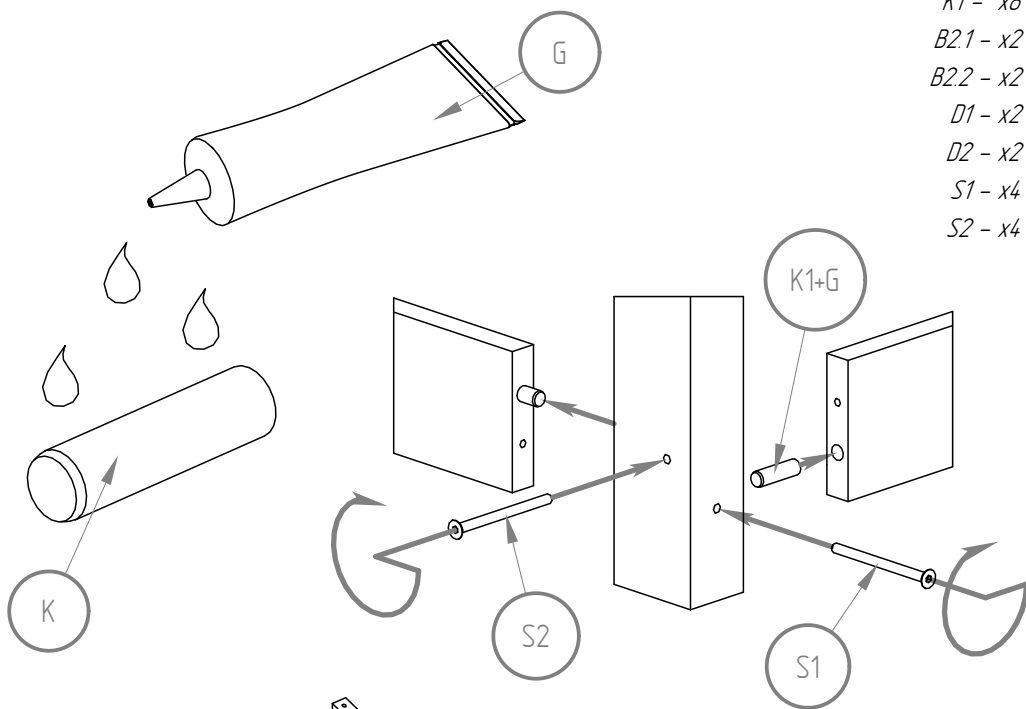


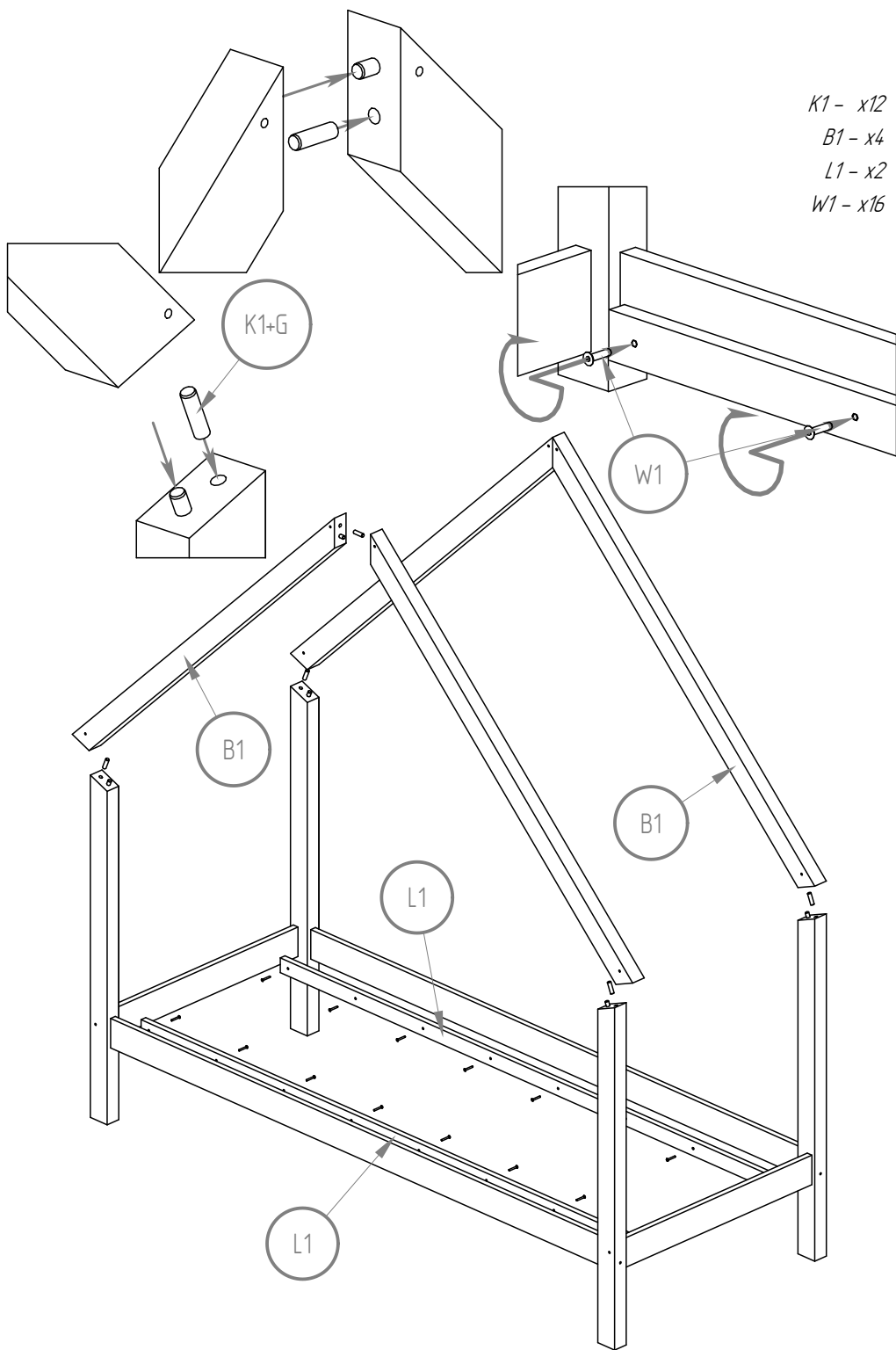


*RMS*

- B1 - x4
- B2.1 - x2
- B2.2 - x2
- B3 - x1
- B4 - x2
- D1 - x2
- D2 - x2
- L1 - x2
- L2 - x1
- L3 - x16

- K1 - x8
- B2.1 - x2
- B2.2 - x2
- D1 - x2
- D2 - x2
- S1 - x4
- S2 - x4



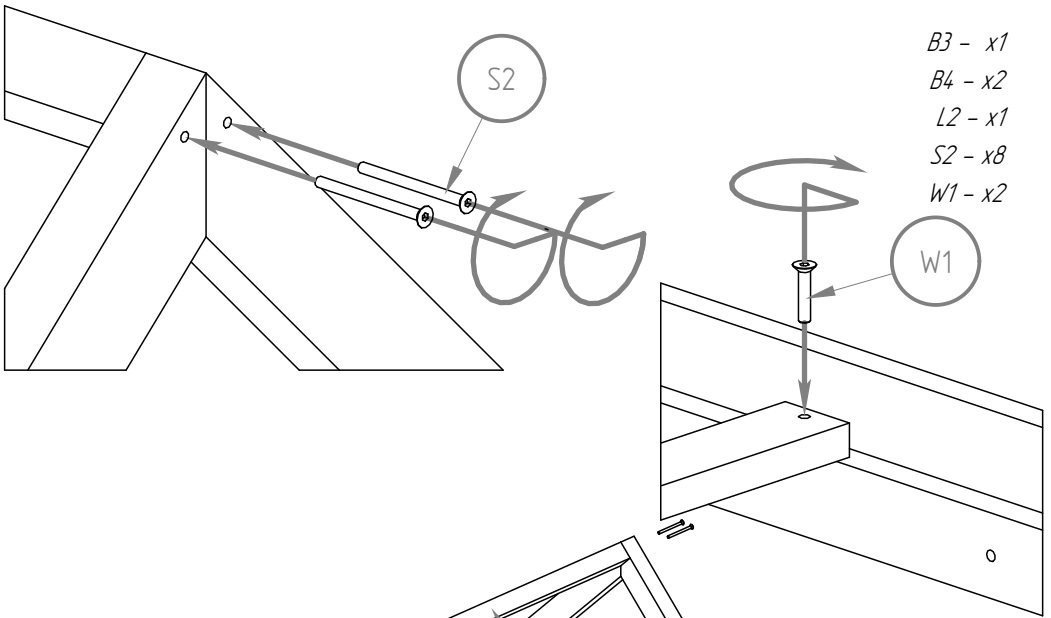


*K1 - x12*

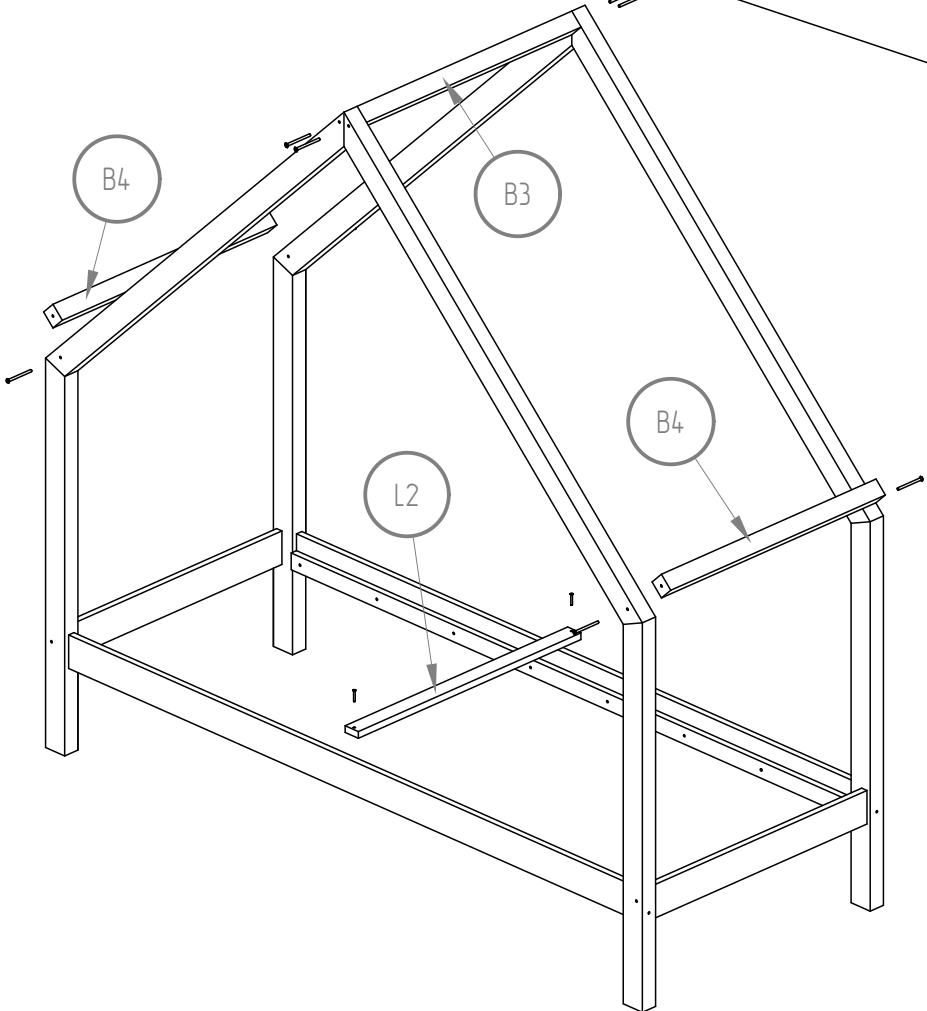
*B1 - x4*

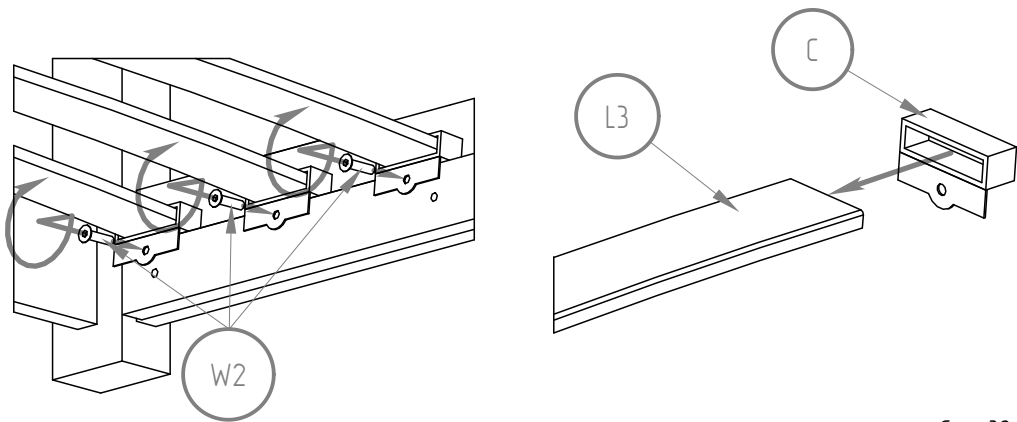
*L1 - x2*

*W1 - x16*

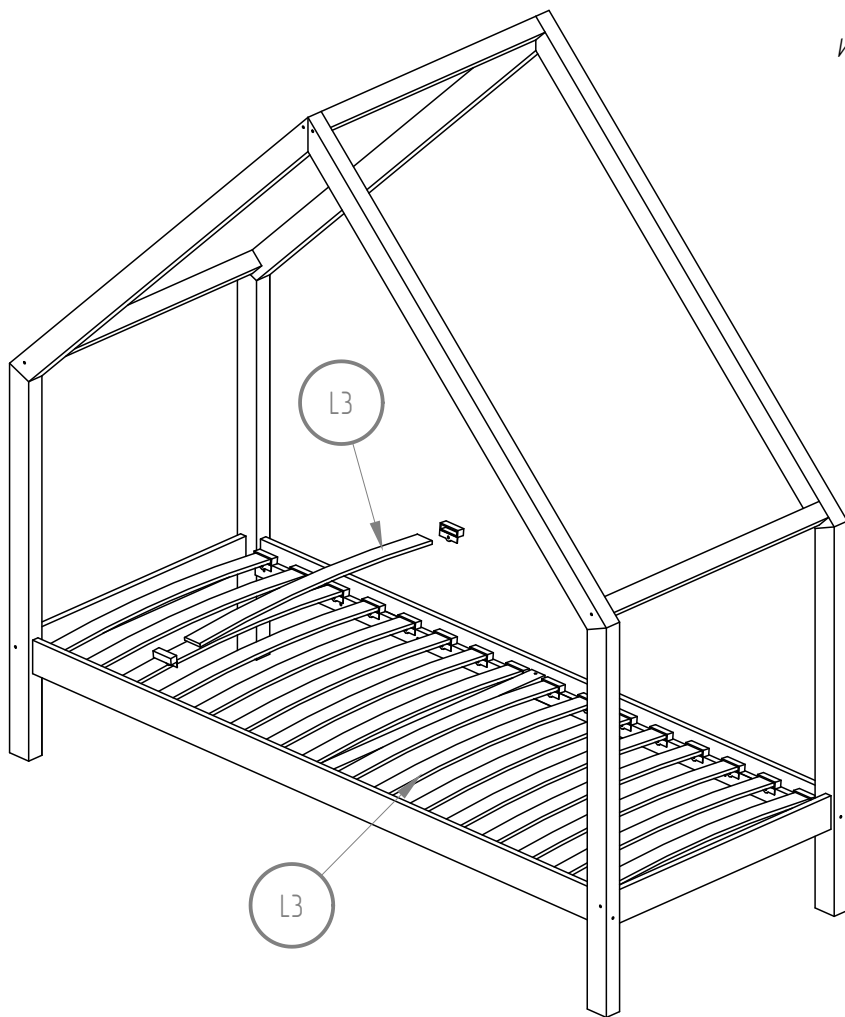


- B3 - x1
- B4 - x2
- L2 - x1
- S2 - x8
- W1 - x2





C - x32  
L3 - x16  
W2 - x32



# S

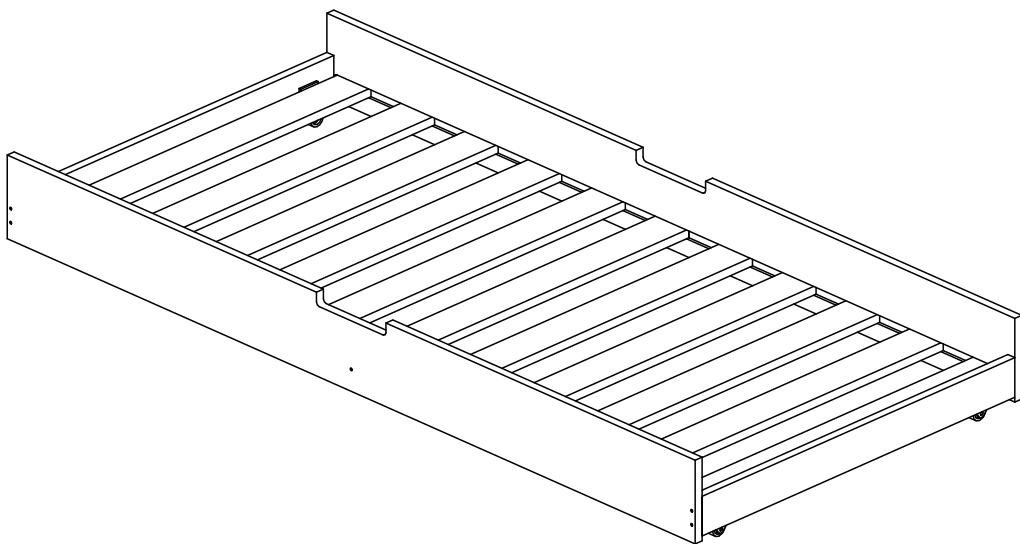
*60x120 70x140 70x160*

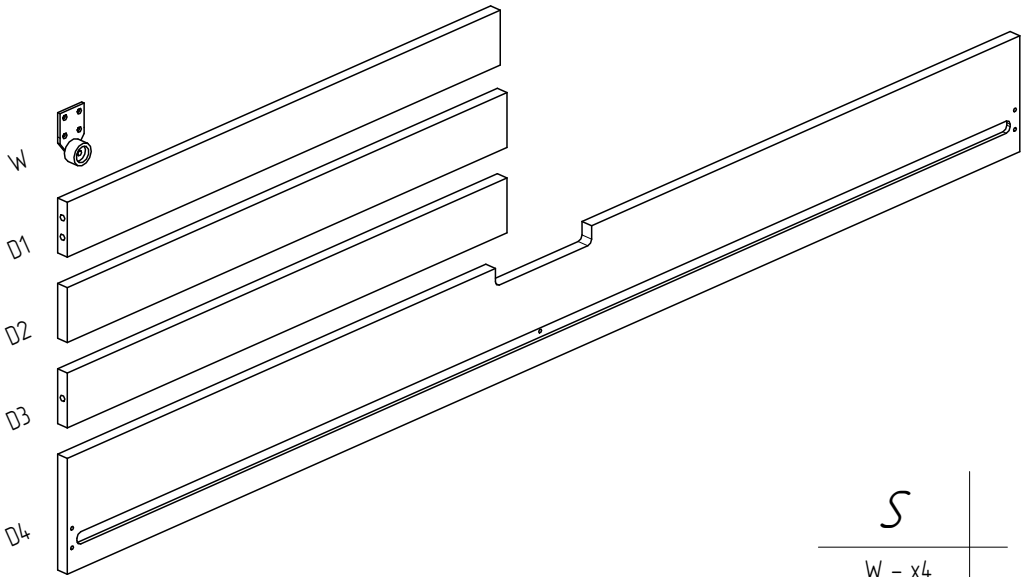
*80x140 80x160 80x180*

*80x190 80x200*

*90x140 90x160 90x180*

*90x190 90x200*



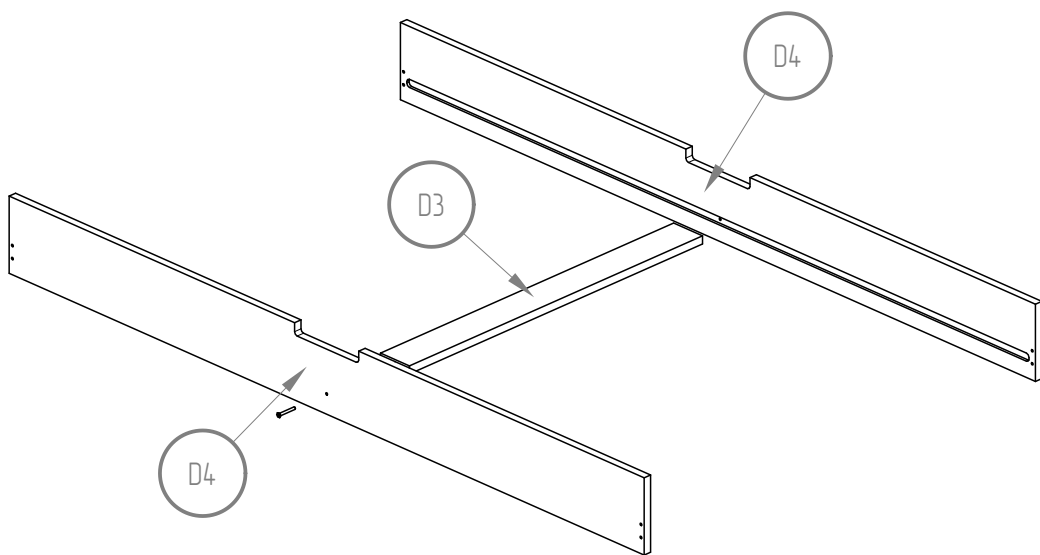
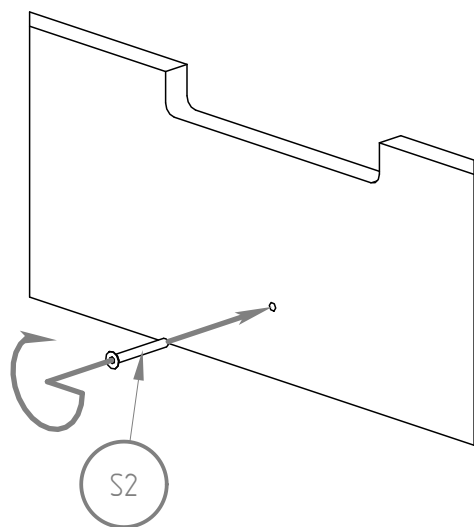


<i>S</i>
W - x4
D1 - x2
D2 - x11
D3 - x2

D3 - x1

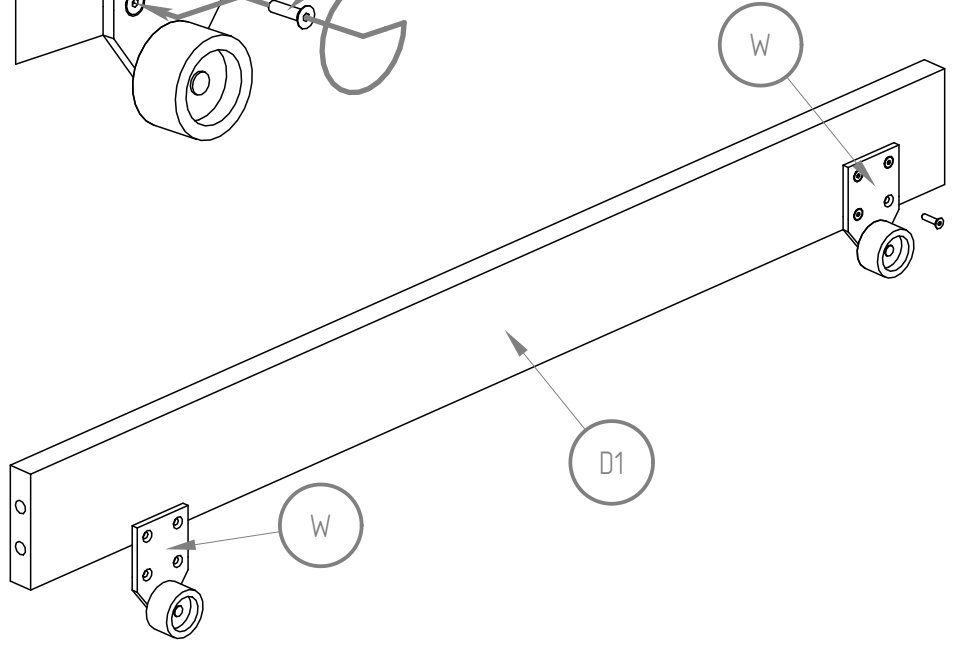
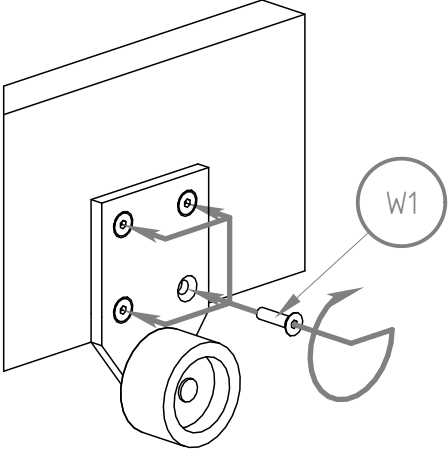
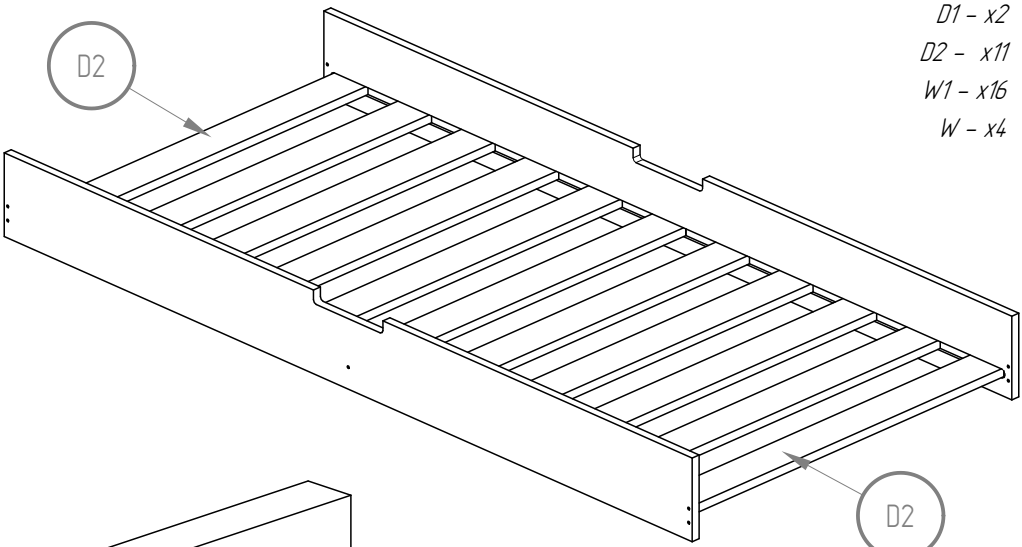
D4 - x2

S2 - x2



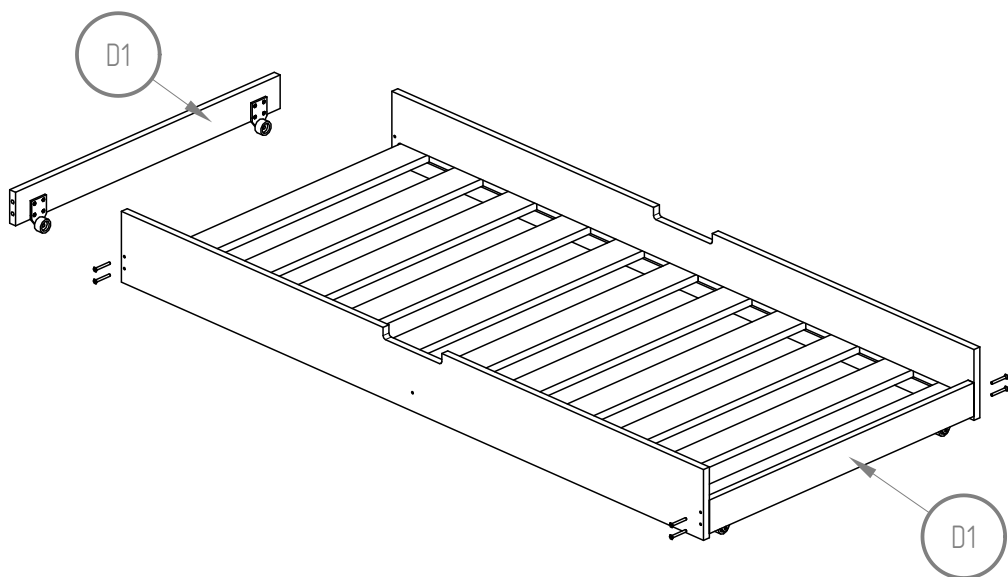
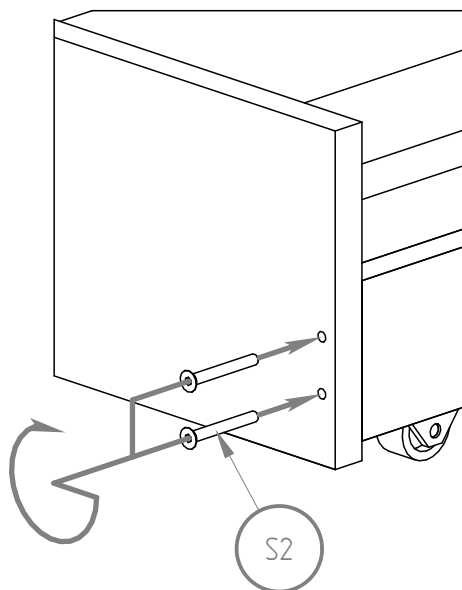


D1 - x2  
D2 - x11  
W1 - x16  
W - x4



D1 - x2

S2 - x8



# NRM

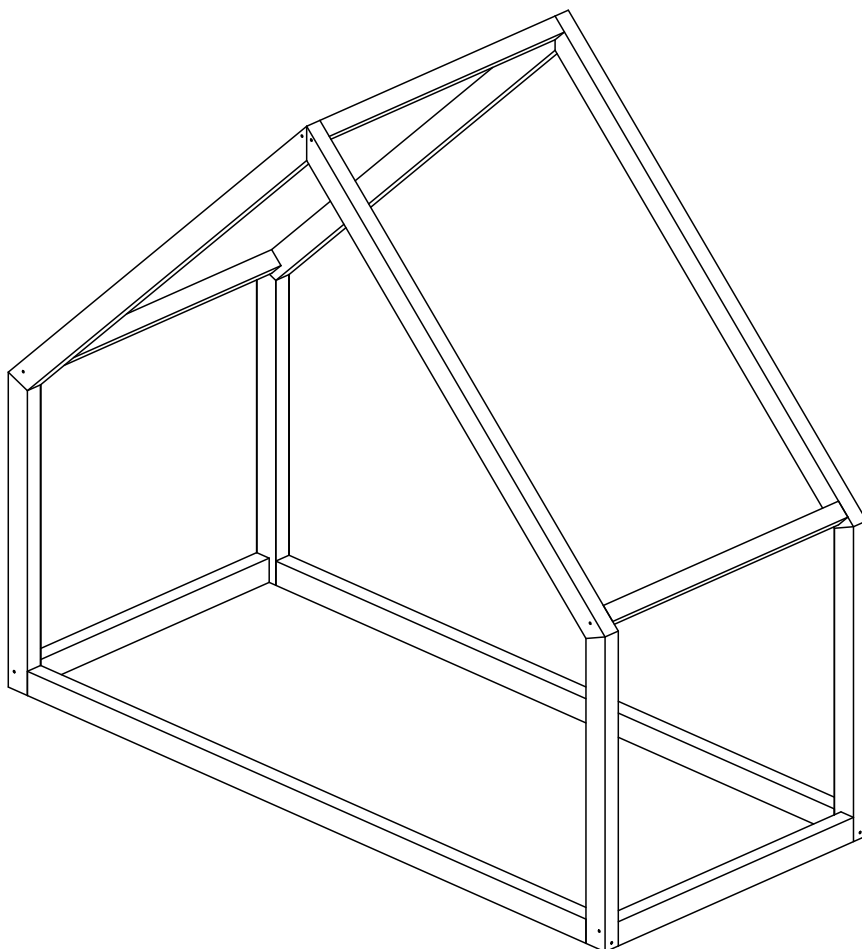
*60x120 70x140 70x160*

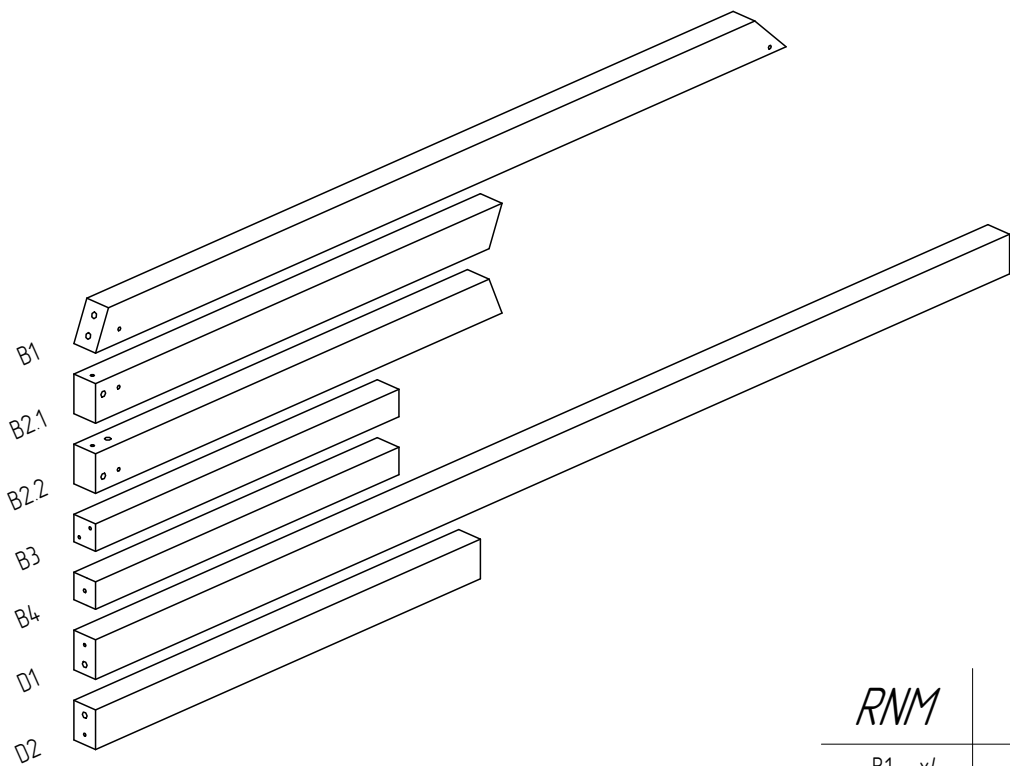
*80x140 80x160 80x180*

*80x190 80x200*

*90x140 90x160 90x180*

*90x190 90x200*

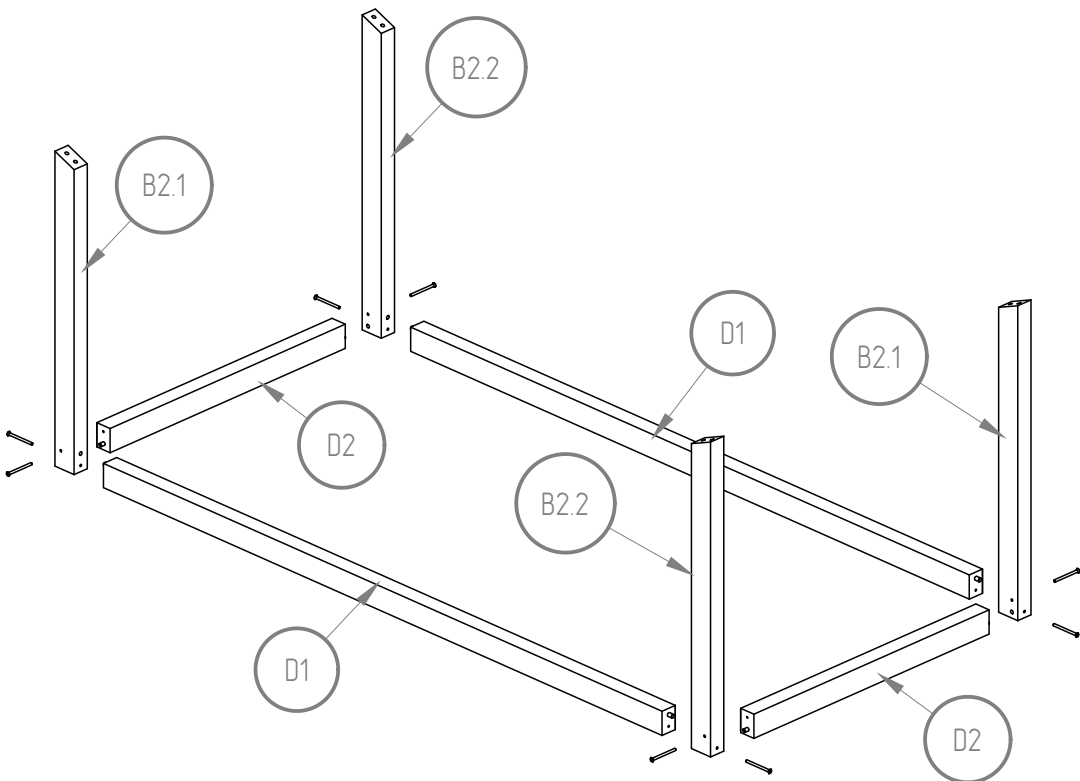
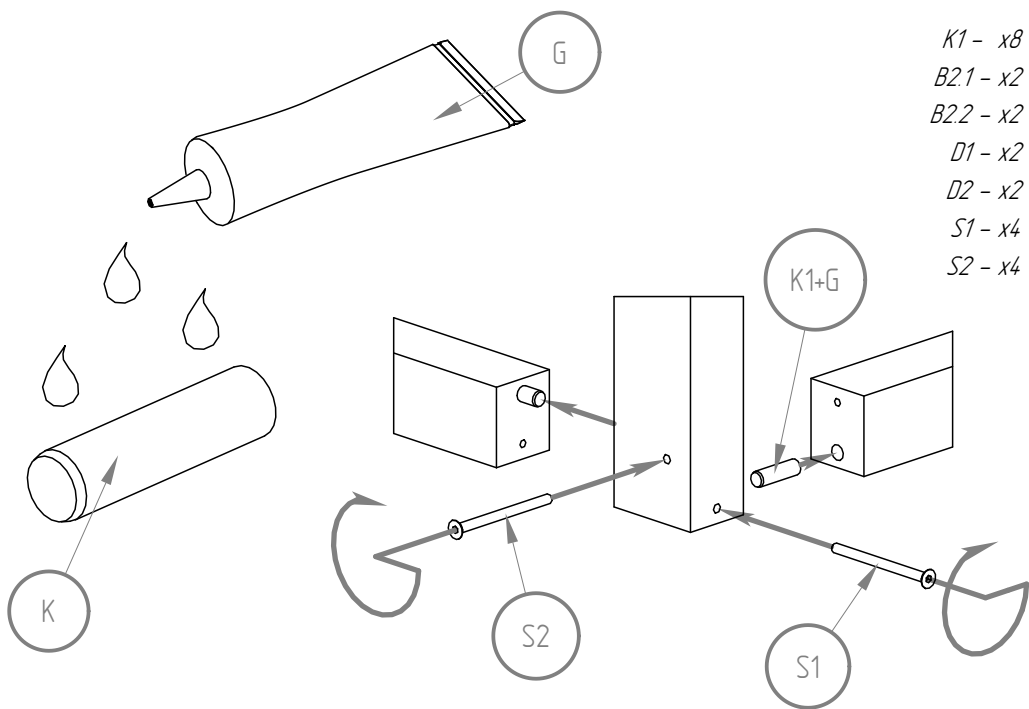


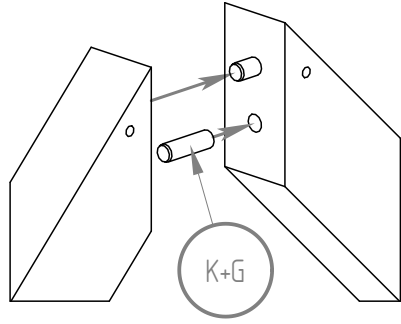
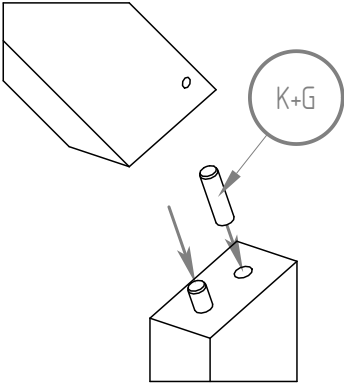


*RNM*

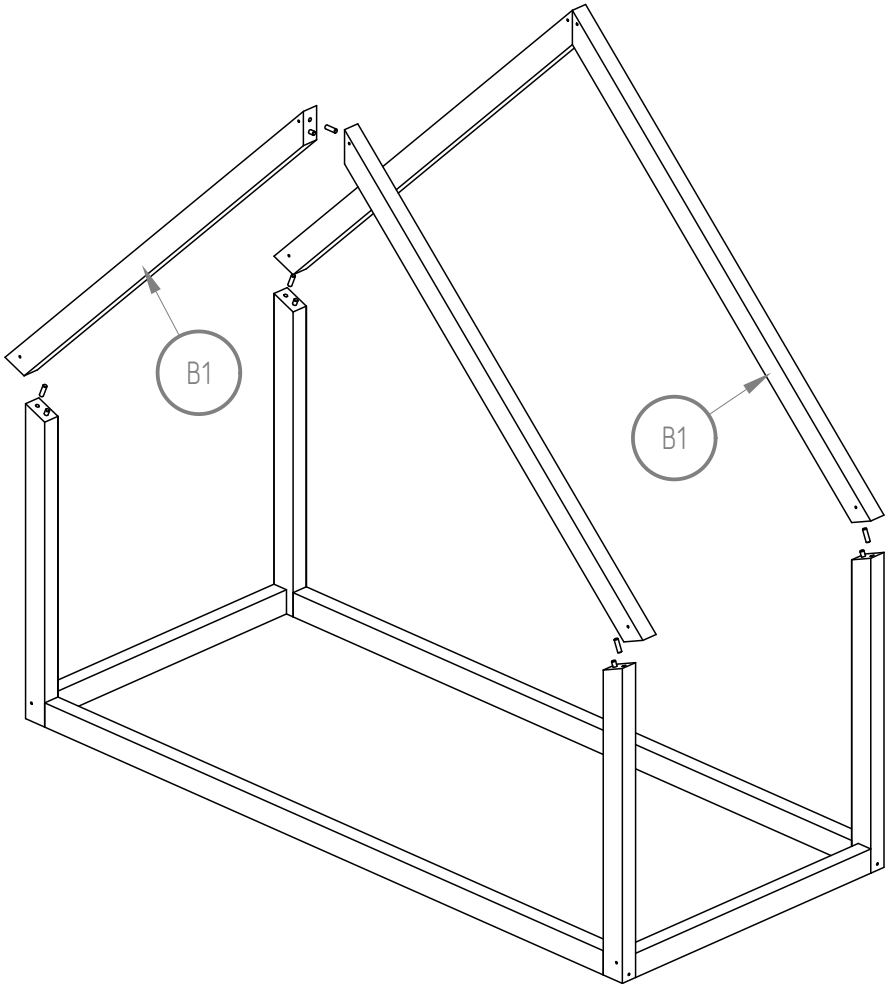
B1 - x4  
 B2.1 - x2  
 B2.2 - x2  
 B3 - x1  
 B4 - x2  
 D1 - x2  
 D2 - x2

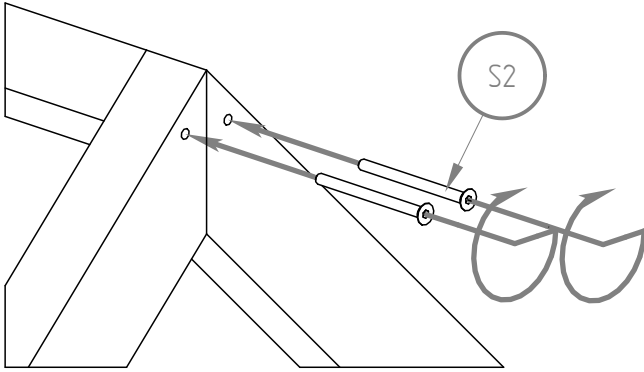
- K1 - x8*
- B2.1 - x2*
- B2.2 - x2*
- D1 - x2*
- D2 - x2*
- S1 - x4*
- S2 - x4*



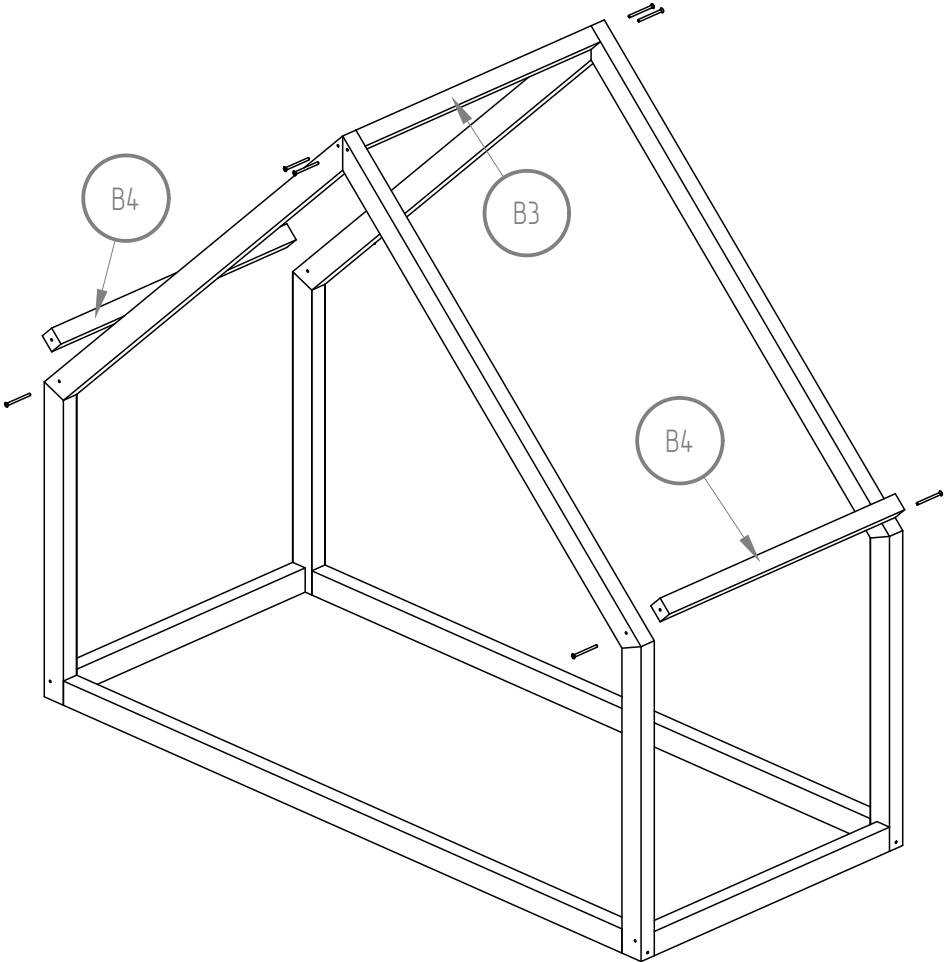


*K1 - x12*  
*B1 - x4*





B3 - x1  
B4 - x2  
S2 - x8



# DMS

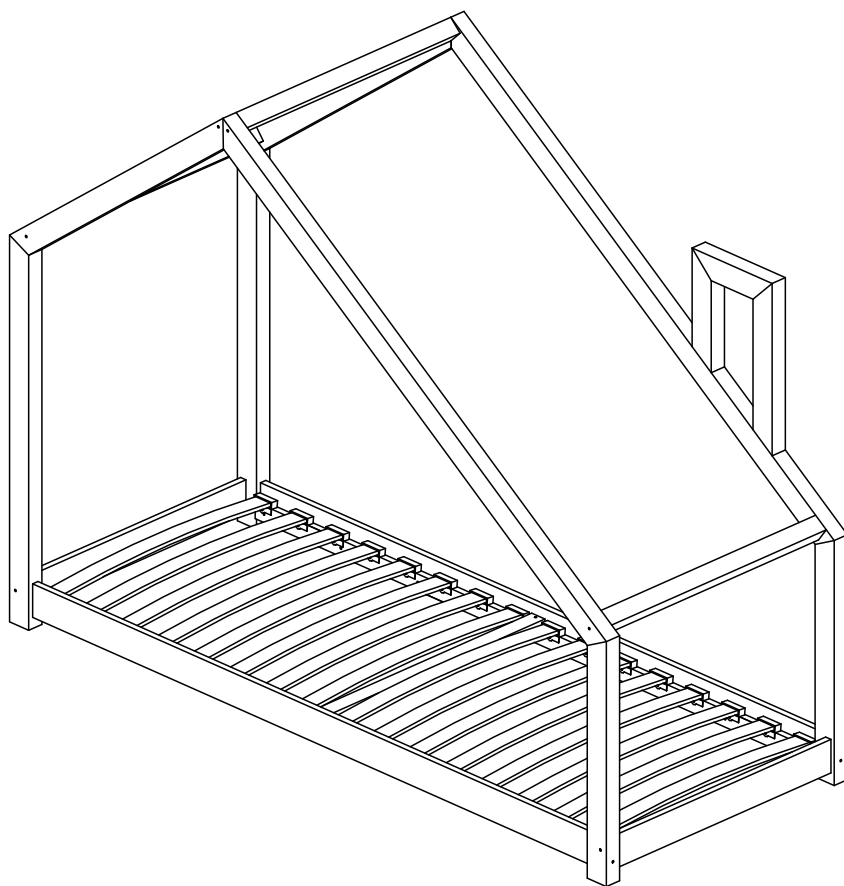
*60x120 70x140 70x160*

*80x140 80x160 80x180*

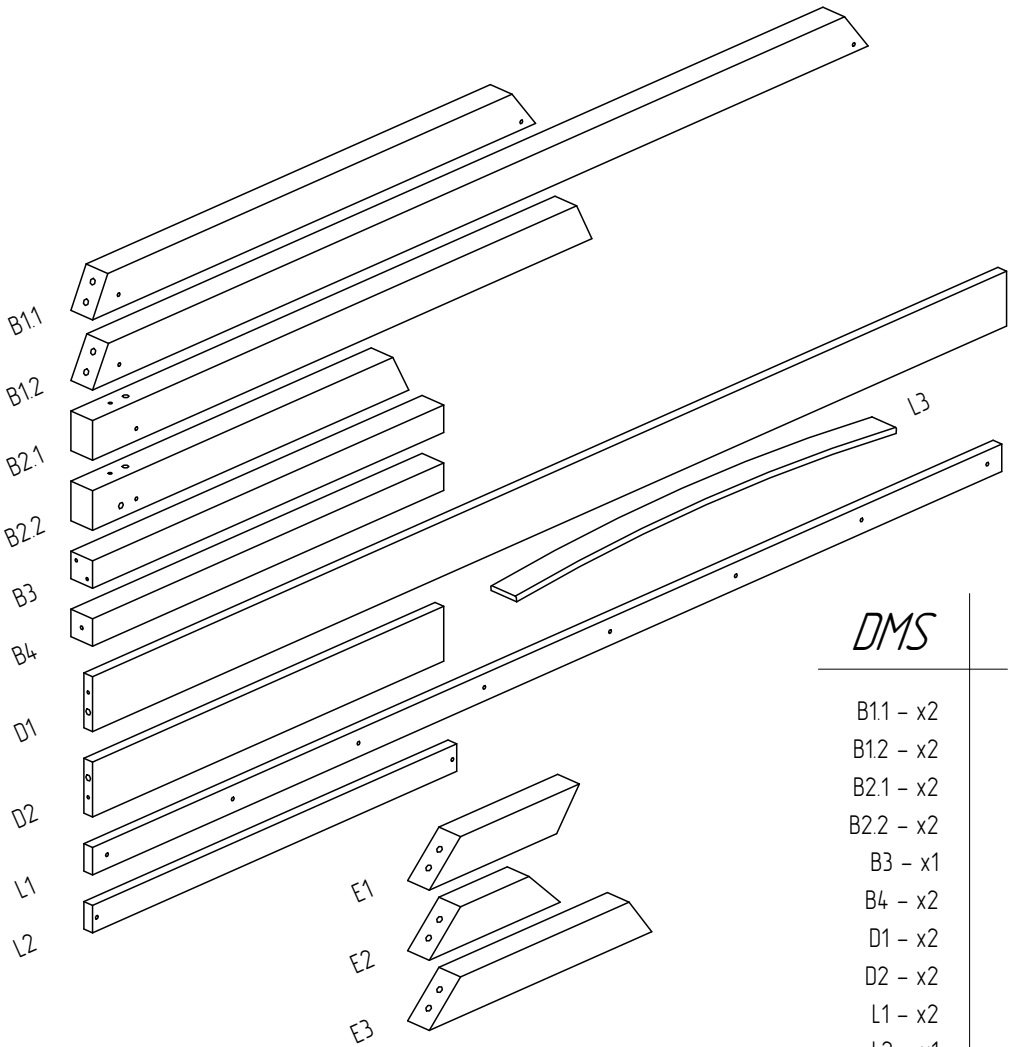
*80x190 80x200*

*90x140 90x160 90x180*

*90x190 90x200*



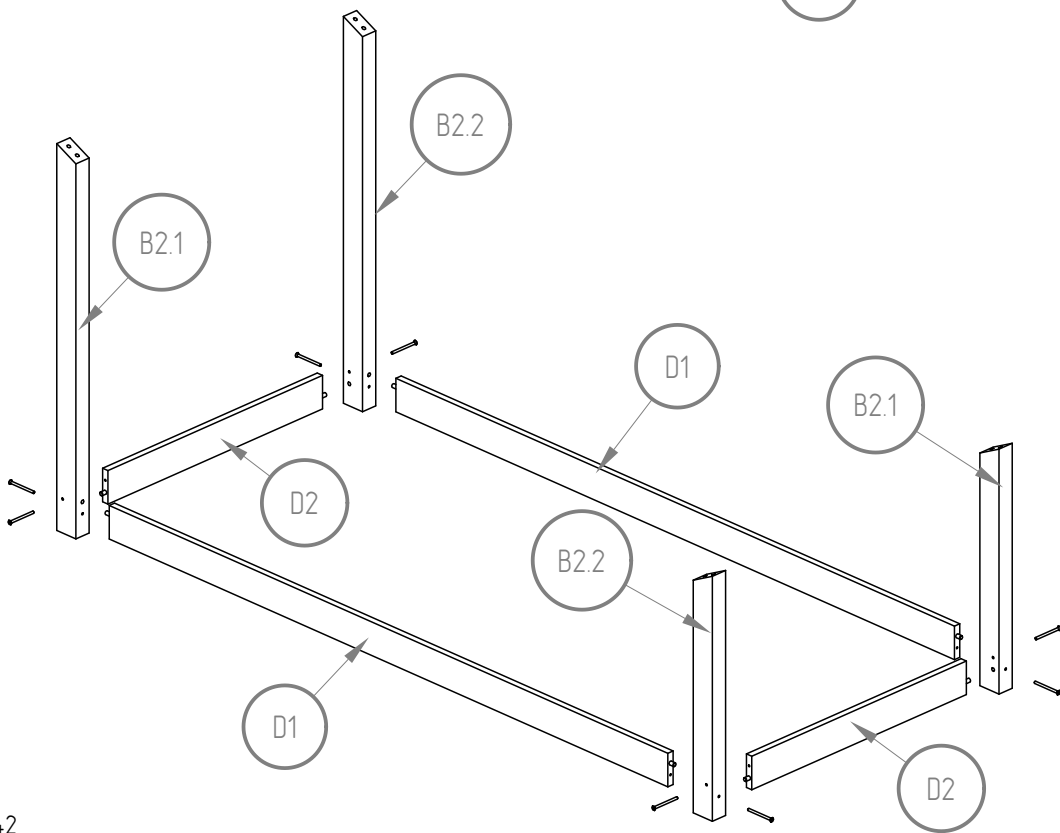
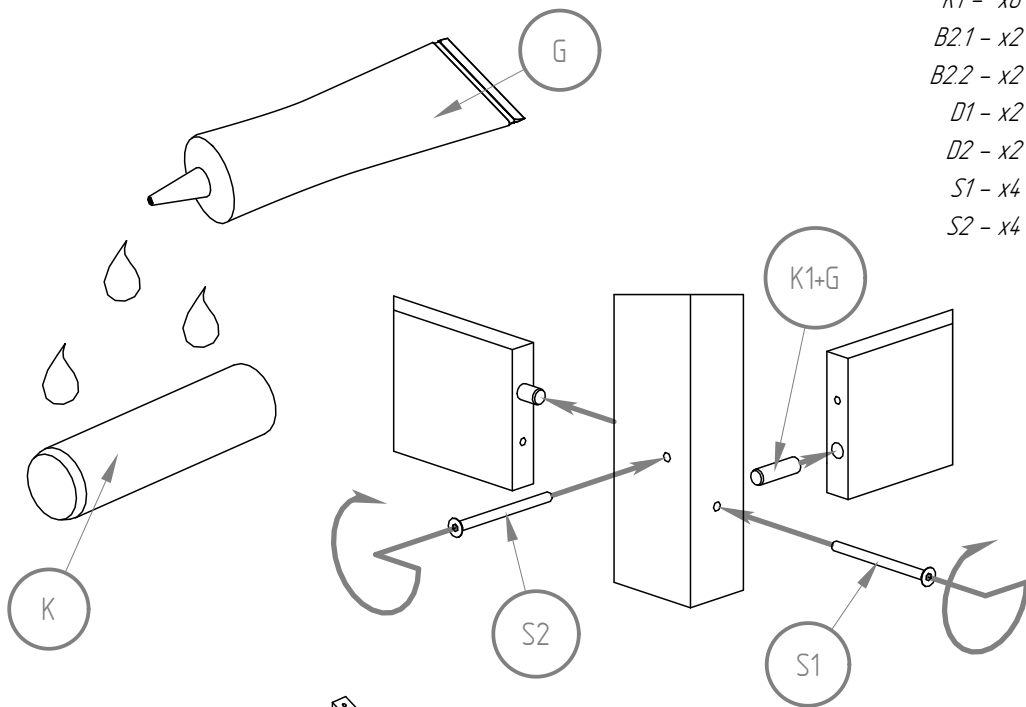


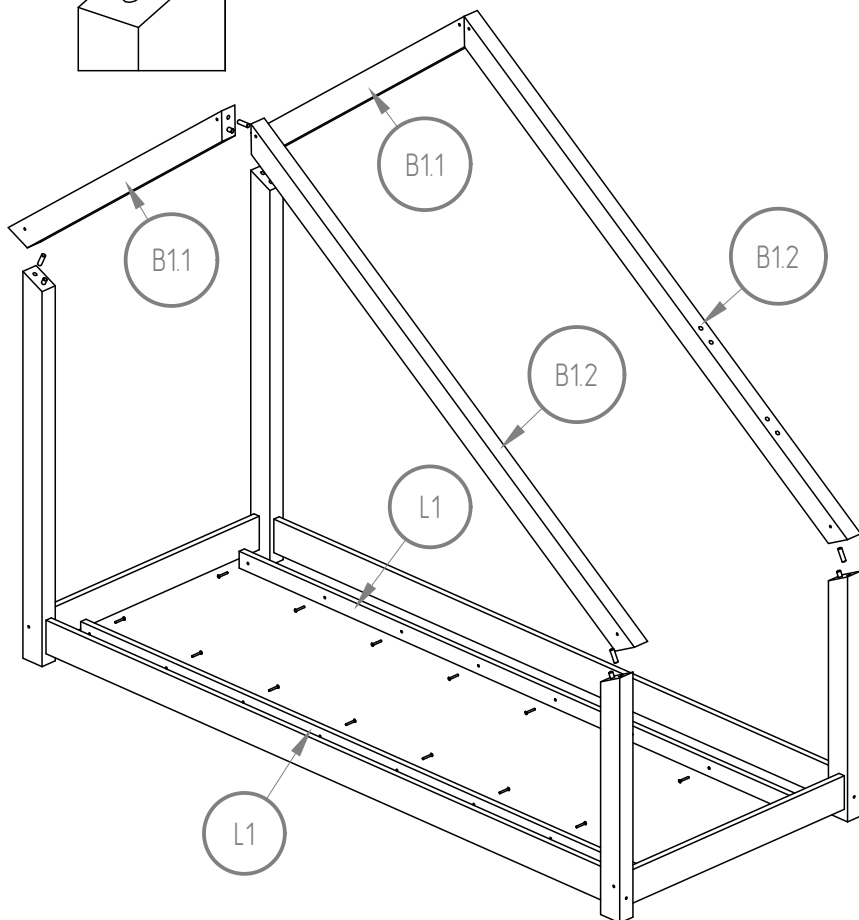
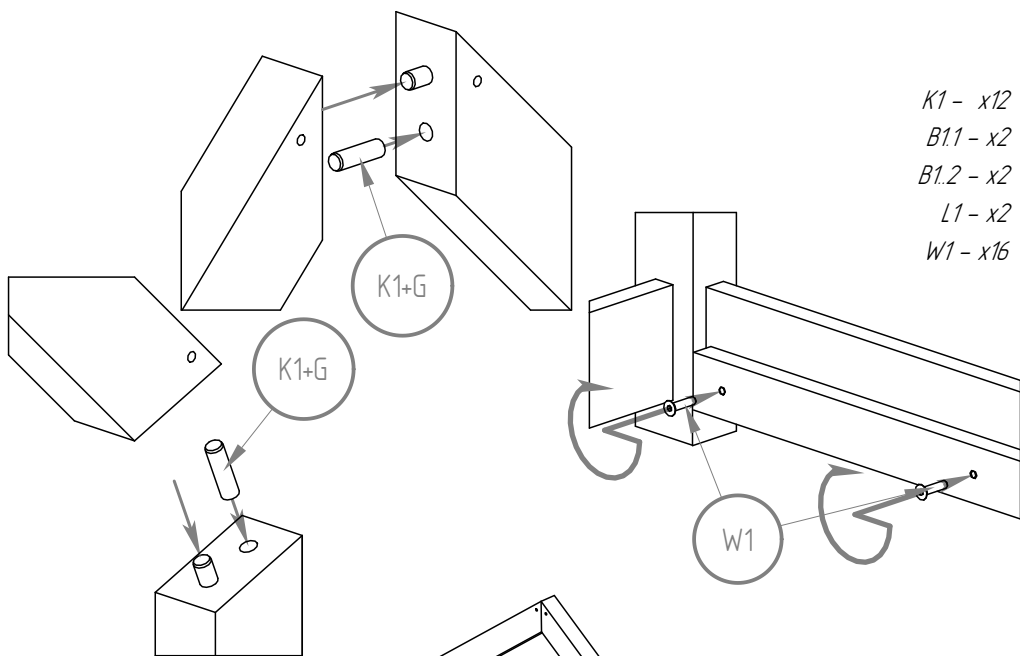


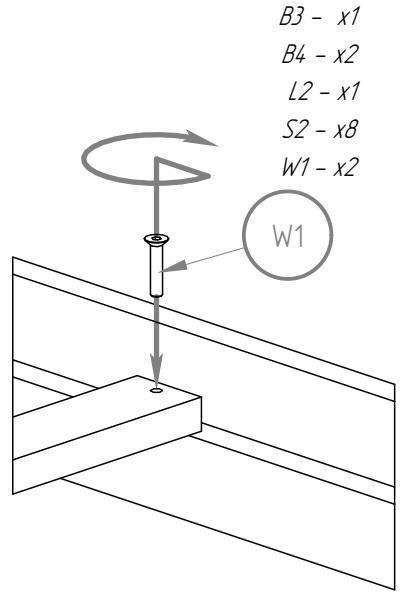
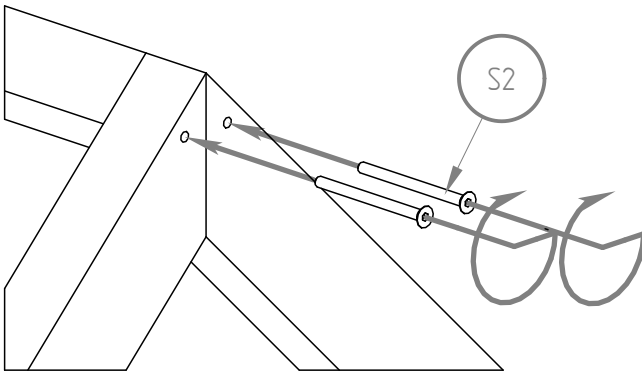
*DMS*

- B1.1 - x2
- B1.2 - x2
- B2.1 - x2
- B2.2 - x2
- B3 - x1
- B4 - x2
- D1 - x2
- D2 - x2
- L1 - x2
- L2 - x1
- L3 - x16
- E1 - x1
- E2 - x2
- E3 - x3

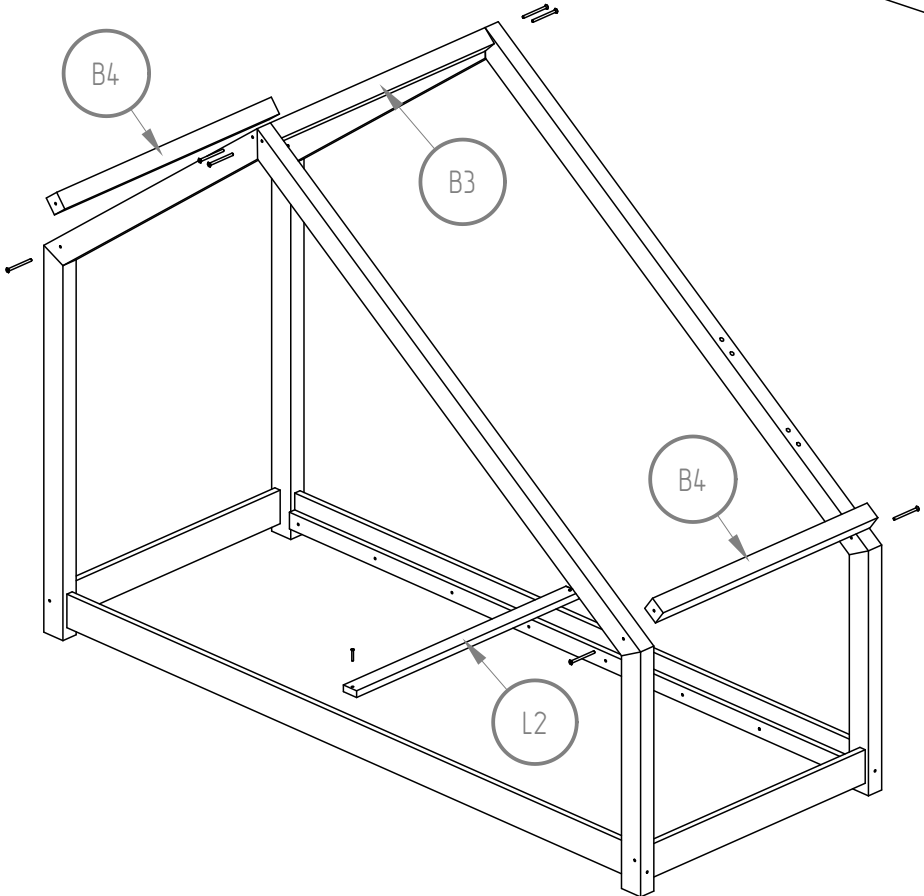
- K1 - x8
- B2.1 - x2
- B2.2 - x2
- D1 - x2
- D2 - x2
- S1 - x4
- S2 - x4

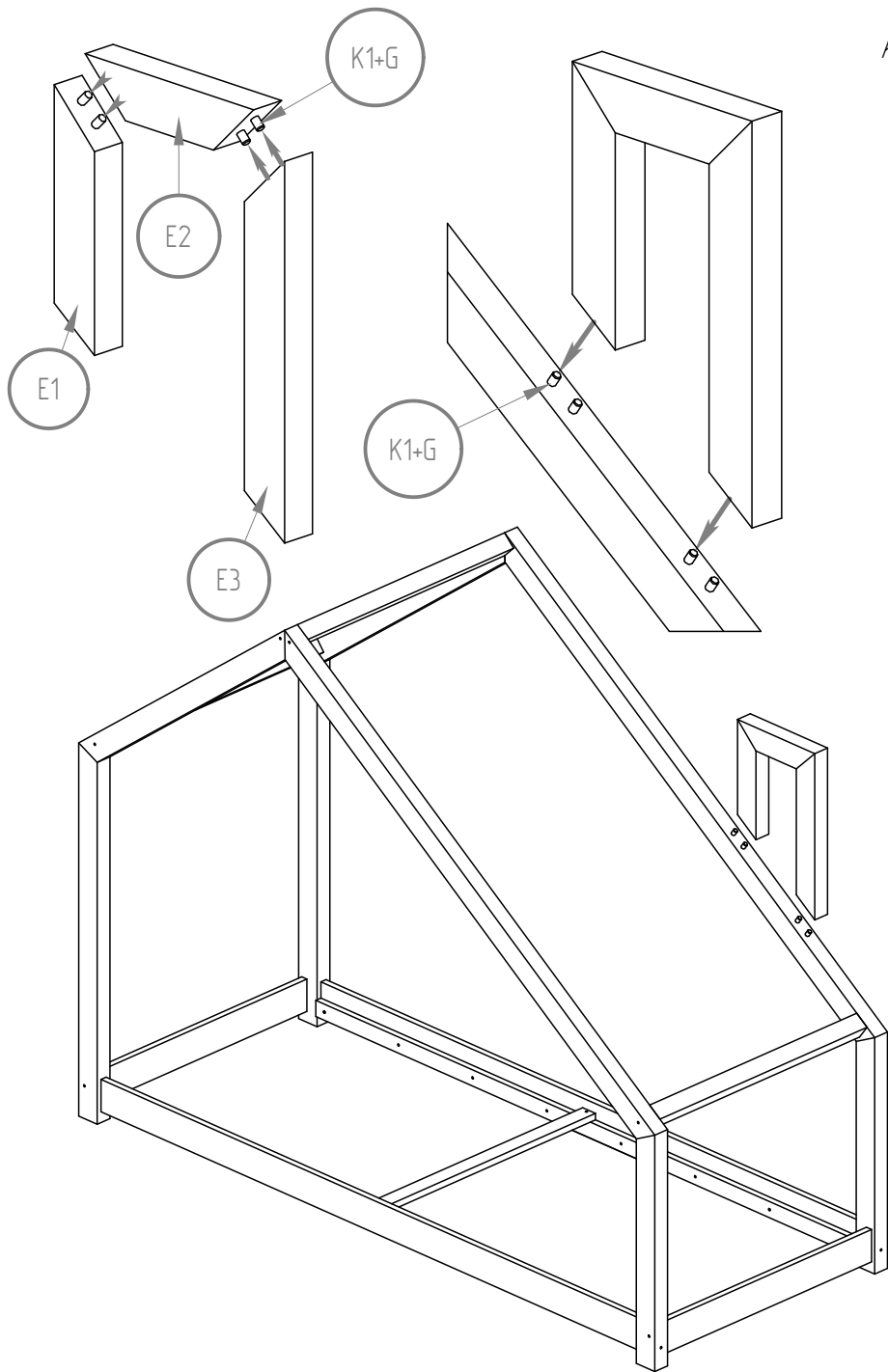






- B3 - x1
- B4 - x2
- L2 - x1
- S2 - x8
- W1 - x2



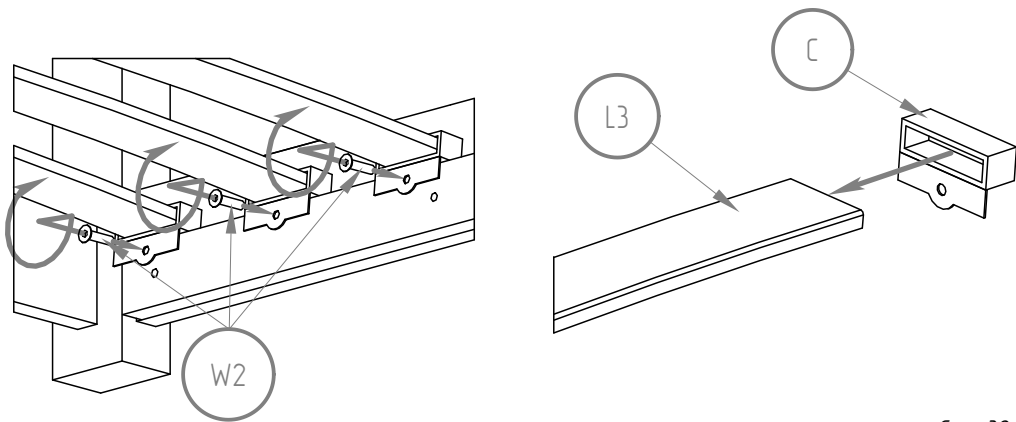


*K1 - x8*

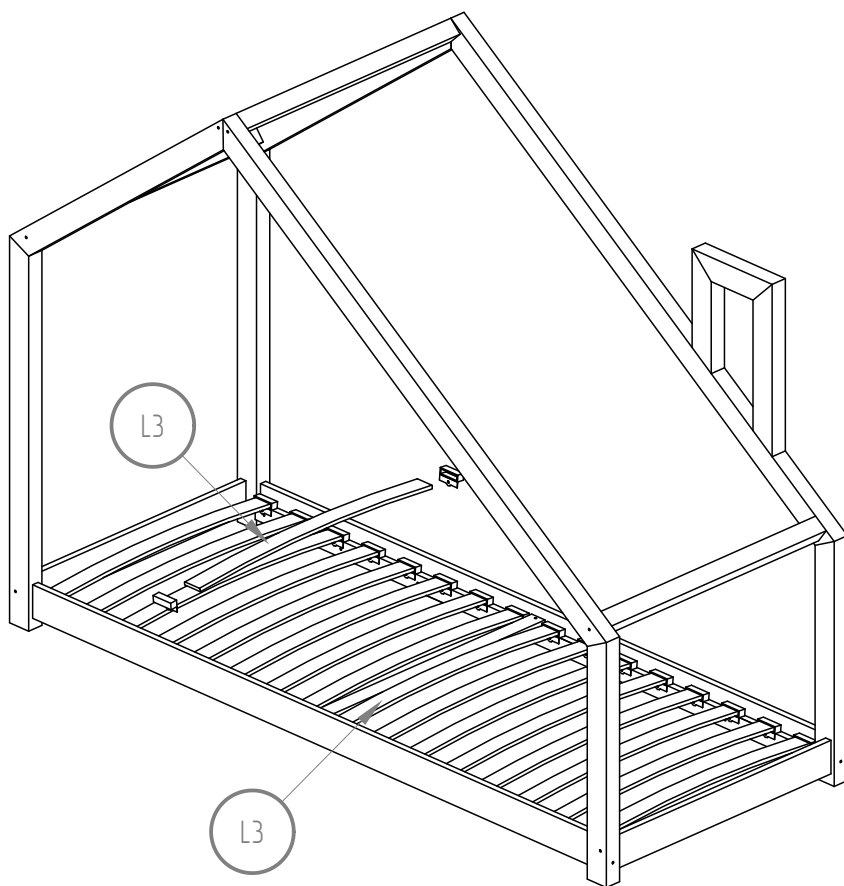
*E1 - x1*

*E2 - x1*

*E3 - x1*



C - x32  
L3 - x16  
W2 - x32



# DMSB

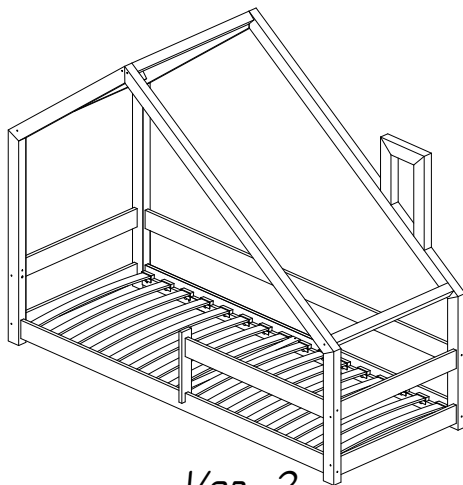
60x120 70x140 70x160

80x140 80x160 80x180

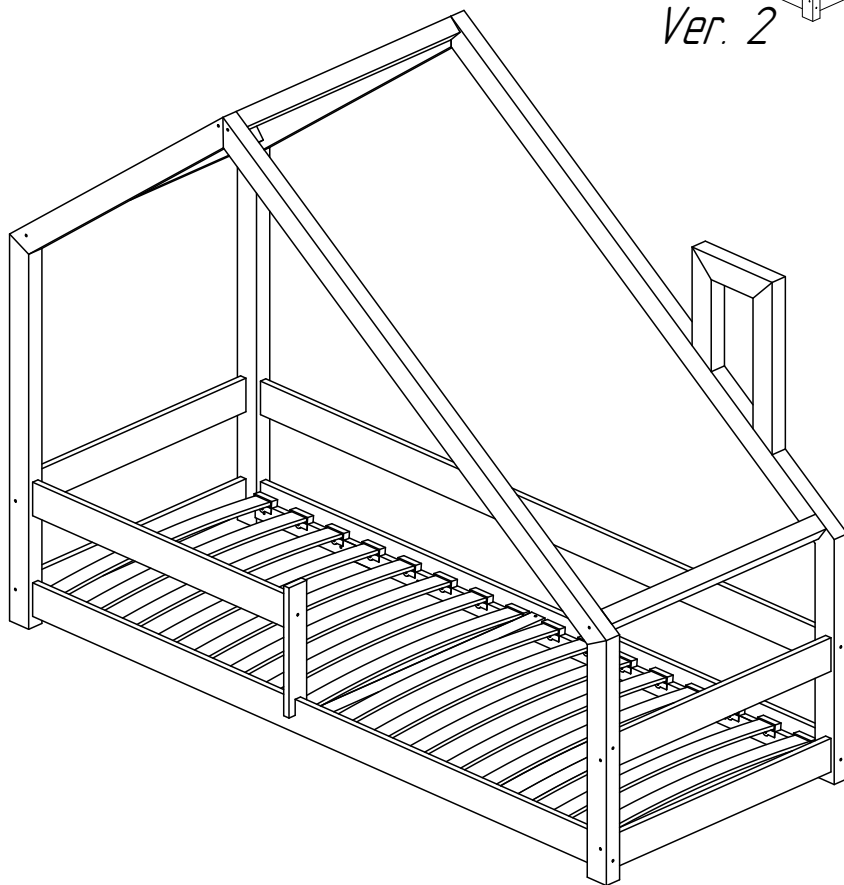
80x190 80x200

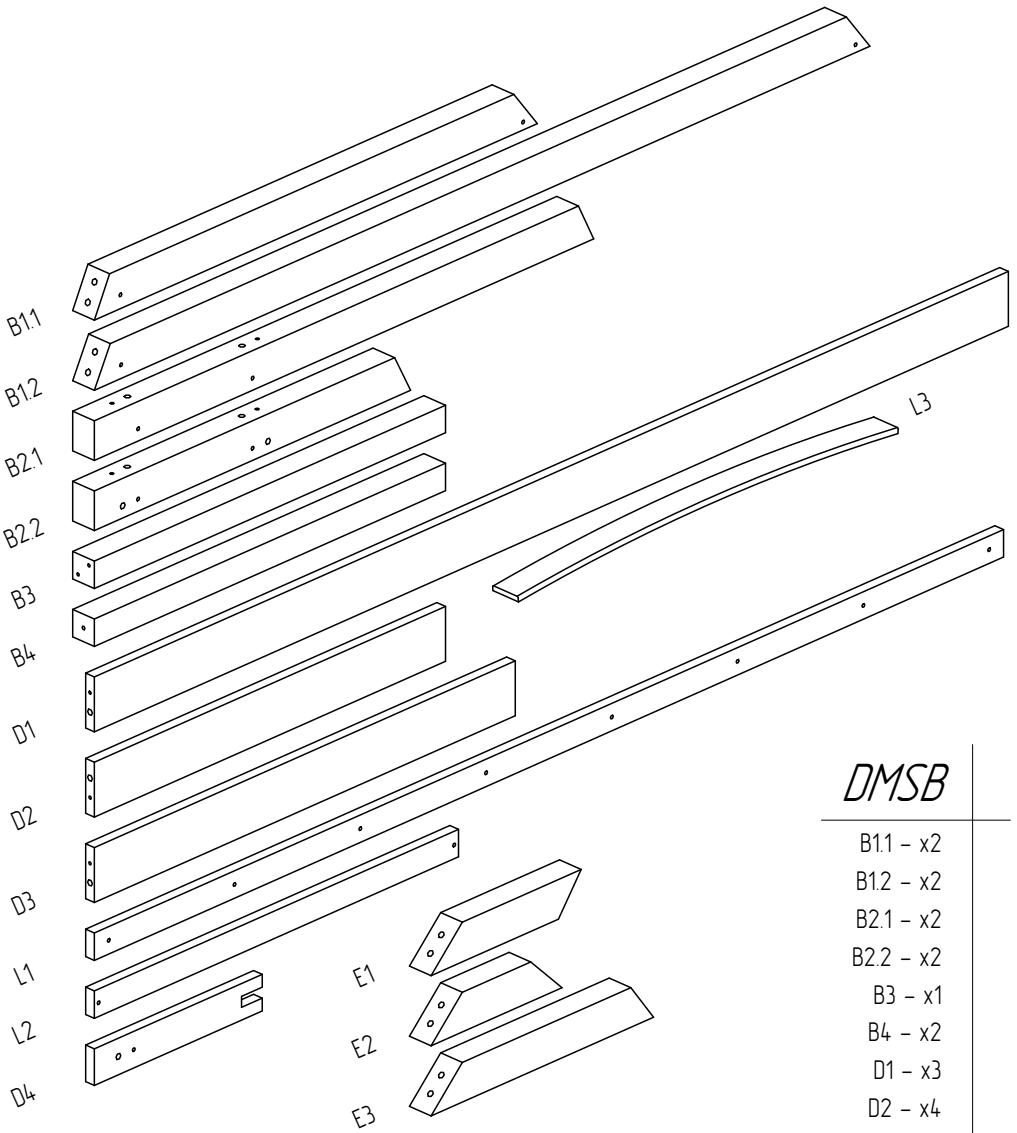
90x140 90x160 90x180

90x190 90x200



*Ver. 2*





*DMSB*

- B11 - x2
- B12 - x2
- B2.1 - x2
- B2.2 - x2
- B3 - x1
- B4 - x2
- D1 - x3
- D2 - x4
- D3 - x1
- D4 - x1
- L1 - x2
- L2 - x1
- L3 - x16
- E1 - x1
- E2 - x1
- E3 - x1



K1 - x16

B2.1 - x2

B2.2 - x2

D1 - x3

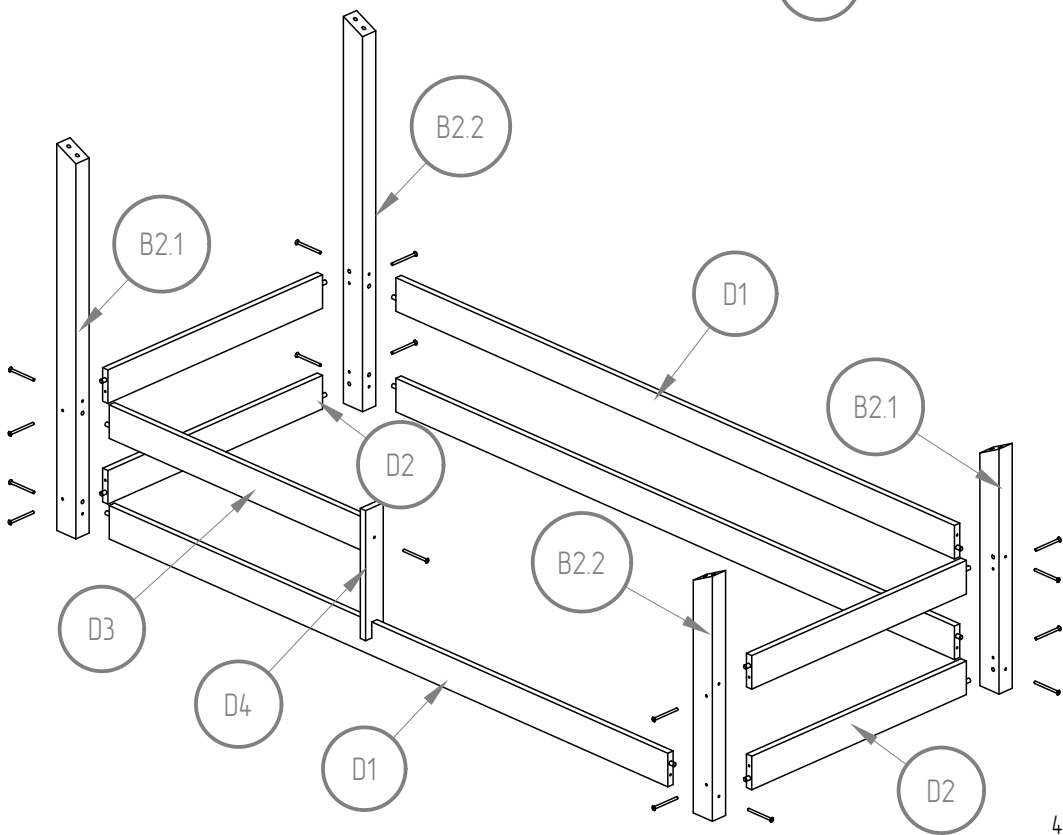
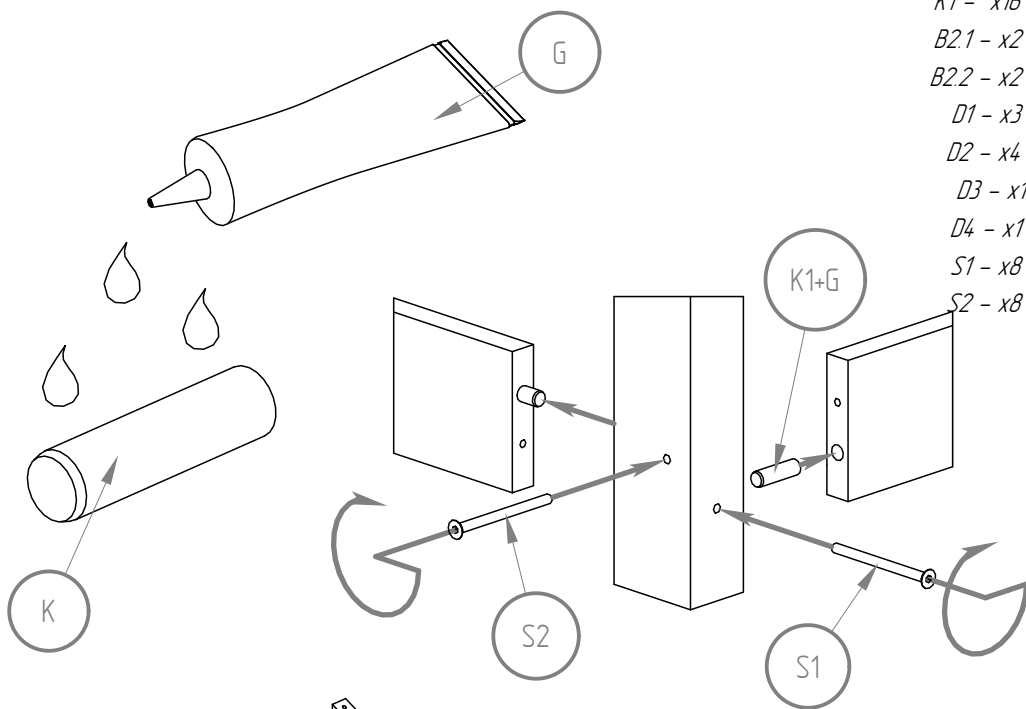
D2 - x4

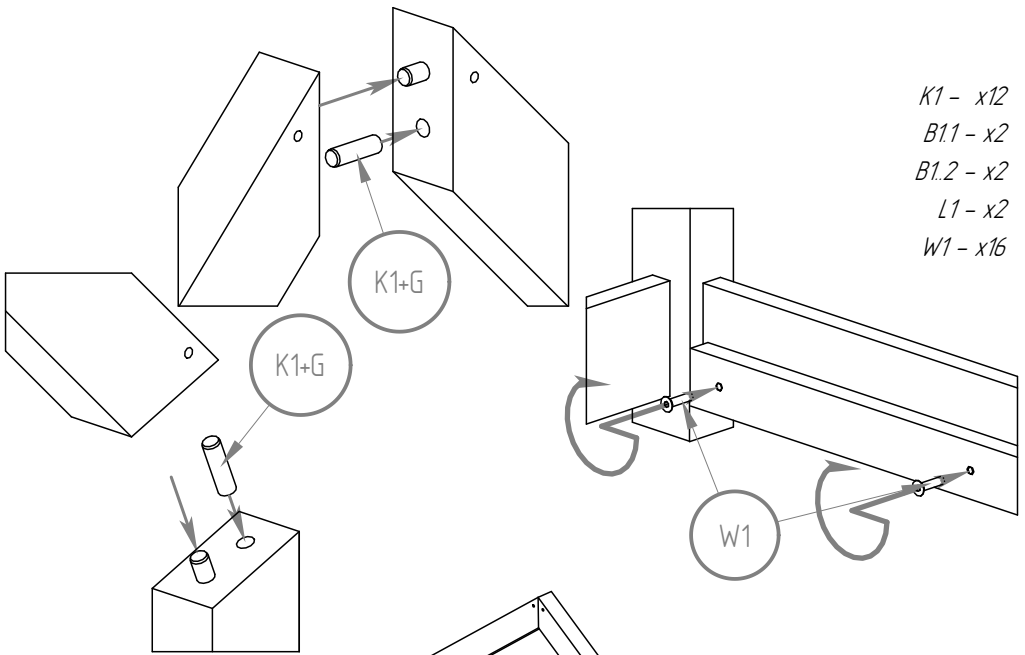
D3 - x1

D4 - x1

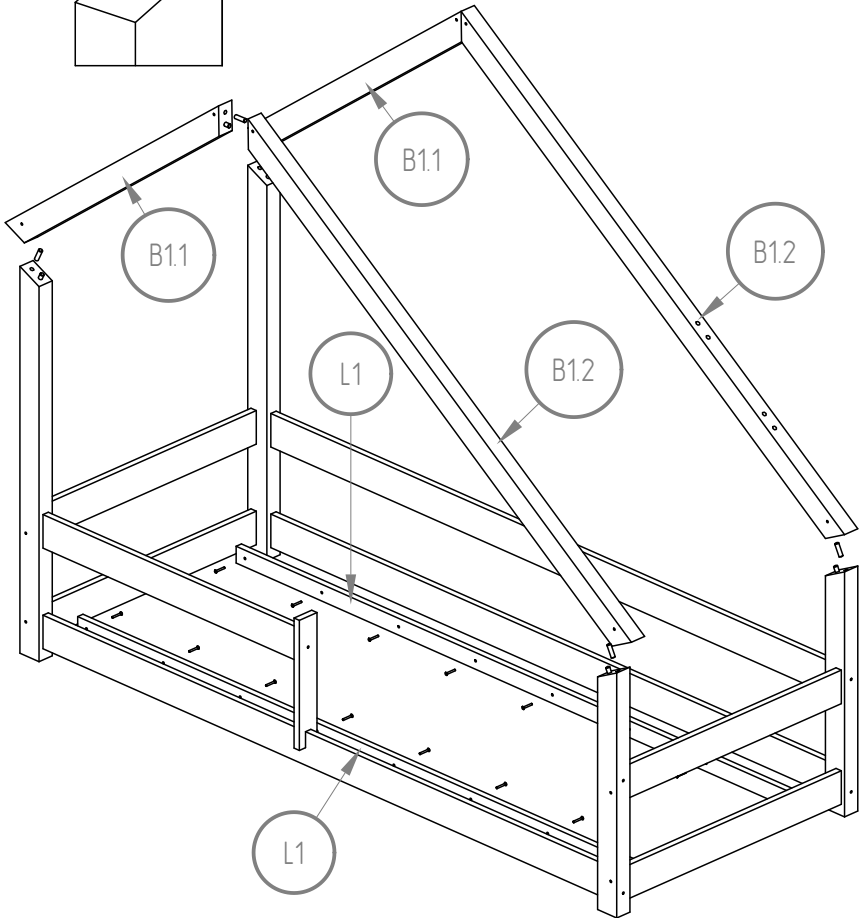
S1 - x8

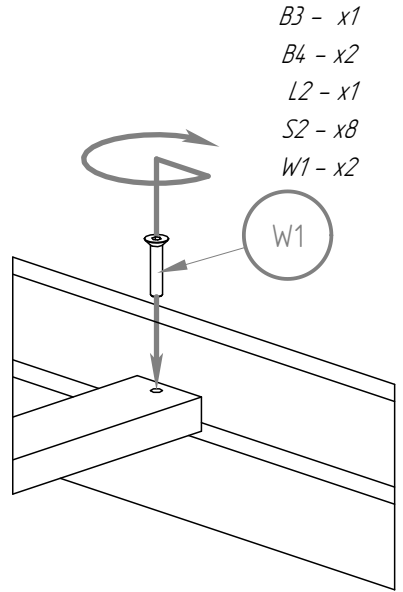
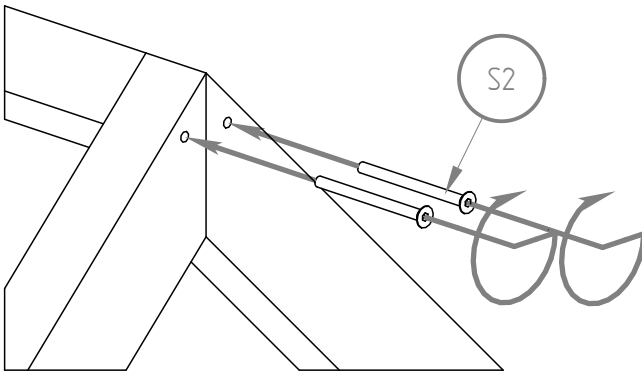
S2 - x8



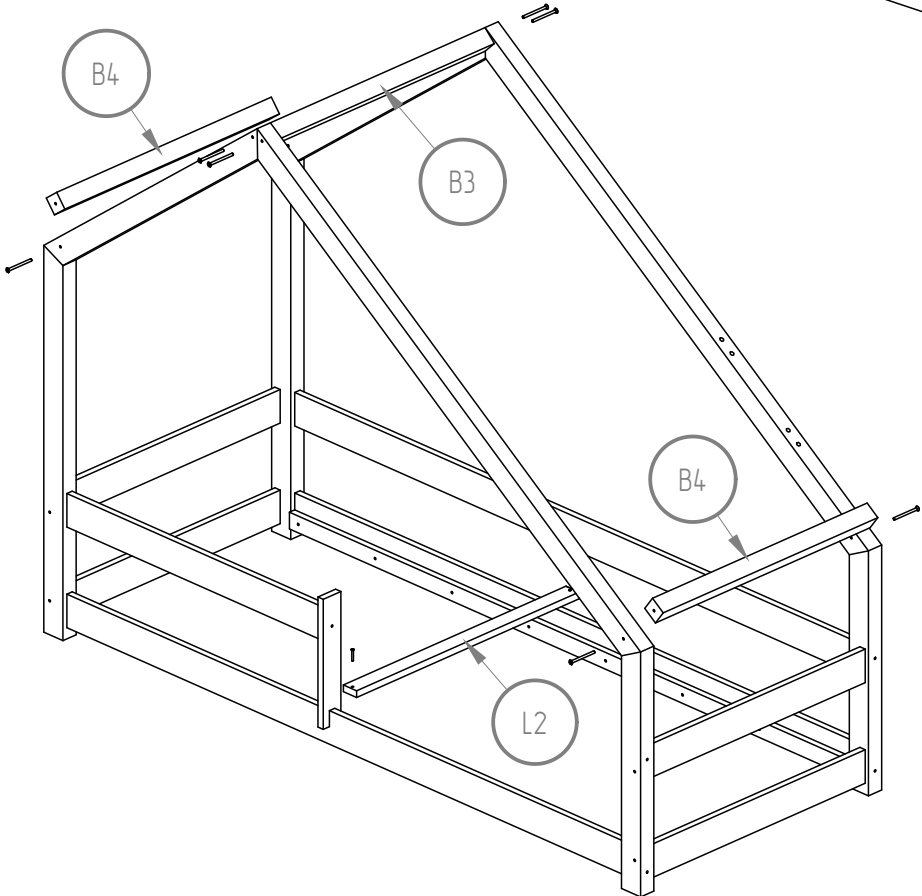


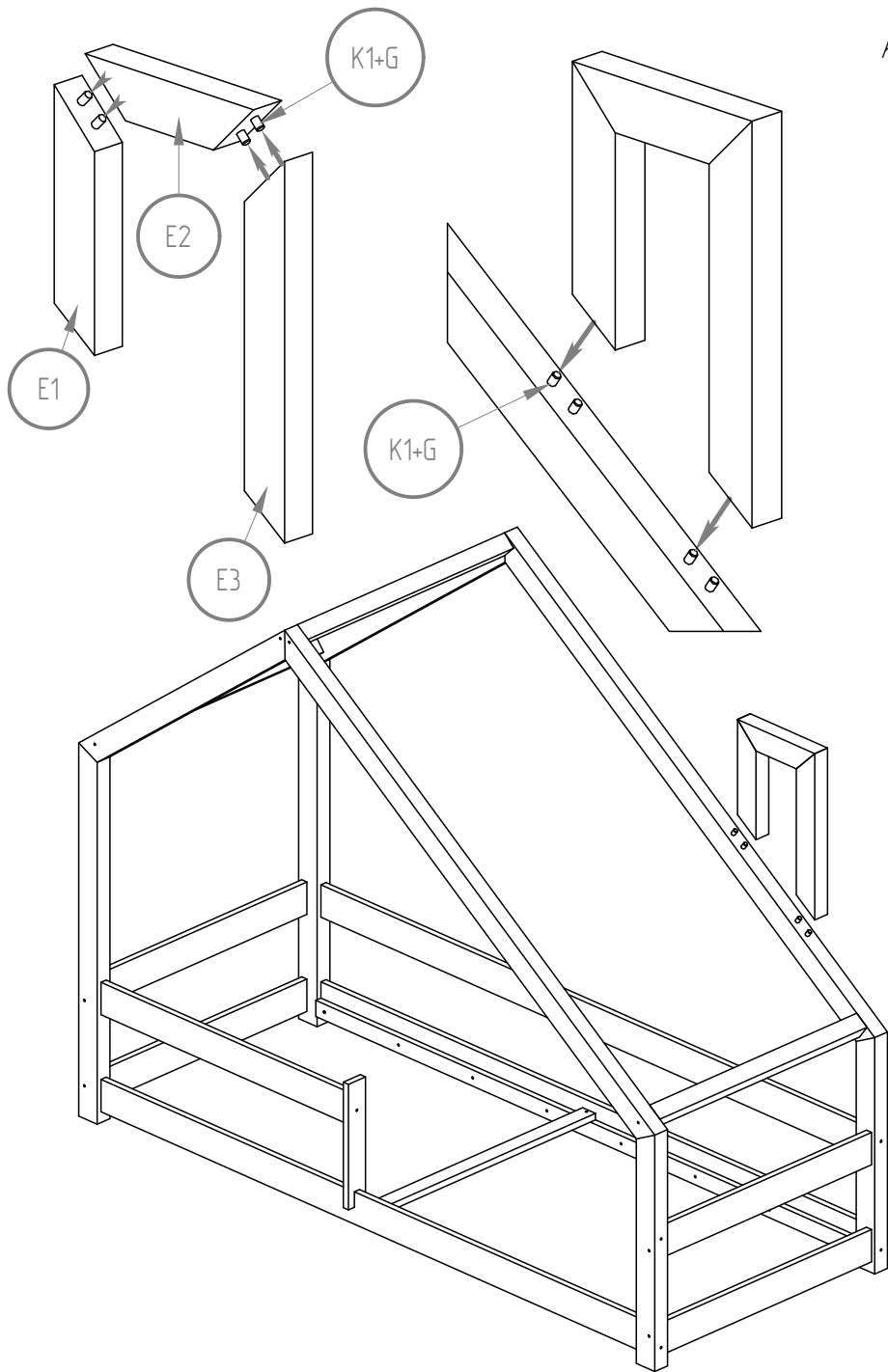
- K1 - x12*
- B11 - x2*
- B1.2 - x2*
- L1 - x2*
- W1 - x16*

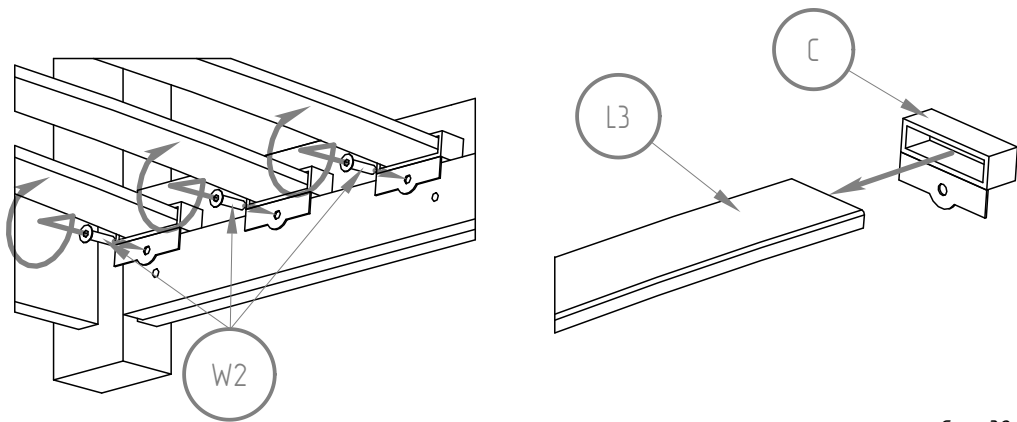




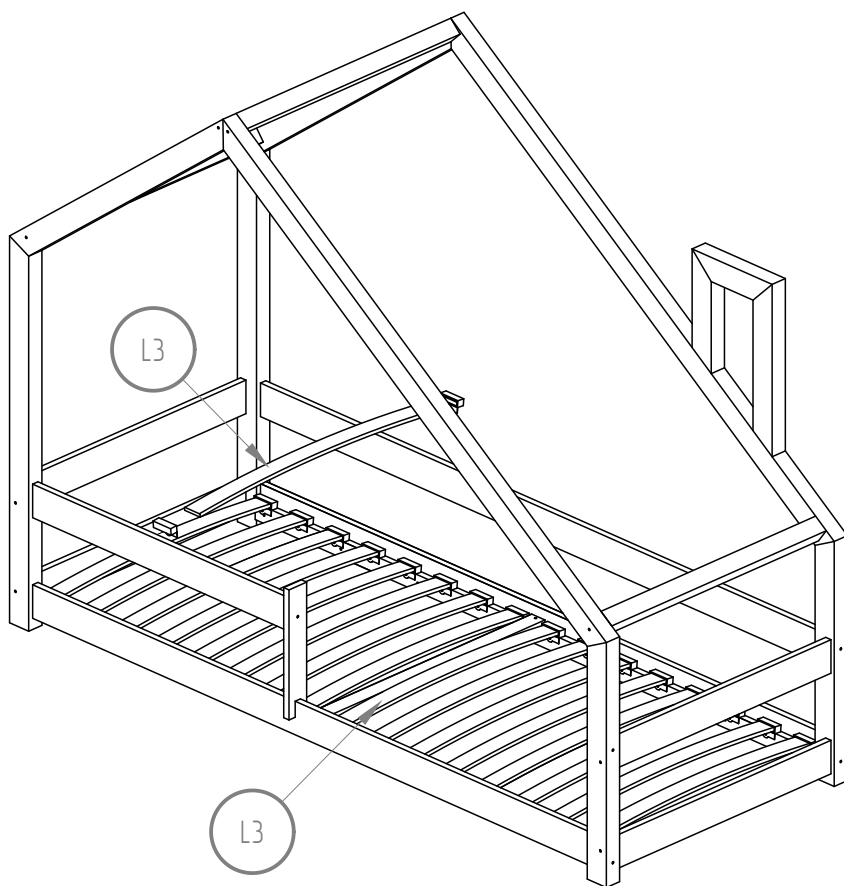
- B3 - x1
- B4 - x2
- L2 - x1
- S2 - x8
- W1 - x2







*C - x32*  
*L3 - x16*  
*W2 - x32*



# DMSBP

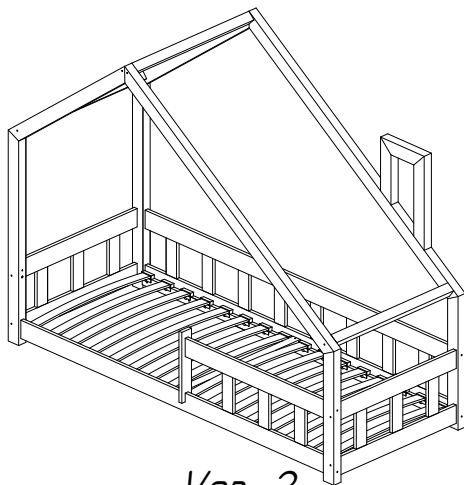
60x120 70x140 70x160

80x140 80x160 80x180

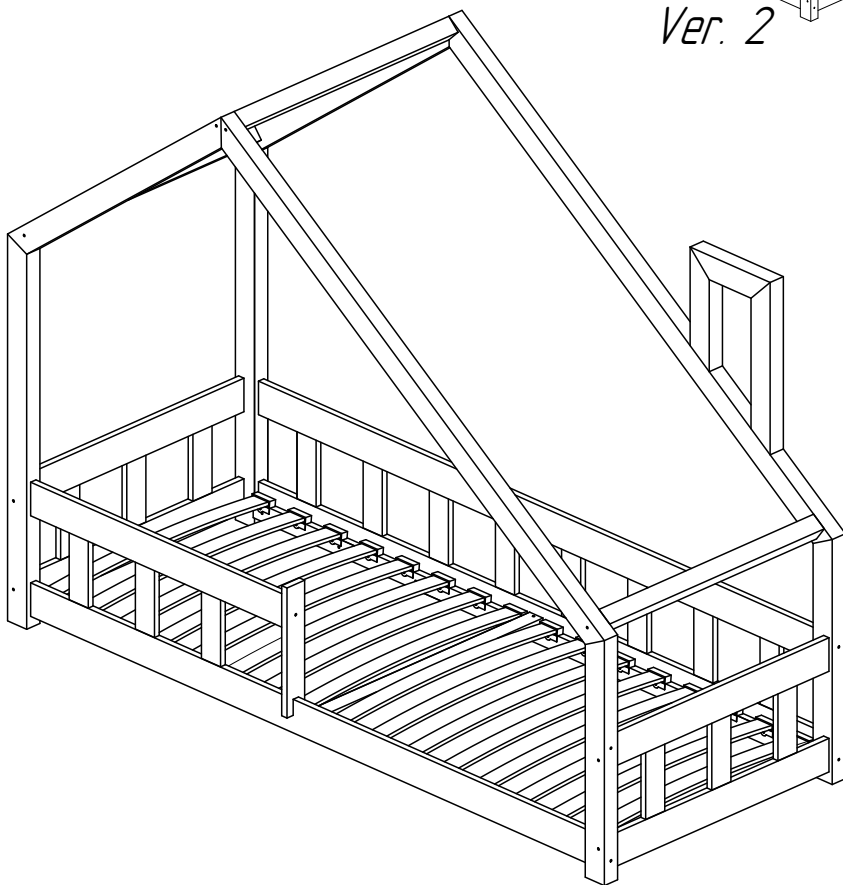
80x190 80x200

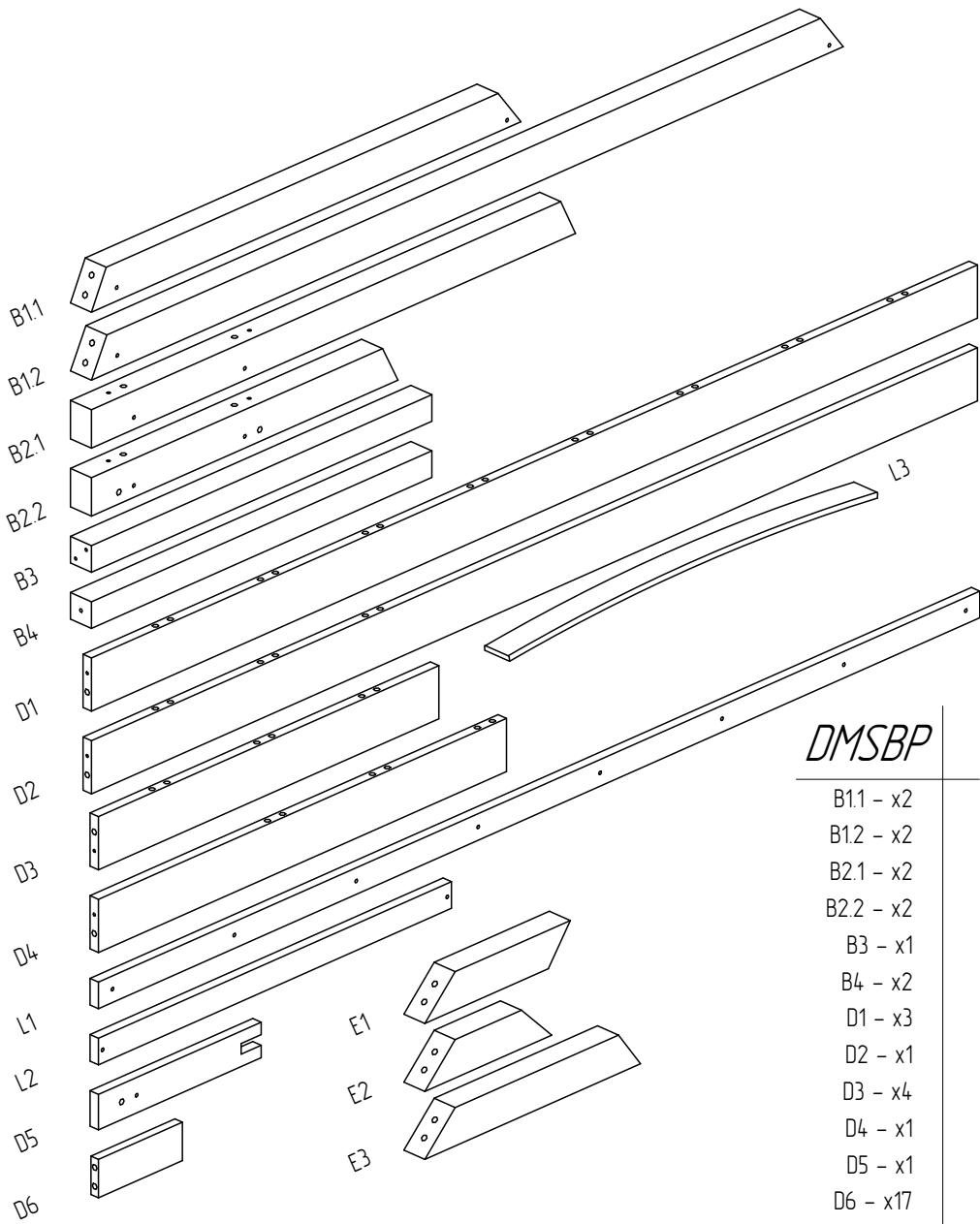
90x140 90x160 90x180

90x190 90x200



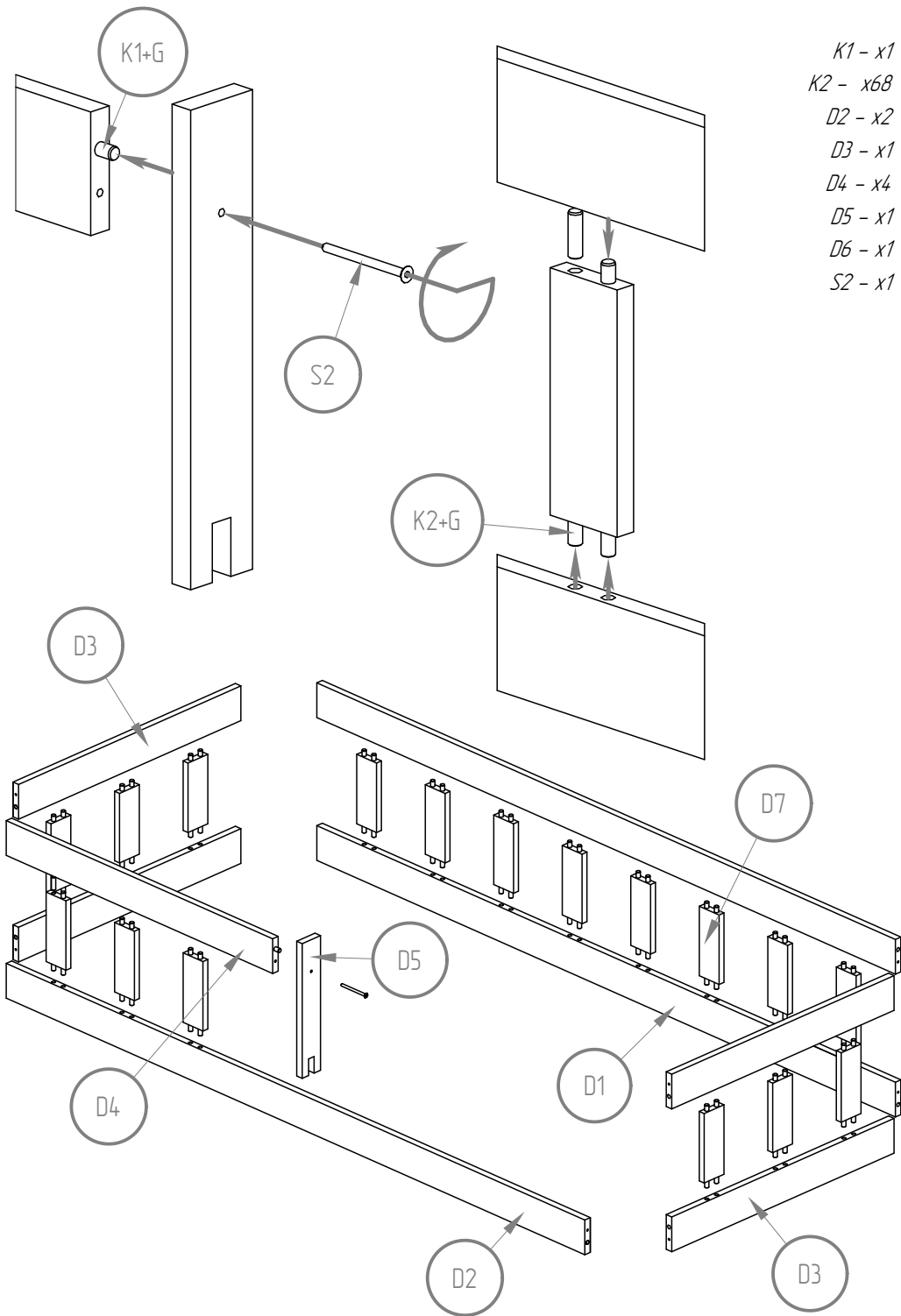
*Ver. 2*





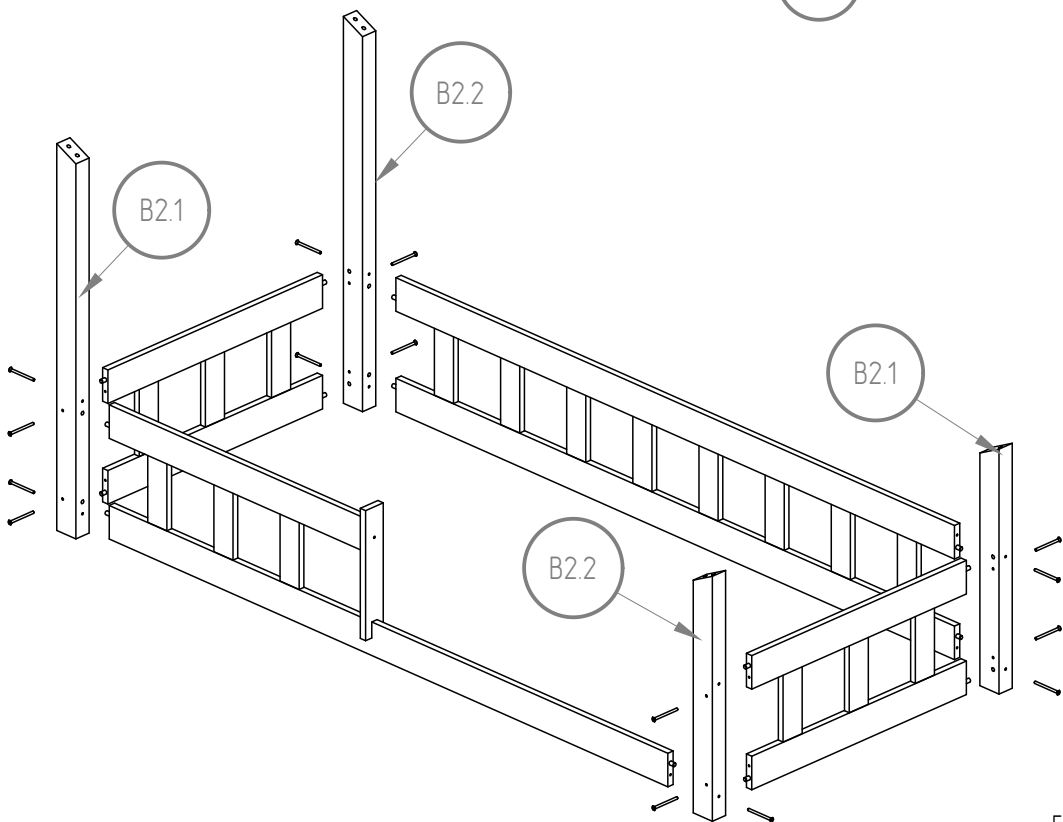
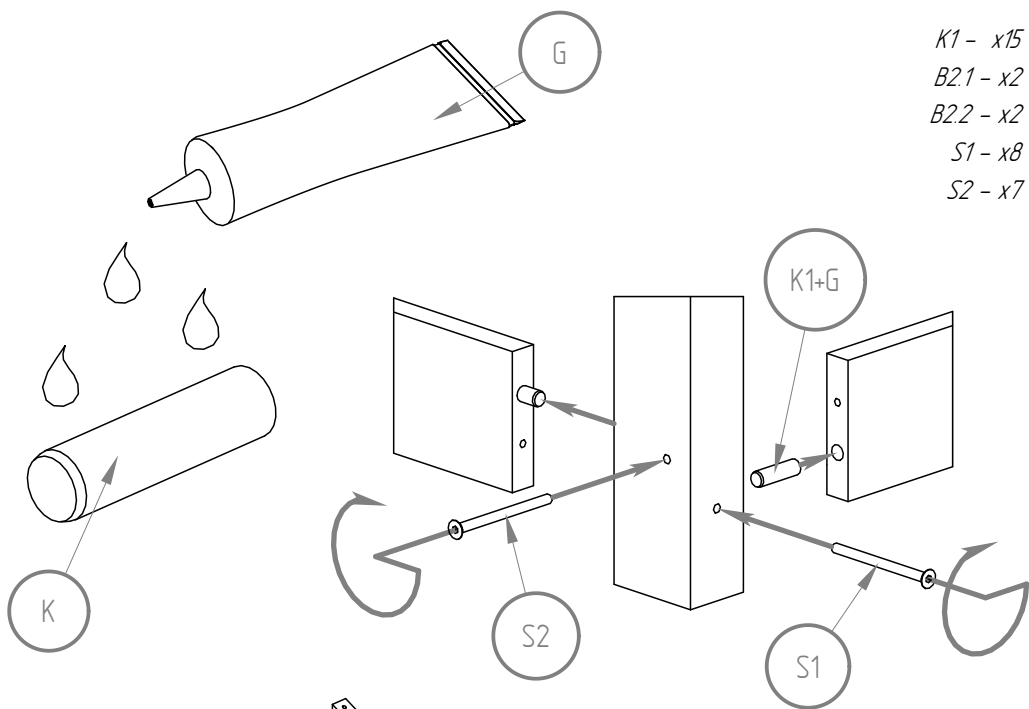
*DMSBP*

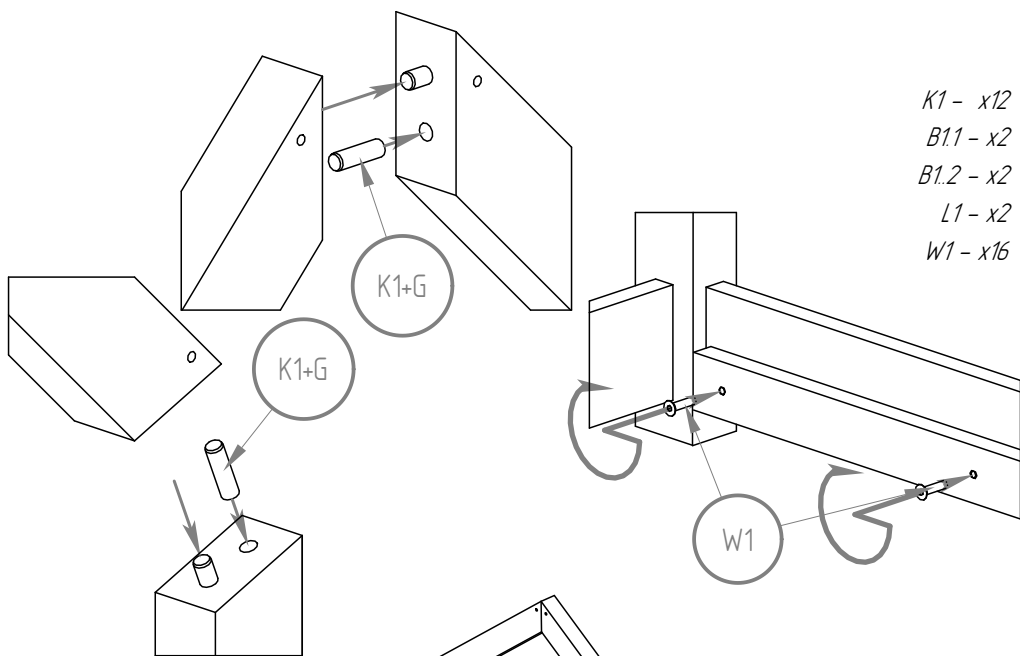
- B1.1 - x2
- B1.2 - x2
- B2.1 - x2
- B2.2 - x2
- B3 - x1
- B4 - x2
- D1 - x3
- D2 - x1
- D3 - x4
- D4 - x1
- D5 - x1
- D6 - x17
- L1 - x2
- L2 - x1
- L3 - x16
- E1 - x1
- E2 - x1
- E3 - x1





- K1 - x15*
- B2.1 - x2*
- B2.2 - x2*
- S1 - x8*
- S2 - x7*





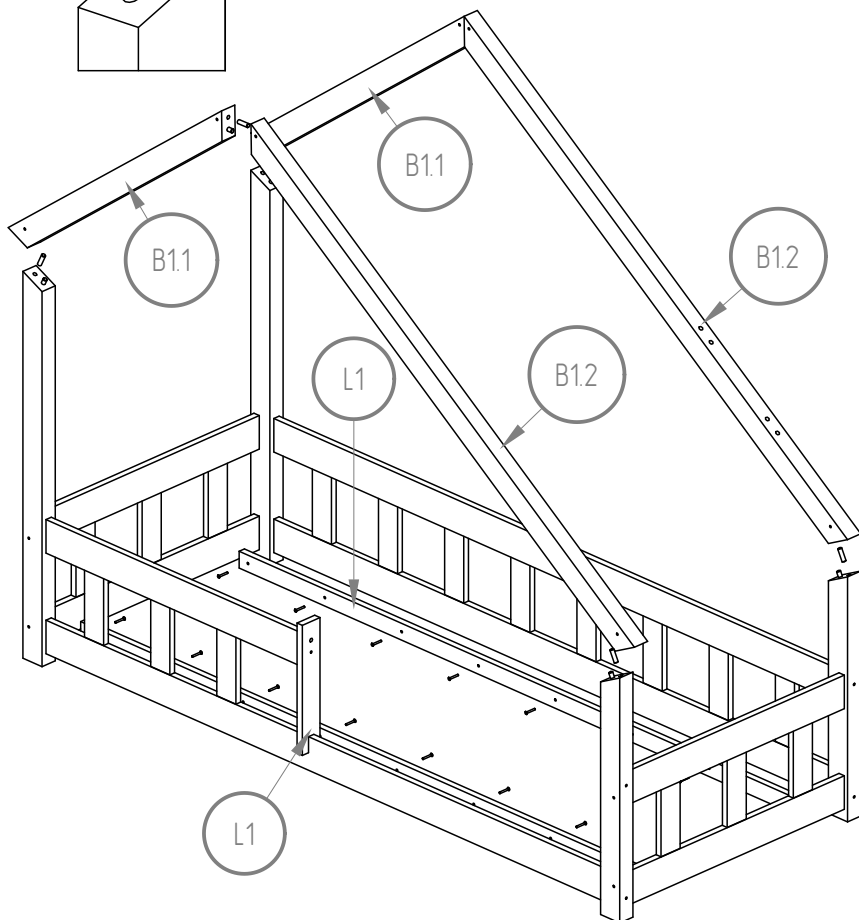
*K1 - x12*

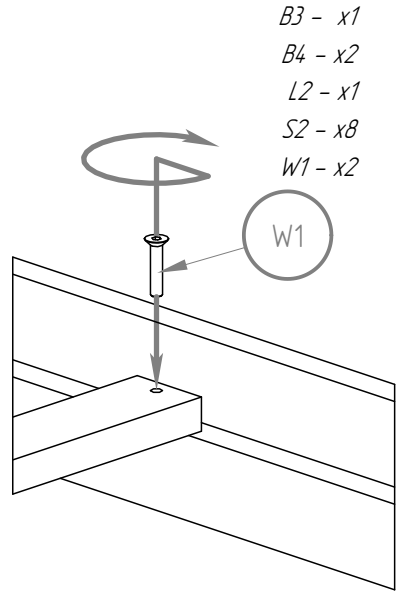
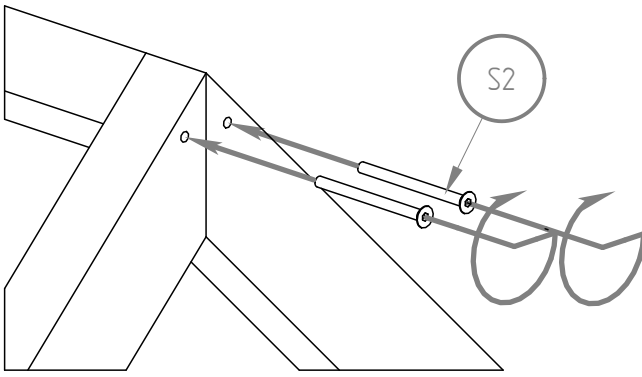
*B11 - x2*

*B1.2 - x2*

*L1 - x2*

*W1 - x16*





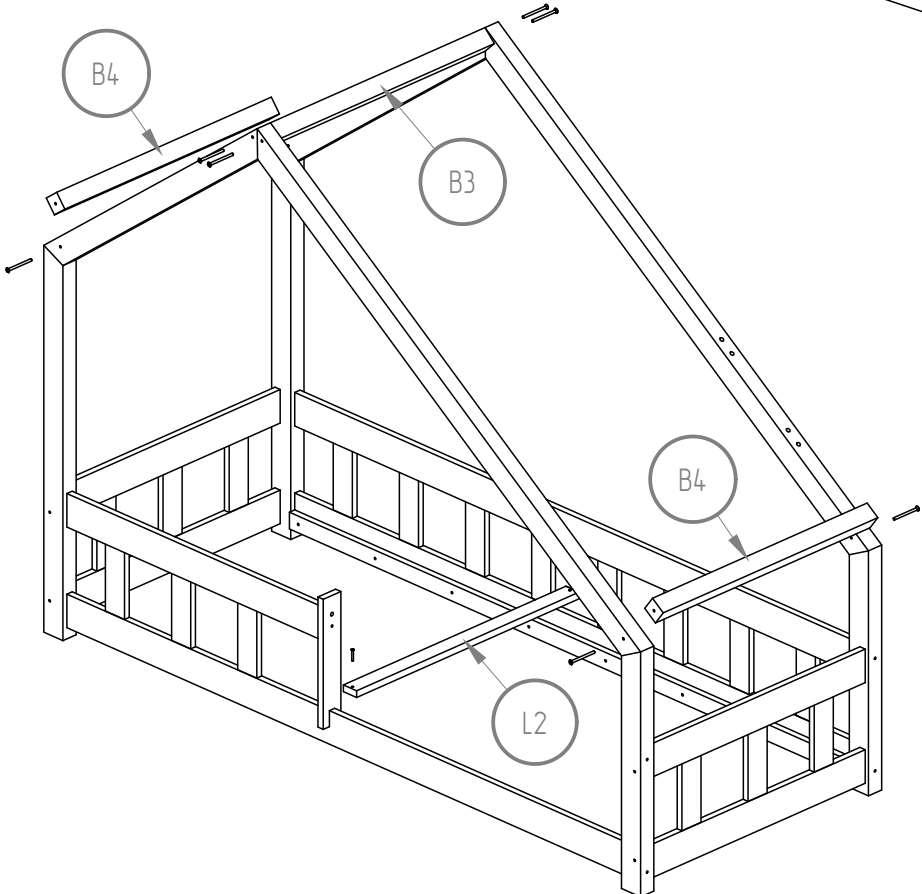
B3 - x1

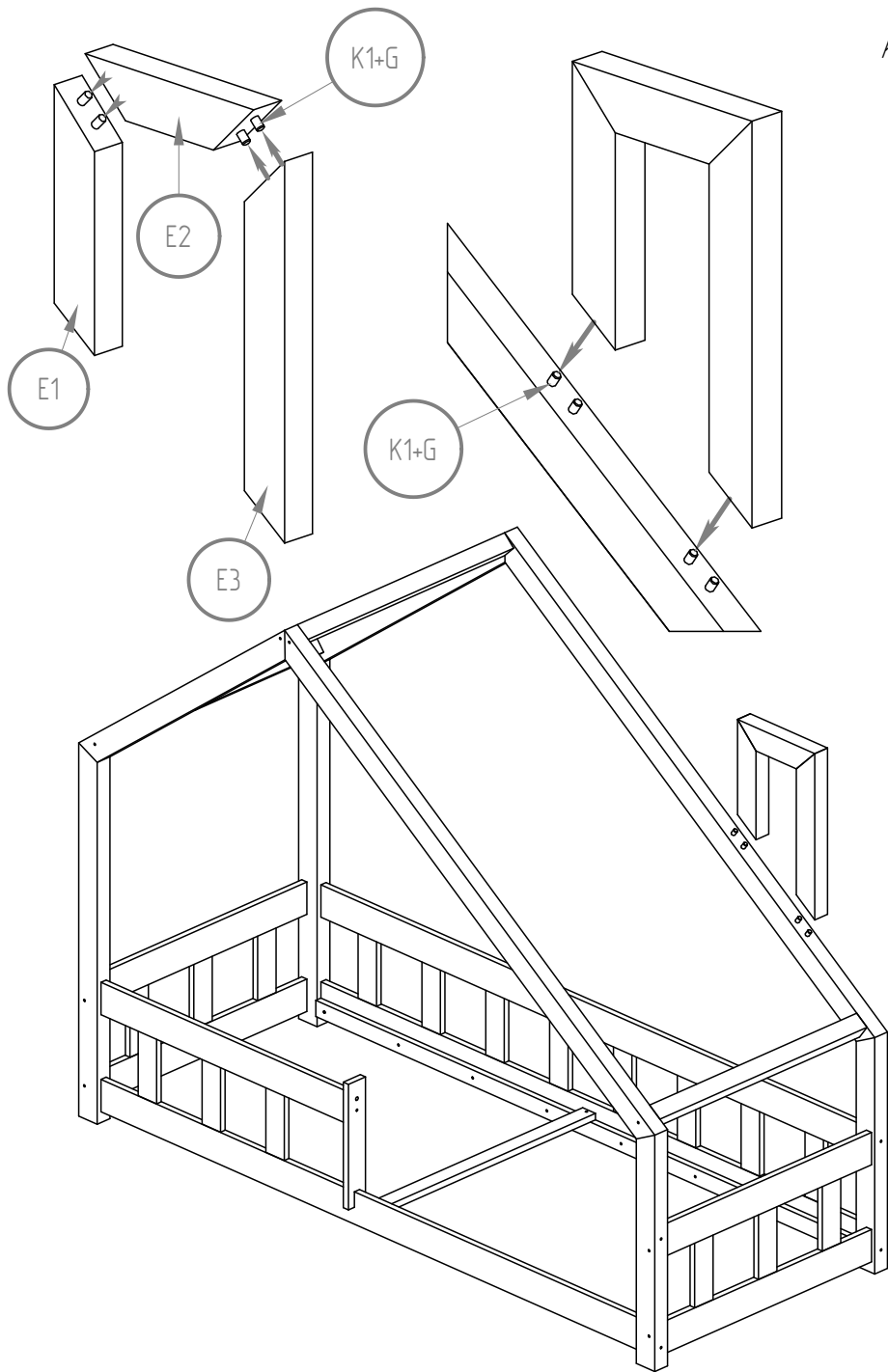
B4 - x2

L2 - x1

S2 - x8

W1 - x2



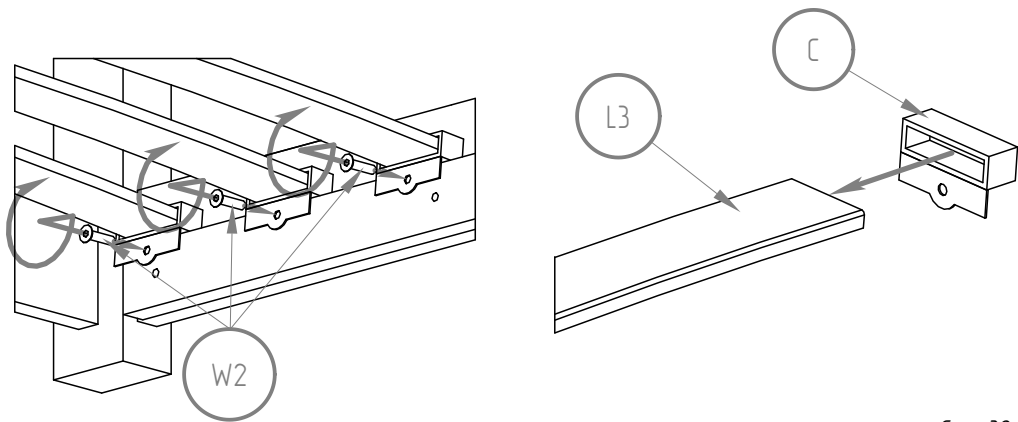


*K1 - x8*

*E1 - x1*

*E2 - x1*

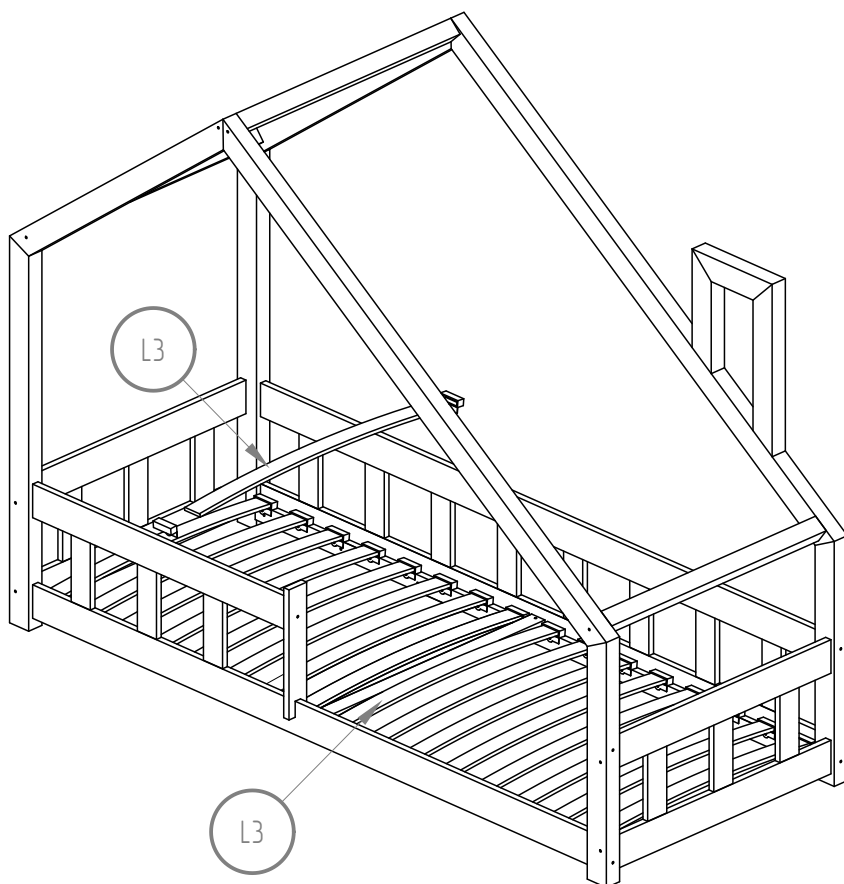
*E3 - x1*



C - x32

L3 - x16

W2 - x32



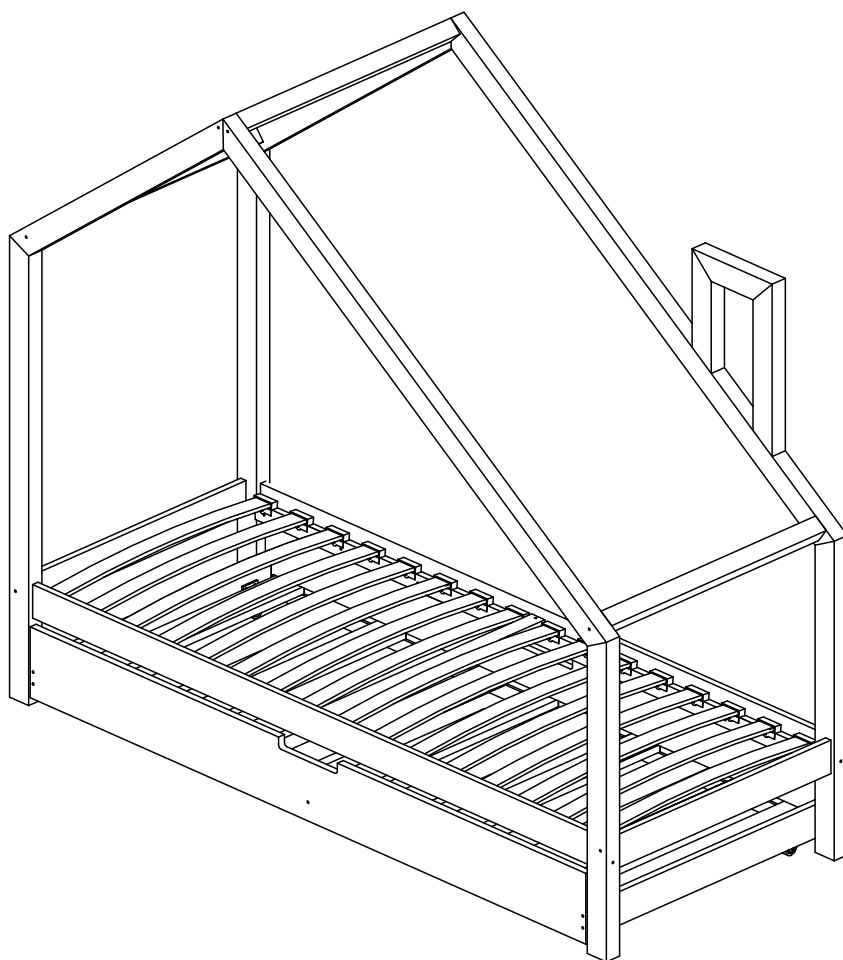
# DMSS

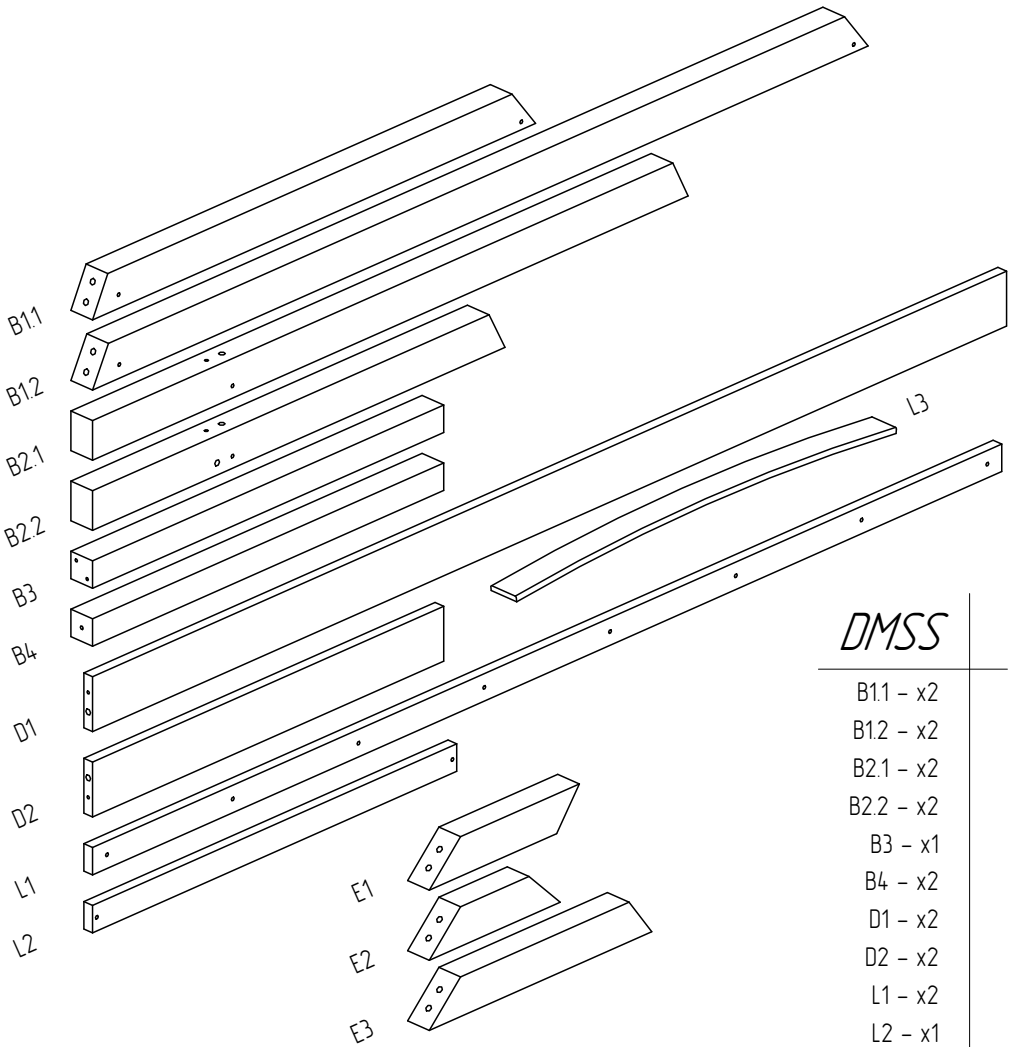
*60x120*

*70x140 70x160*

*80x140 80x160 80x180 80x190 80x200*

*90x140 90x160 90x180 90x190 90x200*

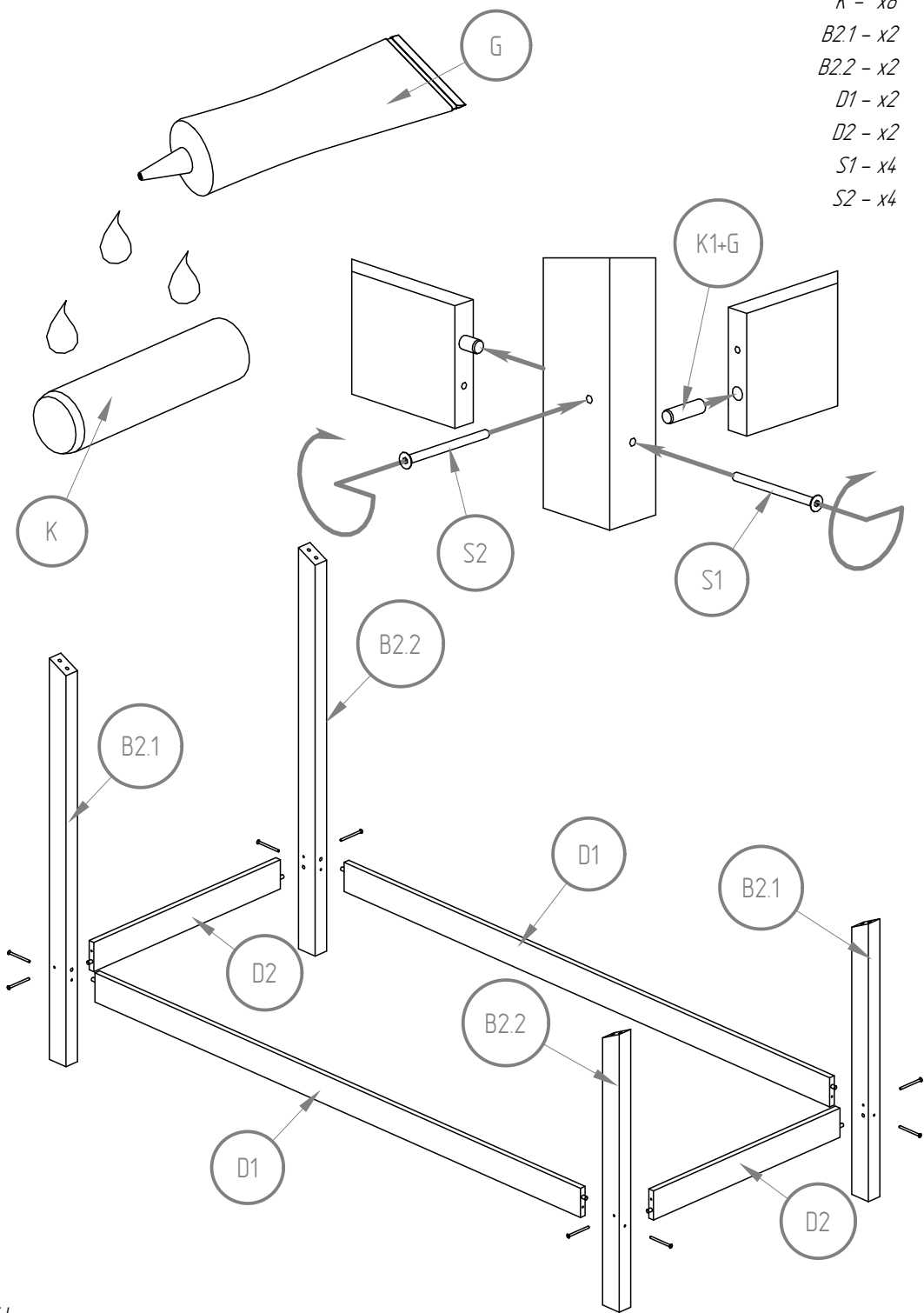




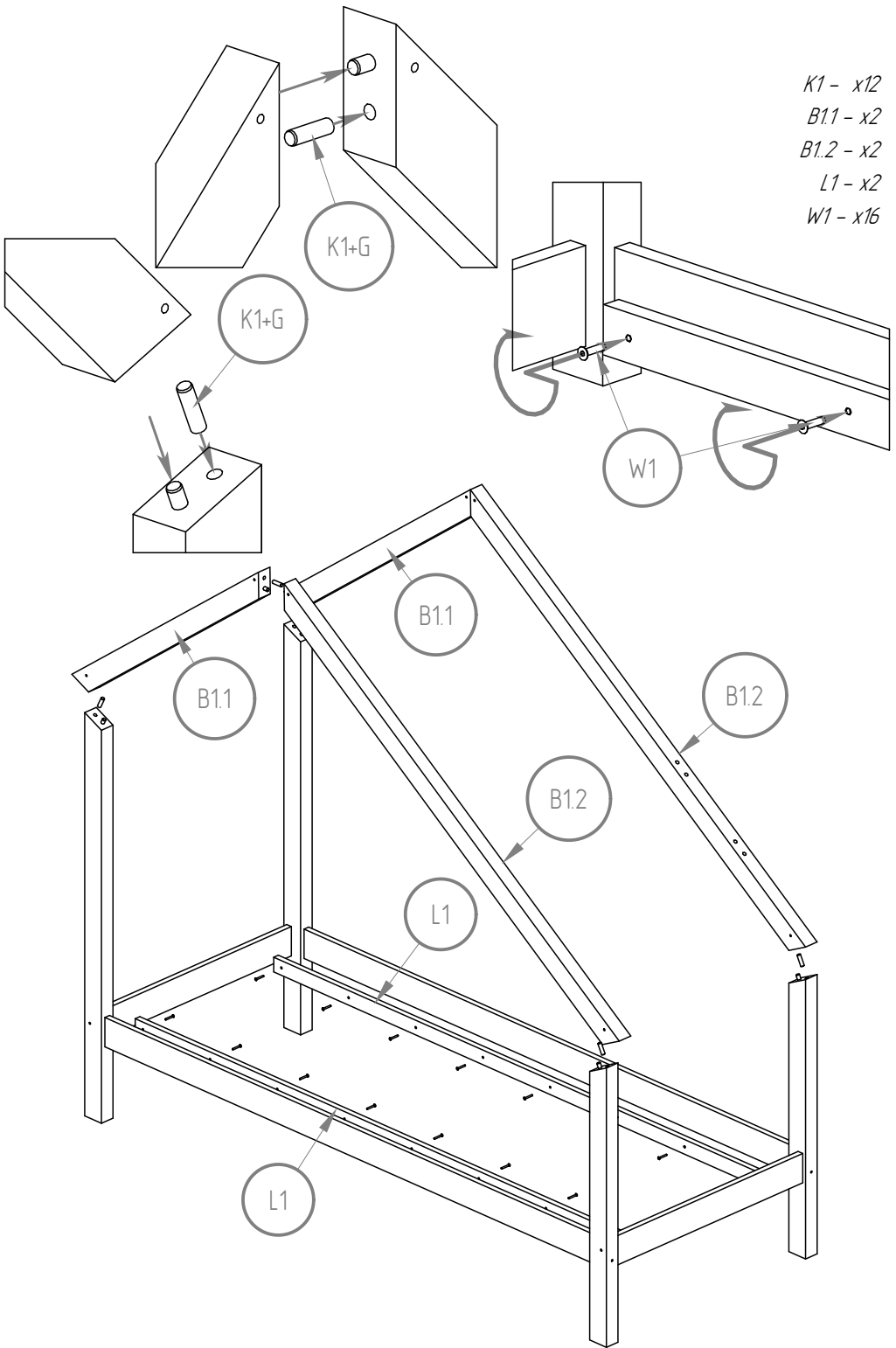
## DMSS

- B1.1 - x2
- B1.2 - x2
- B2.1 - x2
- B2.2 - x2
- B3 - x1
- B4 - x2
- D1 - x2
- D2 - x2
- L1 - x2
- L2 - x1
- L3 - x16
- E1 - x1
- E2 - x1
- E3 - x1

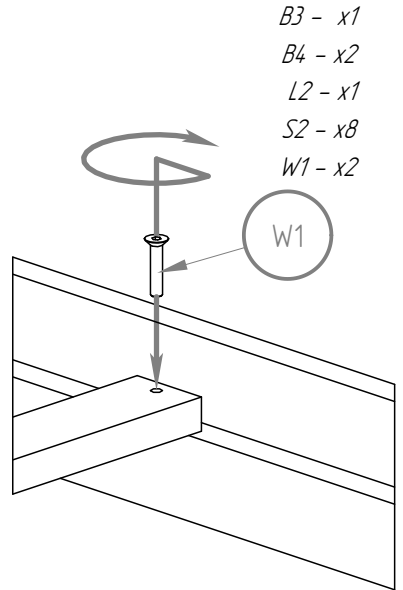
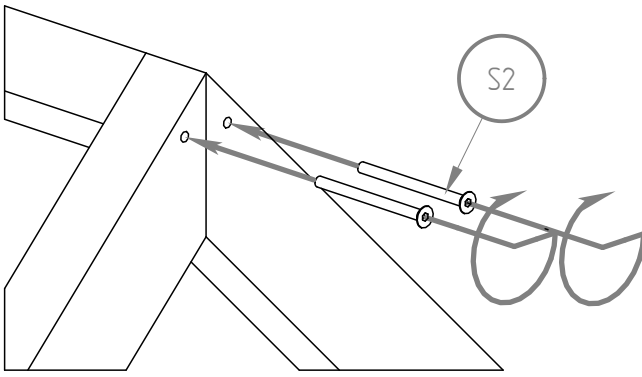
- K - x8*
- B2.1 - x2*
- B2.2 - x2*
- D1 - x2*
- D2 - x2*
- S1 - x4*
- S2 - x4*



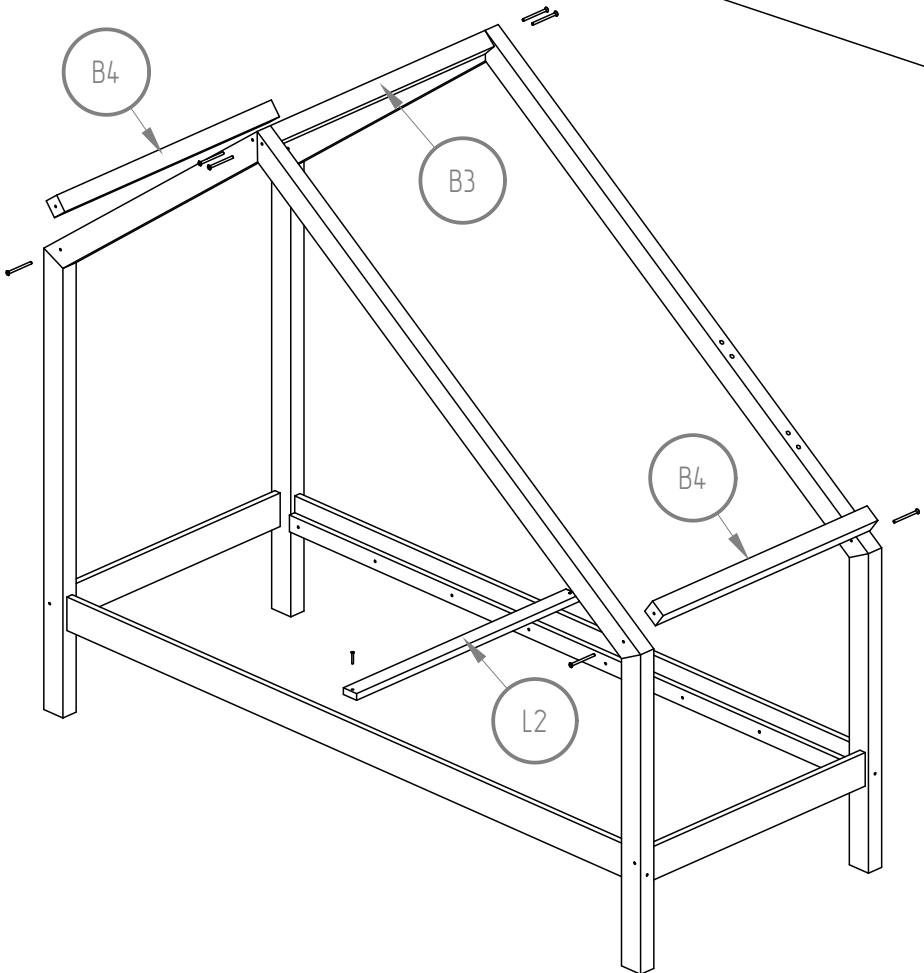


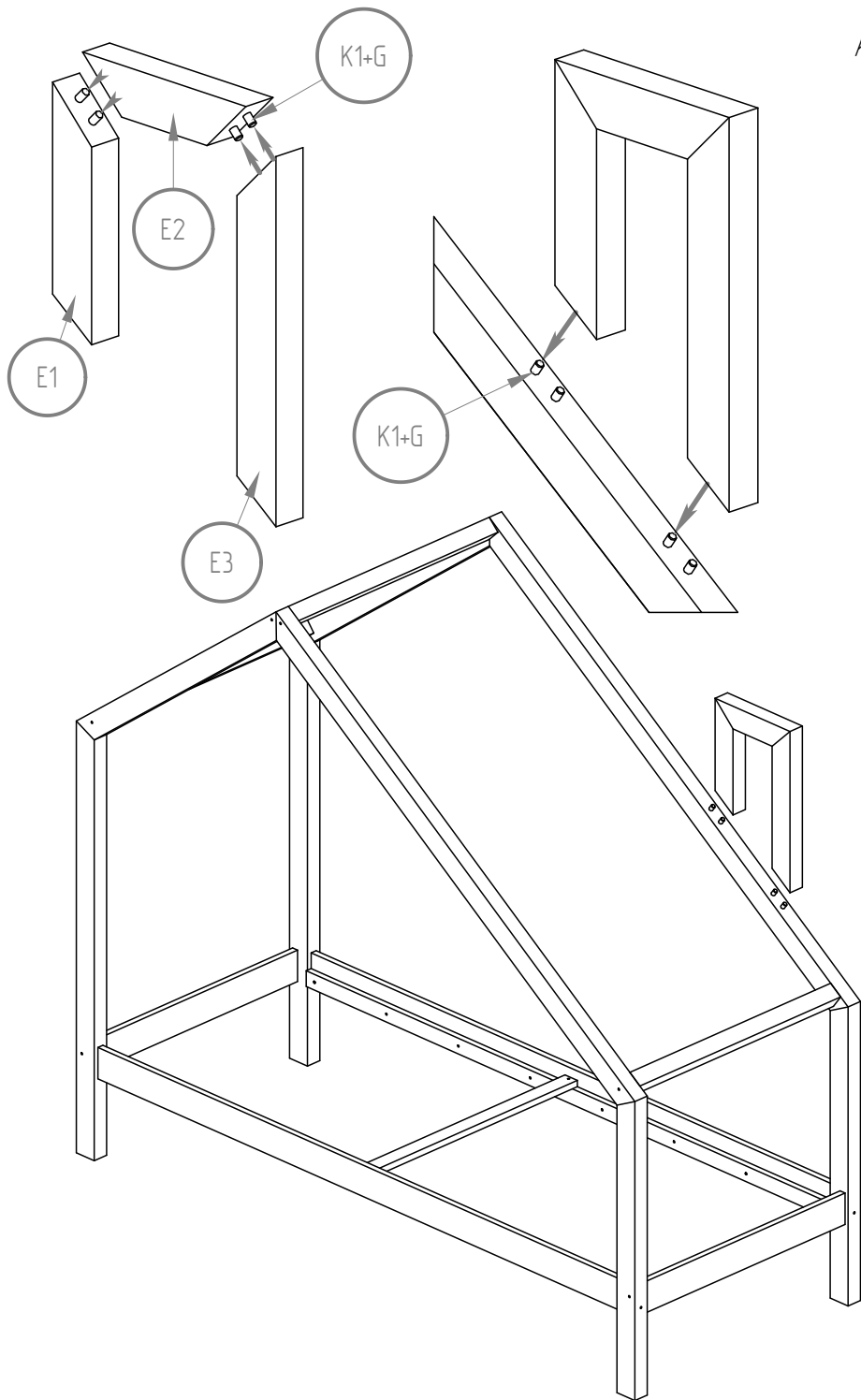


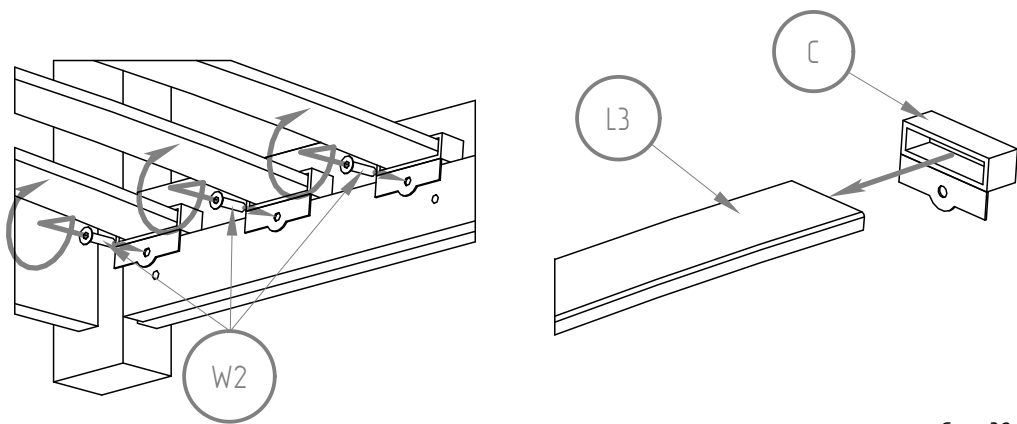
- K1 - x12*
- B1.1 - x2*
- B1.2 - x2*
- L1 - x2*
- W1 - x16*



- B3 - x1
- B4 - x2
- L2 - x1
- S2 - x8
- W1 - x2



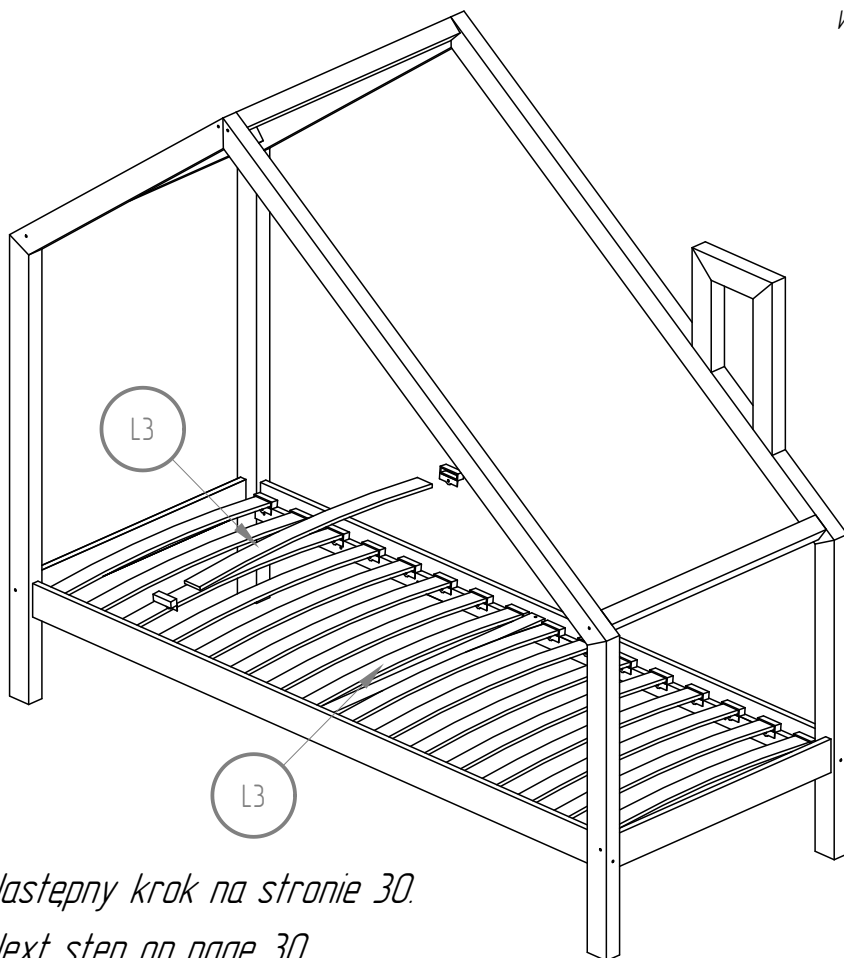




C - x32

L3 - x16

W2 - x32



*Następny krok na stronie 30.*

*Next step on page 30.*

# DM

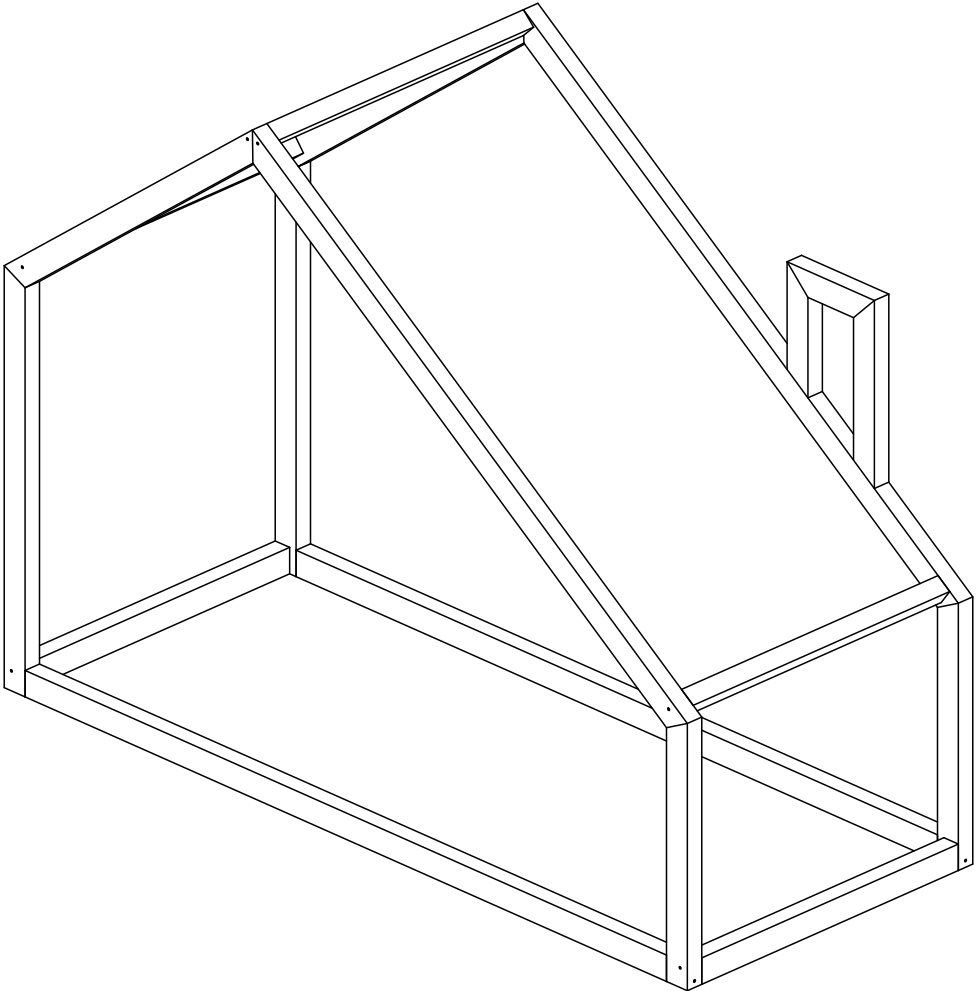
60x120 70x140 70x160

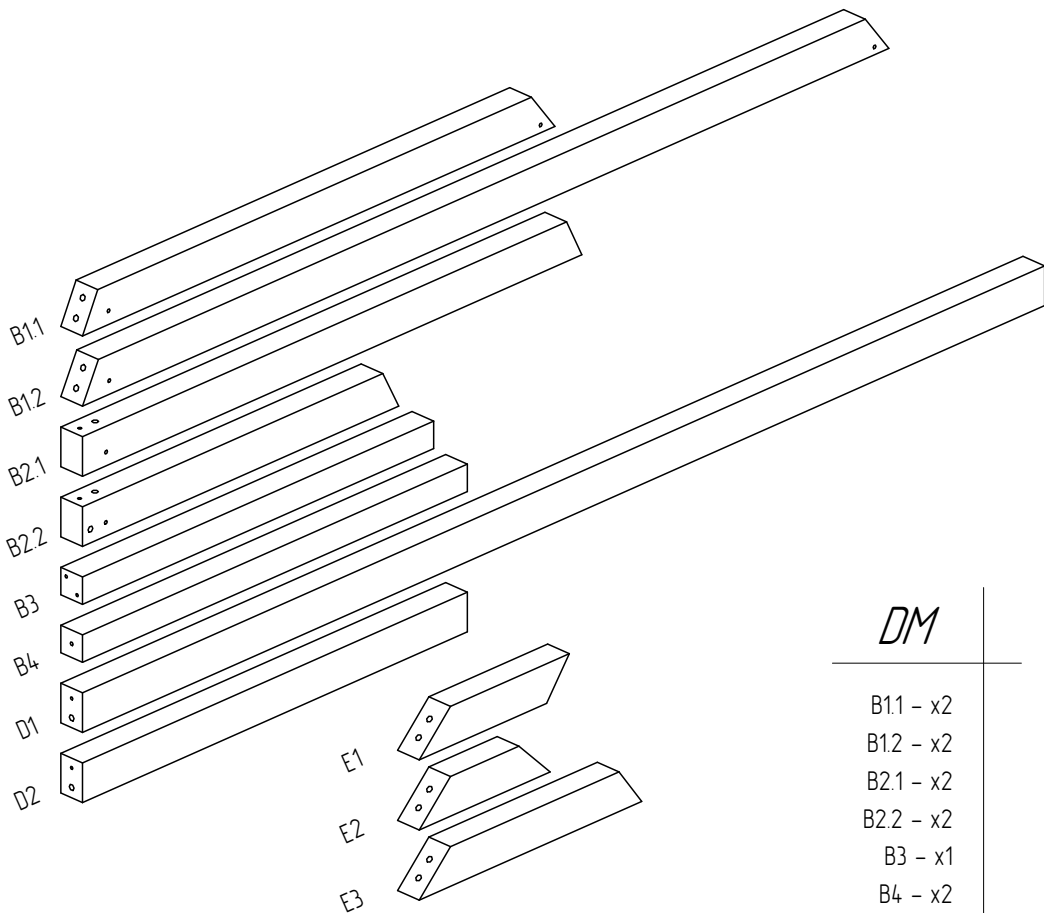
80x140 80x160 80x180

80x190 80x200

90x140 90x160 90x180

90x190 90x200

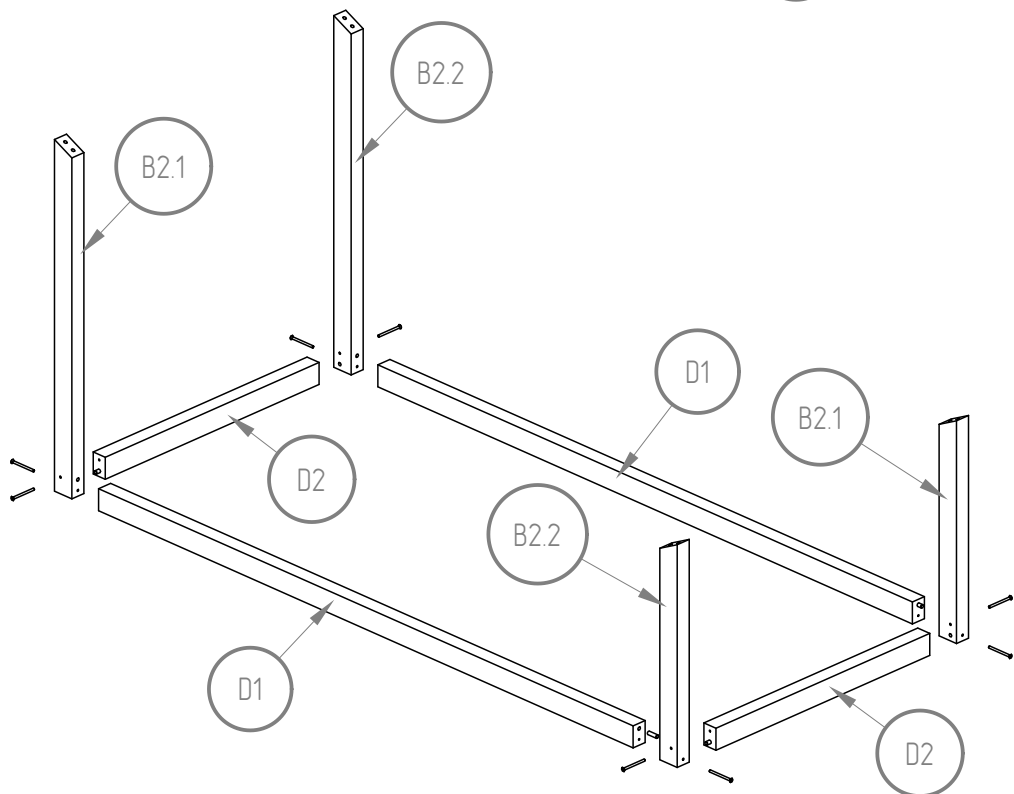
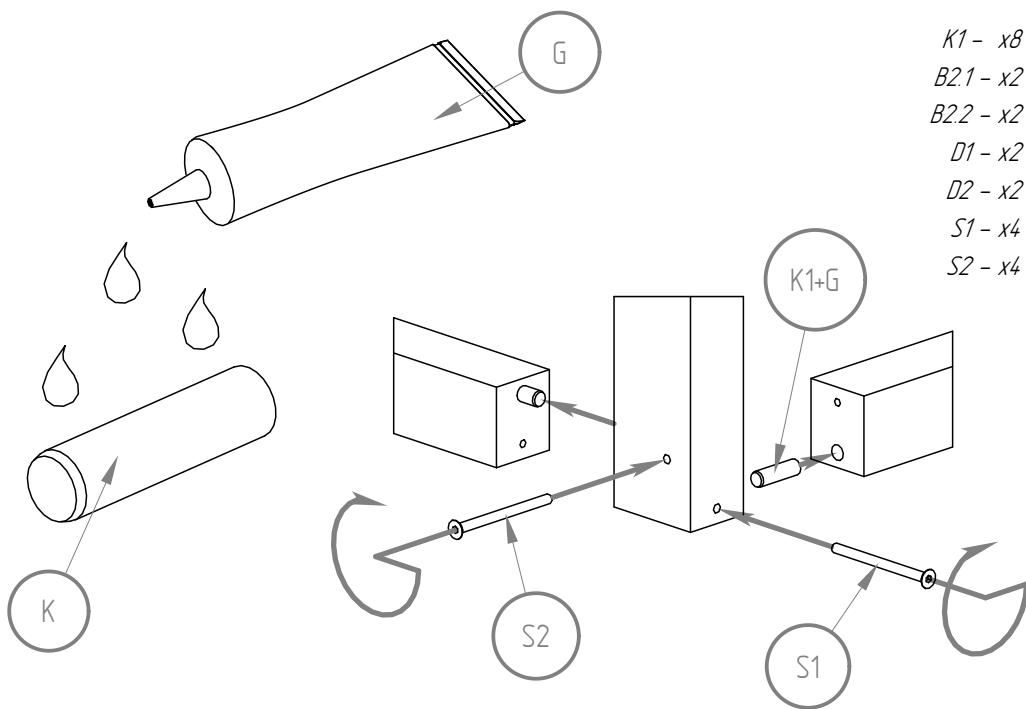


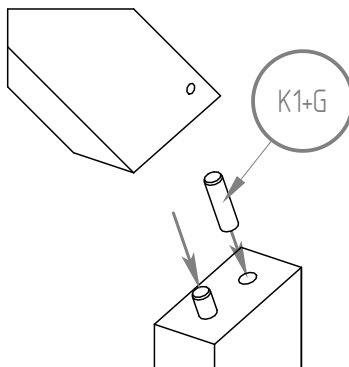
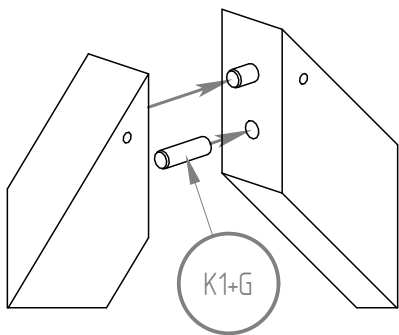


*DM*

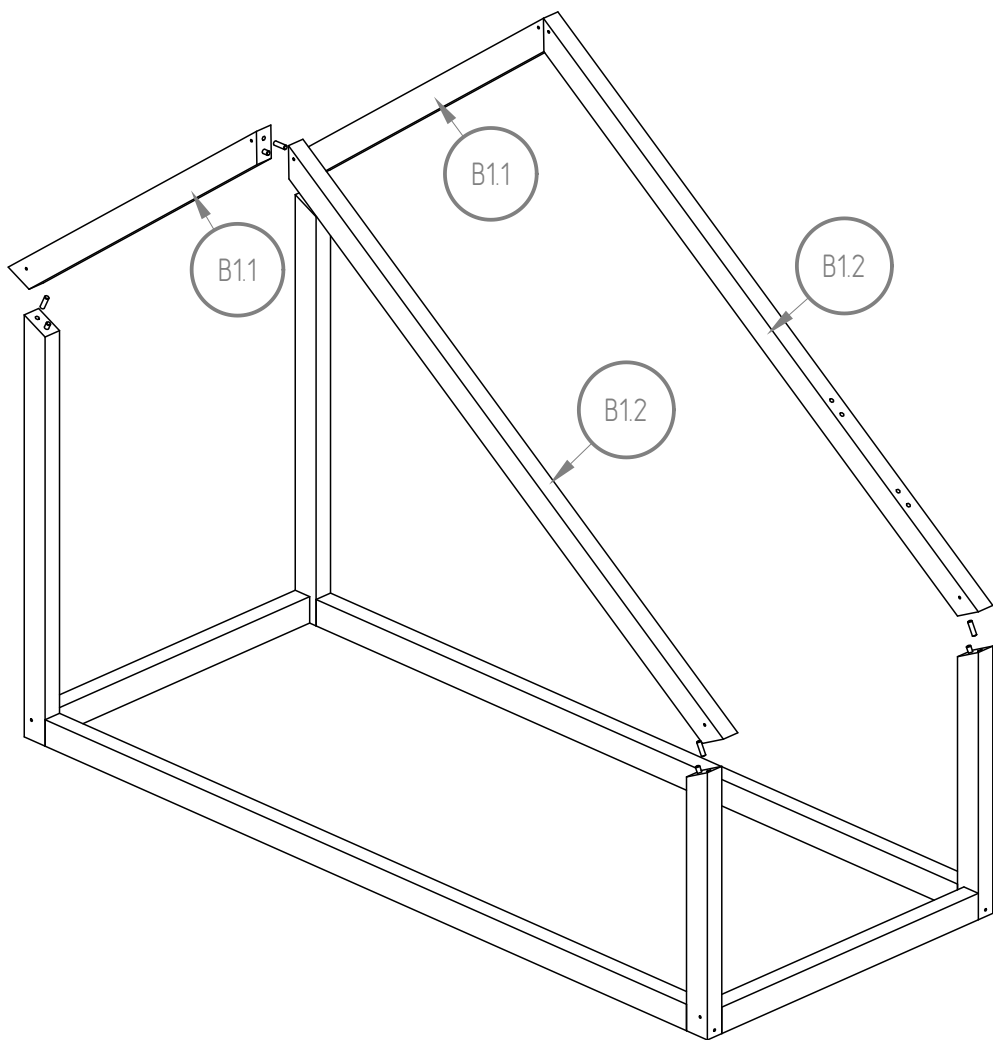
- B1.1 - x2
- B1.2 - x2
- B2.1 - x2
- B2.2 - x2
- B3 - x1
- B4 - x2
- D1 - x2
- D2 - x2
- E1 - x1
- E2 - x1
- E3 - x1

- K1 - x8*
- B2.1 - x2*
- B2.2 - x2*
- D1 - x2*
- D2 - x2*
- S1 - x4*
- S2 - x4*

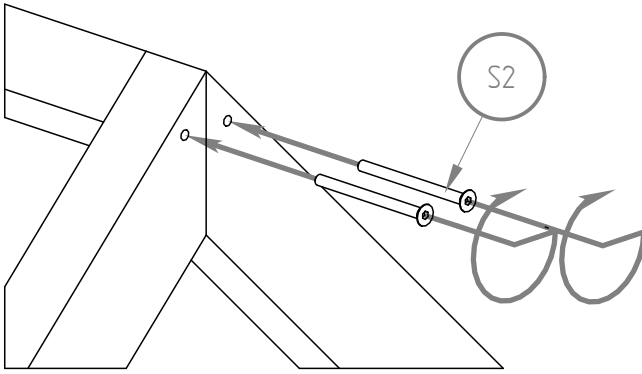




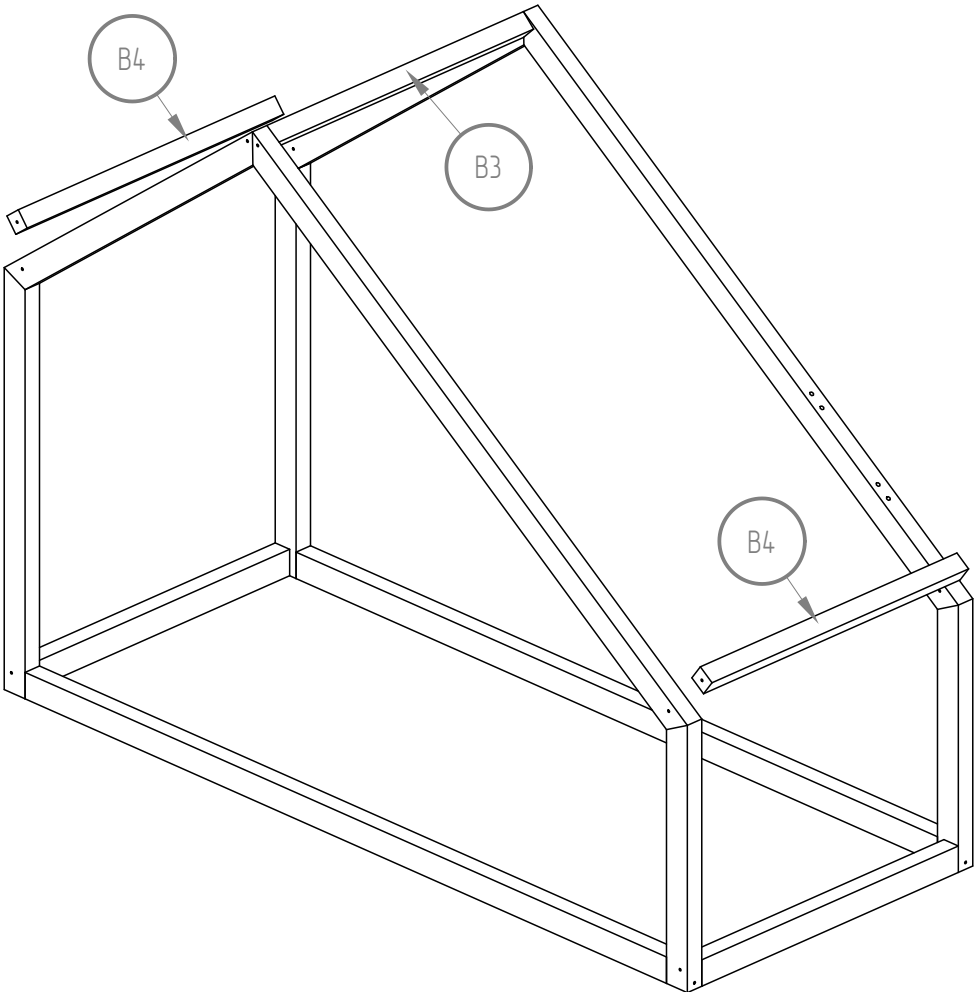
*K1 - x12*  
*B1.1 - x2*  
*B1.2 - x2*

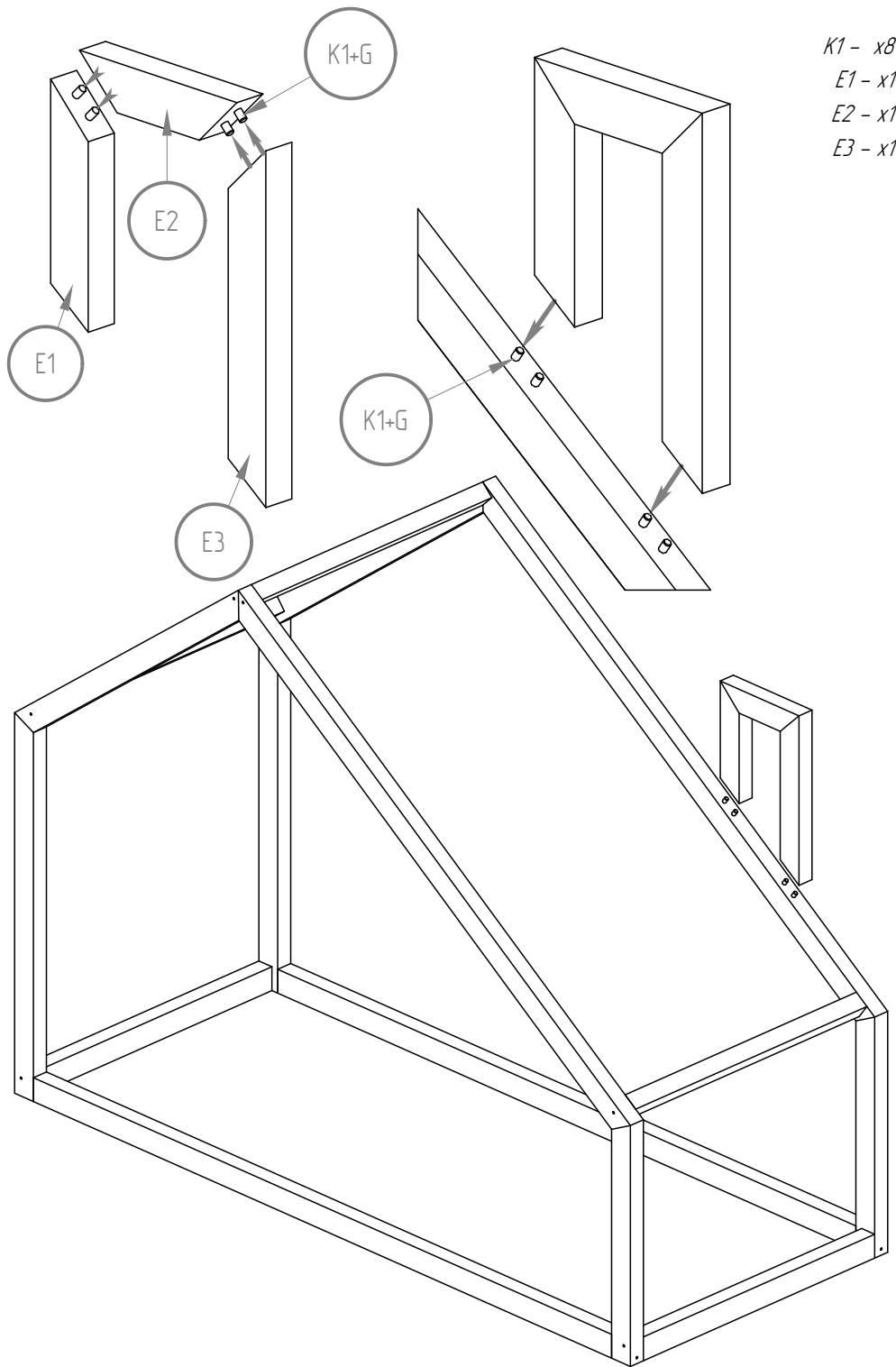






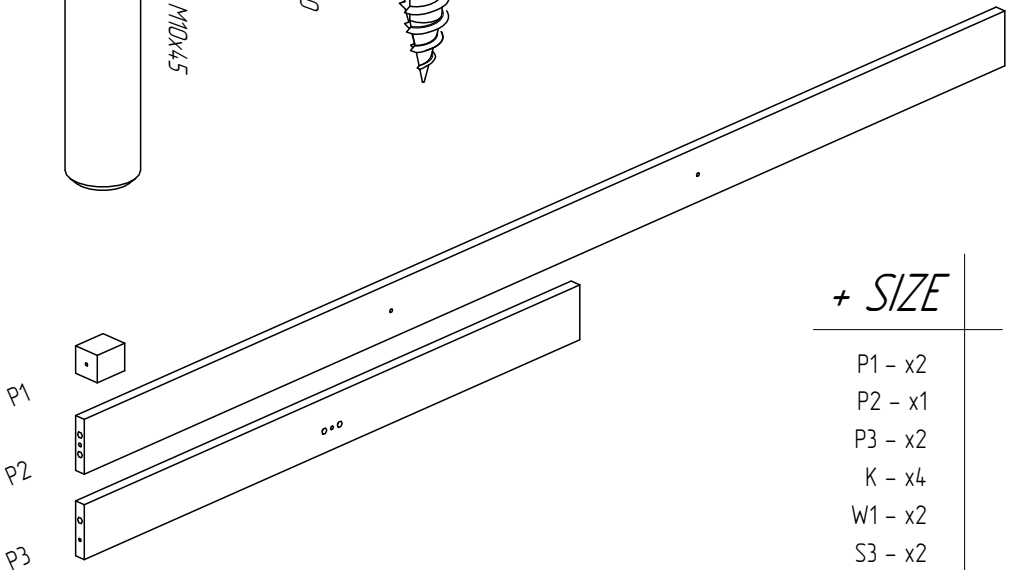
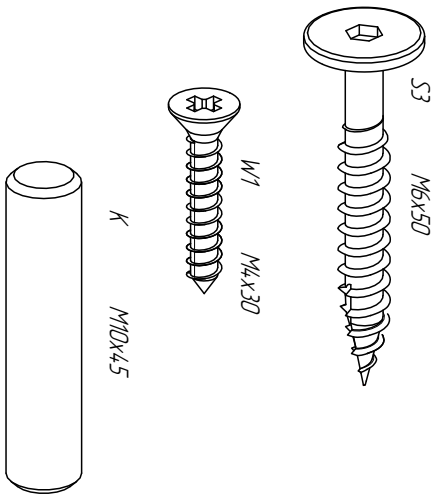
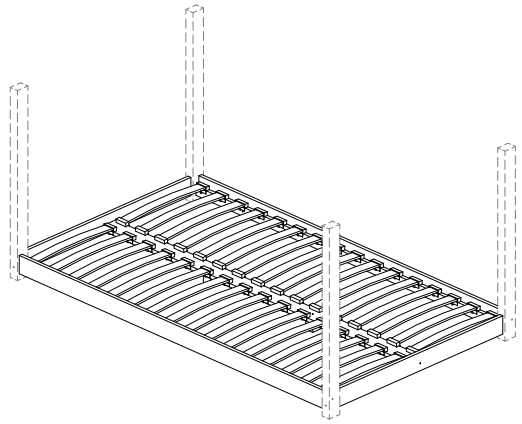
*B3 - x1*  
*B4 - x2*  
*S2 - x8*





Montaż łózek o szerokości powyżej 90 cm,  
uzupełniamy niniejszą instrukcją.

Installation of beds over 90 cm wide,  
we complement this instruction.



+ *SIZE*

P1 - x2

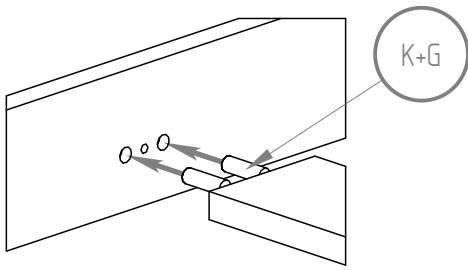
P2 - x1

P3 - x2

K - x4

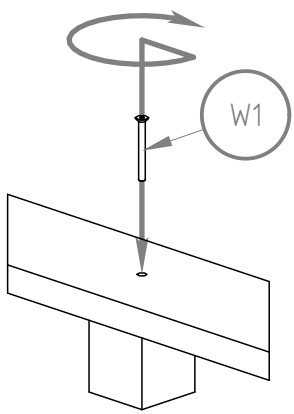
W1 - x2

S3 - x2

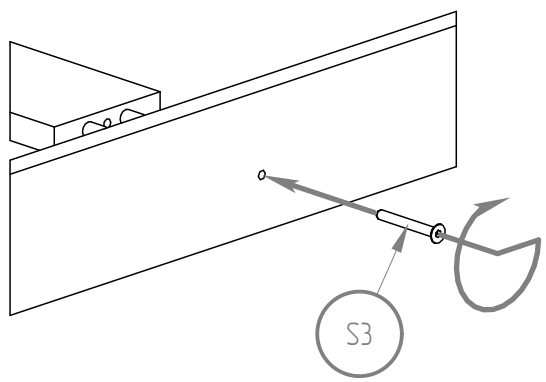


K+G

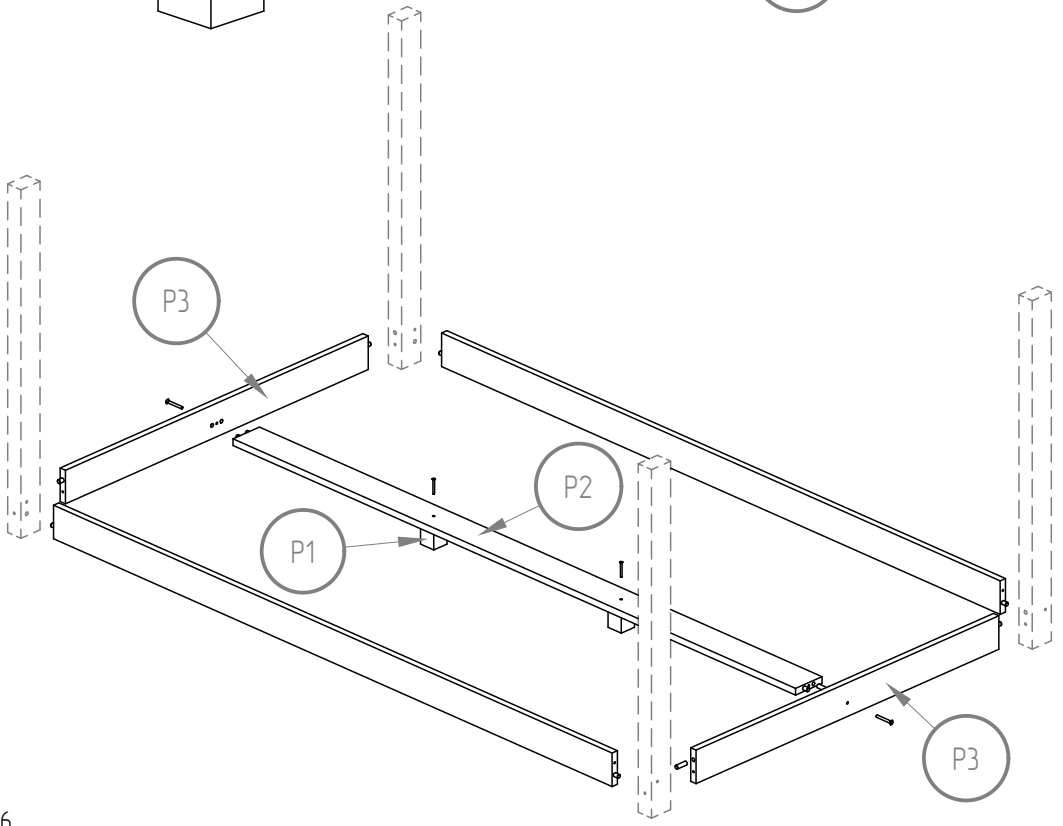
- K - x4
- P1 - x2
- P2 - x1
- P3 - x2
- S3 - x2
- W1 - x2



W1



S3

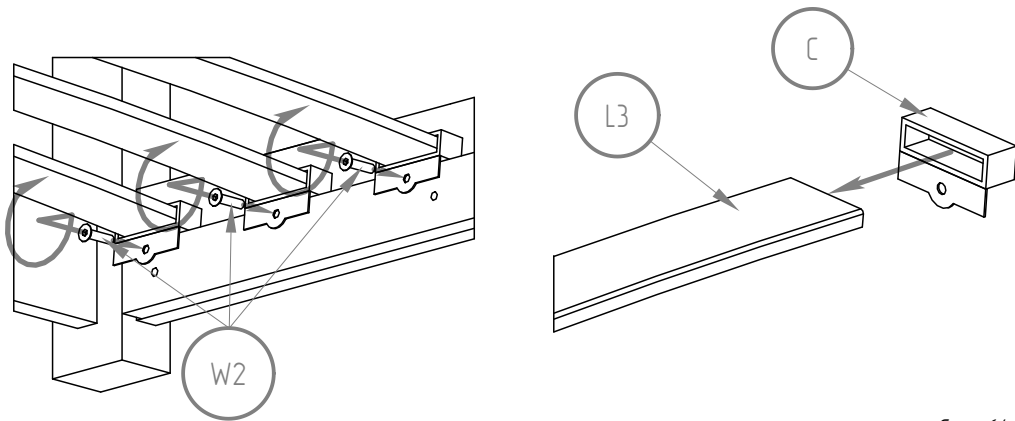


P3

P1

P2

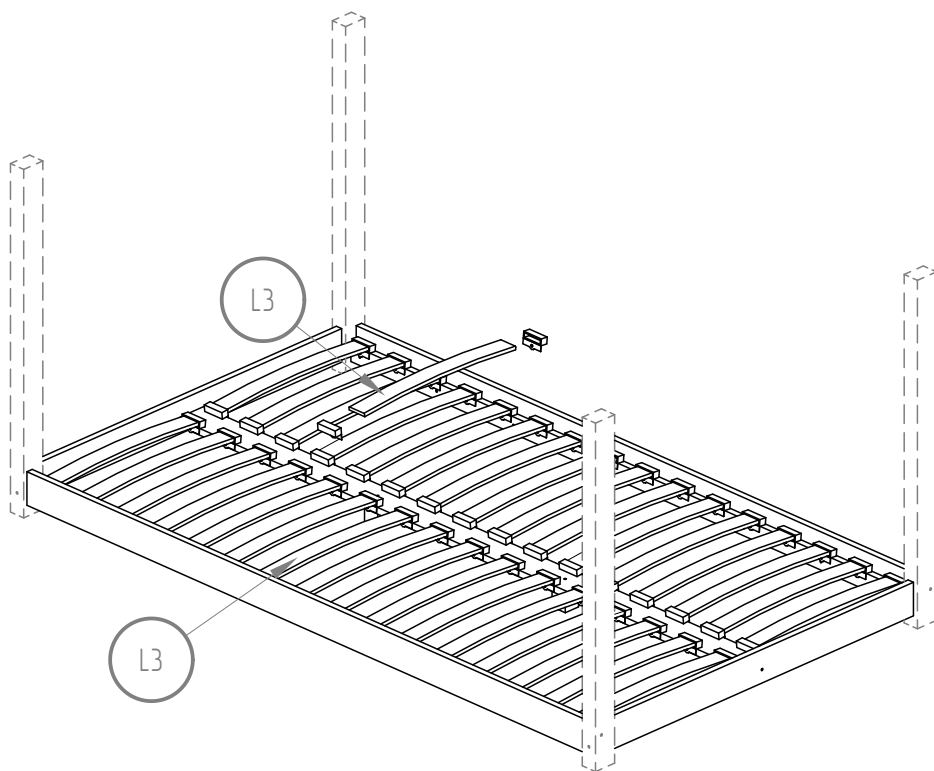
P3



*C - x64*

*L3 - x32*

*W2 - x64*



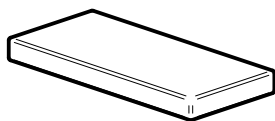
---

## UWAGA / WARNING

---



NIE SKAKAĆ



Wysokość materaca:

min. 8 cm

max. 12 cm



- Używać tylko materacy o grubości 8-12 cm.
- Nie skakać na łóżku.
- Zakaz przebywania więcej niż jednej osoby na łóżku.
- Nie wieszać się na elementach konstrukcyjnych.

Części drewniane i plastikowe należy czyścić za pomocą suchej szmatki oraz zwykłych, łagodnych środków do pielęgnacji i czyszczenia surowego drewna.

- Use only mattress with thickness is 8-12 cm height.
- Prohibit horseplay on or under bed(s).
- Prohibit more than one person on bunk.
- Do not hang on construction components.

Wooden and plastic parts should be cleaned with a dry cloth and ordinary, mild care and cleaning of raw wood.



Kontakt / Contact:

ADEKO

SPÓŁKA Z OGRANICZONA ODPOWIEDZIALNOŚCIĄ,

SPÓŁKA KOMANDYTOWA

ul. Planty Kowalskiego 5

41-709 Ruda Śląska

NIP: 6412545858

[www.adekostolarnia.pl](http://www.adekostolarnia.pl)

e-mail: [biuro@adekostolarnia.pl](mailto:biuro@adekostolarnia.pl)

Reklamacje / Reclamations:

e-mail: [reklamacje@adekostolarnia.pl](mailto:reklamacje@adekostolarnia.pl)