

ADEKO

STOLARNIA

*Assembly instruction*

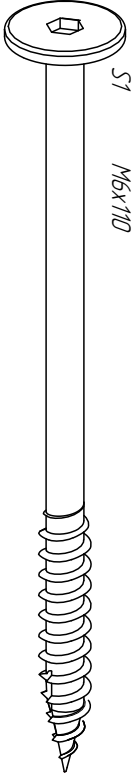
*Instrukcja montażu*

*M, NM, MB, MBP, MS, S, TP*

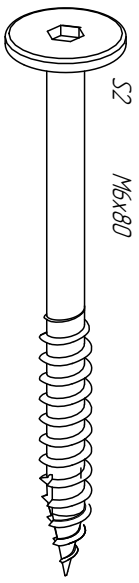
*KM, NKM, KMB, KMBP, KMS*

# SPIS TREŚCI / TABLE OF CONTENT

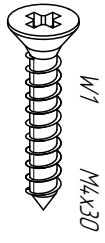
1. Strona tytułowa / Title page	1
2. Spis treści / Table of content	2
3. Śruby / Screws	3
4. Instrukcja montażu M / Assembly instruction M	5
5. Instrukcja montażu MB / Assembly instruction MB	11
6. Instrukcja montażu MBP / Assembly instruction MBP	17
7. Instrukcja montażu MS / Assembly instruction MS	24
8. Instrukcja montażu S / Assembly instruction S	30
9. Instrukcja montażu NM / Assembly instruction NM	35
10. Instrukcja montażu KM / Assembly instruction KM	40
11. Instrukcja montażu KMB / Assembly instruction KMB	46
12. Instrukcja montażu KMBP / Assembly instruction KMBP	52
13. Instrukcja montażu KMS / Assembly instruction KMS	59
14. Instrukcja montażu NKM / Assembly instruction NKM	65
15. Instrukcja montażu TP / Assembly instruction TP	70
16. Instr. mont. łózek o szerokości powyżej 90cm Assembly instruction bed over 90cm wide	76
17. Informacje o produkcie / Product informations	79
18. Kontakt / Contact	80



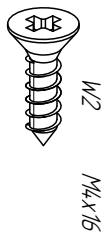
S1  
M6x110



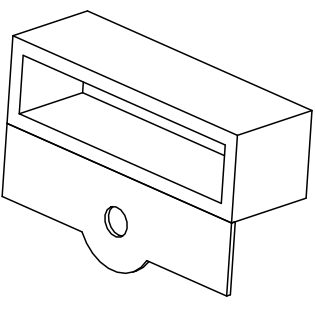
S2  
M6x80



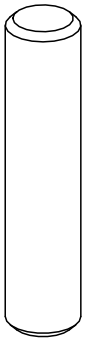
W1  
M4x30



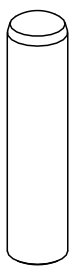
W2  
M4x16



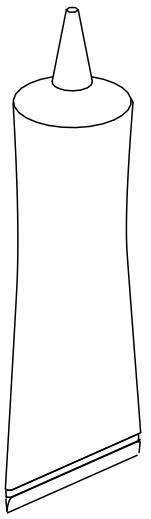
C



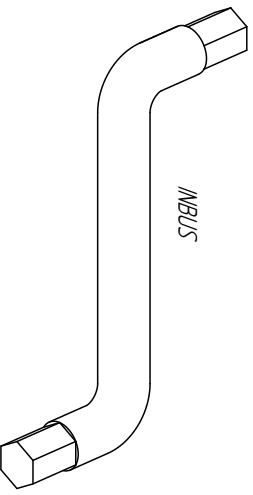
K  
M10x4.5



K2  
M8x4.0



G  
Glue K1ej



INBUS

<i>M</i>	<i>MB</i>	<i>MBP</i>	<i>MS</i>	<i>NM</i>	<i>S</i>
<i>S1 - x4</i>	<i>S1 - x8</i>	<i>S1 - x8</i>	<i>S1 - x4</i>	<i>S1 - x4</i>	
<i>S2 - x12</i>	<i>S2 - x16</i>	<i>S2 - x16</i>	<i>S2 - x12</i>	<i>S2 - x12</i>	<i>S2 - x10</i>
<i>W1 - x18</i>	<i>W1 - x18</i>	<i>W1 - x18</i>	<i>W1 - x18</i>	<i>W1 - x16</i>	<i>W1 - x16</i>
<i>W2 - x32</i>	<i>W2 - x32</i>	<i>W2 - x32</i>	<i>W2 - x32</i>	<i>K1 - x20</i>	<i>G - x1</i>
<i>C - x32</i>	<i>C - x32</i>	<i>C - x32</i>	<i>C - x32</i>	<i>G - x3</i>	
<i>K1 - x20</i>	<i>K1 - x28</i>	<i>K1 - x28</i>	<i>K1 - x20</i>	<i>INBUS - x1</i>	
<i>G - x3</i>	<i>G - x3</i>	<i>K2 - X68</i>	<i>G - x3</i>		
<i>INBUS - x1</i>	<i>INBUS - x1</i>	<i>G - x3</i>	<i>INBUS - x1</i>		
		<i>INBUS - x1</i>			

<i>KM</i>	<i>KMB</i>	<i>KMBP</i>	<i>KMS</i>	<i>NKM</i>	<i>TP</i>
<i>S1 - x4</i>	<i>S1 - x8</i>	<i>S1 - x8</i>	<i>S1 - x4</i>		<i>S1 - x8</i>
<i>S2 - x12</i>	<i>S2 - x16</i>	<i>S2 - x16</i>	<i>S2 - x12</i>	<i>S1 - x4</i>	<i>S2 - x2</i>
<i>W1 - x18</i>	<i>W1 - x18</i>	<i>W1 - x18</i>	<i>W1 - x18</i>	<i>S2 - x12</i>	<i>W1 - x18</i>
<i>W2 - x32</i>	<i>W2 - x32</i>	<i>W2 - x32</i>	<i>W2 - x32</i>	<i>K1 - x16</i>	<i>W2 - x32</i>
<i>C - x32</i>	<i>C - x32</i>	<i>C - x32</i>	<i>C - x32</i>	<i>G - x3</i>	<i>C - x32</i>
<i>K1 - x16</i>	<i>K1 - x24</i>	<i>K1 - x24</i>	<i>K1 - x16</i>	<i>INBUS - x1</i>	<i>G - x3</i>
<i>G - x3</i>	<i>G - x3</i>	<i>K2 - X68</i>	<i>G - x3</i>		<i>INBUS - x1</i>
<i>INBUS - x1</i>	<i>INBUS - x1</i>	<i>G - x3</i>	<i>INBUS - x1</i>		
		<i>INBUS - x1</i>			

# M

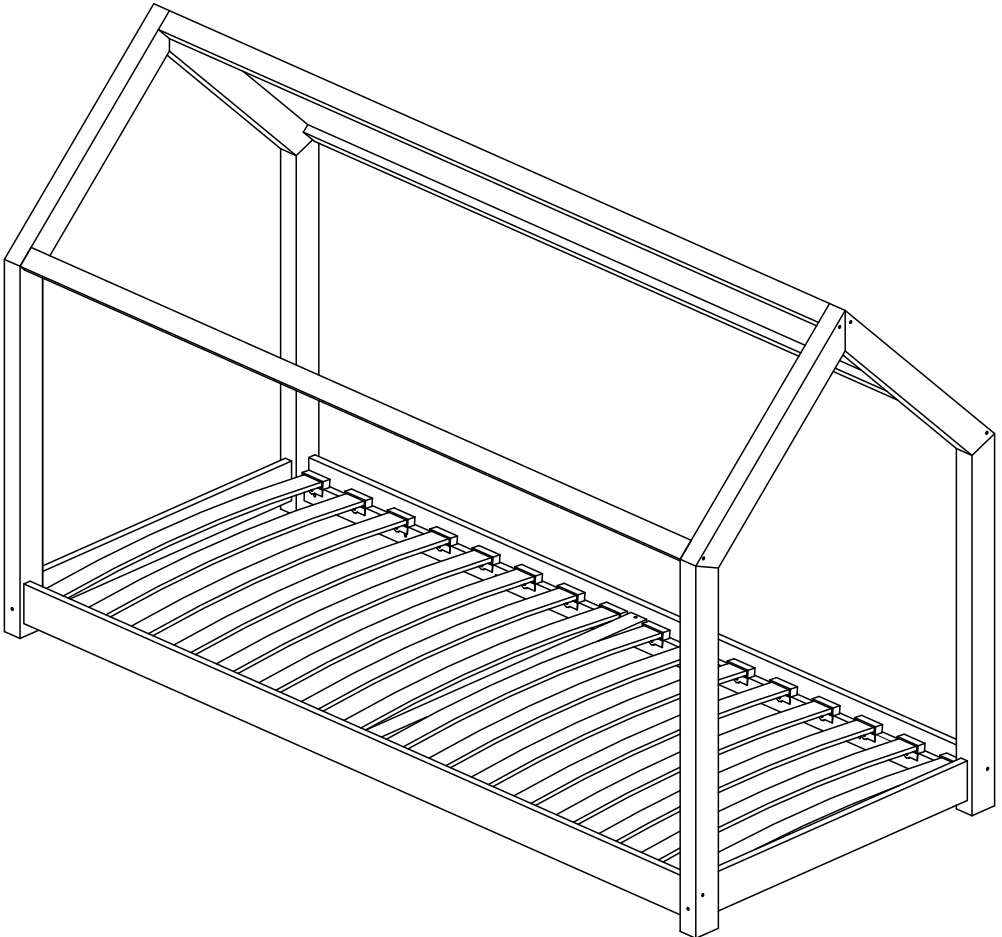
60x120 70x140 70x160

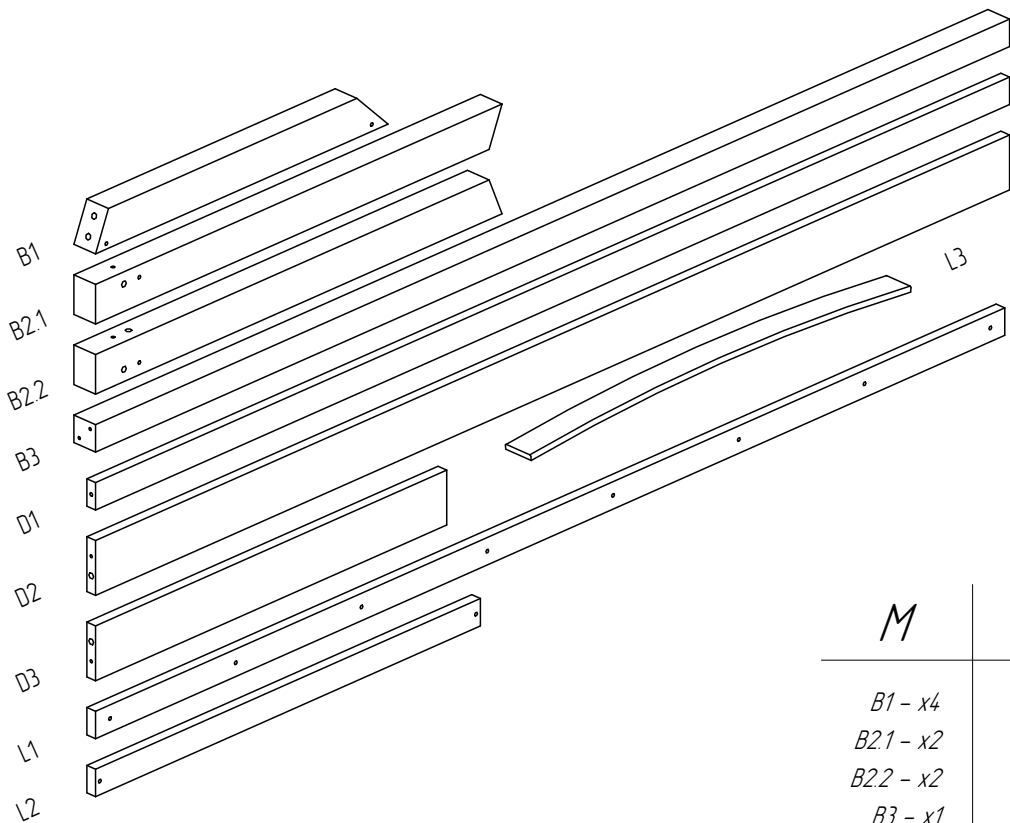
80x140 80x160 80x180

80x190 80x200

90x140 90x160 90x180

90x190 90x200

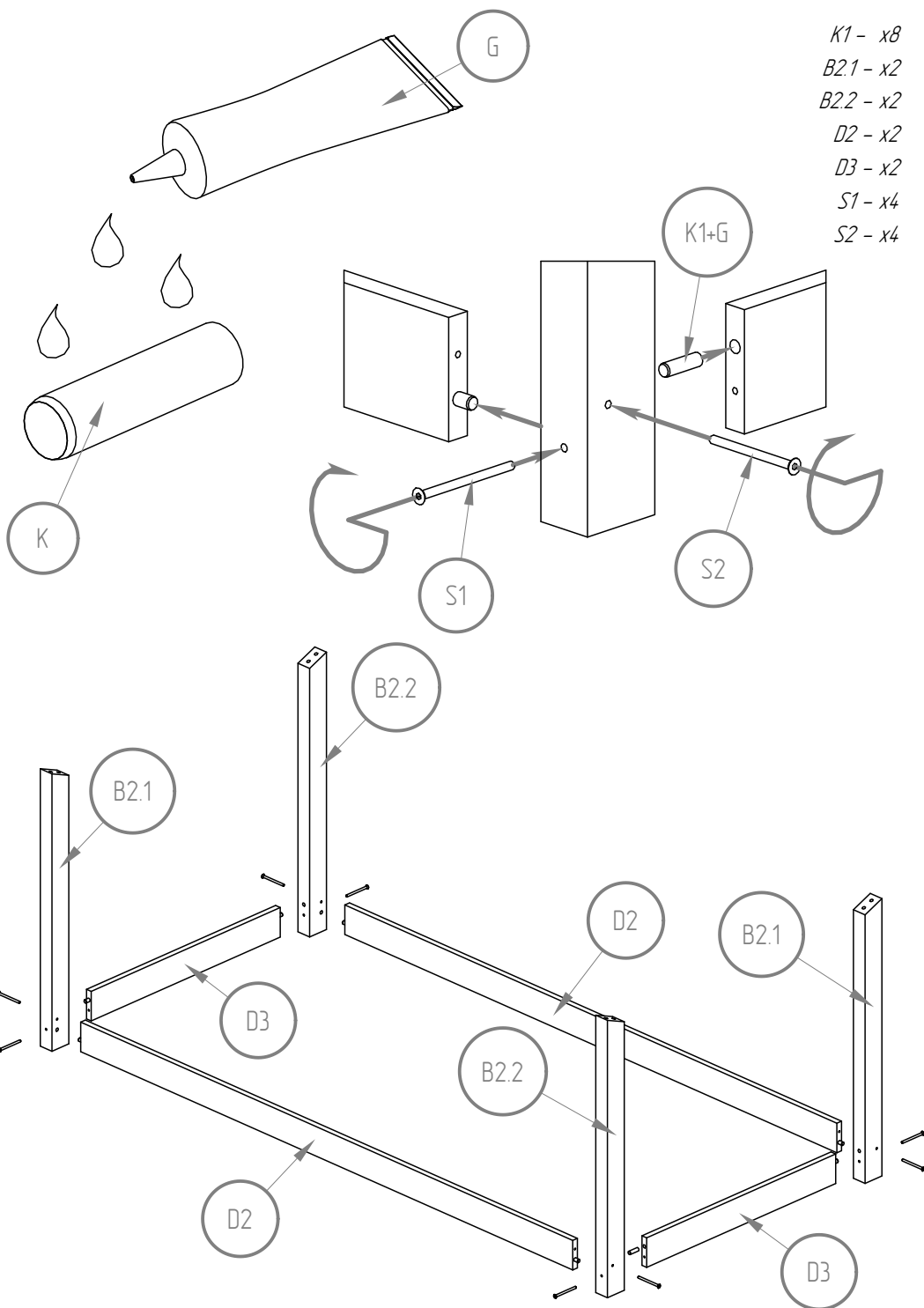


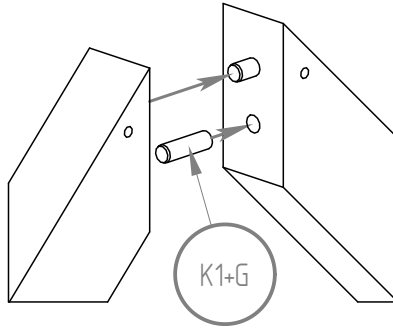
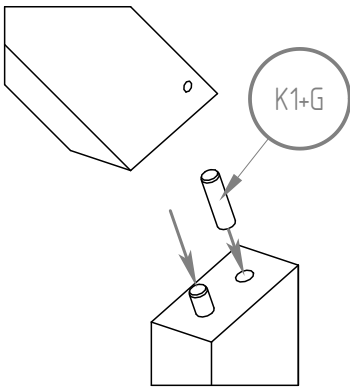


*M*

- B1 - x4*
- B2.1 - x2*
- B2.2 - x2*
- B3 - x1*
- D1 - x2*
- D2 - x2*
- D3 - x2*
- L1 - x2*
- L2 - x1*
- L3 - x16*

- K1 - x8
- B2.1 - x2
- B2.2 - x2
- D2 - x2
- D3 - x2
- S1 - x4
- S2 - x4



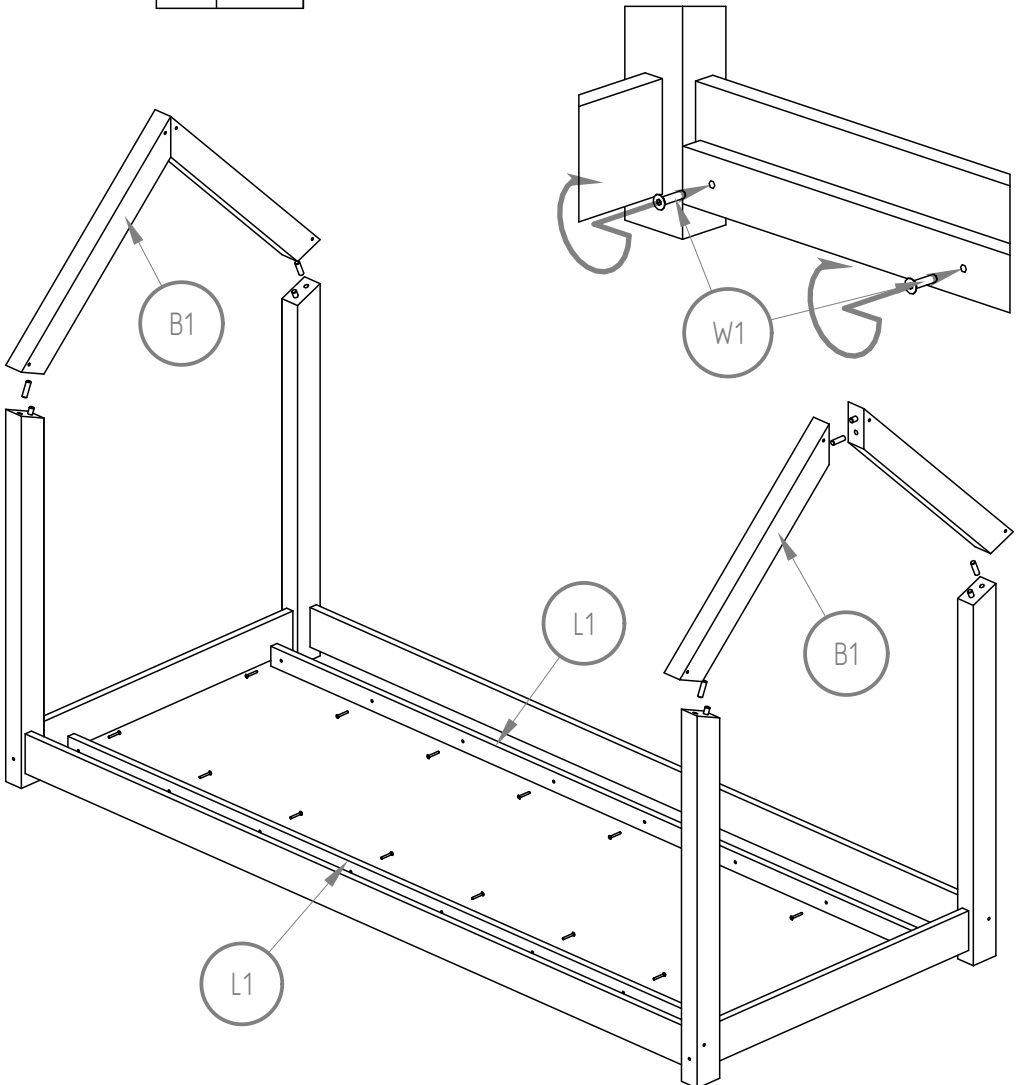


*K1 - x12*

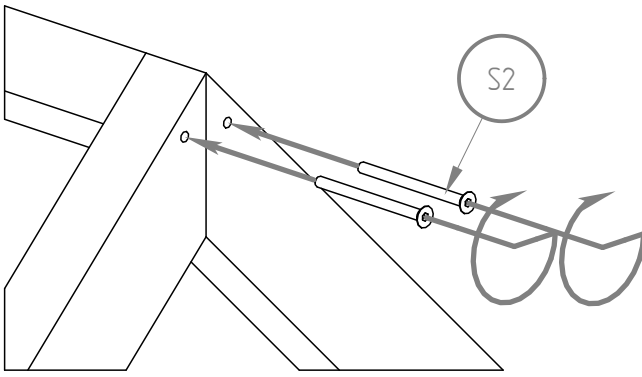
*B1 - x4*

*L1 - x2*

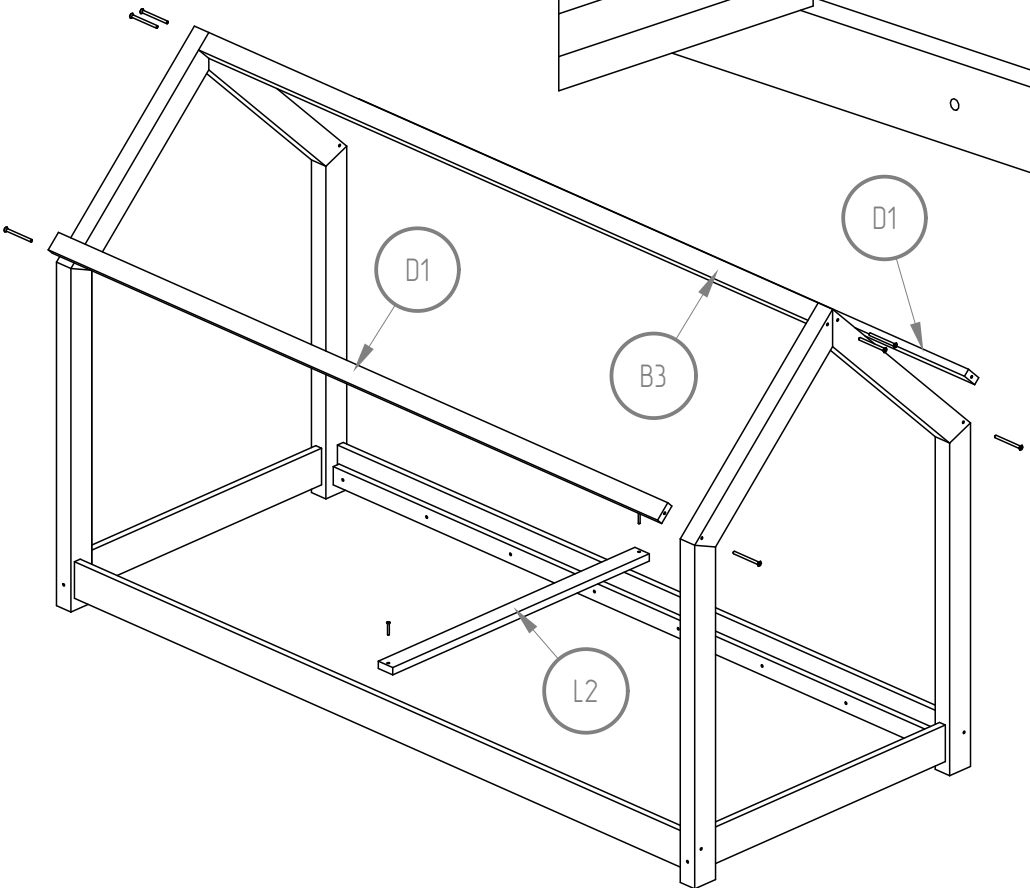
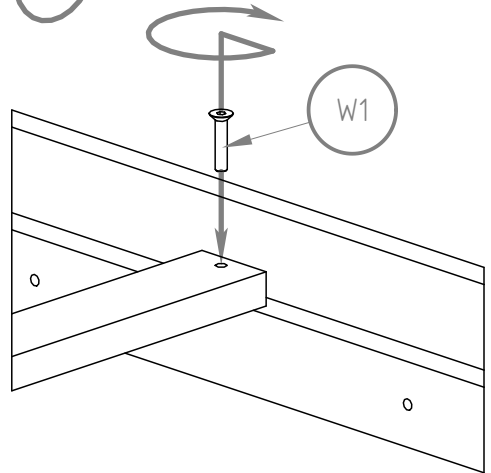
*W1 - x16*

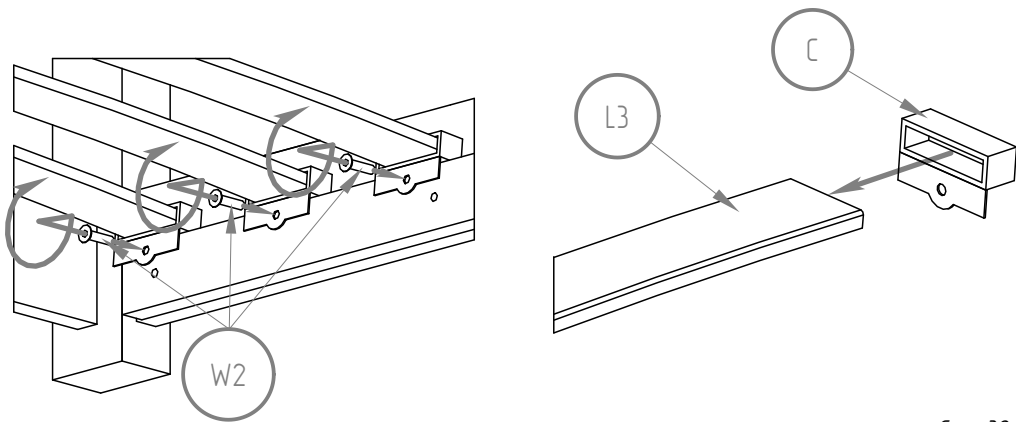






- B3 - x1
- D1 - x2
- L2 - x1
- S2 - x8
- W1 - x2

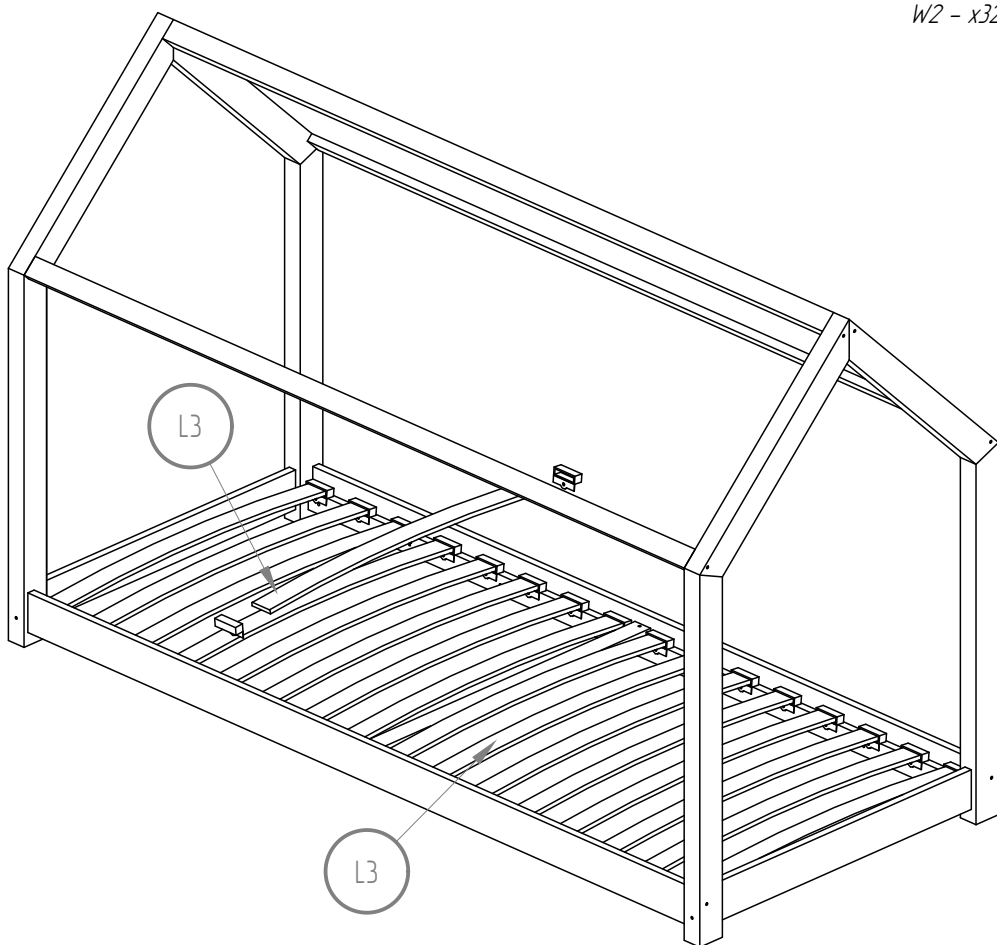




*C - x32*

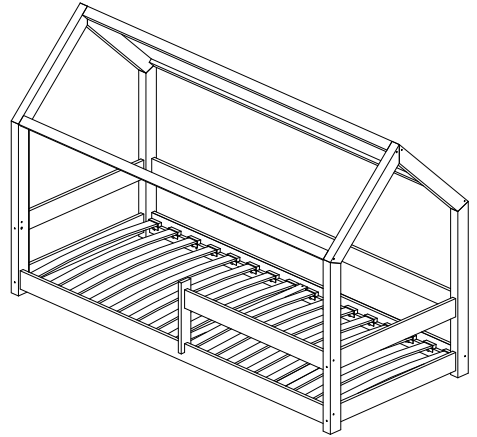
*L3 - x16*

*W2 - x32*

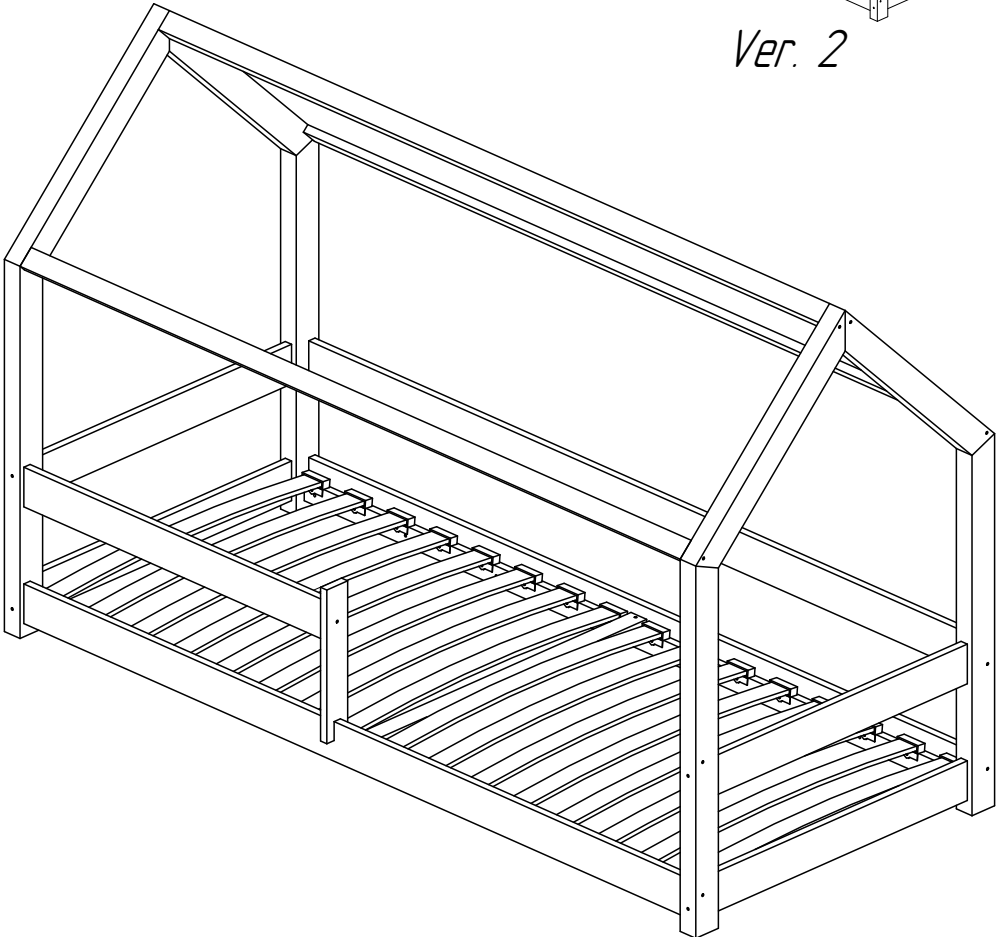


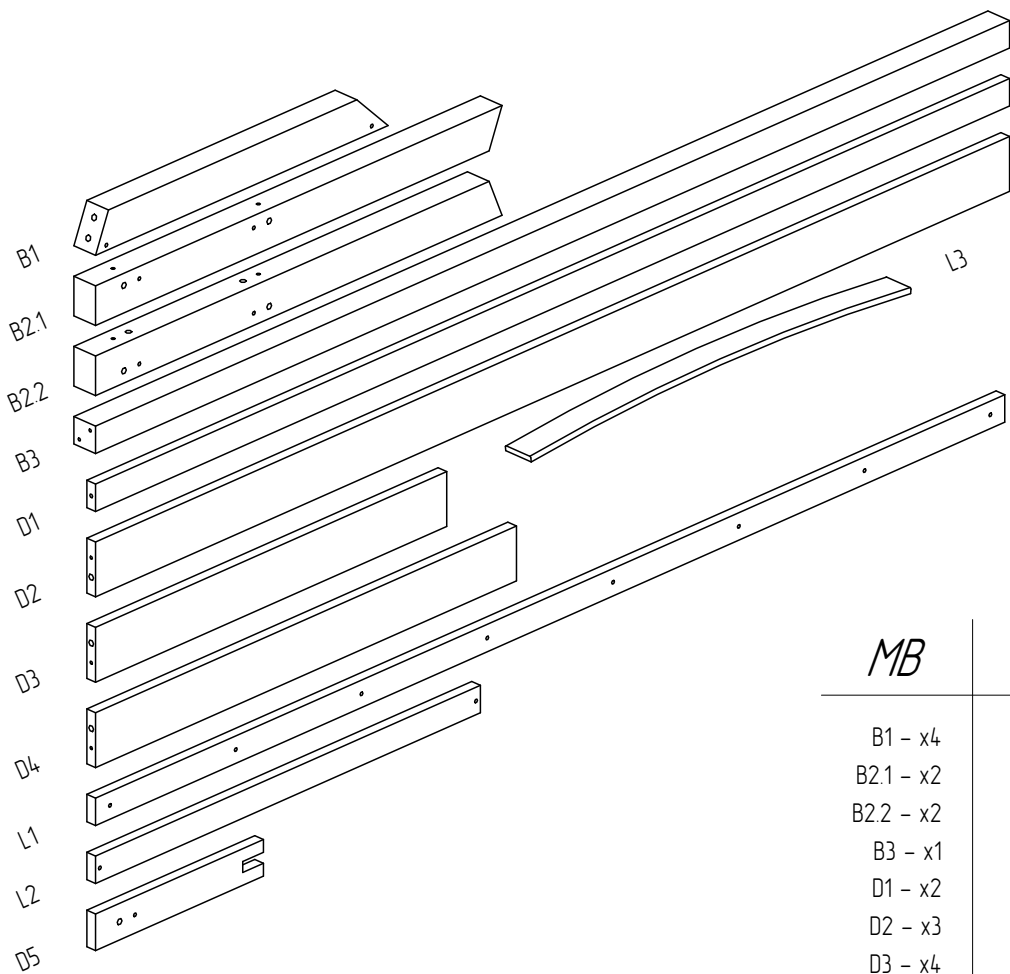
# MB

60x120 70x140 70x160  
80x140 80x160 80x180  
80x190 80x200  
90x140 90x160 90x180  
90x190 90x200



*Ver. 2*





<i>MB</i>	
B1	- x4
B2.1	- x2
B2.2	- x2
B3	- x1
D1	- x2
D2	- x3
D3	- x4
D4	- x1
D5	- x1
L1	- x2
L2	- x1
L3	- x16

K1 - x16

B2.1 - x2

B2.2 - x2

D2 - x3

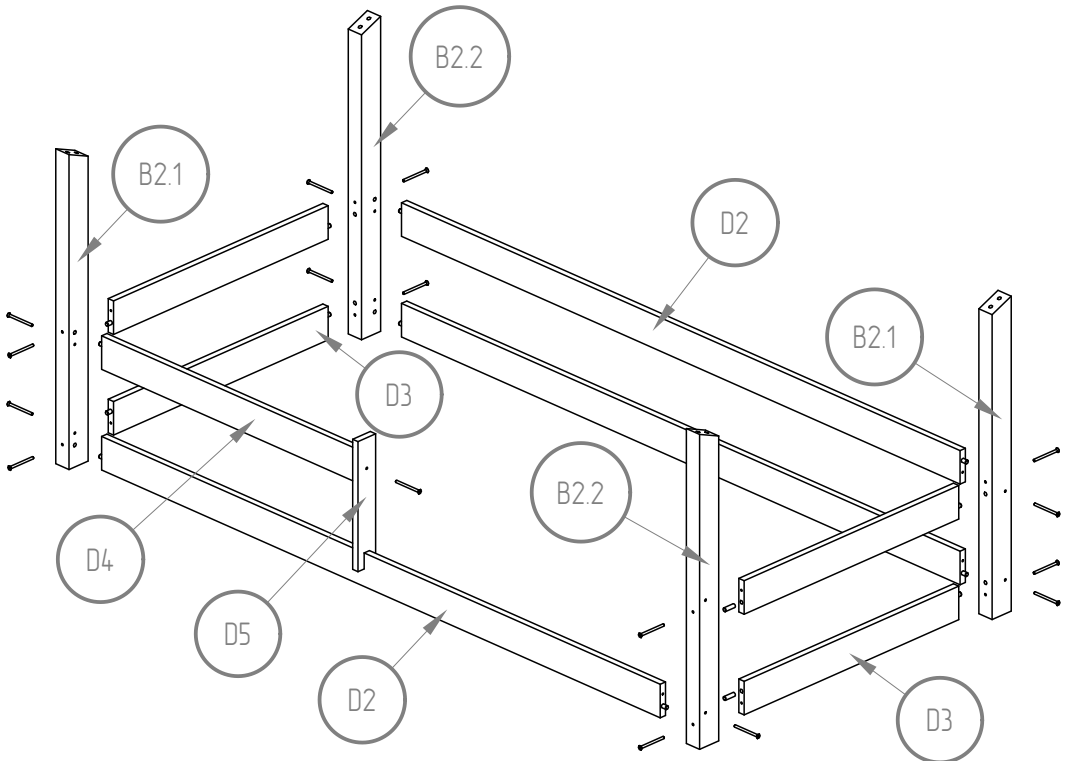
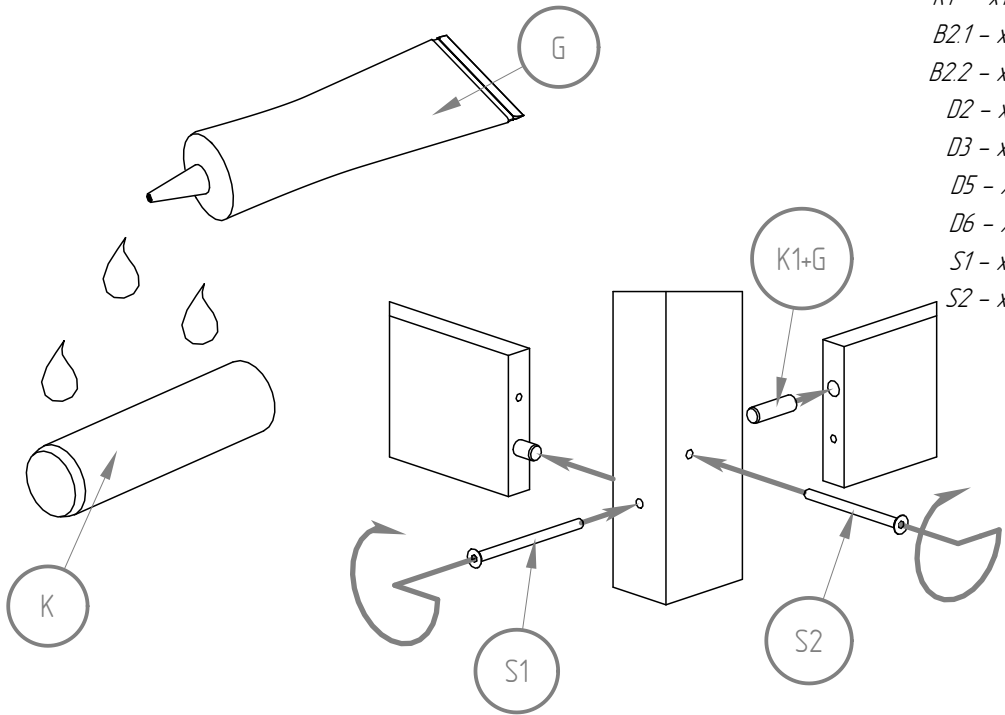
D3 - x4

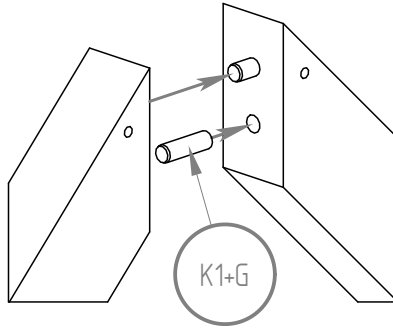
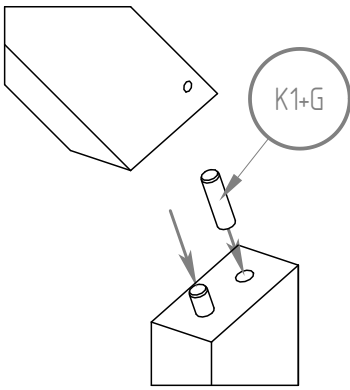
D5 - x1

D6 - x1

S1 - x8

S2 - x8



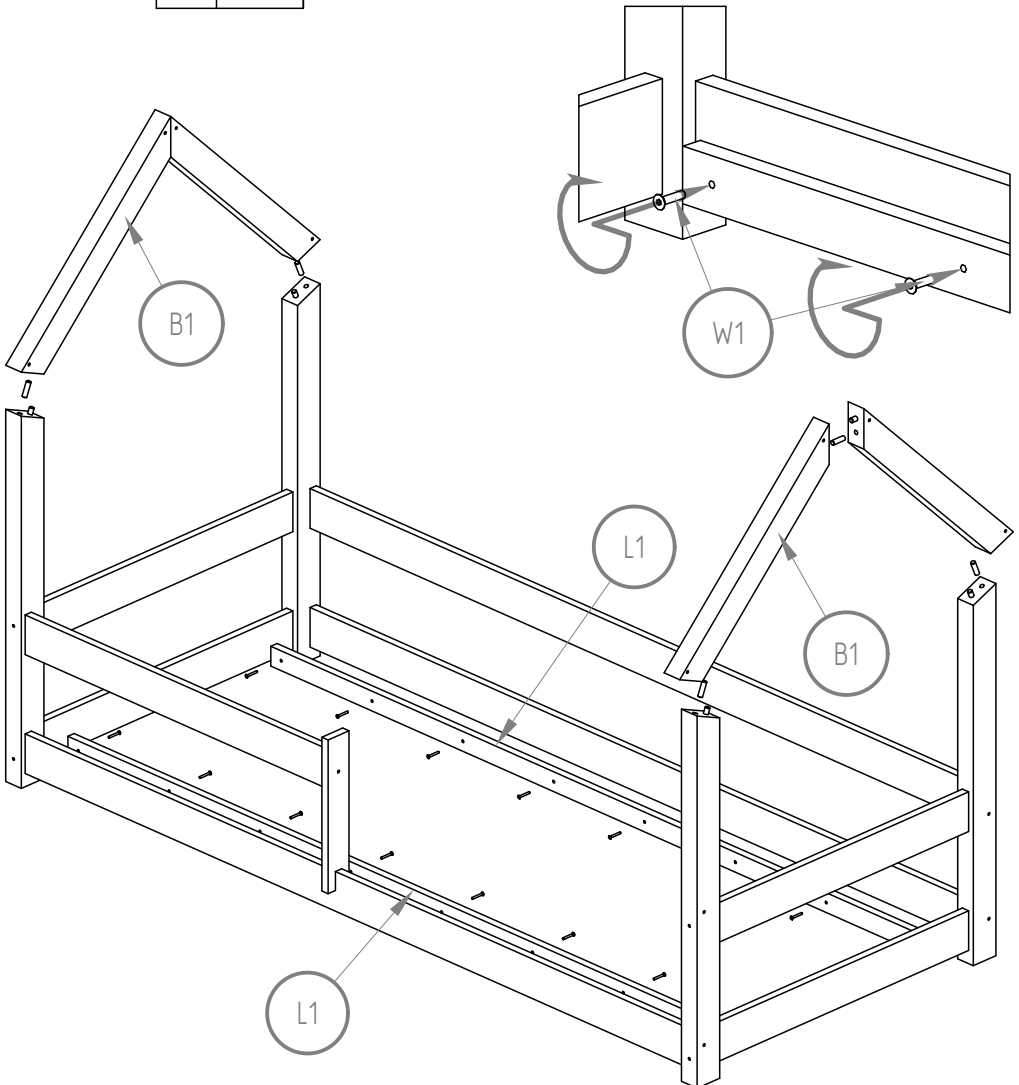


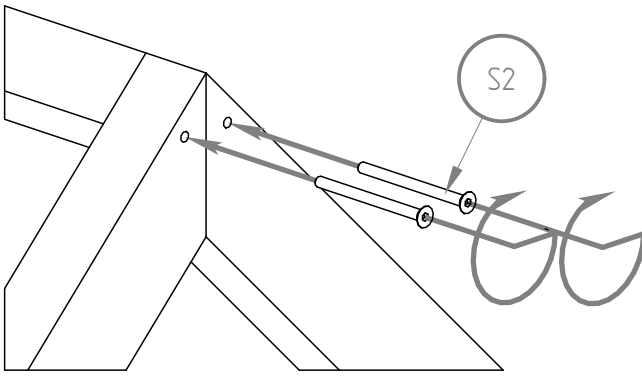
*K1 - x12*

*B1 - x4*

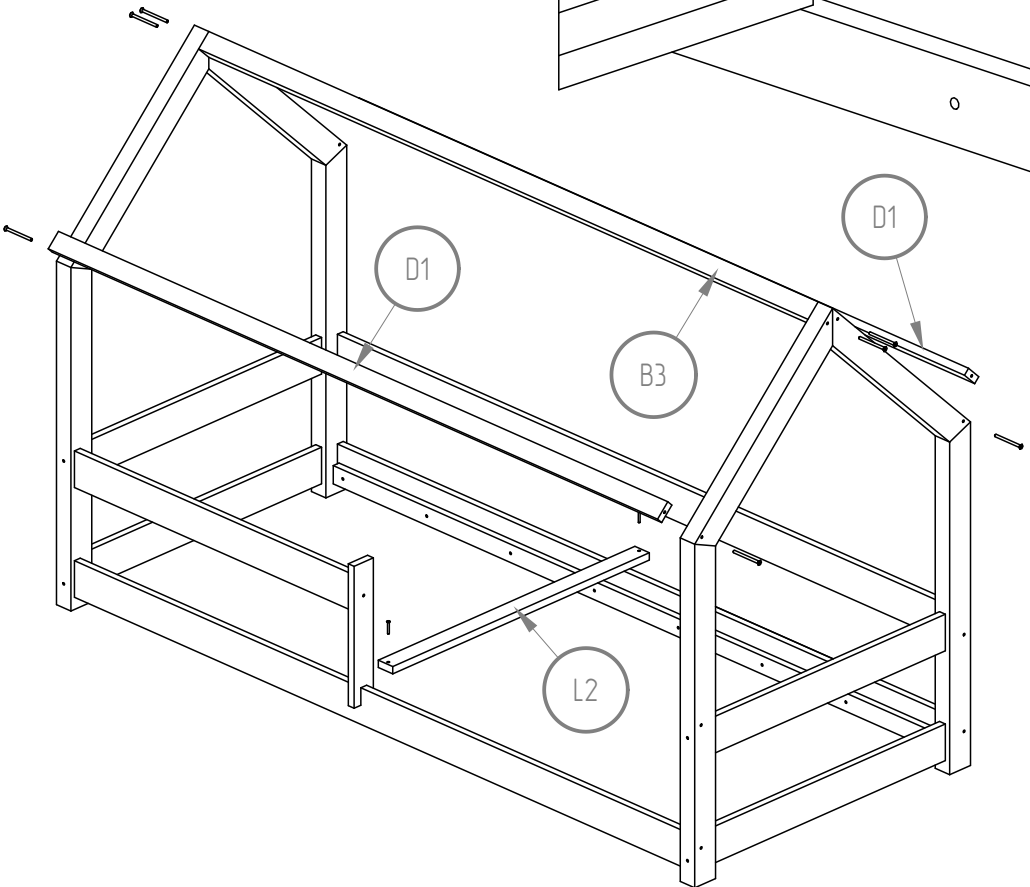
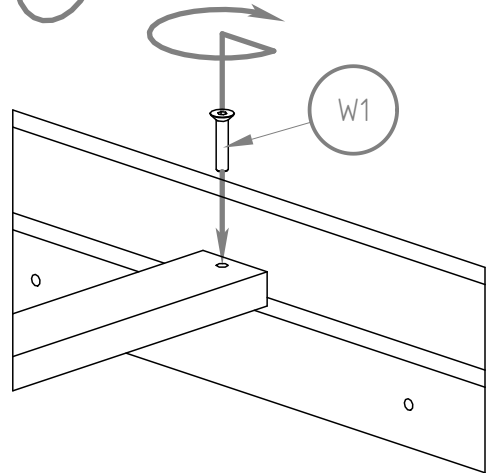
*L1 - x2*

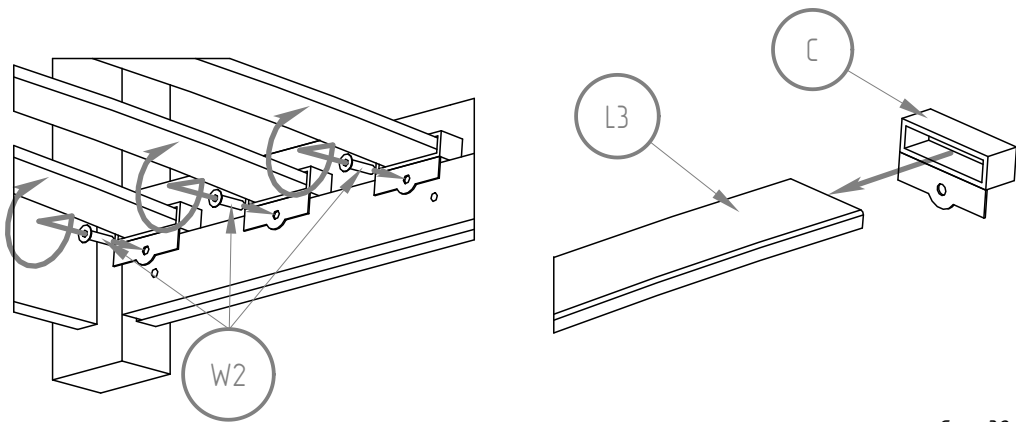
*W1 - x16*





- B3 - x1
- D1 - x2
- L2 - x1
- S2 - x8
- W1 - x2

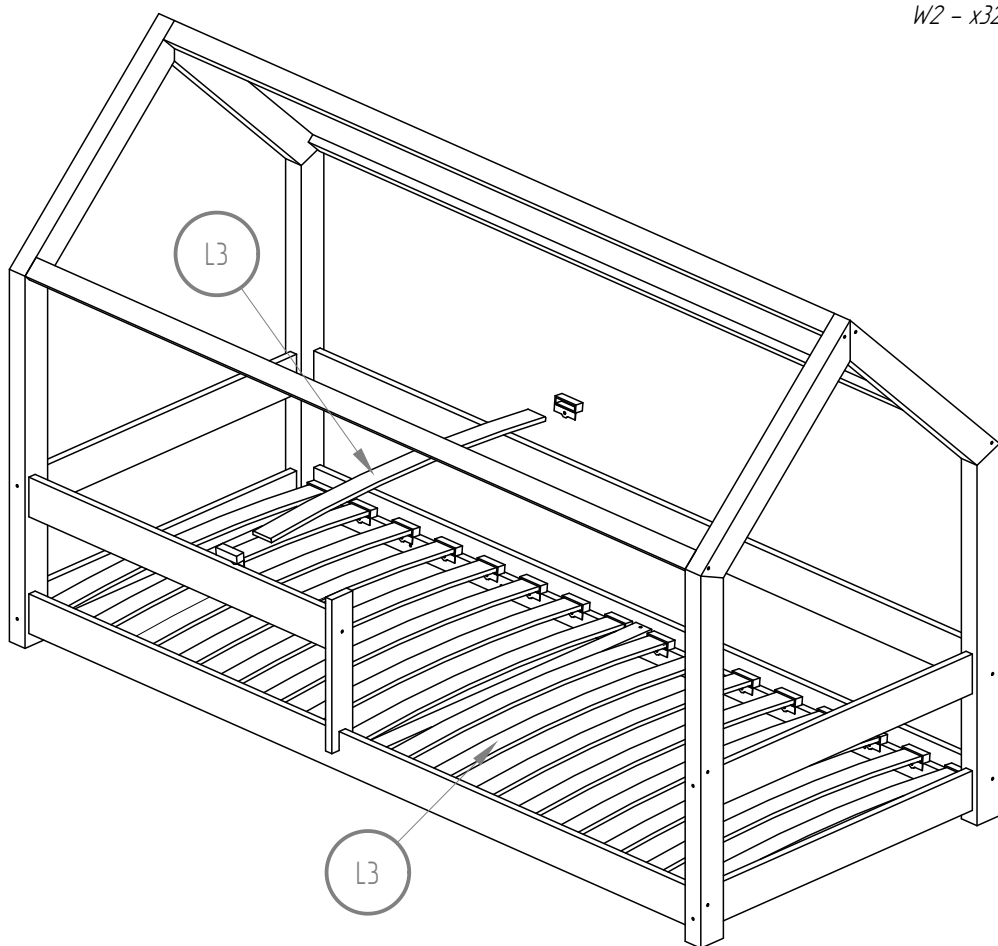




C - x32

L3 - x16

W2 - x32





# MBP

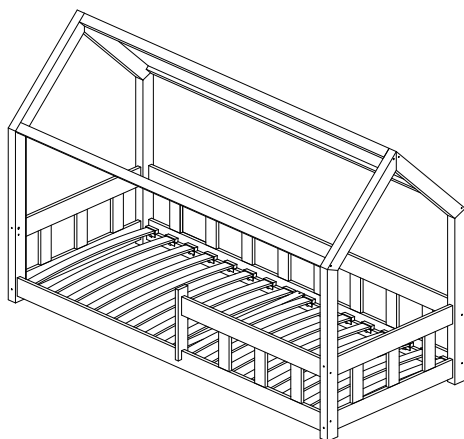
60x120 70x140 70x160

80x140 80x160 80x180

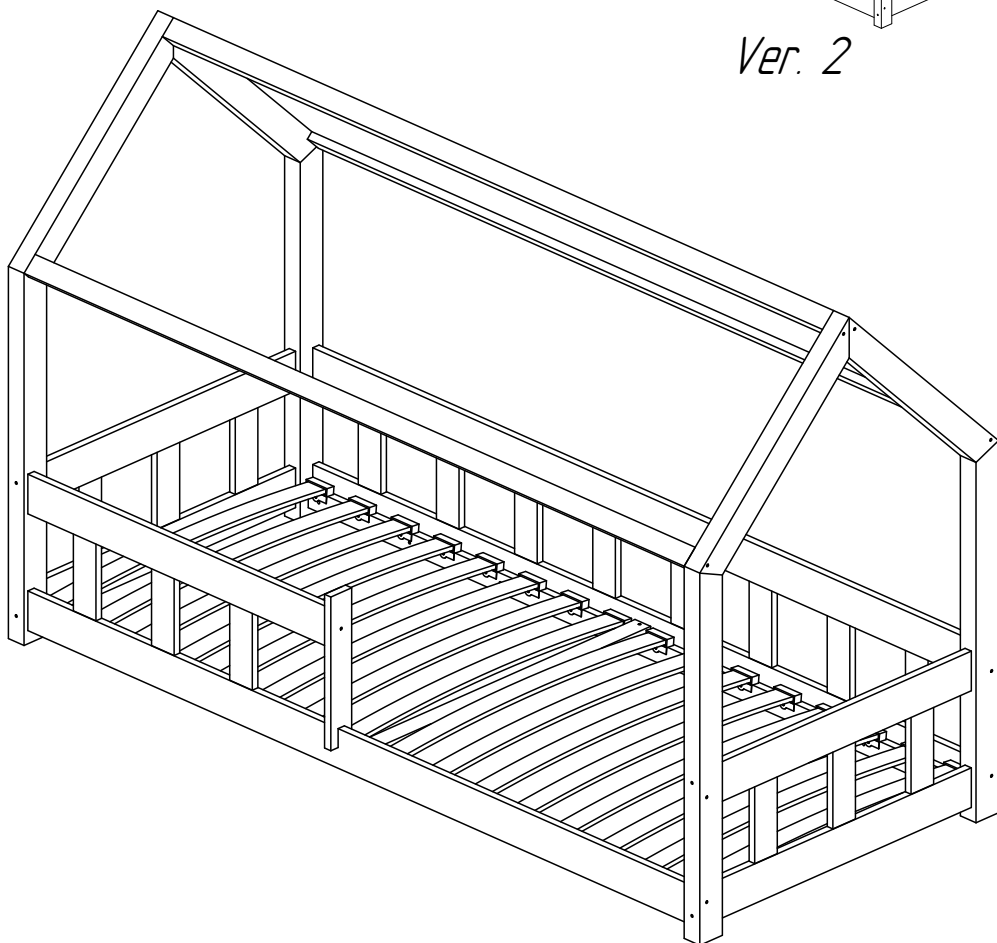
80x190 80x200

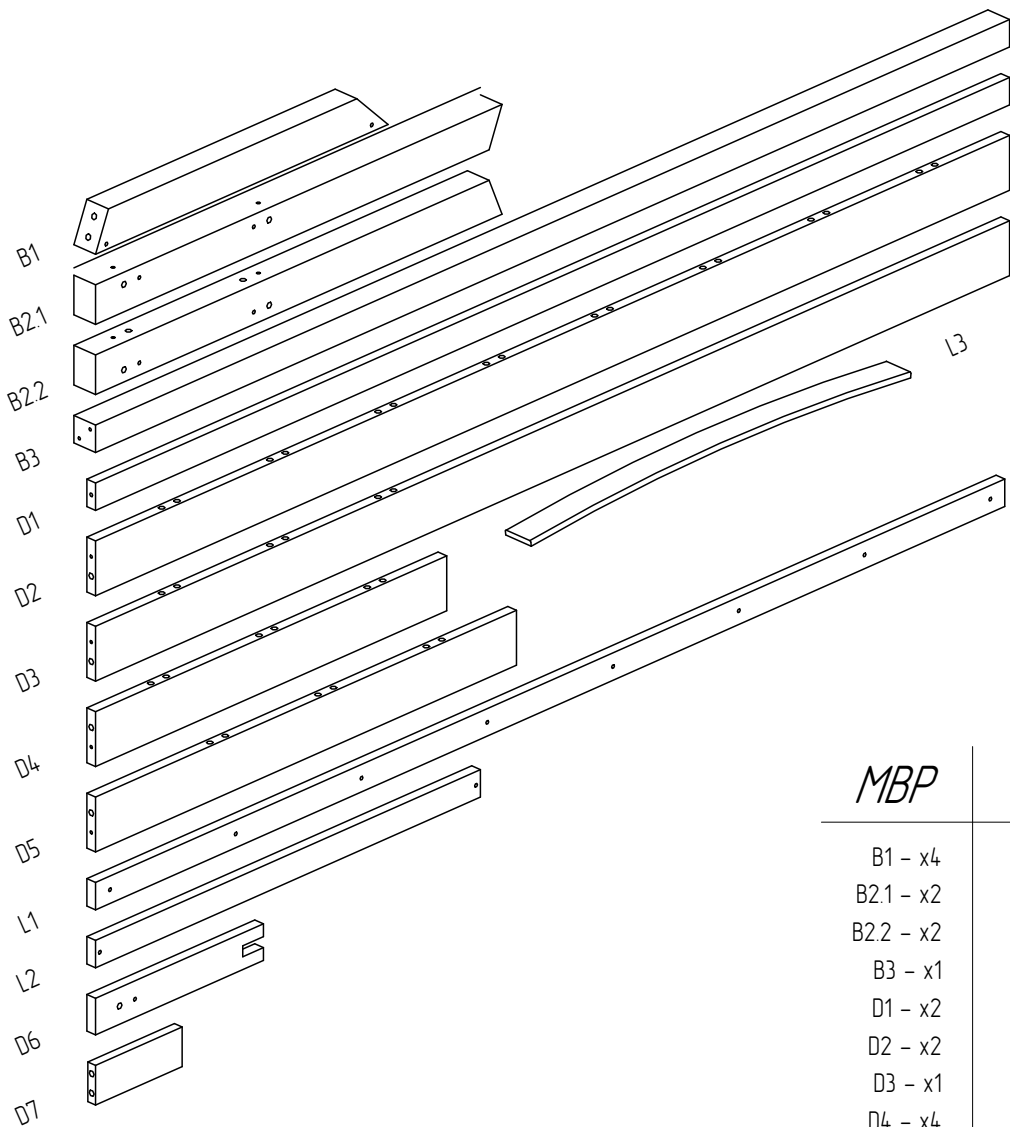
90x140 90x160 90x180

90x190 90x200



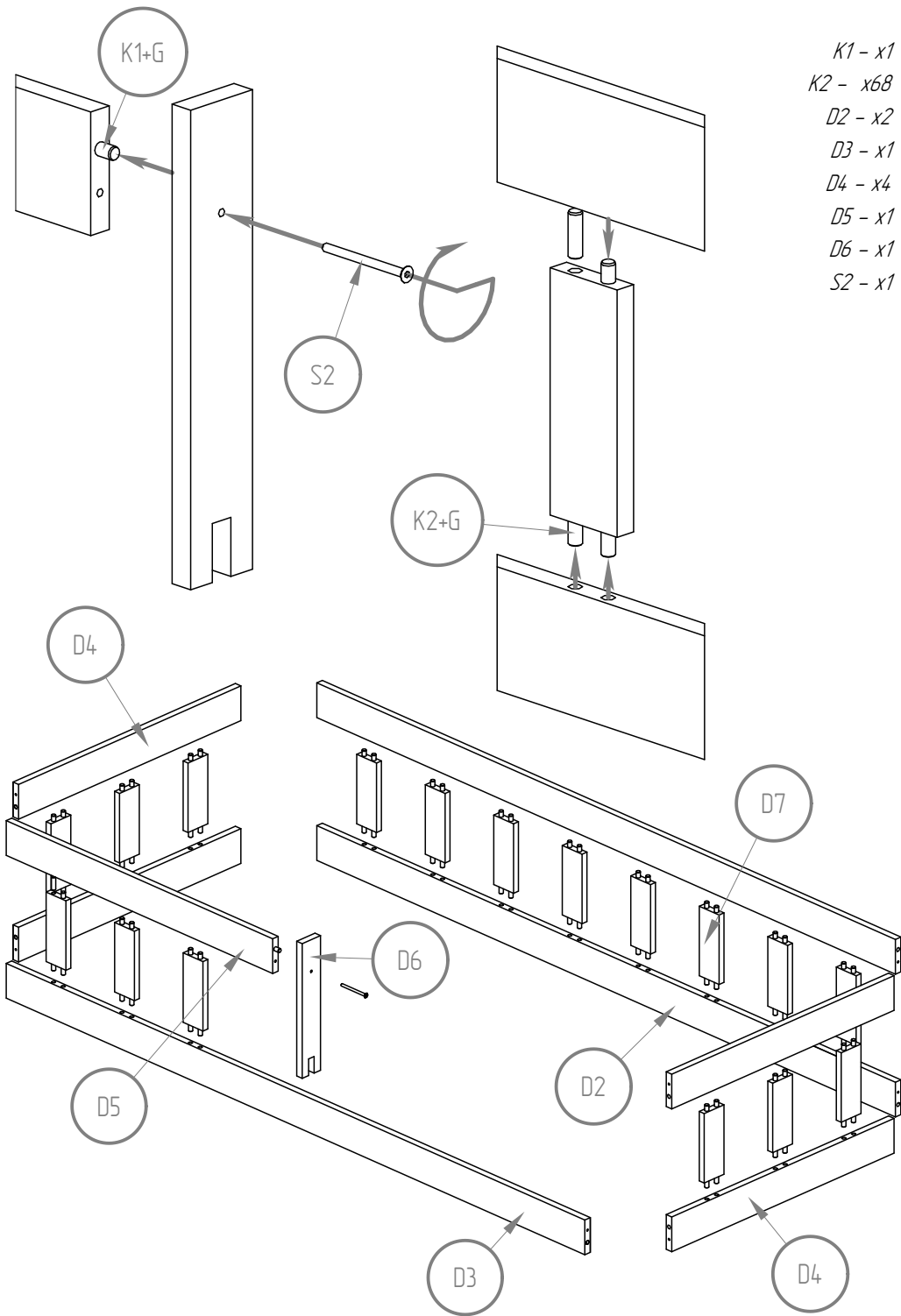
*Ver. 2*





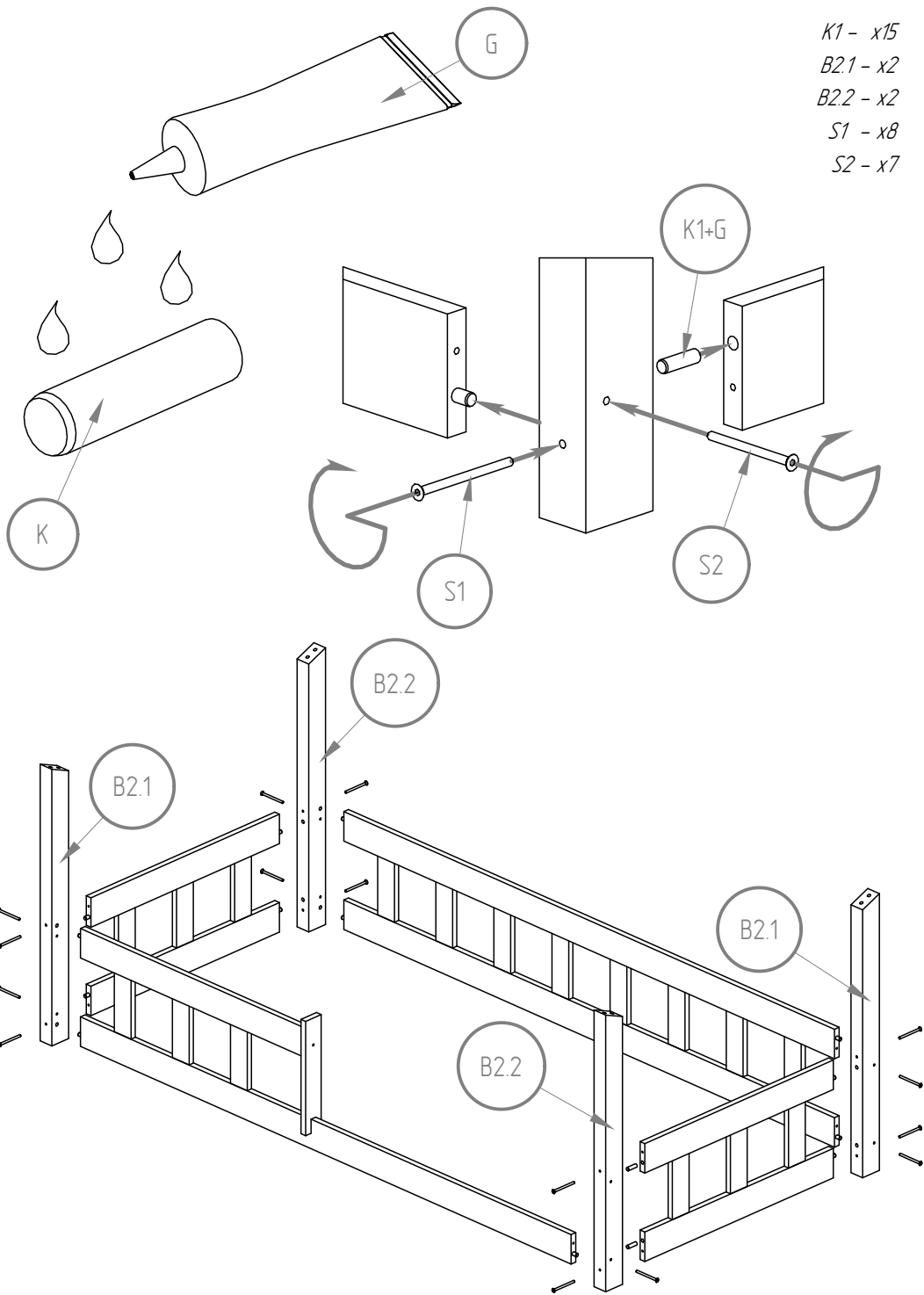
*MBP*

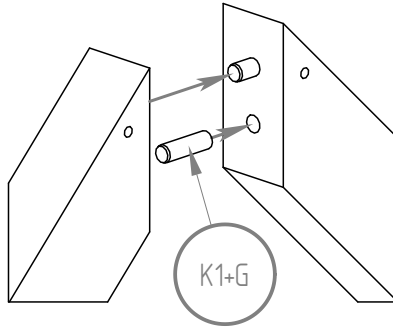
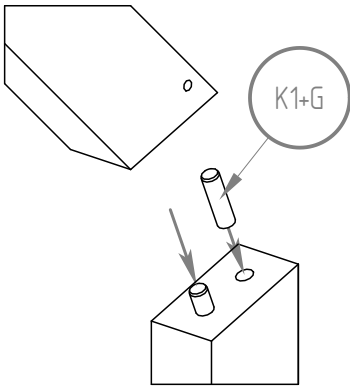
- B1 - x4
- B2.1 - x2
- B2.2 - x2
- B3 - x1
- D1 - x2
- D2 - x2
- D3 - x1
- D4 - x4
- D5 - x1
- D6 - x1
- D7 - x17
- L1 - x2
- L2 - x1
- L3 - x16



- K1 - x1*
- K2 - x68*
- D2 - x2*
- D3 - x1*
- D4 - x4*
- D5 - x1*
- D6 - x1*
- S2 - x1*

- K1 - x15
- B2.1 - x2
- B2.2 - x2
- S1 - x8
- S2 - x7



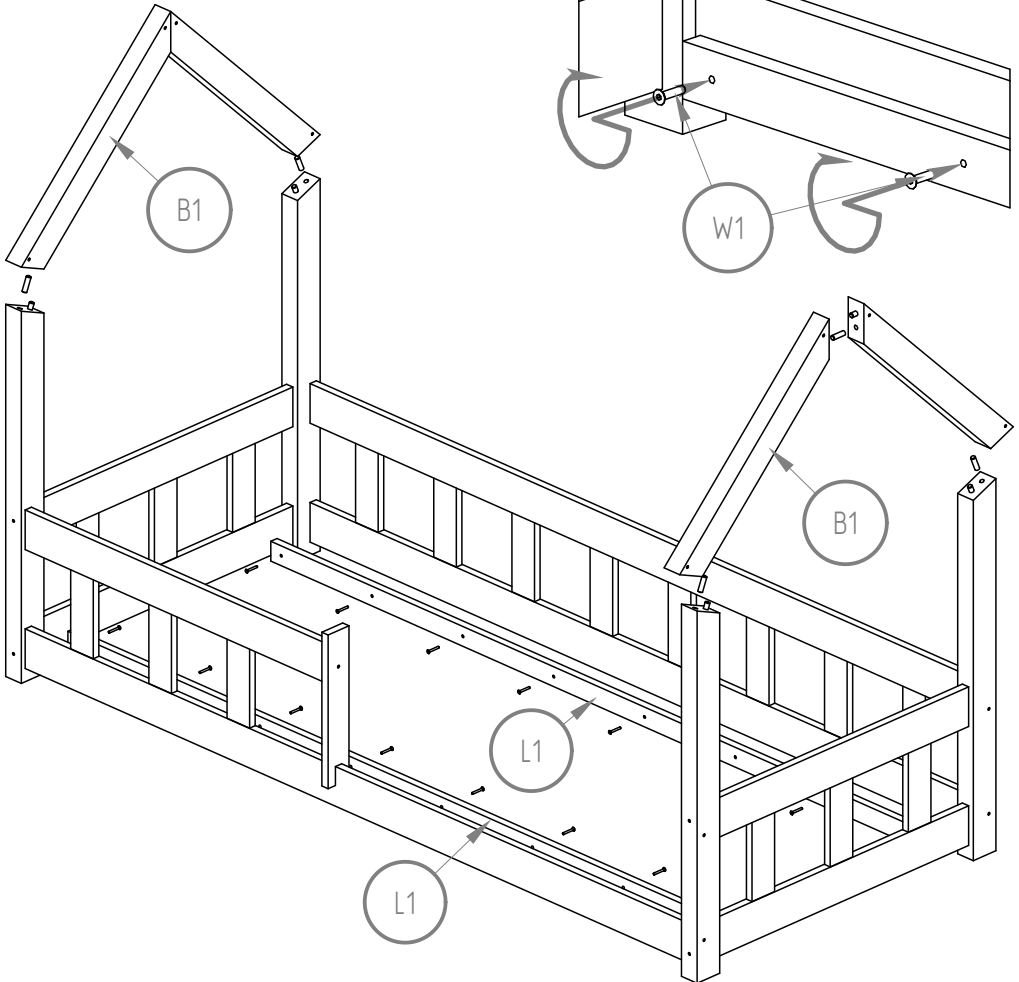
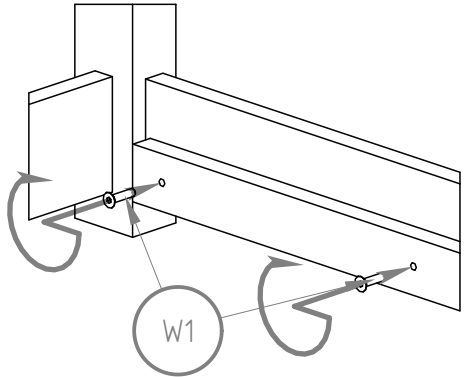


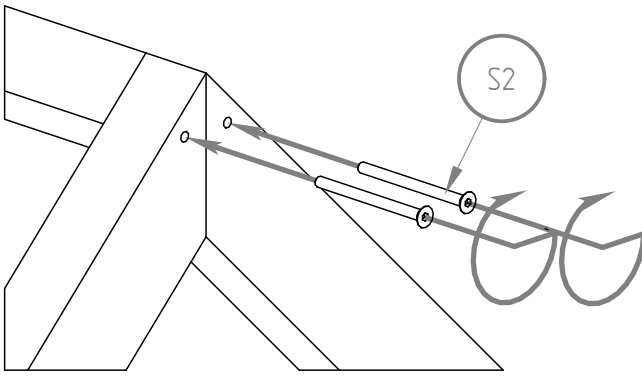
K1 - x12

B1 - x4

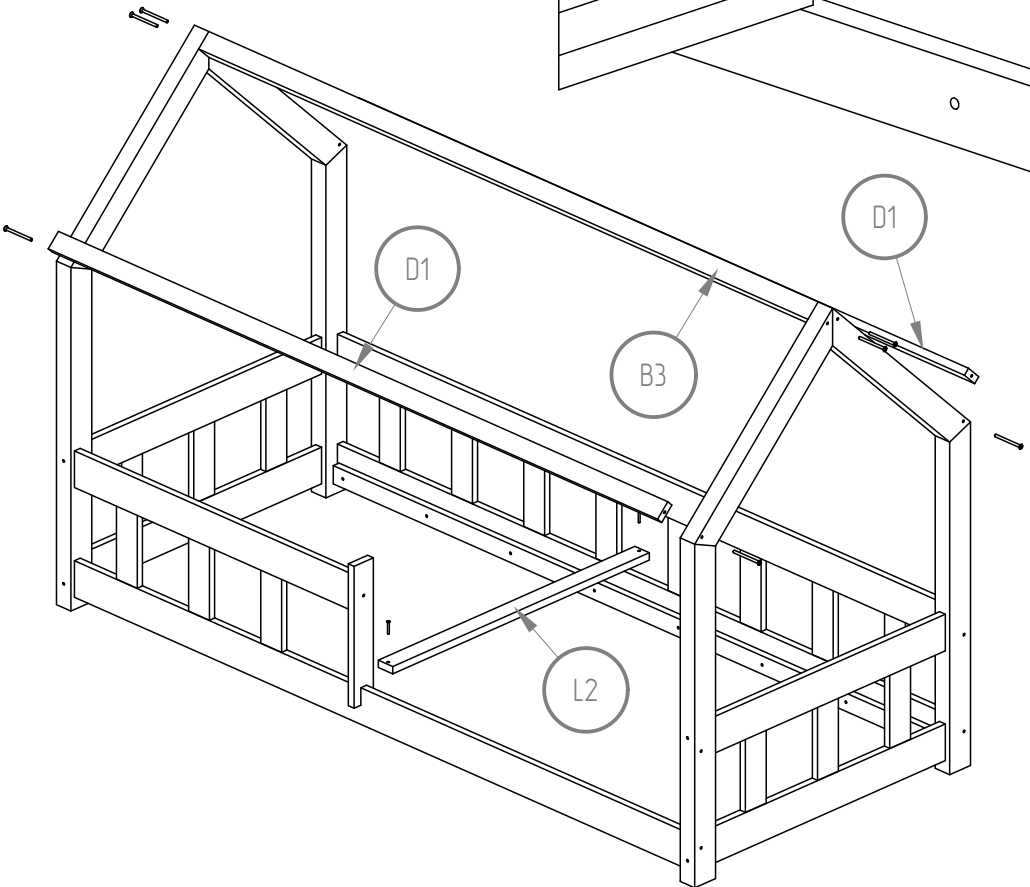
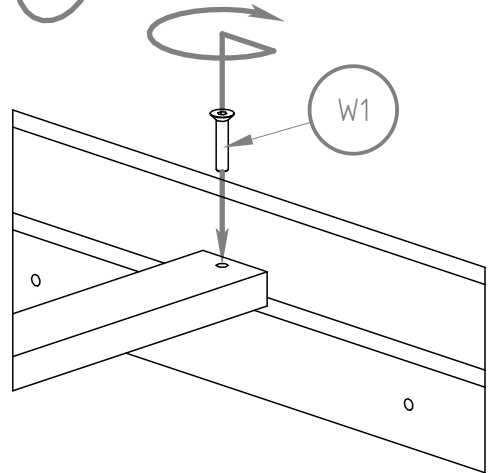
L1 - x2

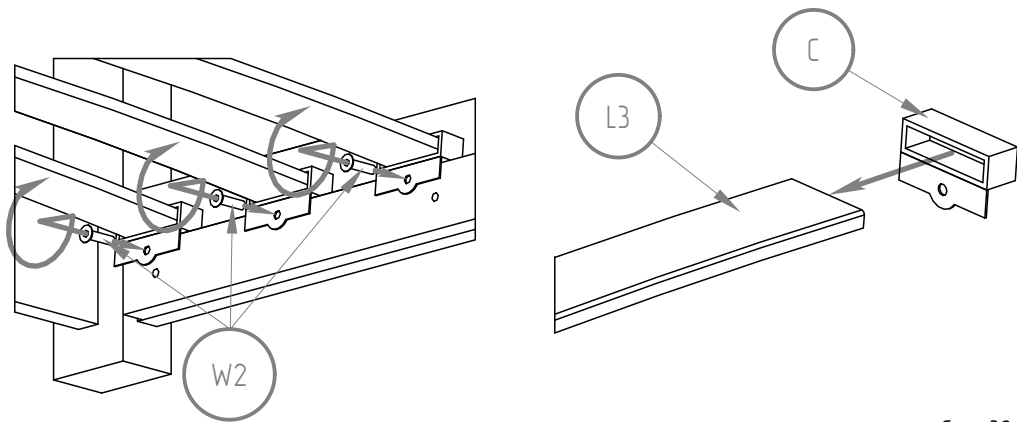
W1 - x16





- B3 - x1
- D1 - x2
- L2 - x1
- S2 - x8
- W1 - x2

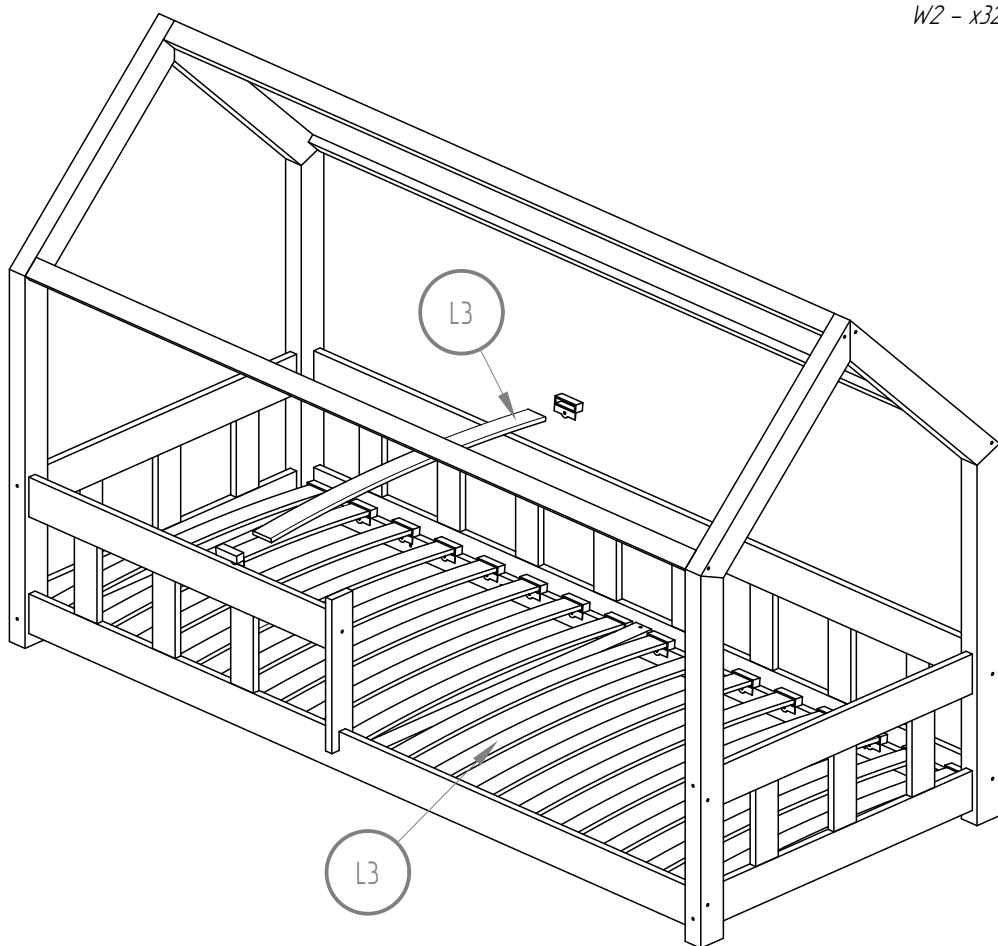




*C - x32*

*L3 - x16*

*W2 - x32*



# MS

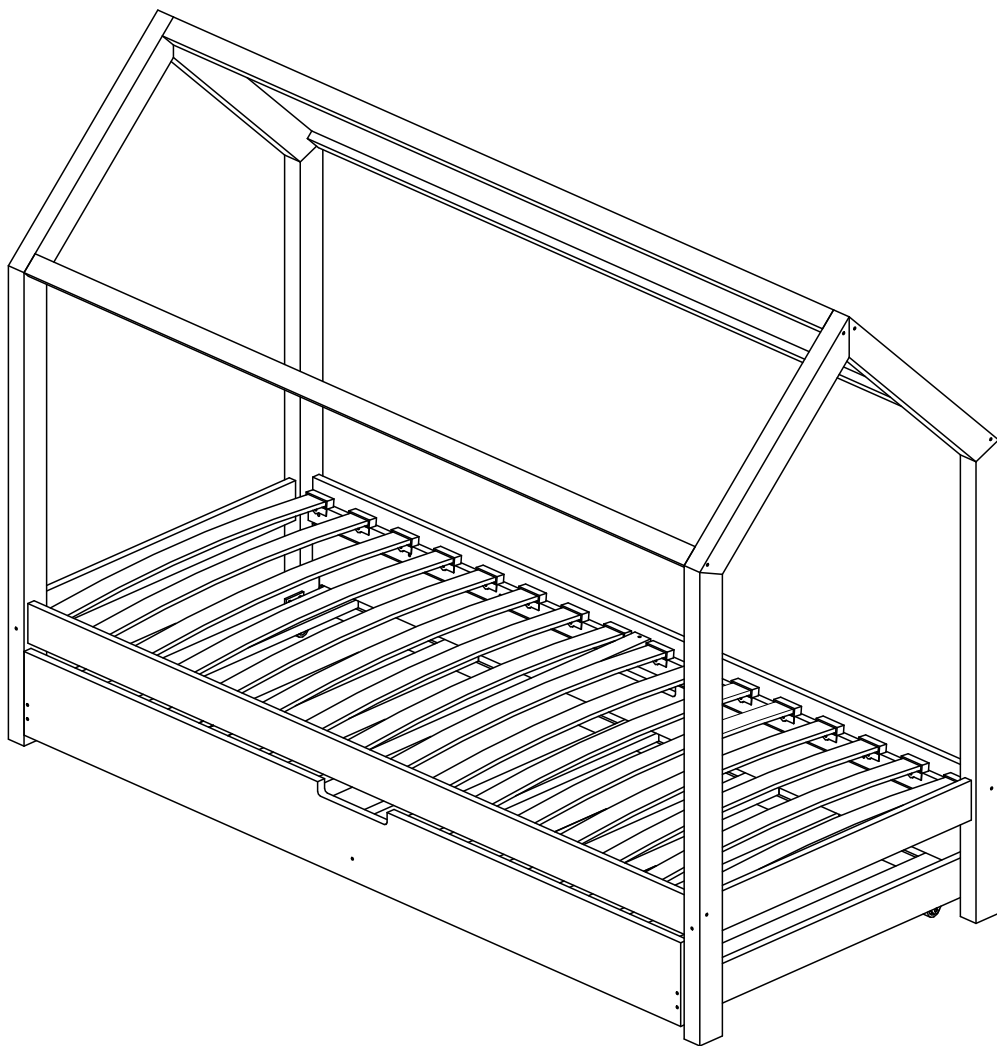
60x120 70x140 70x160

80x140 80x160 80x180

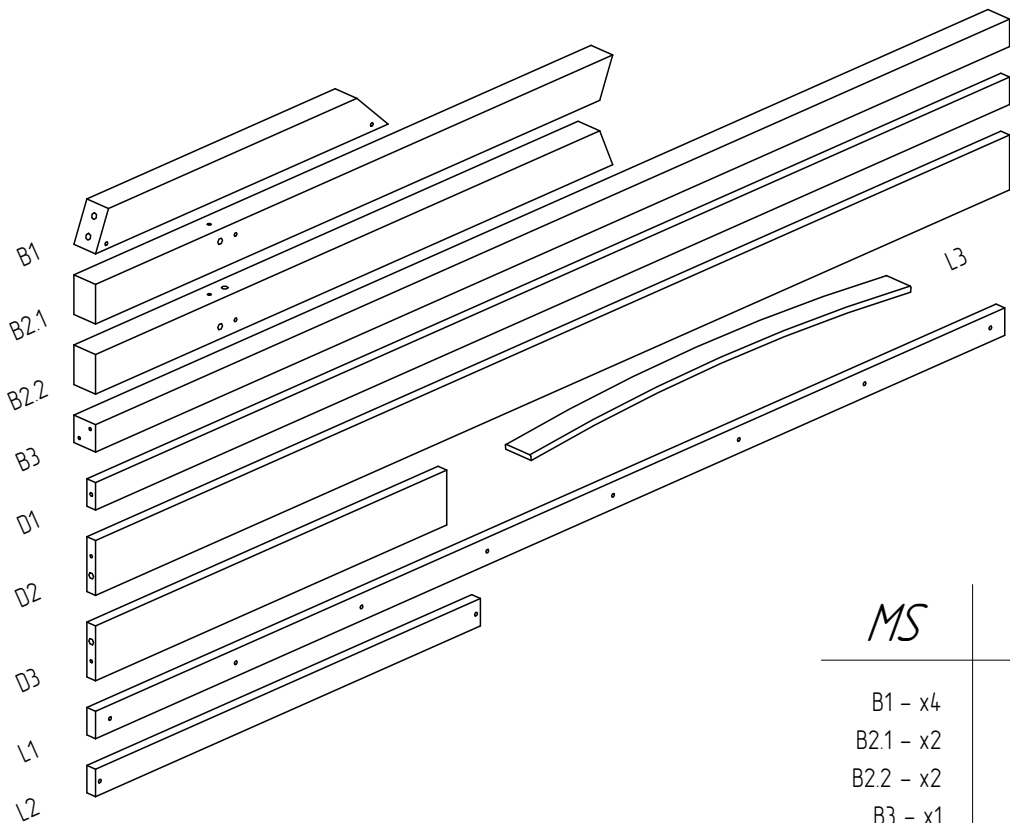
80x190 80x200

90x140 90x160 90x180

90x190 90x200



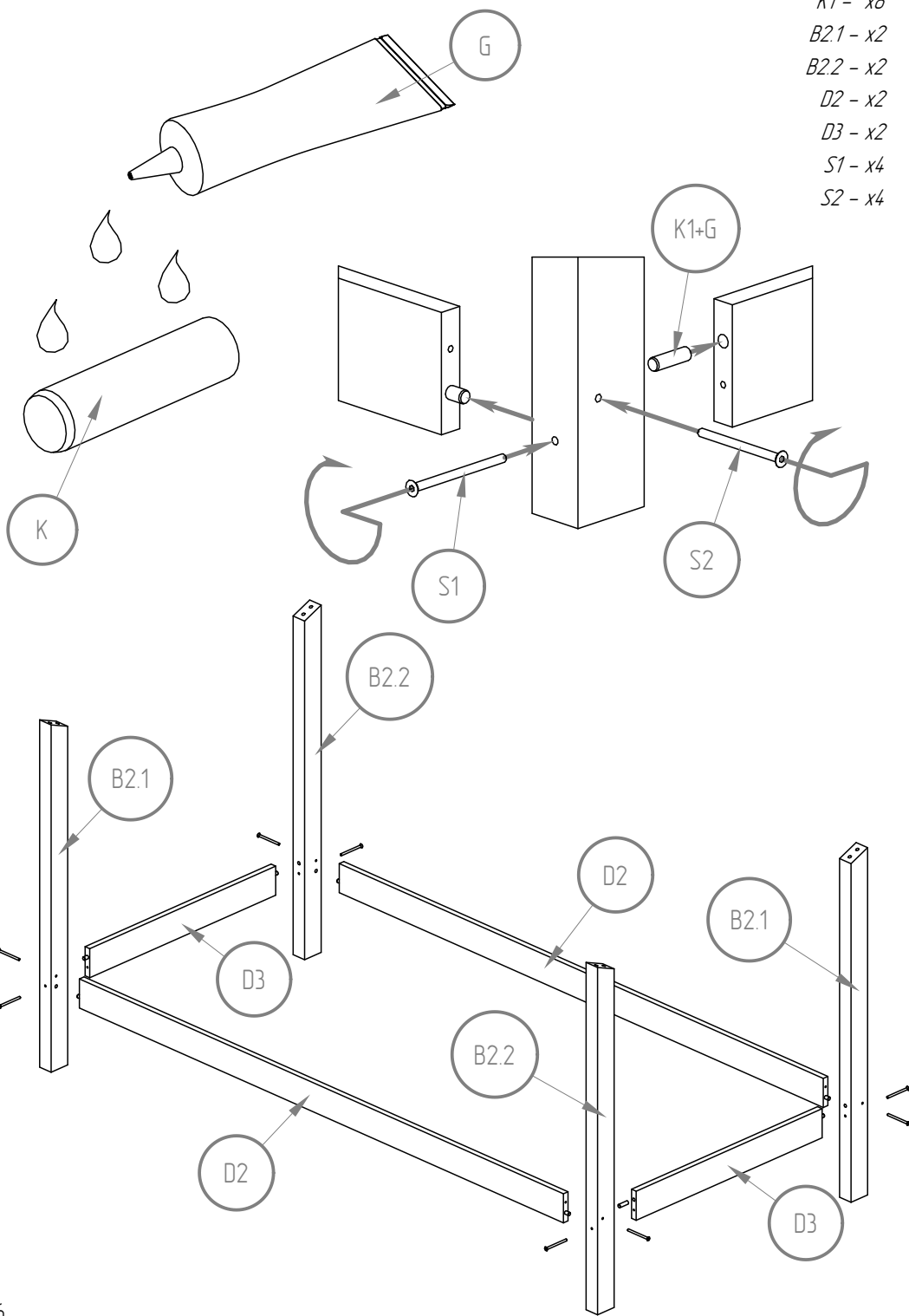


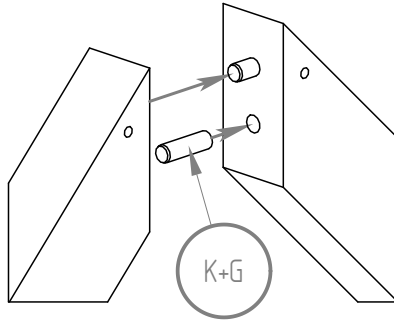
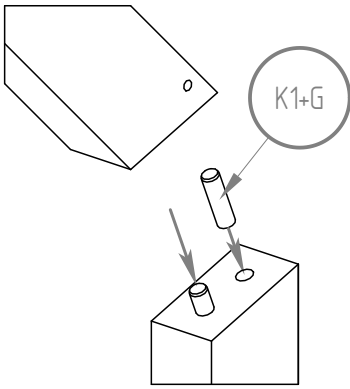


*MS*

- B1 - x4
- B2.1 - x2
- B2.2 - x2
- B3 - x1
- D1 - x2
- D2 - x2
- D3 - x2
- L1 - x2
- L2 - x1
- L3 - x16

- K1 - x8
- B2.1 - x2
- B2.2 - x2
- D2 - x2
- D3 - x2
- S1 - x4
- S2 - x4



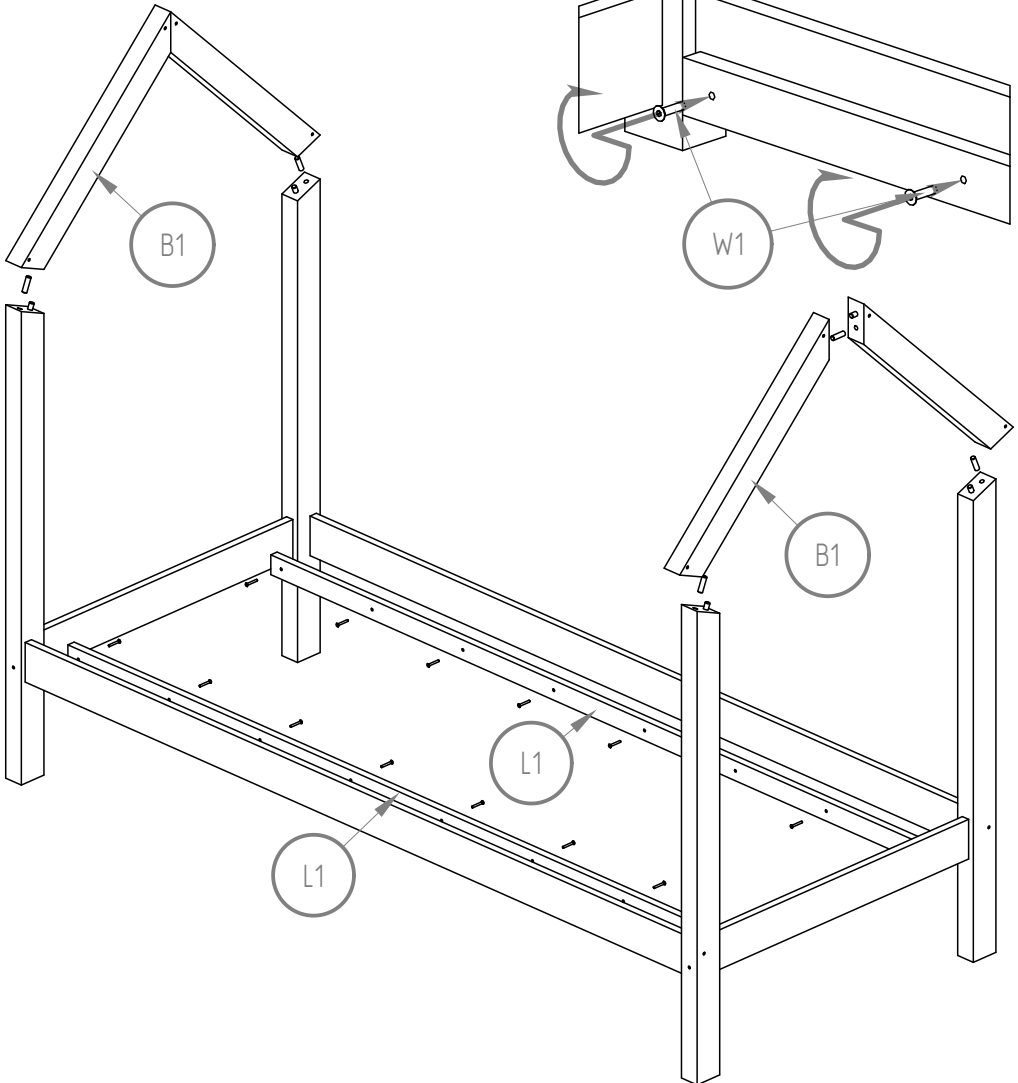
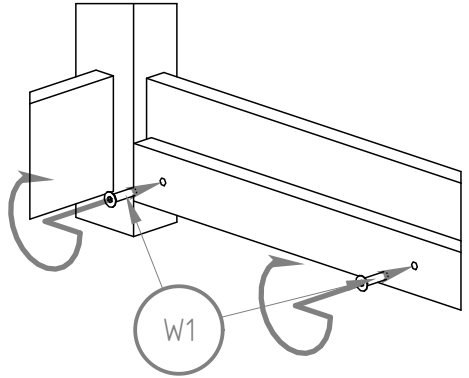


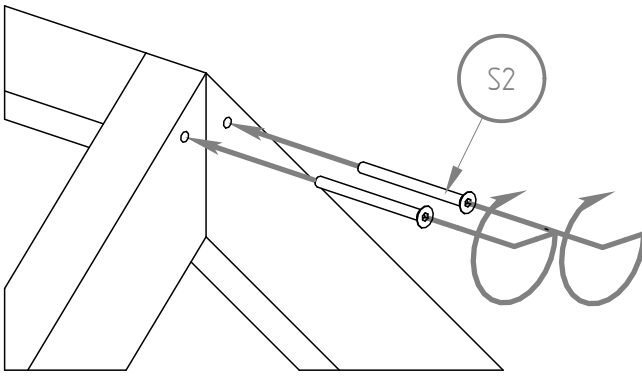
K1 - x12

B1 - x4

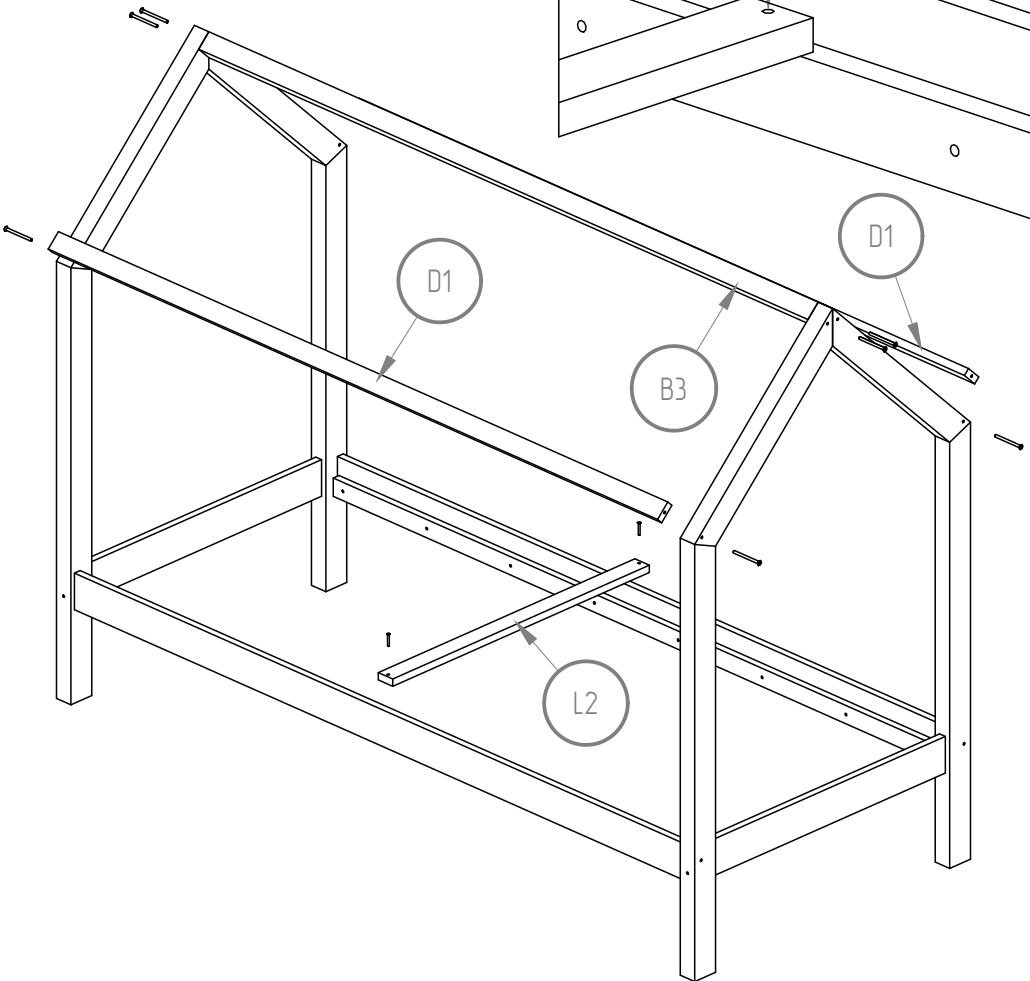
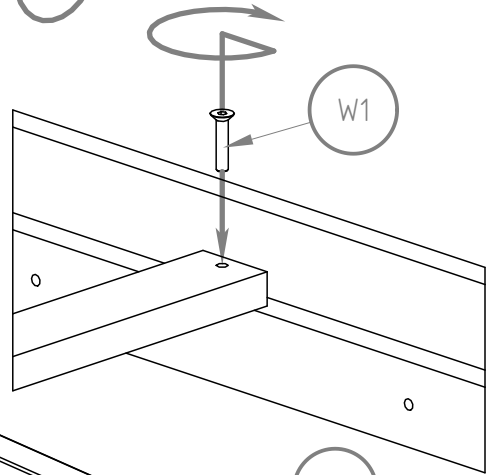
L1 - x2

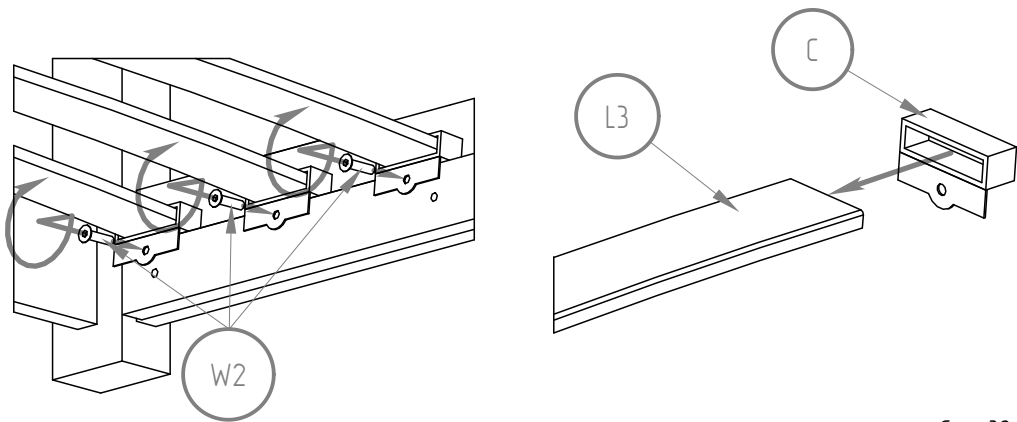
W1 - x16





- B3 - x1
- D1 - x2
- L2 - x1
- S2 - x8
- W1 - x2

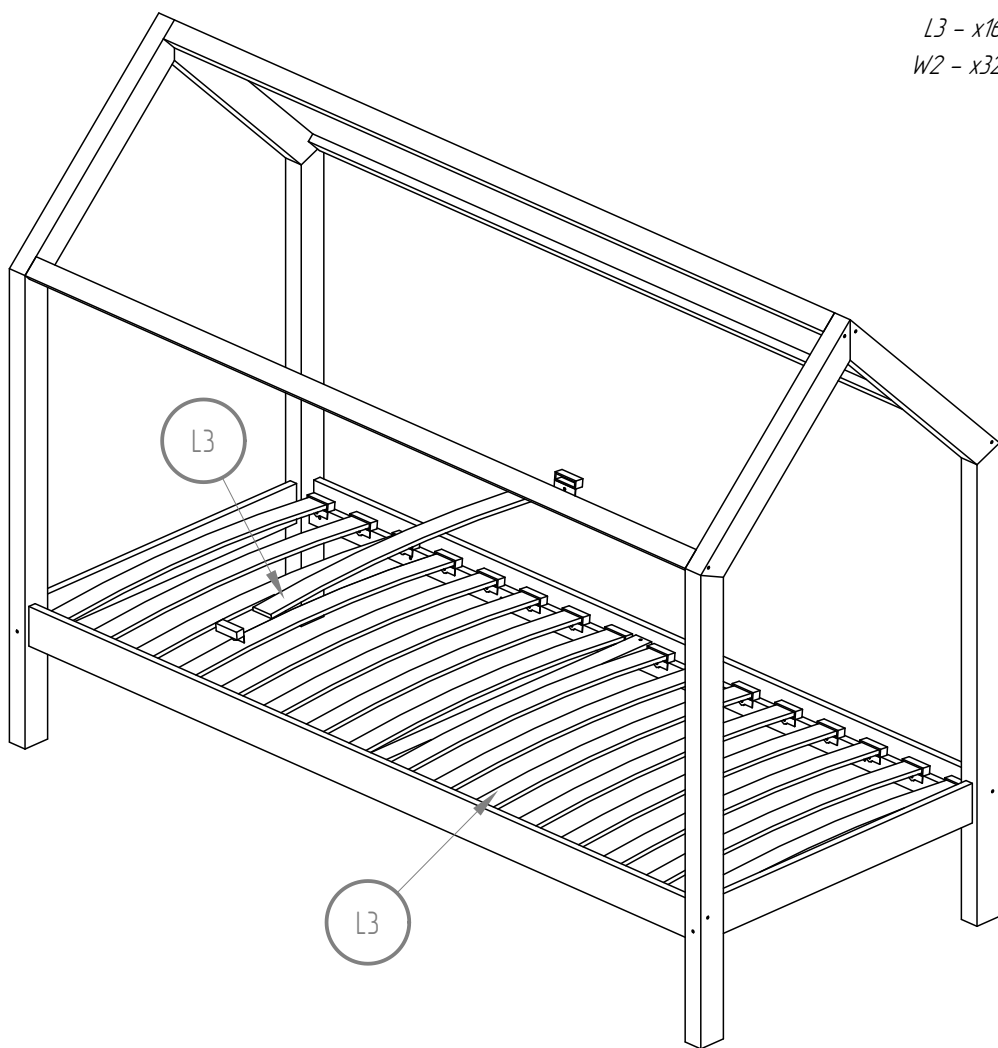




C - x32

L3 - x16

W2 - x32



# S

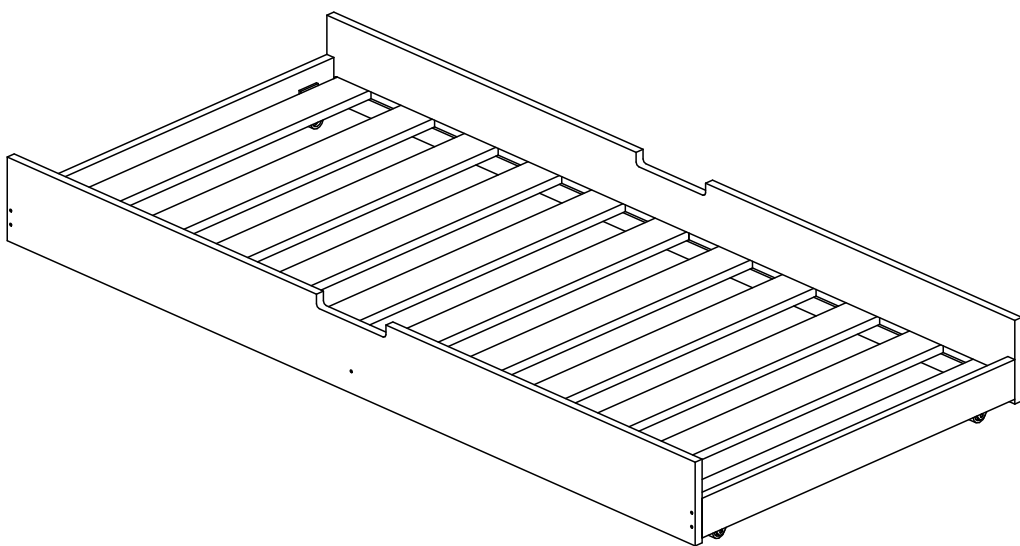
*60x120 70x140 70x160*

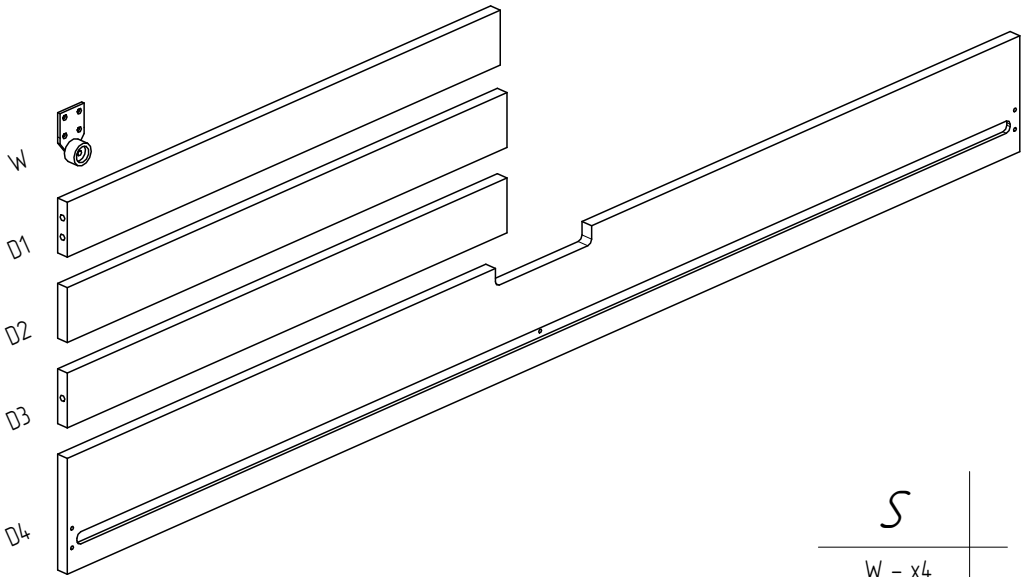
*80x140 80x160 80x180*

*80x190 80x200*

*90x140 90x160 90x180*

*90x190 90x200*



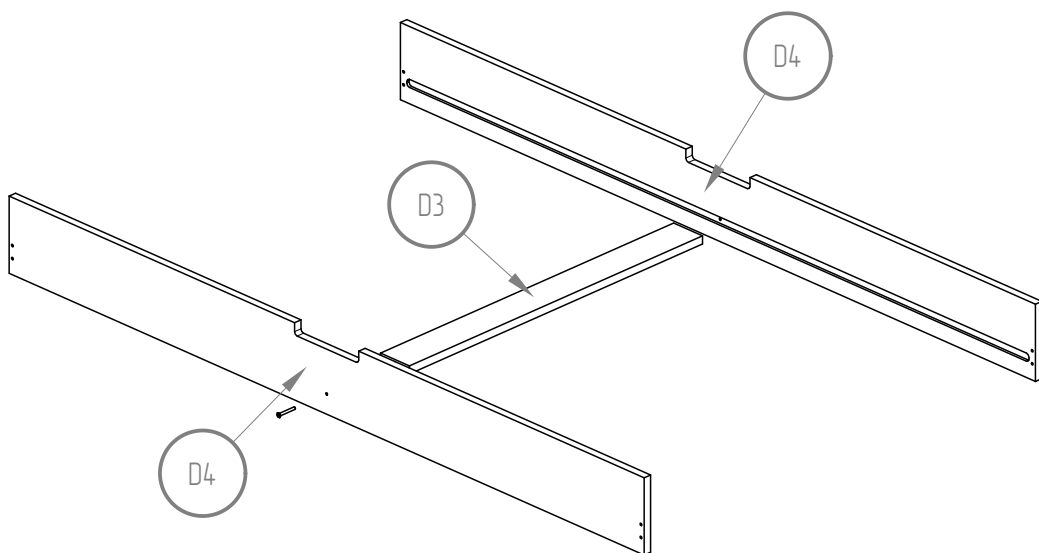
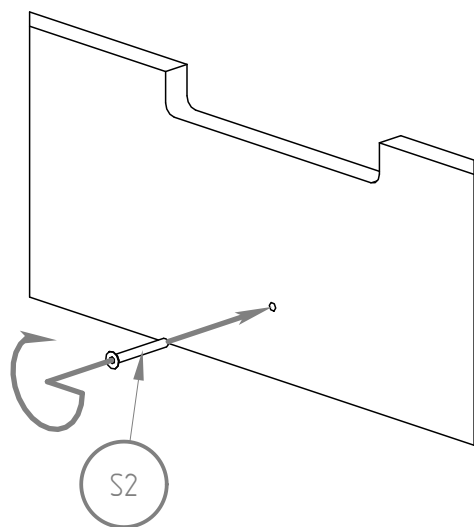


<i>S</i>
W - x4
D1 - x2
D2 - x11
D3 - x2

D3 - x1

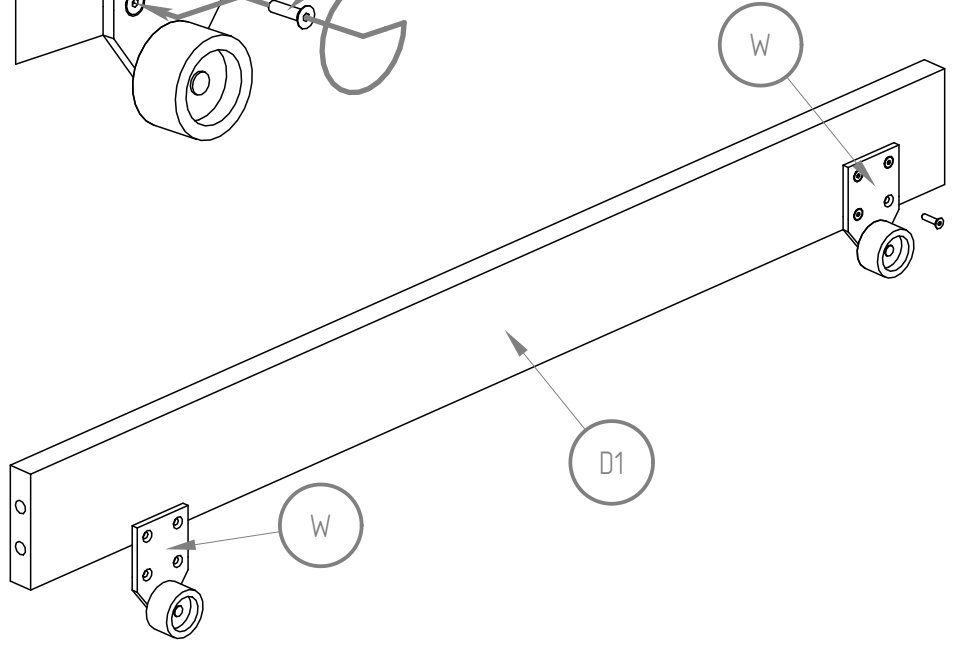
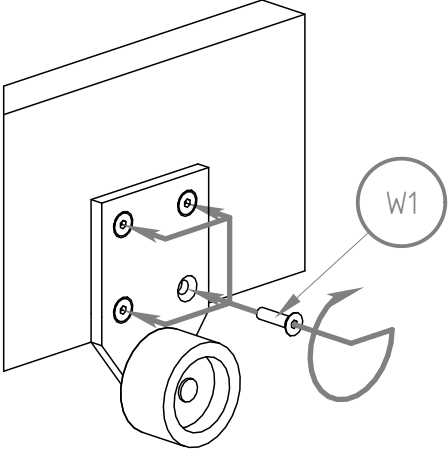
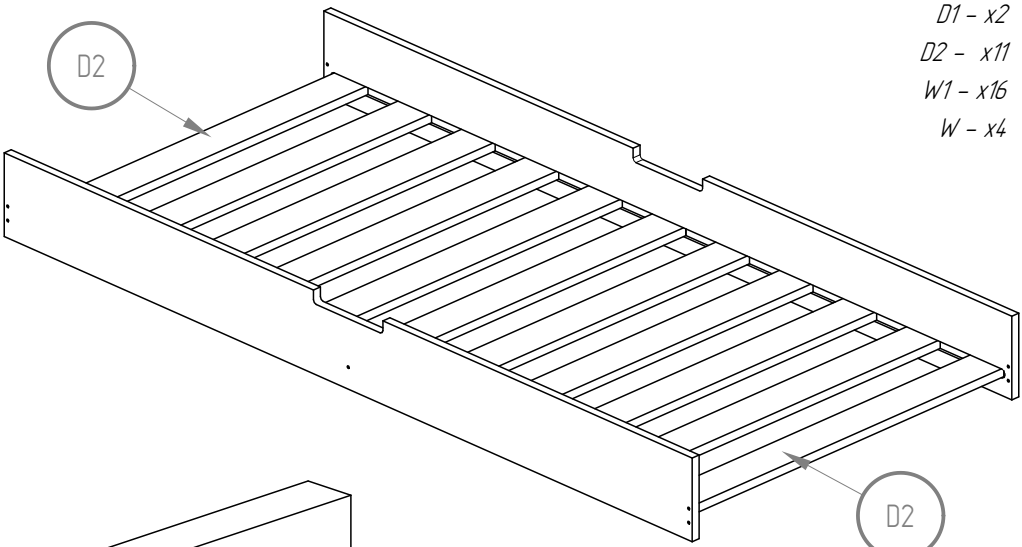
D4 - x2

S2 - x2



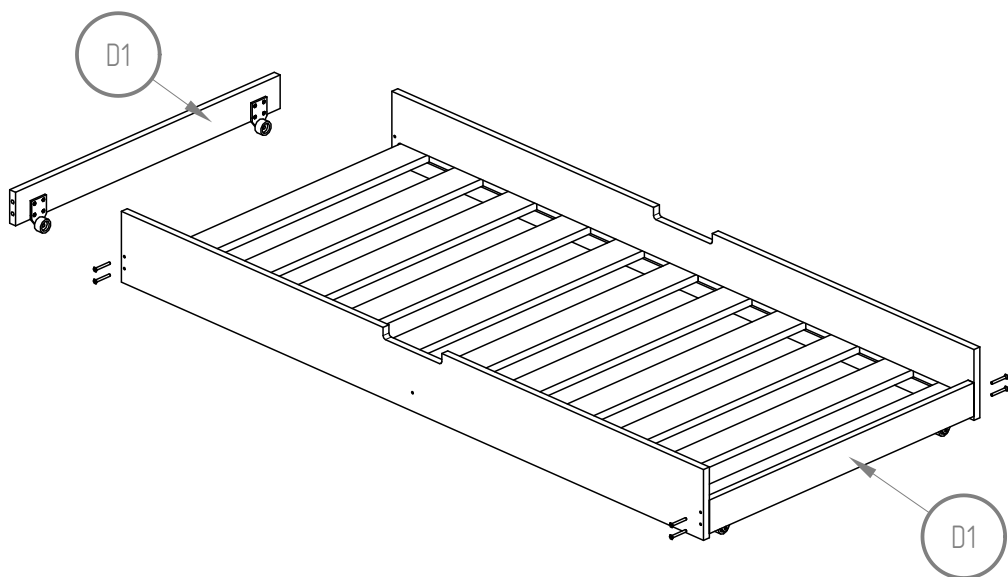
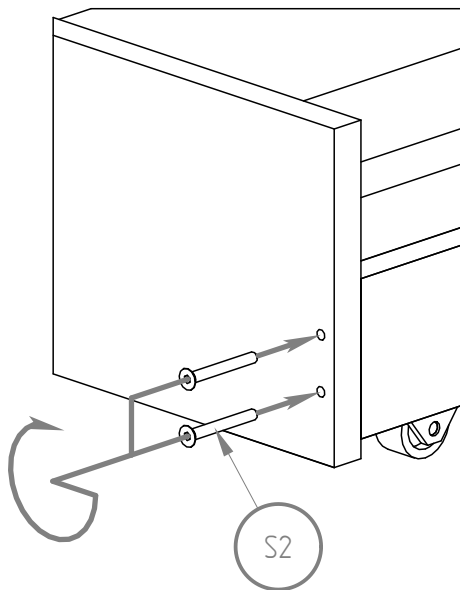


- D1 - x2
- D2 - x11
- W1 - x16
- W - x4



D1 - x2

S2 - x8



# NM

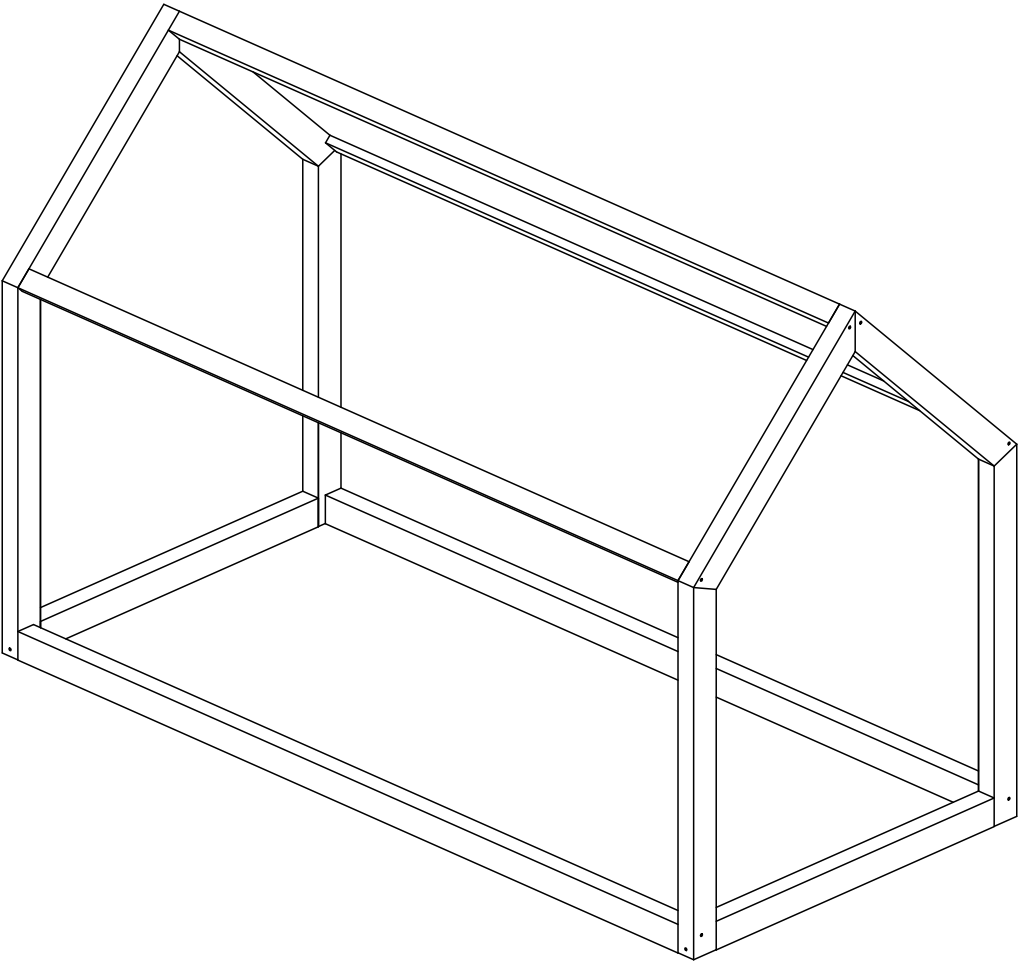
60x120 70x140 70x160

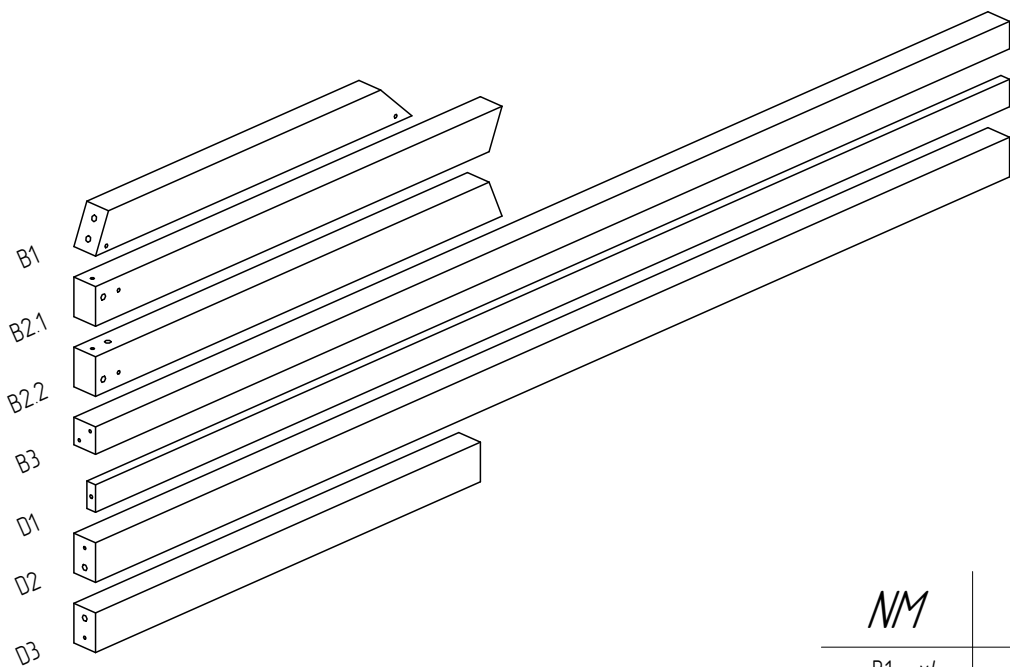
80x140 80x160 80x180

80x190 80x200

90x140 90x160 90x180

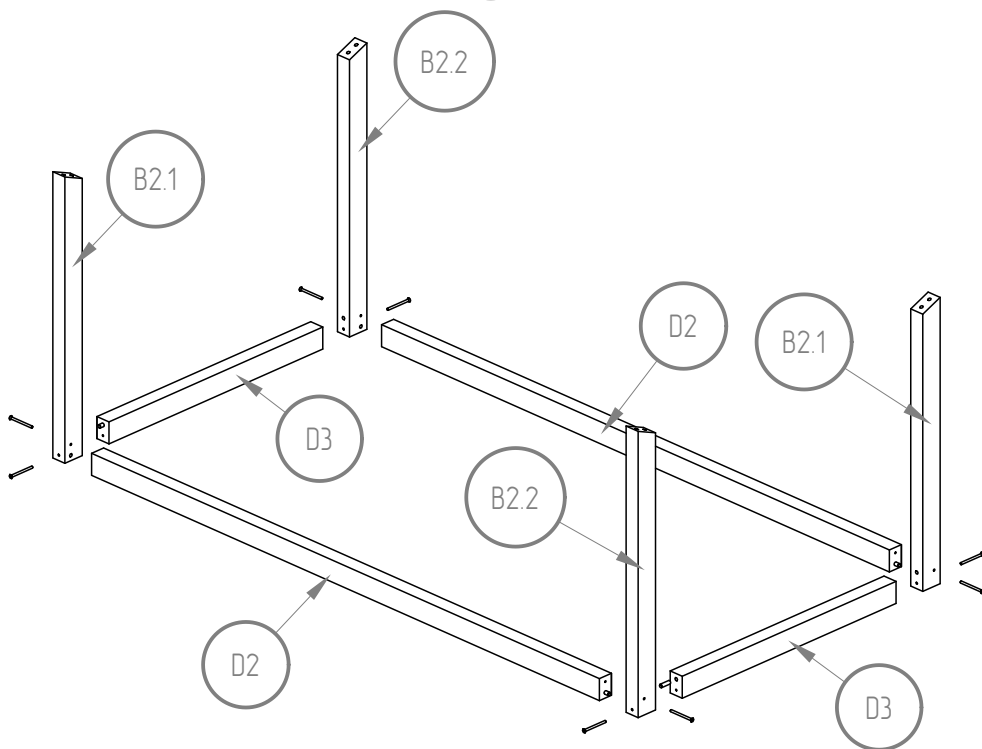
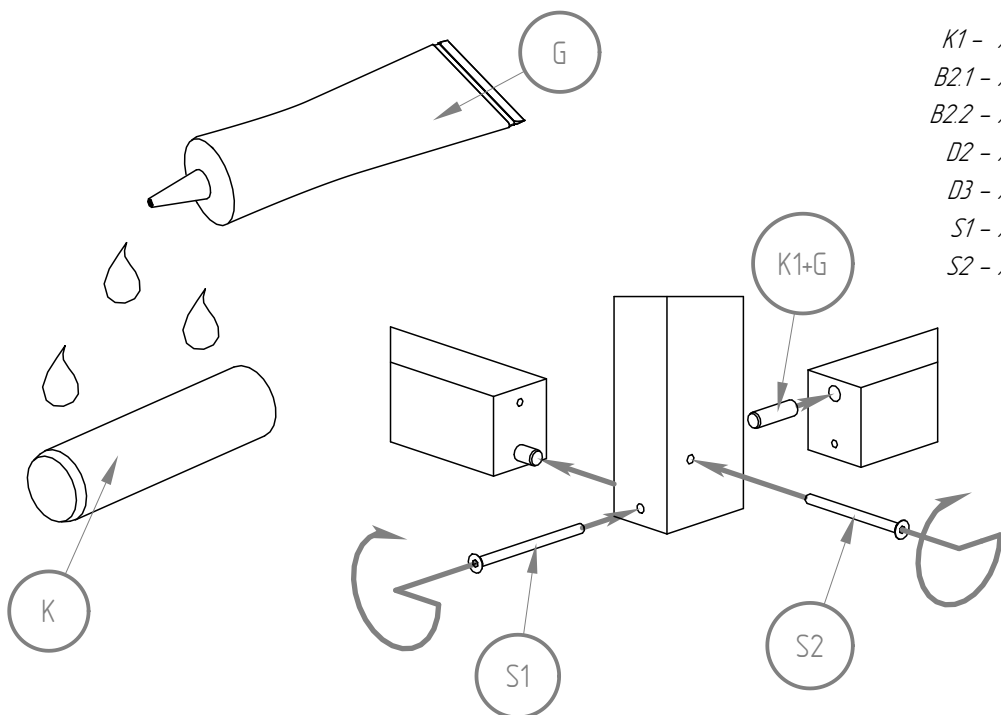
90x190 90x200

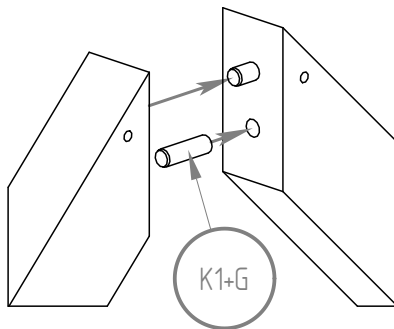
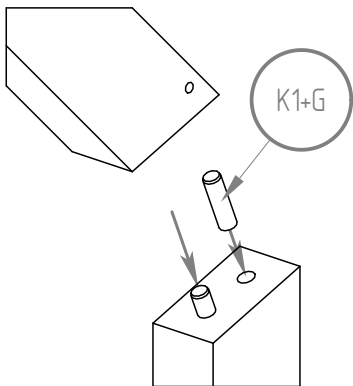




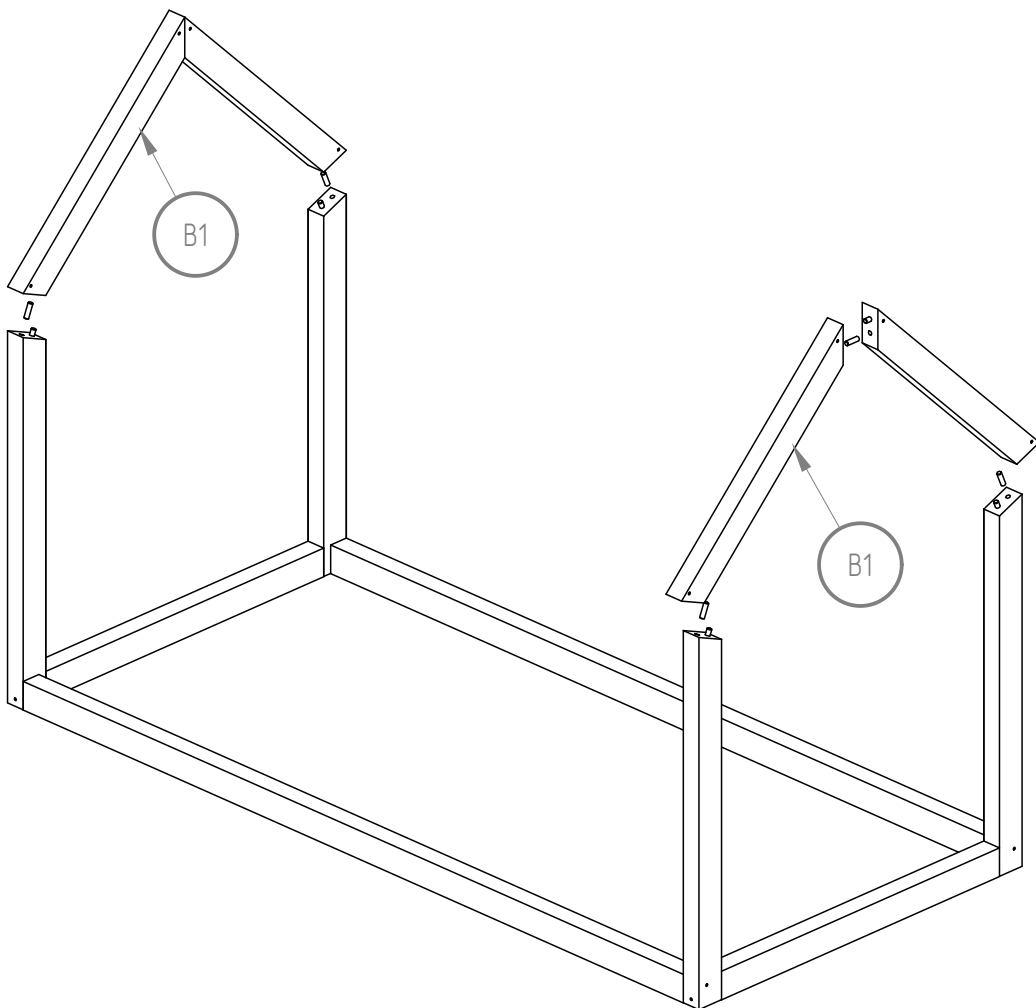
<i>NM</i>	
B1	- x4
B2.1	- x2
B2.2	- x2
B3	- x1
D1	- x2
D2	- x2
D3	- x2

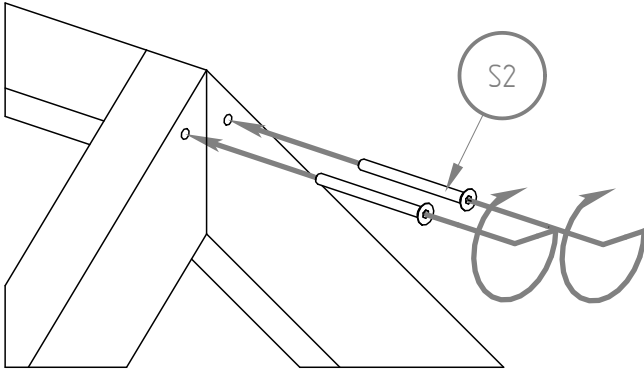
- K1 - x8*
- B2.1 - x2*
- B2.2 - x2*
- D2 - x2*
- D3 - x2*
- S1 - x4*
- S2 - x4*



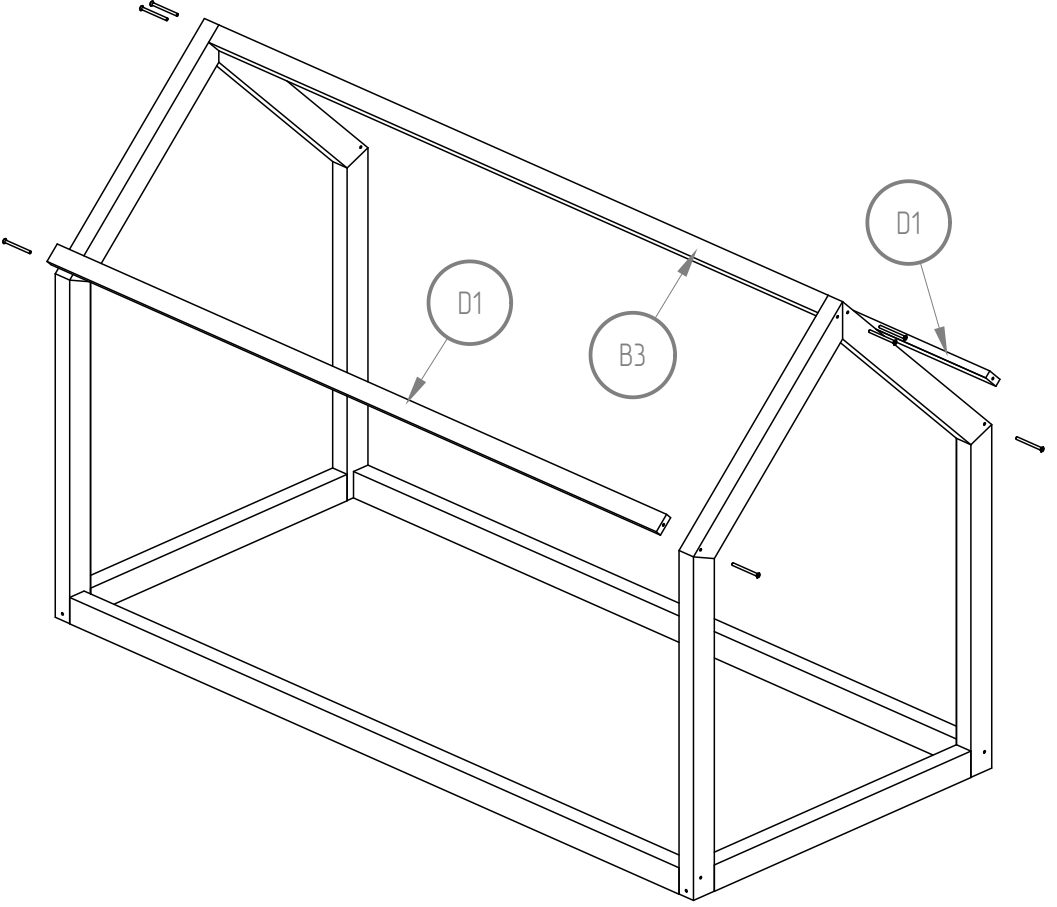


K1 - x12  
B1 - x4





B3 - x1  
D1 - x2  
S2 - x8



# KM

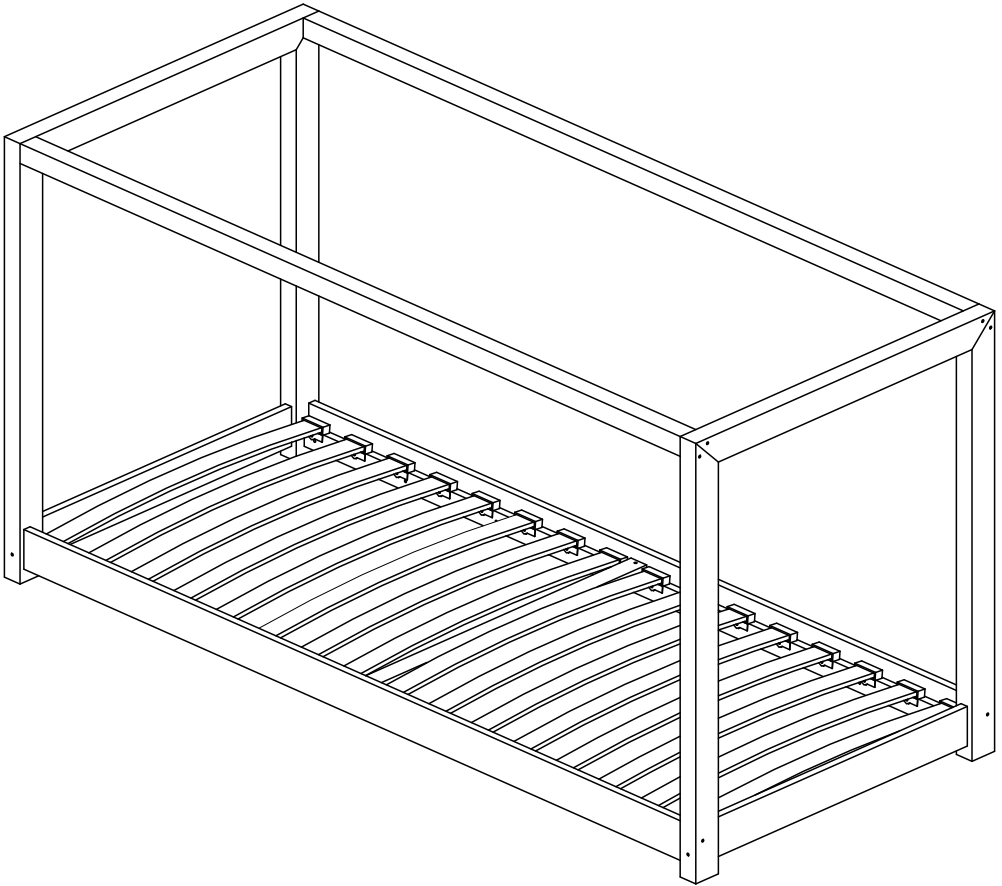
*60x120 70x140 70x160*

*80x140 80x160 80x180*

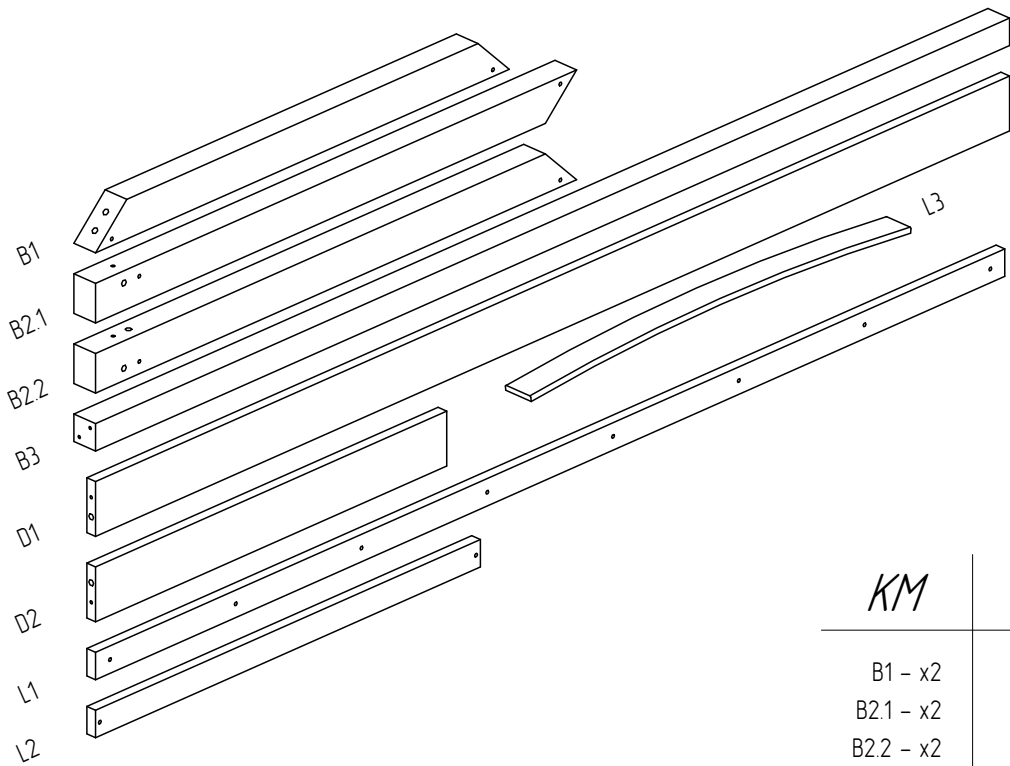
*80x190 80x200*

*90x140 90x160 90x180*

*90x190 90x200*

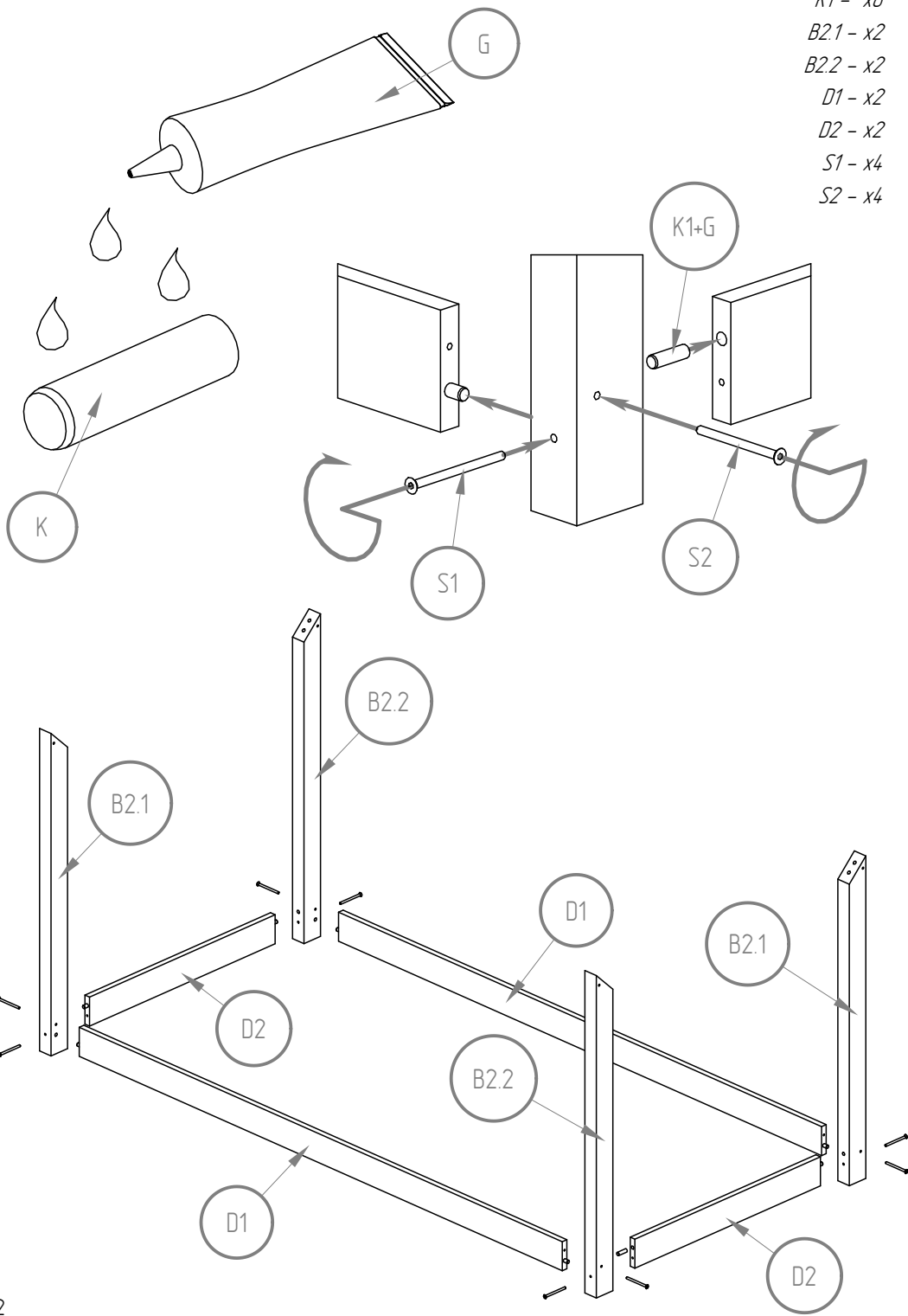


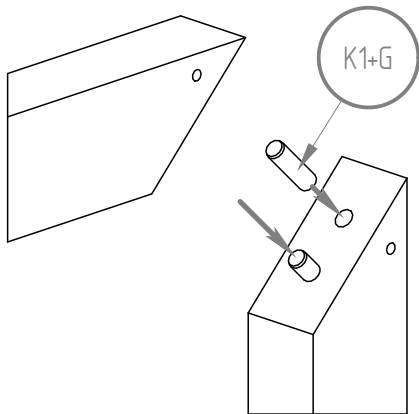




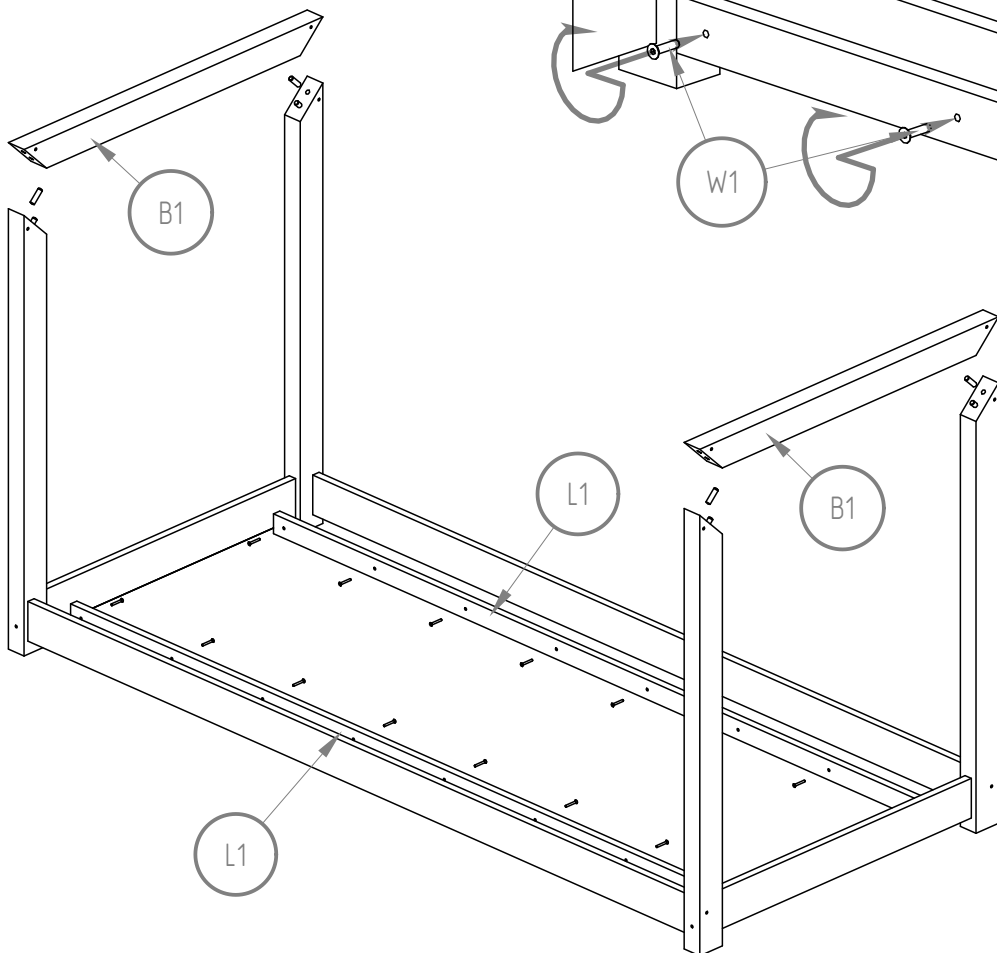
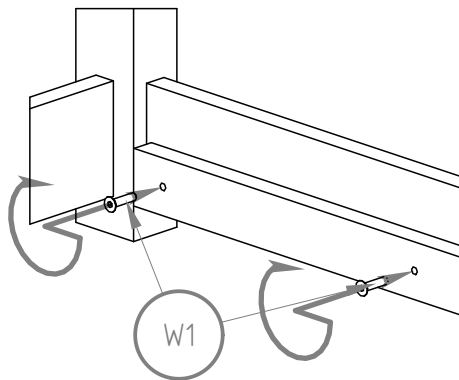
<i>KM</i>	
B1	- x2
B2.1	- x2
B2.2	- x2
B3	- x2
D1	- x2
D2	- x2
L1	- x2
L2	- x1
L3	- x16

- K1 - x8
- B2.1 - x2
- B2.2 - x2
- D1 - x2
- D2 - x2
- S1 - x4
- S2 - x4

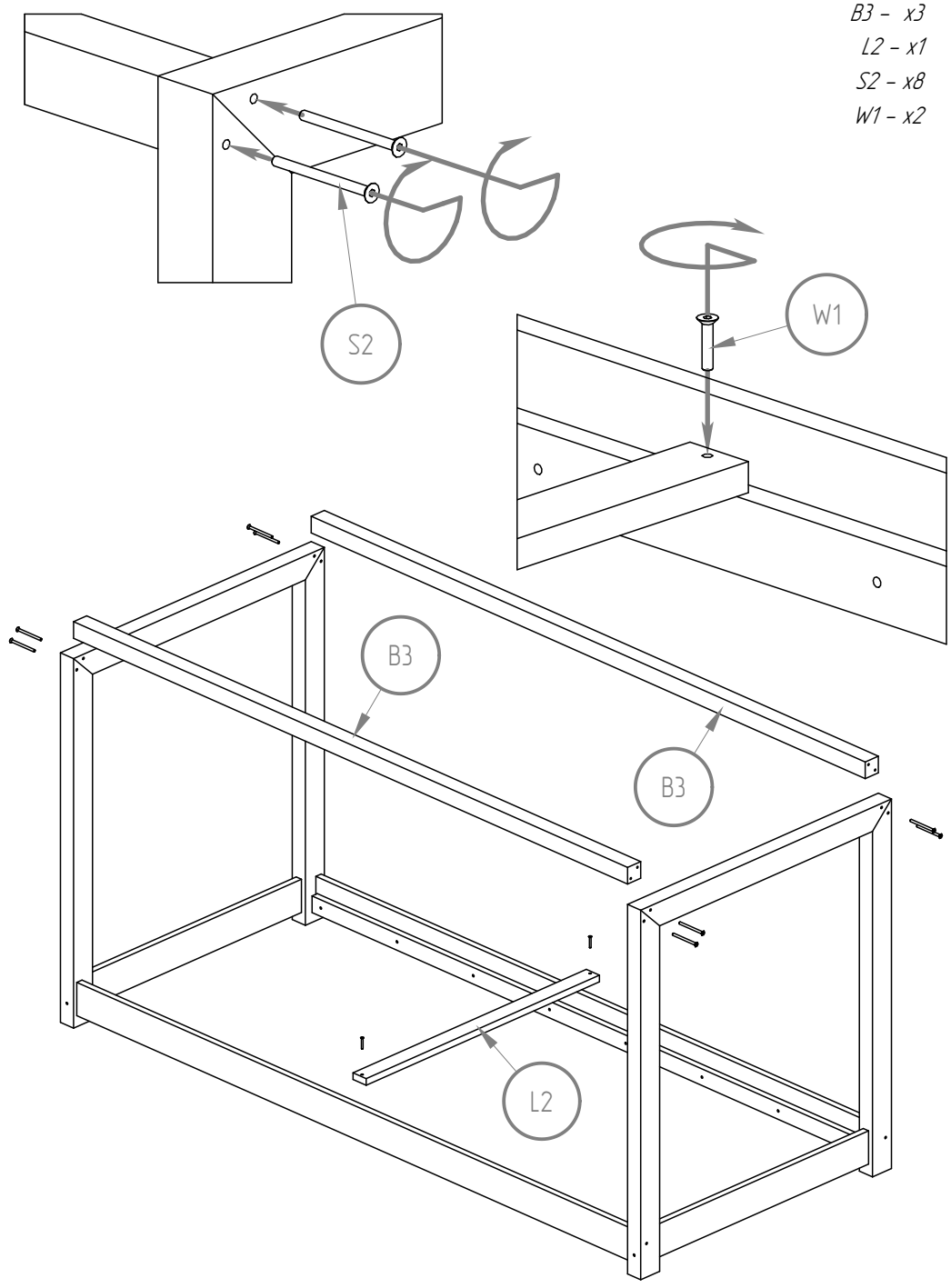


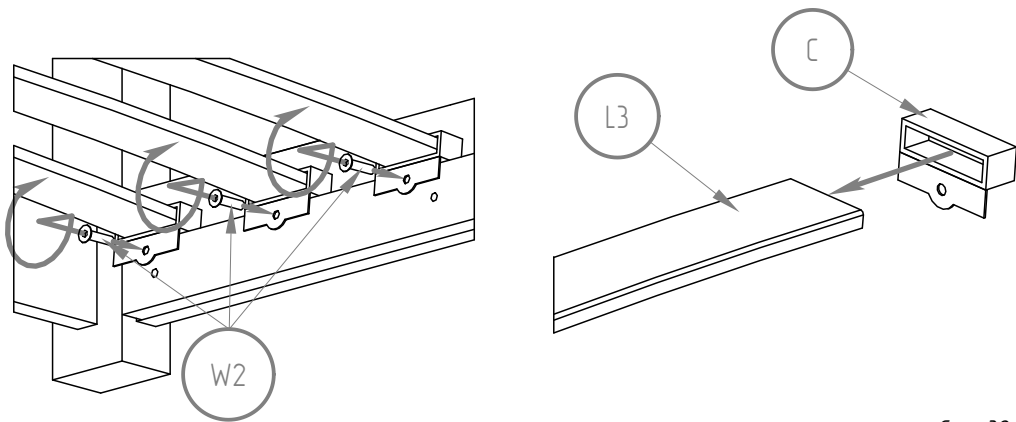


*K1 - x8*  
*B1 - x2*  
*L1 - x2*  
*W1 - x16*



- B3 - x3
- L2 - x1
- S2 - x8
- W1 - x2

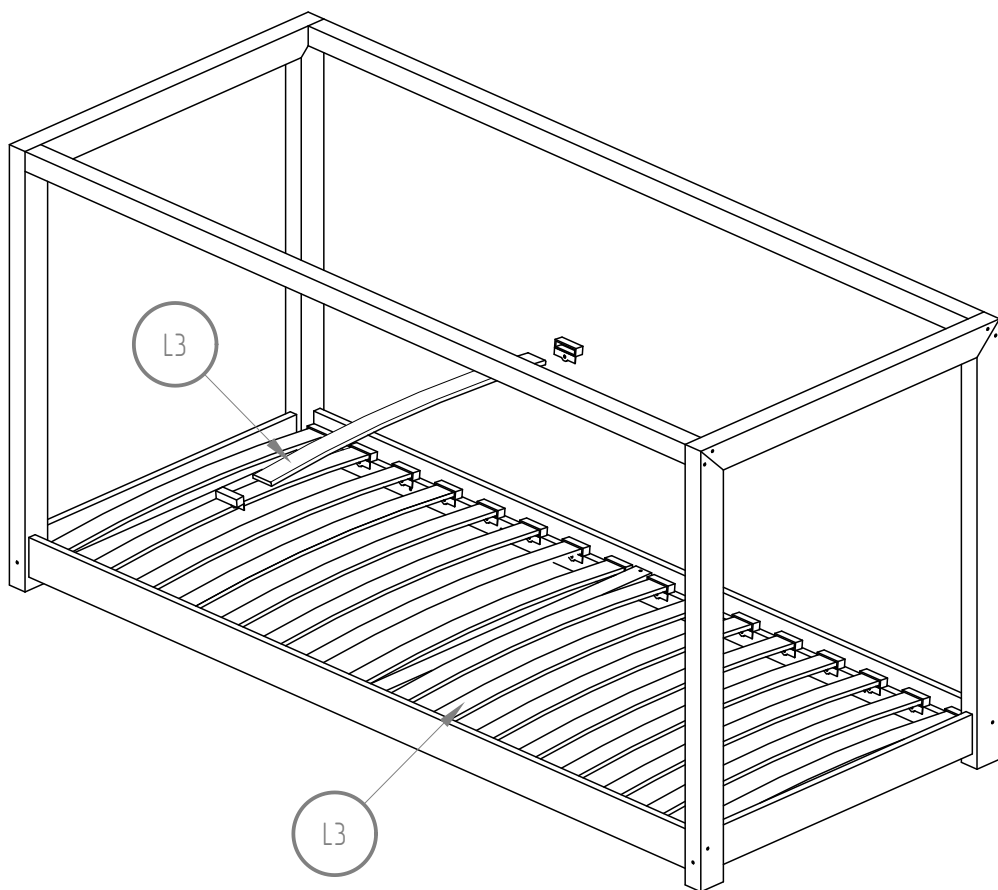




C - x32

L3 - x16

W2 - x32



# KMB

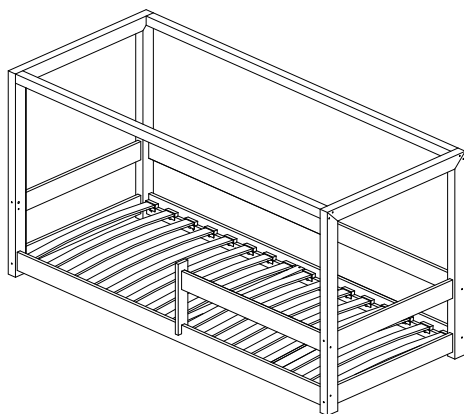
60x120 70x140 70x160

80x140 80x160 80x180

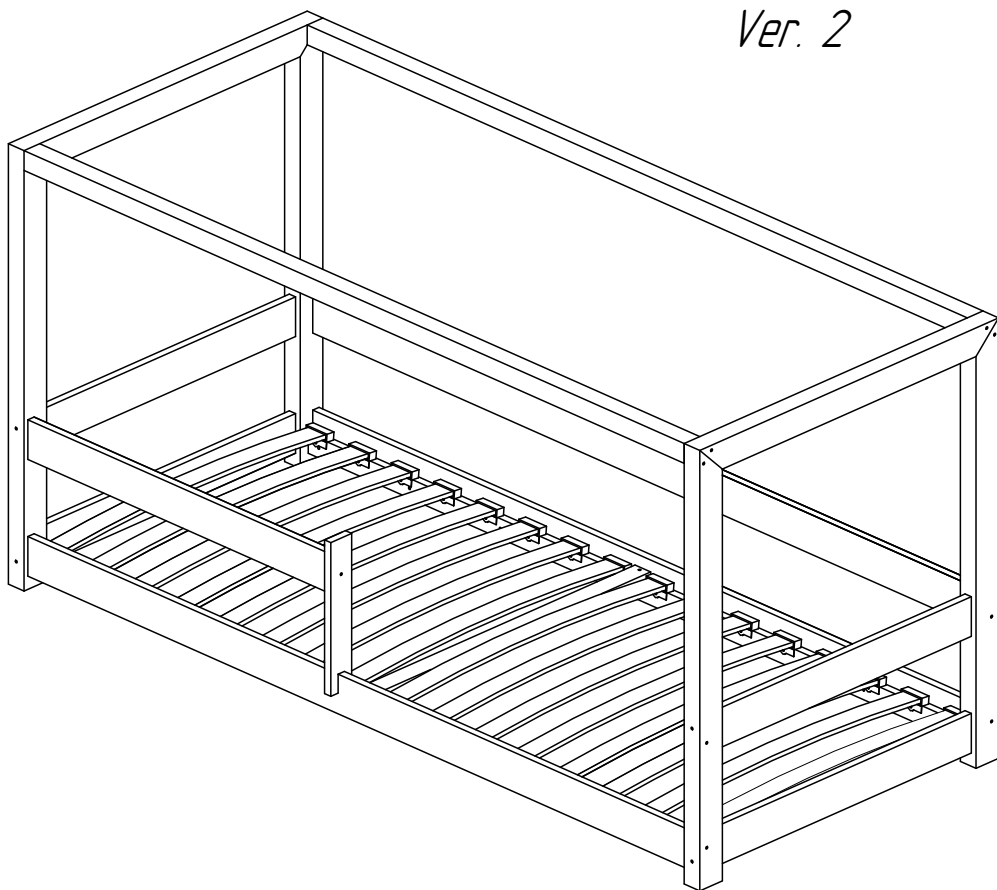
80x190 80x200

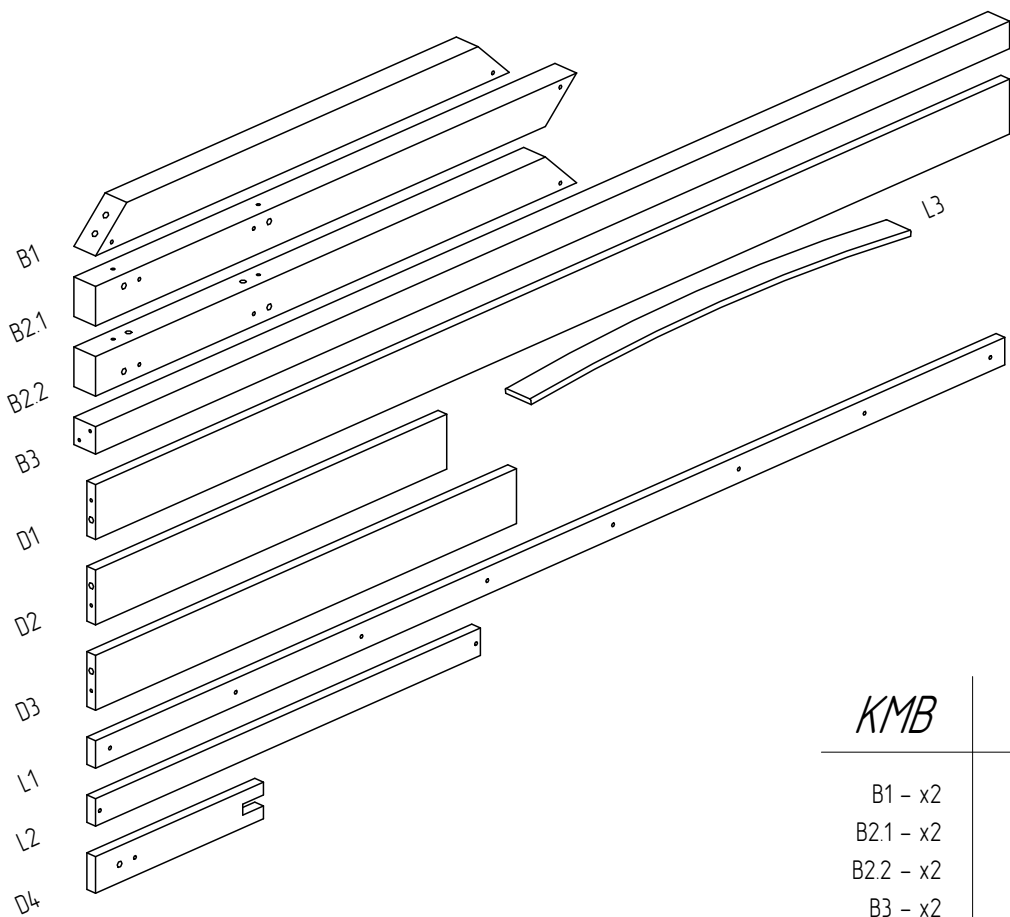
90x140 90x160 90x180

90x190 90x200



*Ver. 2*





*KMB*

B1 - x2  
 B2.1 - x2  
 B2.2 - x2  
 B3 - x2  
 D1 - x3  
 D2 - x4  
 D3 - x1  
 D4 - x1  
 L1 - x2  
 L2 - x1  
 L3 - x16

K1 - x16

B2.1 - x2

B2.2 - x2

D1 - x3

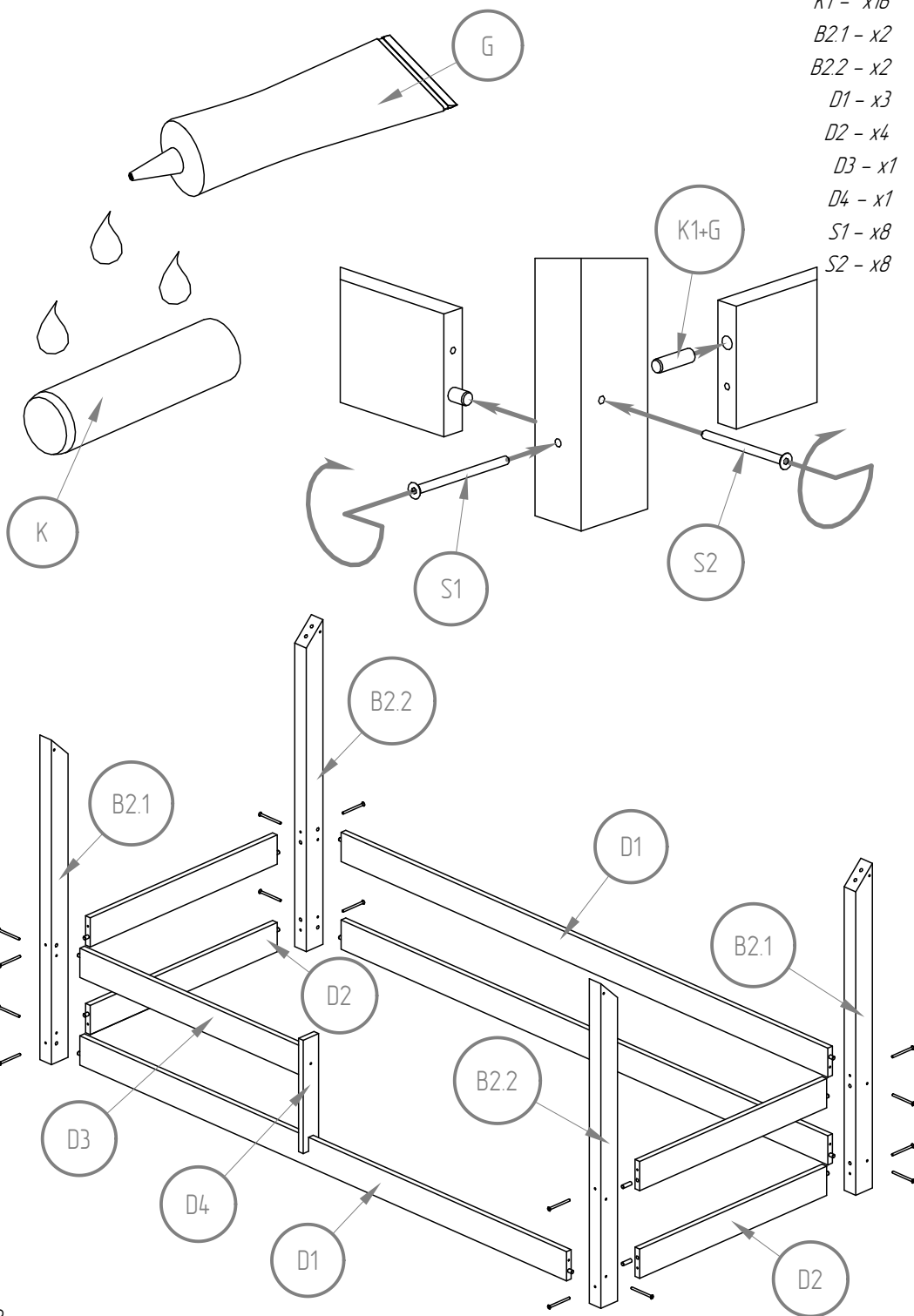
D2 - x4

D3 - x1

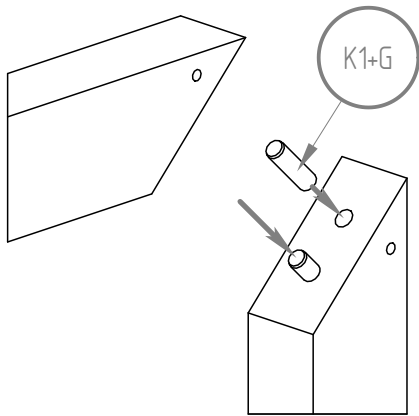
D4 - x1

S1 - x8

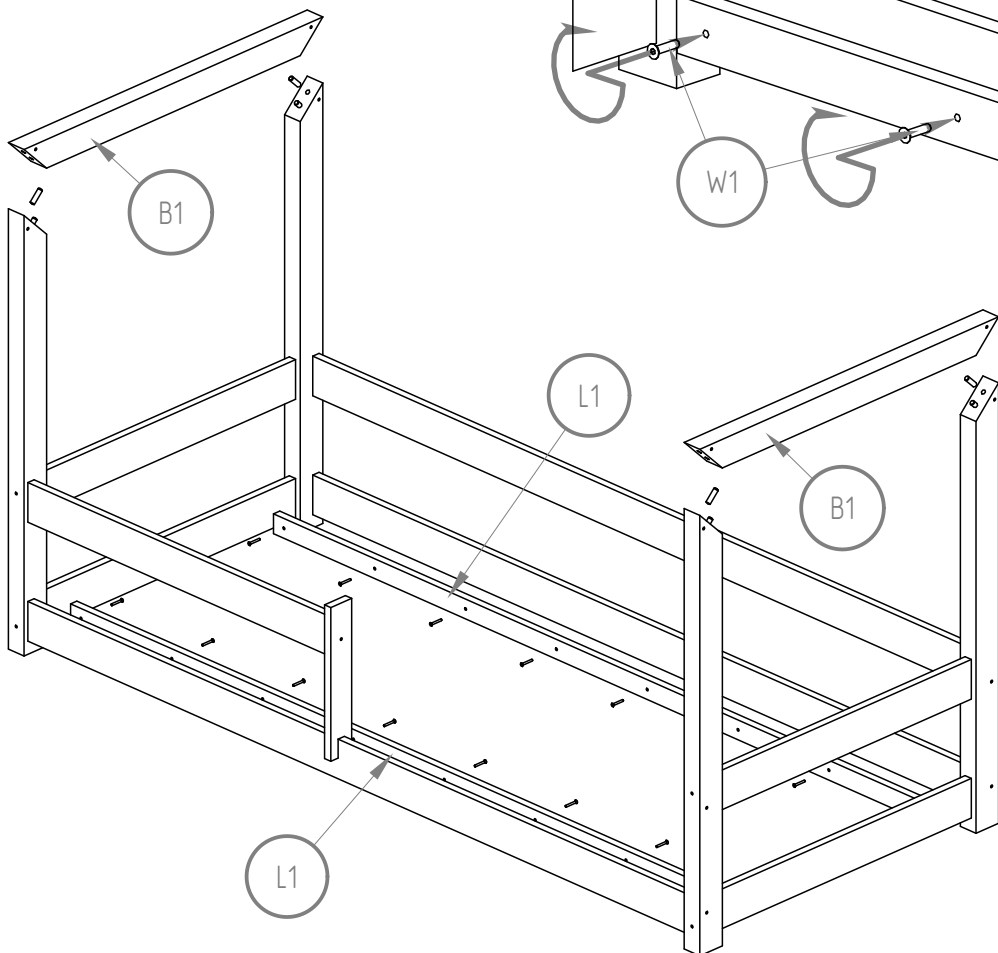
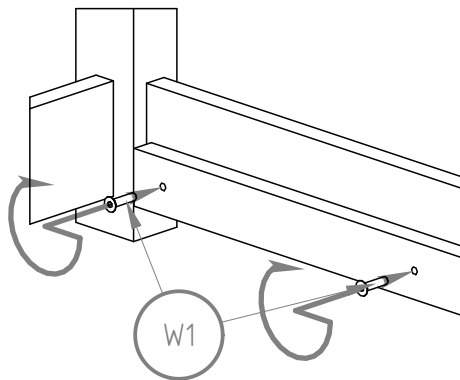
S2 - x8



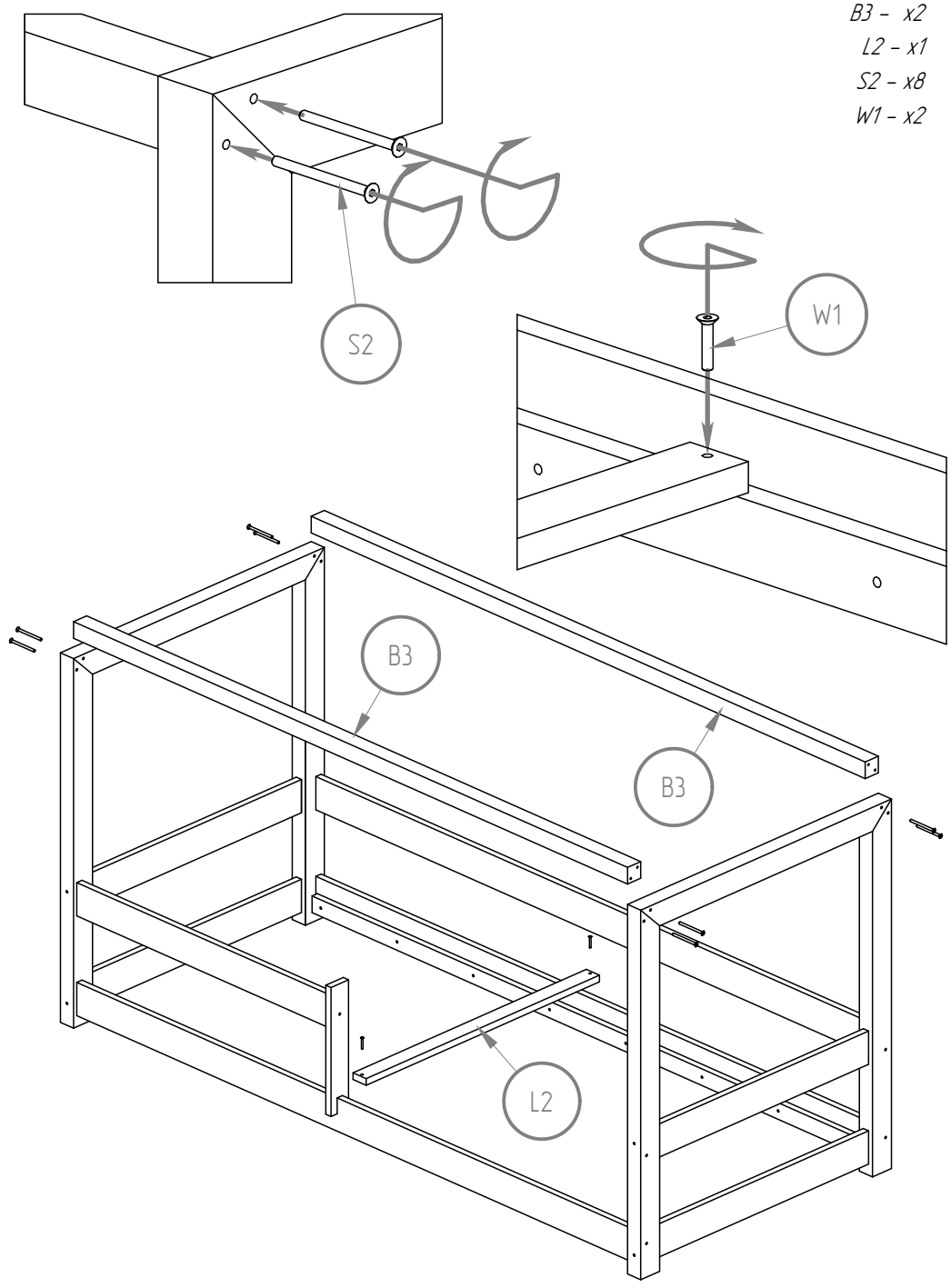


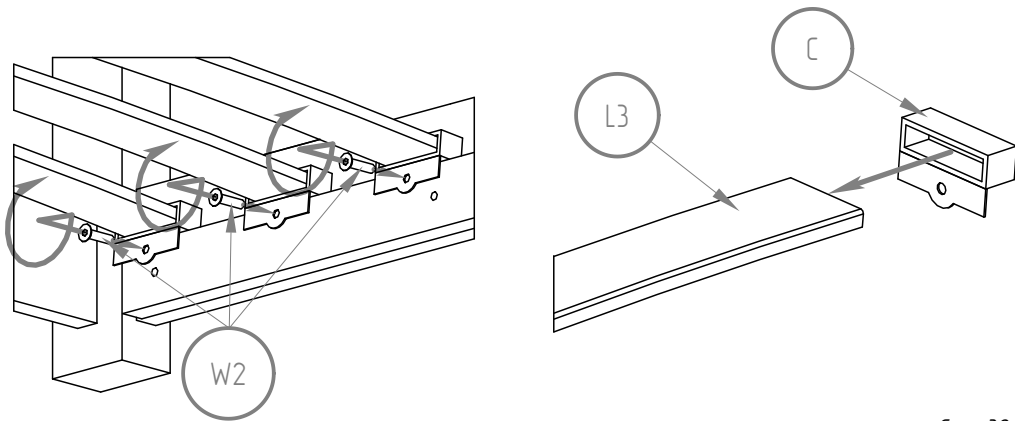


*K1 - x8*  
*B1 - x2*  
*L1 - x2*  
*W1 - x16*



- B3 - x2
- L2 - x1
- S2 - x8
- W1 - x2

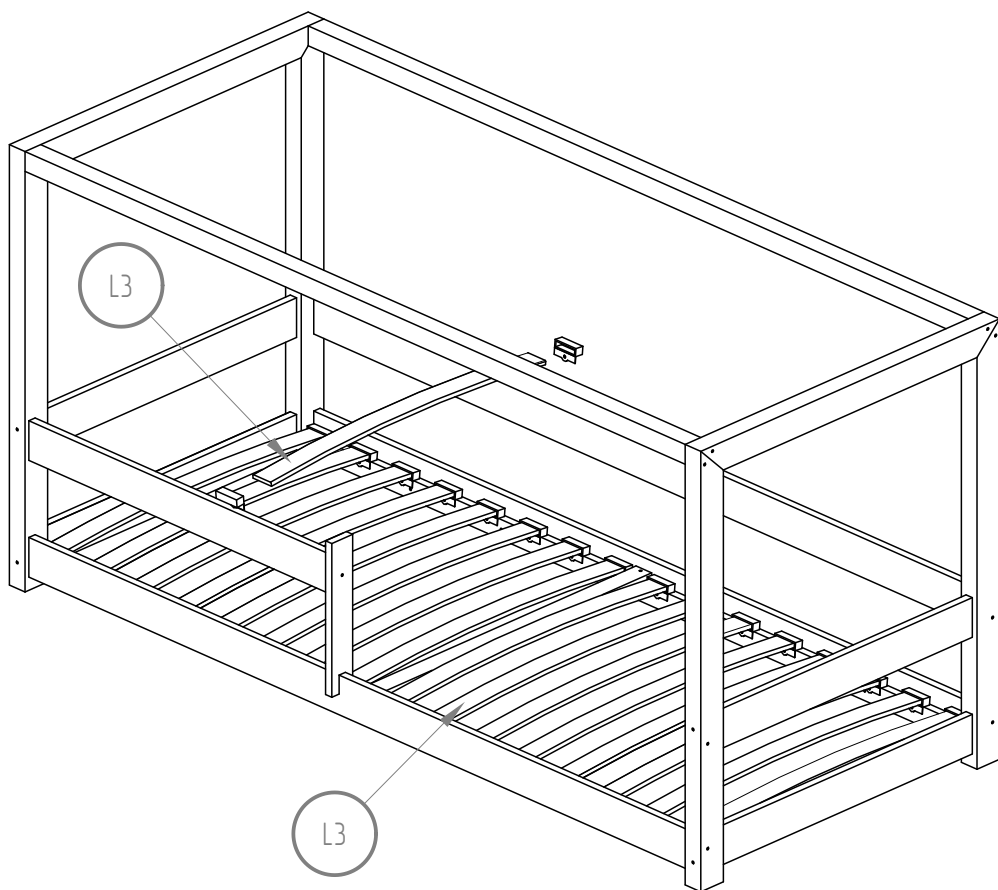




C - x32

L3 - x16

W2 - x32



# KMBP

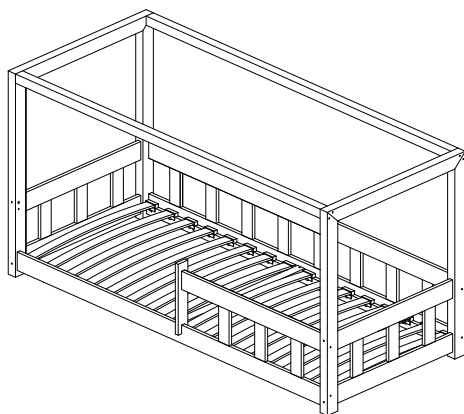
60x120 70x140 70x160

80x140 80x160 80x180

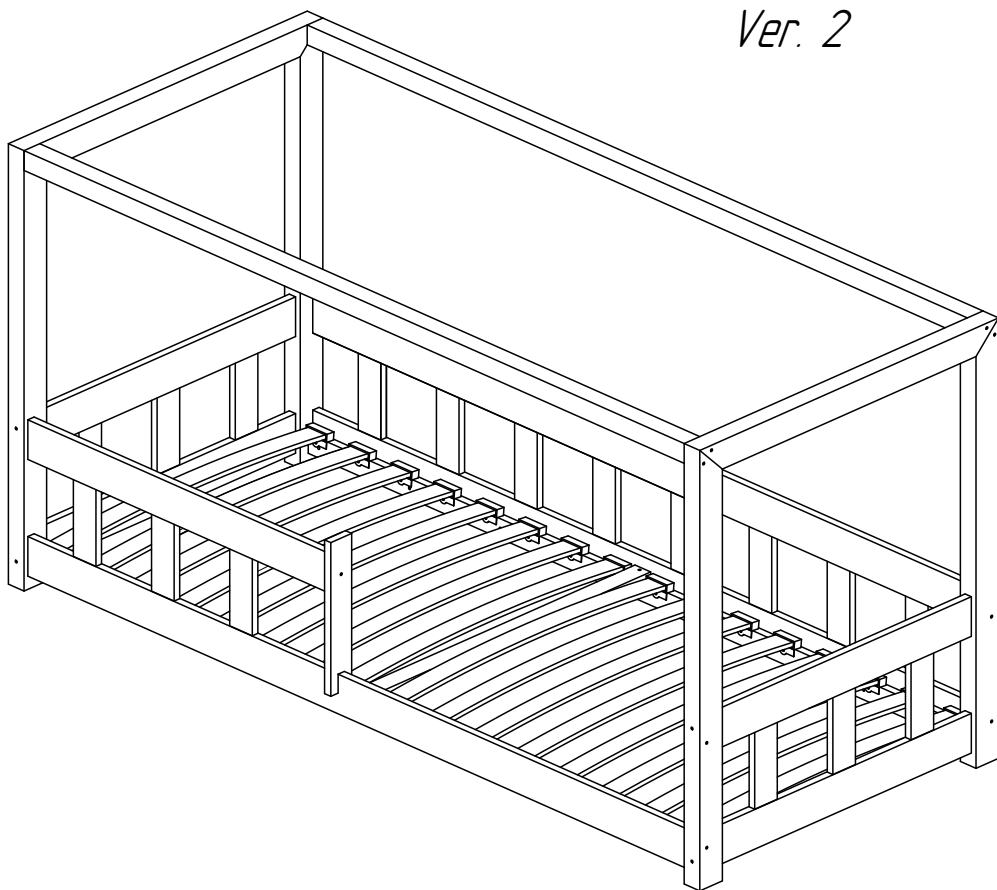
80x190 80x200

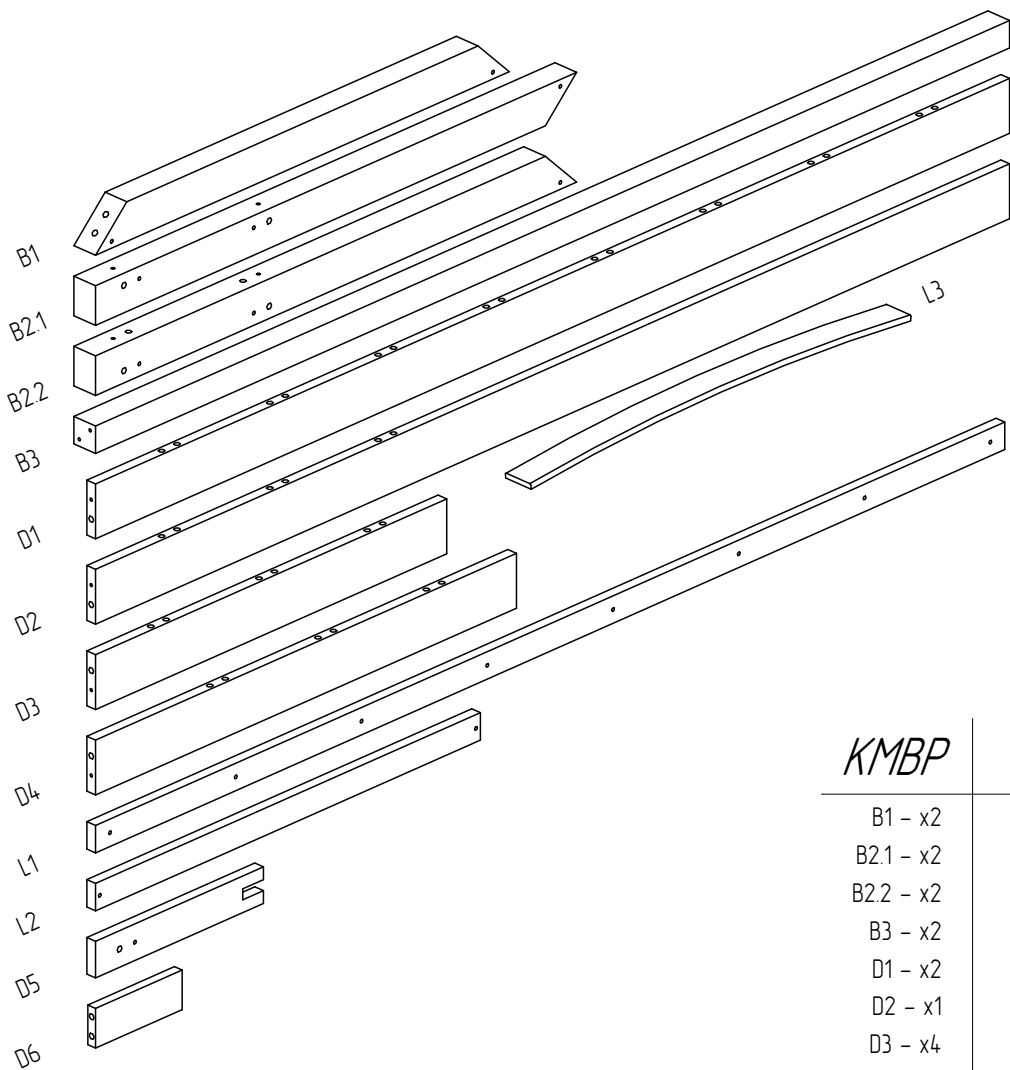
90x140 90x160 90x180

90x190 90x200



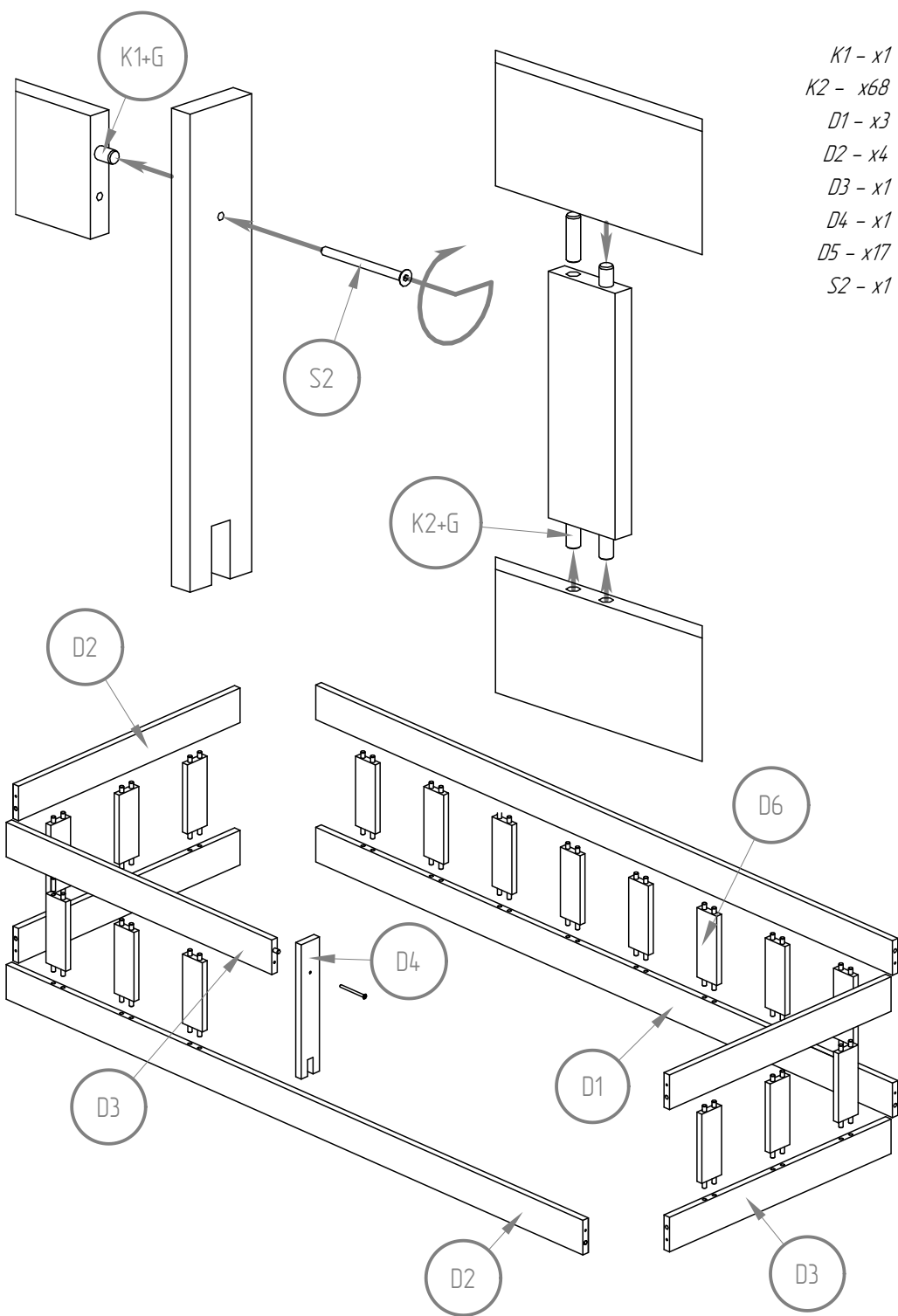
*Ver. 2*





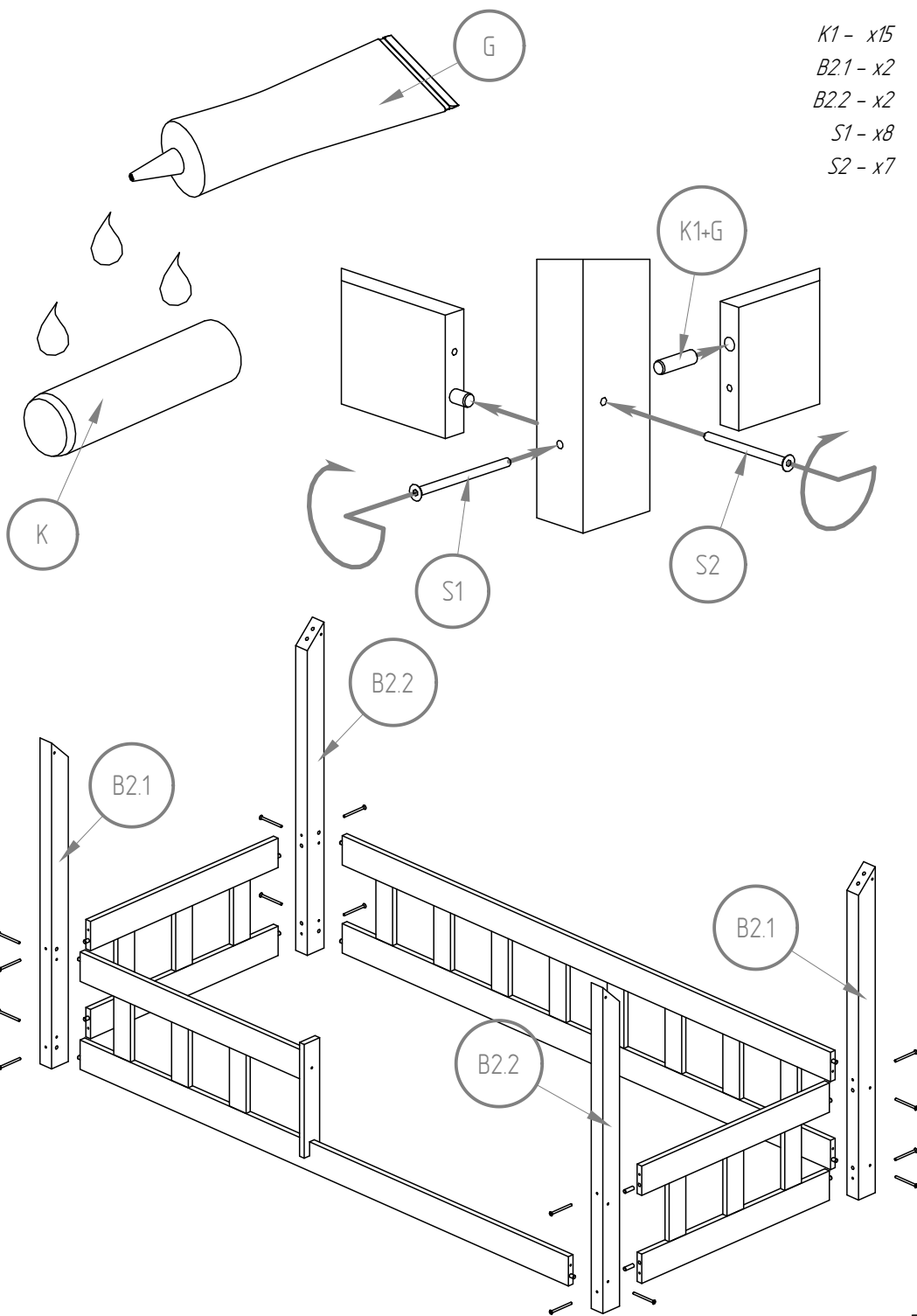
*KMBP*

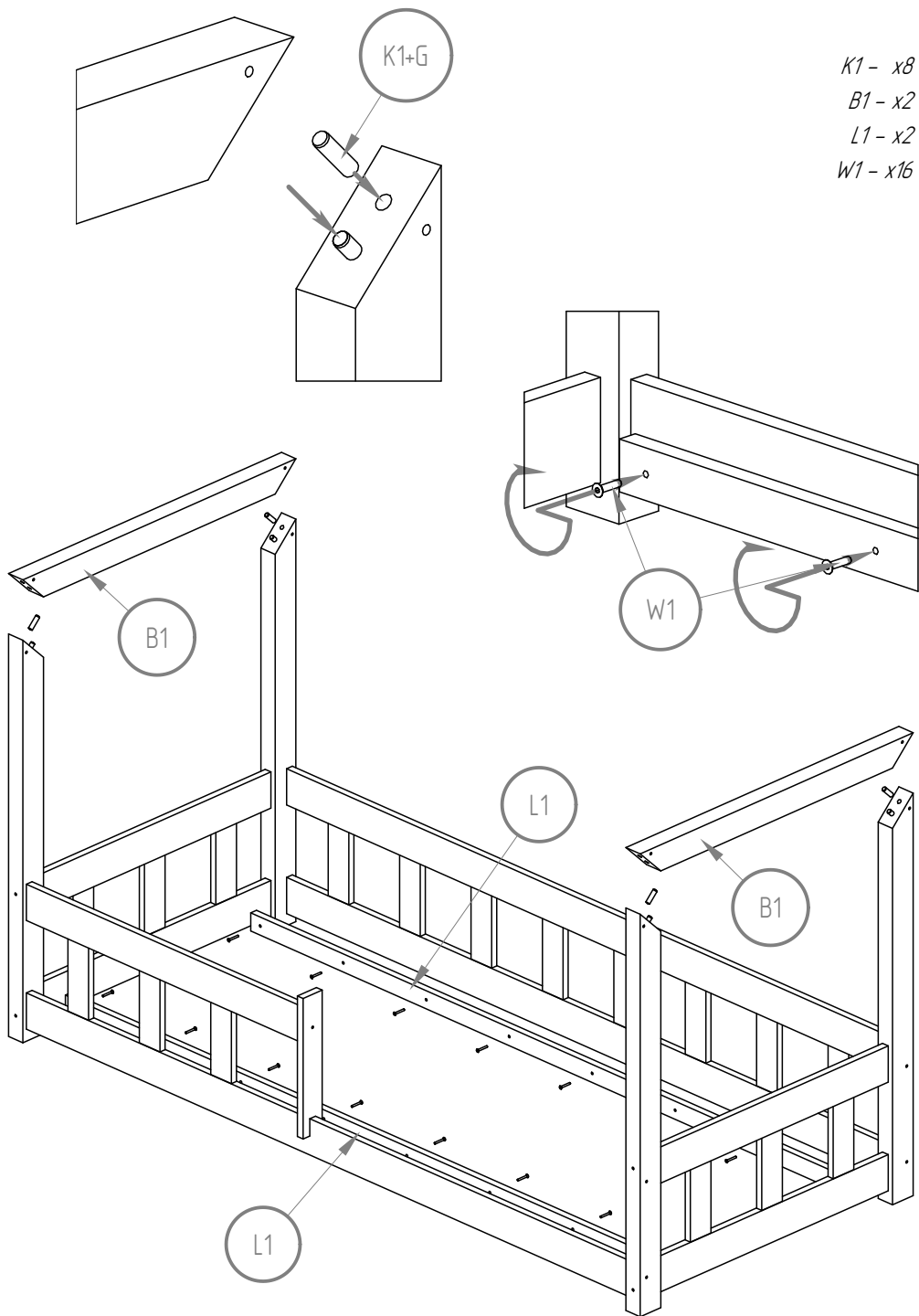
B1 - x2  
 B2.1 - x2  
 B2.2 - x2  
 B3 - x2  
 D1 - x2  
 D2 - x1  
 D3 - x4  
 D4 - x1  
 D5 - x1  
 D6 - x17  
 L1 - x2  
 L2 - x1  
 L3 - x16



- K1 - x1*
- K2 - x68*
- D1 - x3*
- D2 - x4*
- D3 - x1*
- D4 - x1*
- D5 - x17*
- S2 - x1*

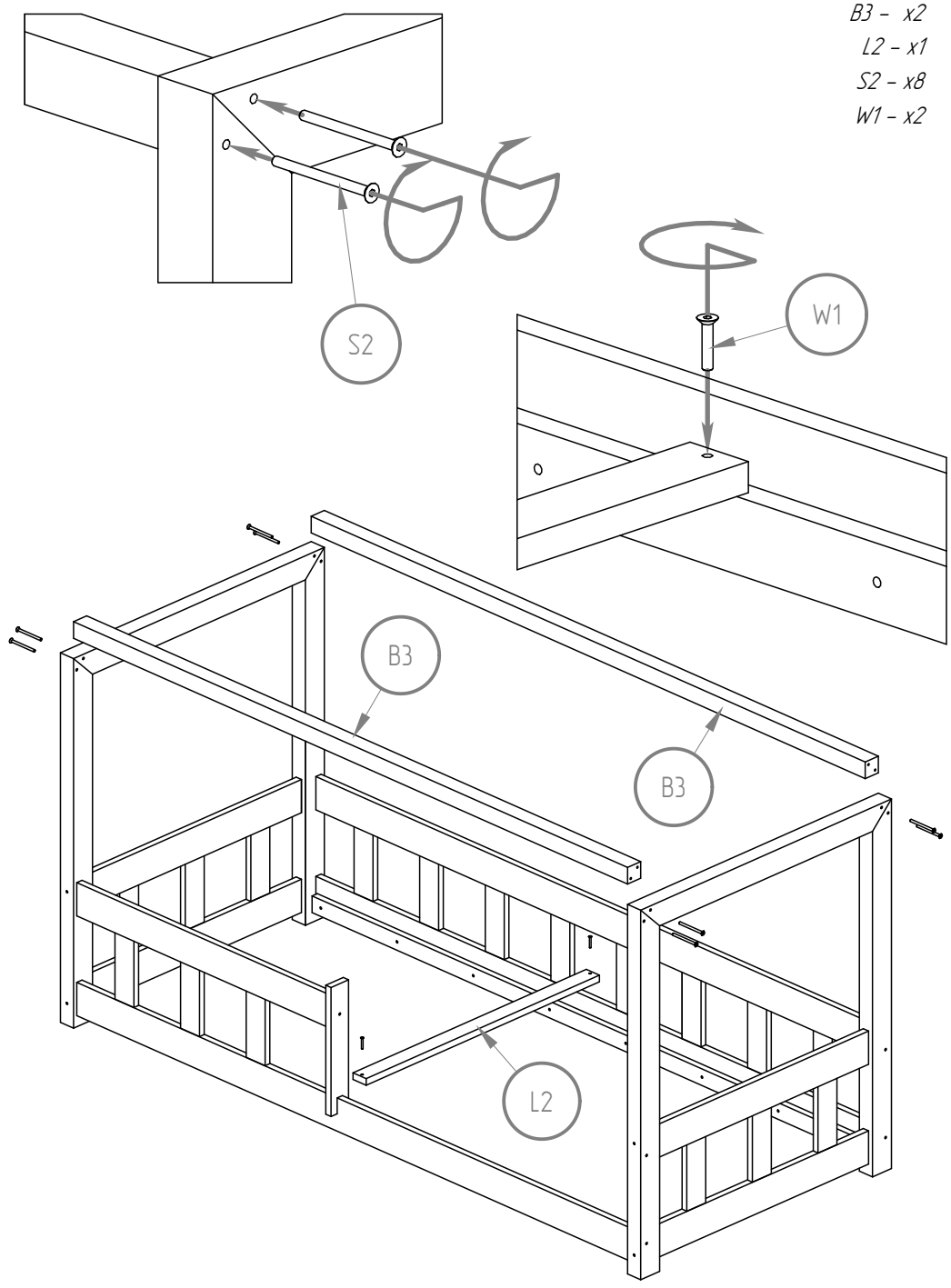
K1 - x15  
B2.1 - x2  
B2.2 - x2  
S1 - x8  
S2 - x7

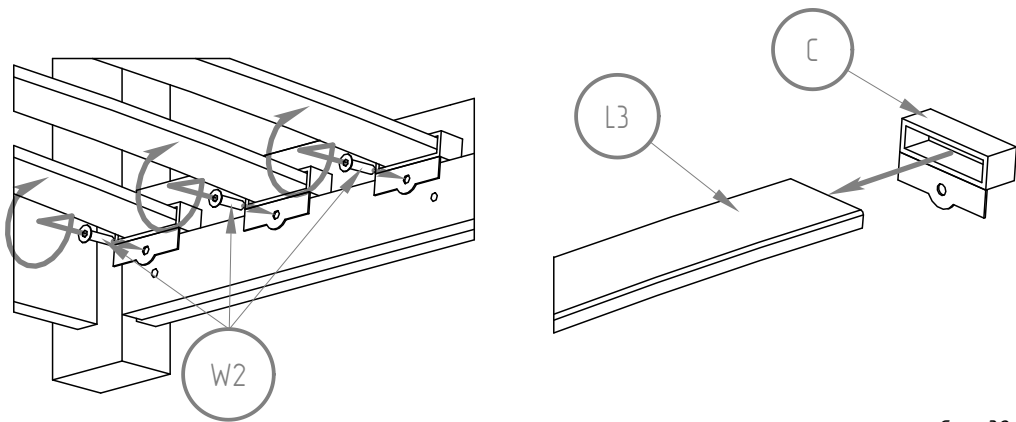






B3 - x2  
L2 - x1  
S2 - x8  
W1 - x2

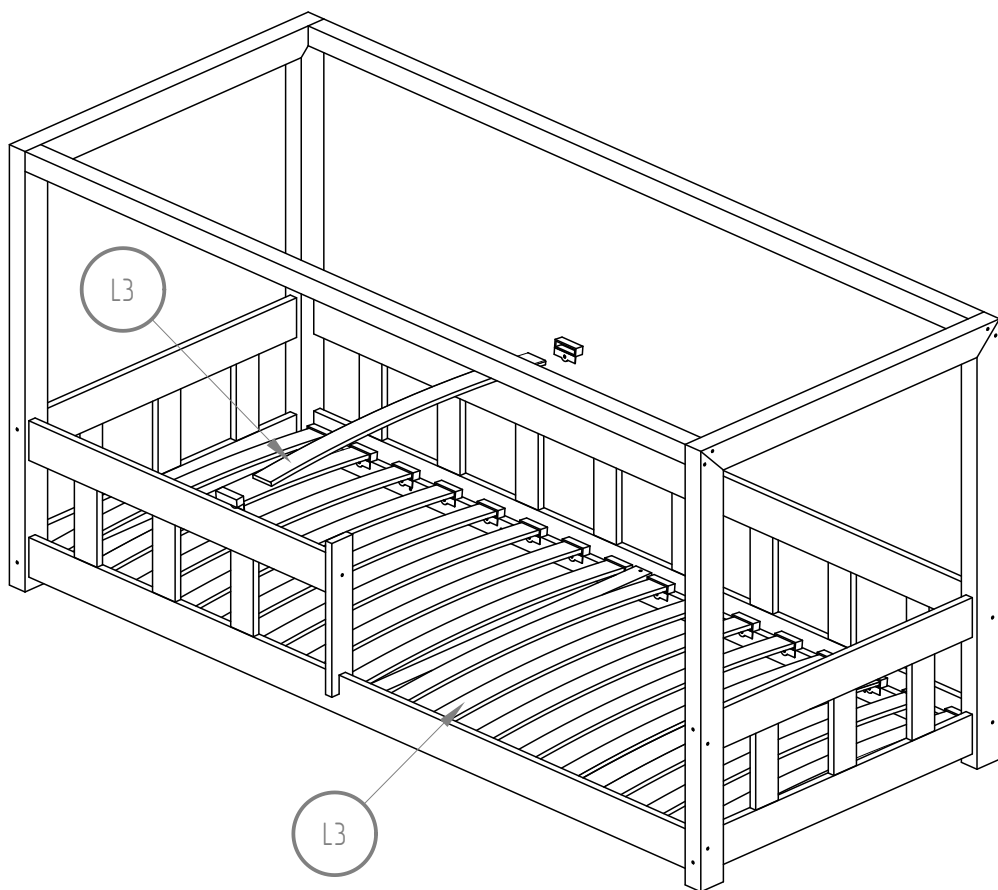




C - x32

L3 - x16

W2 - x32



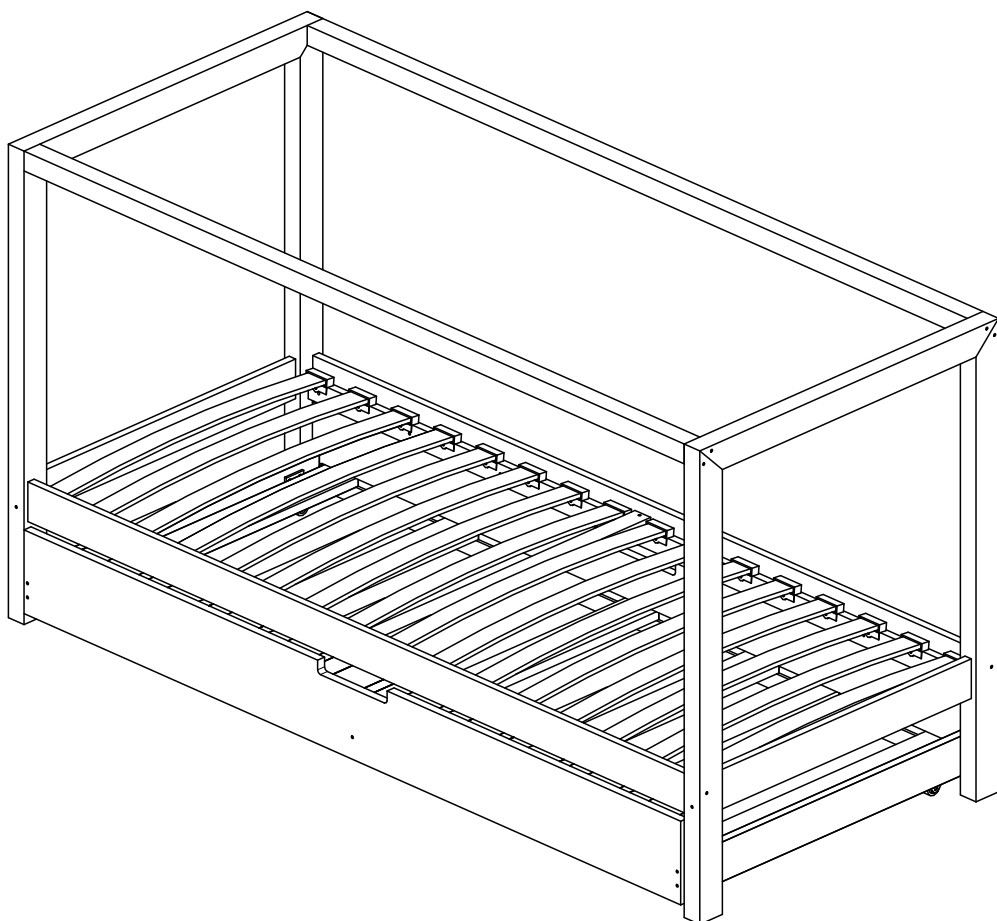
# KMS

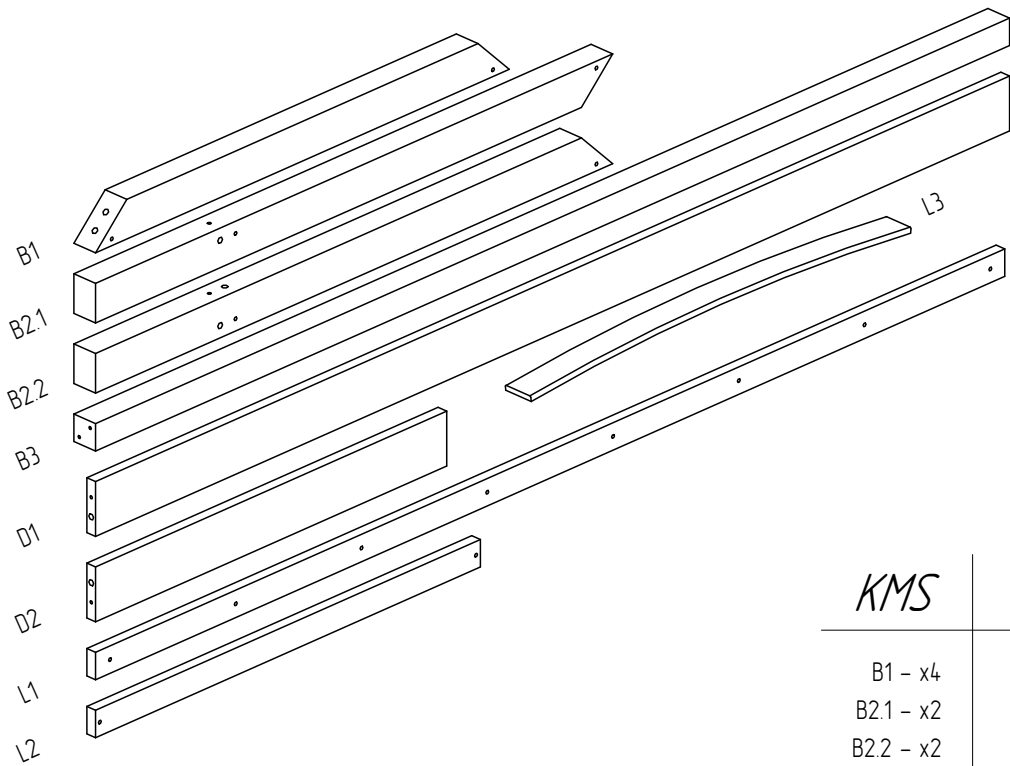
*60x120*

*70x140 70x160*

*80x140 80x160 80x180 80x190 80x200*

*90x140 90x160 90x180 90x190 90x200*

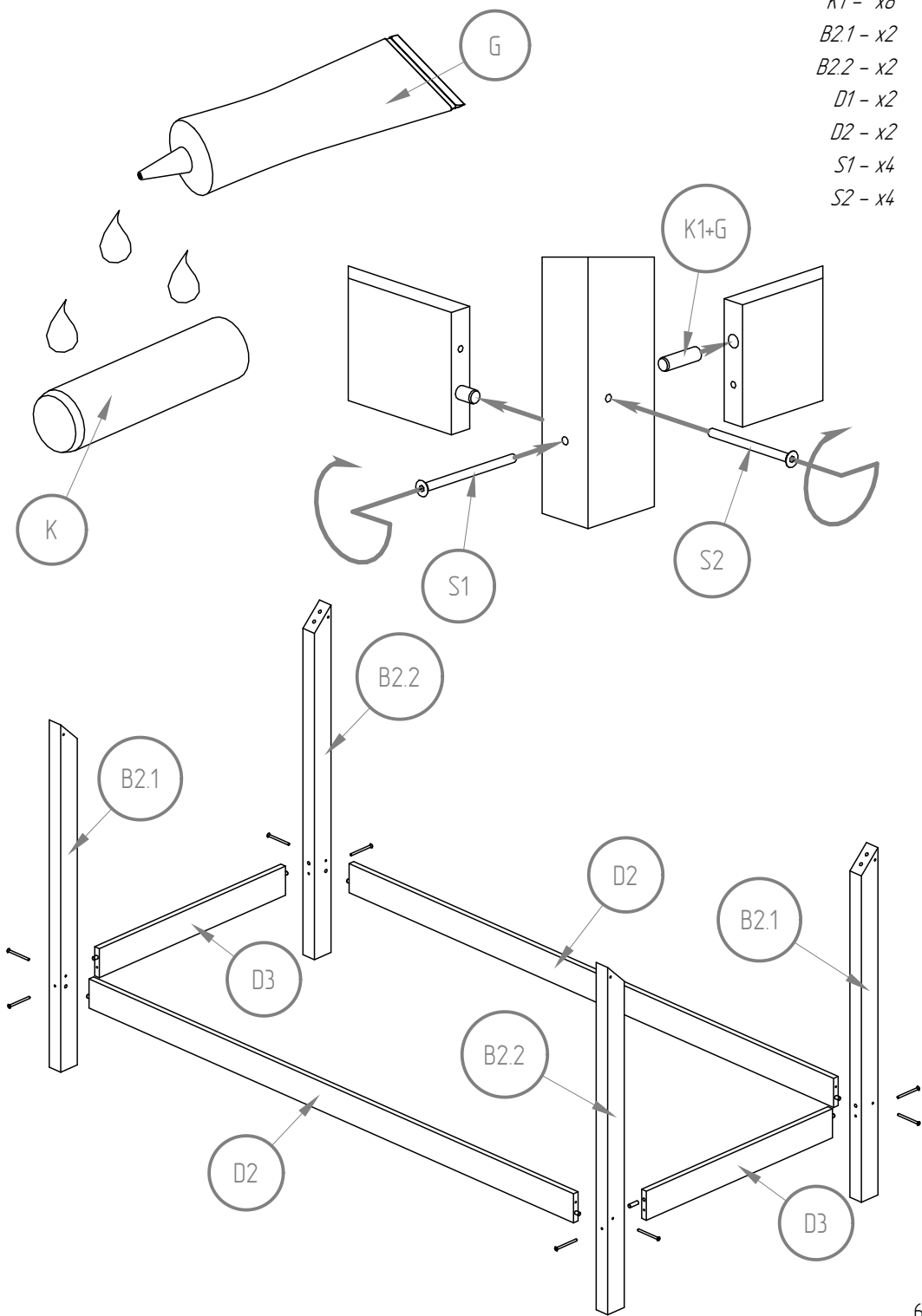


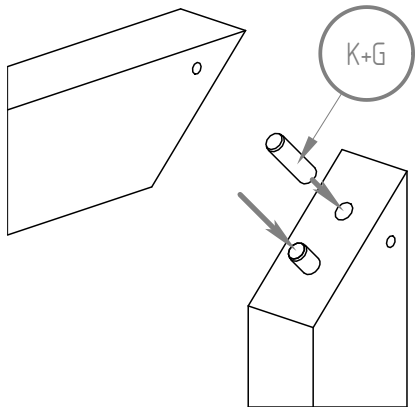


*KMS*

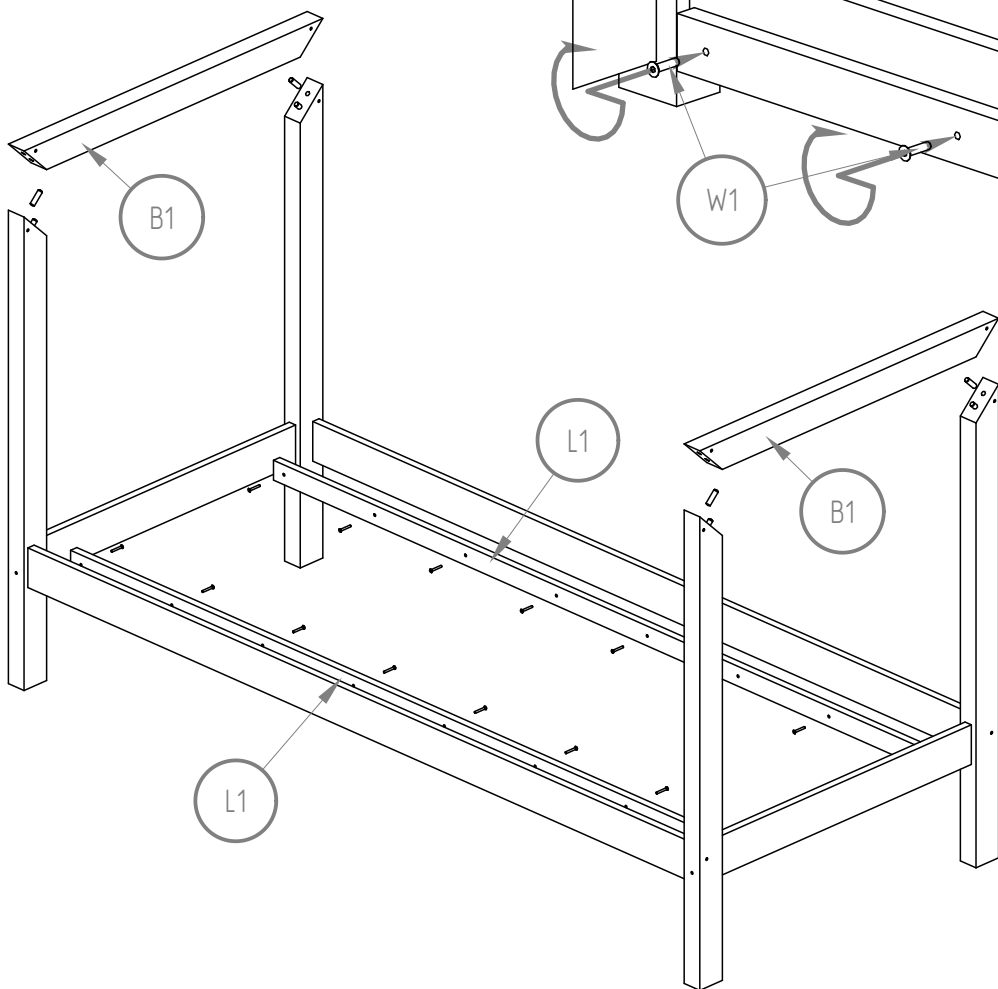
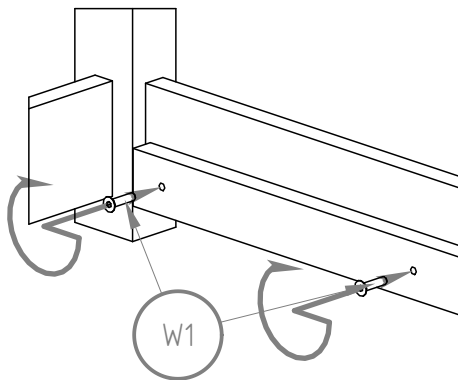
- B1 - x4
- B2.1 - x2
- B2.2 - x2
- B3 - x1
- D1 - x2
- D2 - x2
- D3 - x2
- L1 - x2
- L2 - x1
- L3 - x16

- K1 - x8
- B2.1 - x2
- B2.2 - x2
- D1 - x2
- D2 - x2
- S1 - x4
- S2 - x4

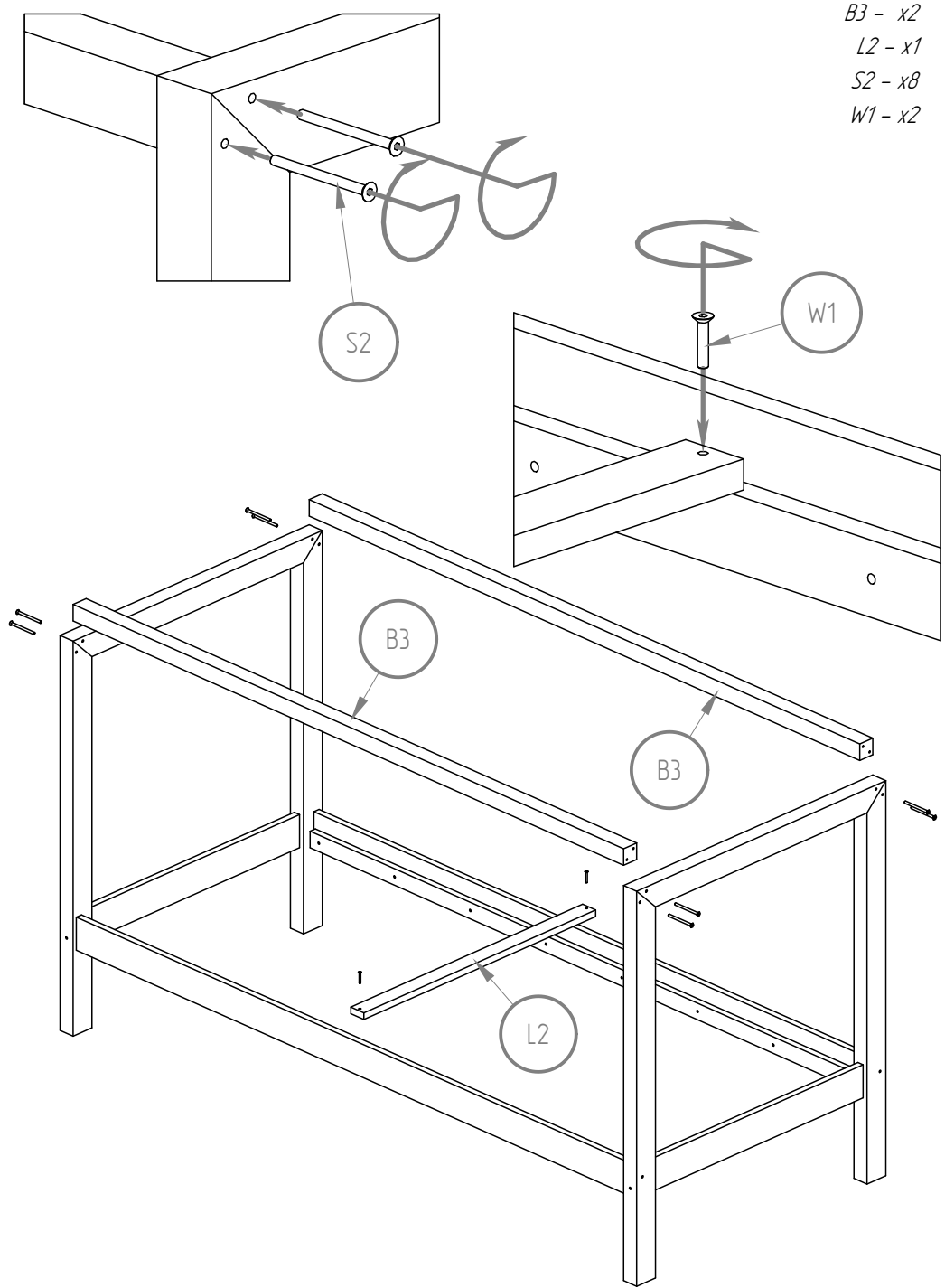


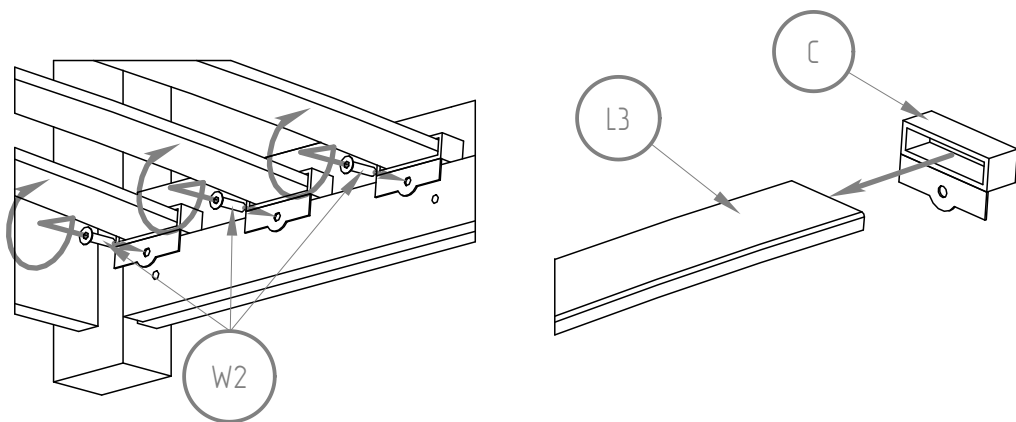


*K1 - x8*  
*B1 - x2*  
*L1 - x2*  
*W1 - x16*



- B3 - x2
- L2 - x1
- S2 - x8
- W1 - x2

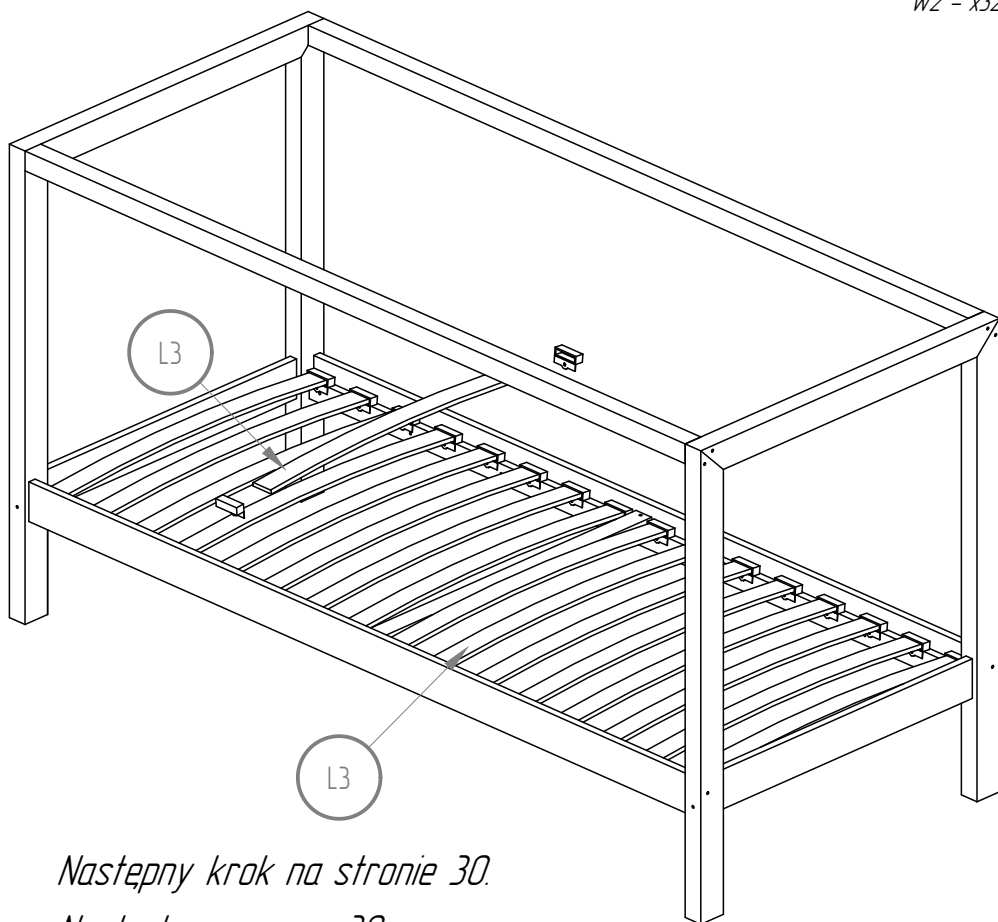




C - x32

L3 - x16

W2 - x32



*Następny krok na stronie 30.*

*Next step on page 30.*



# NKM

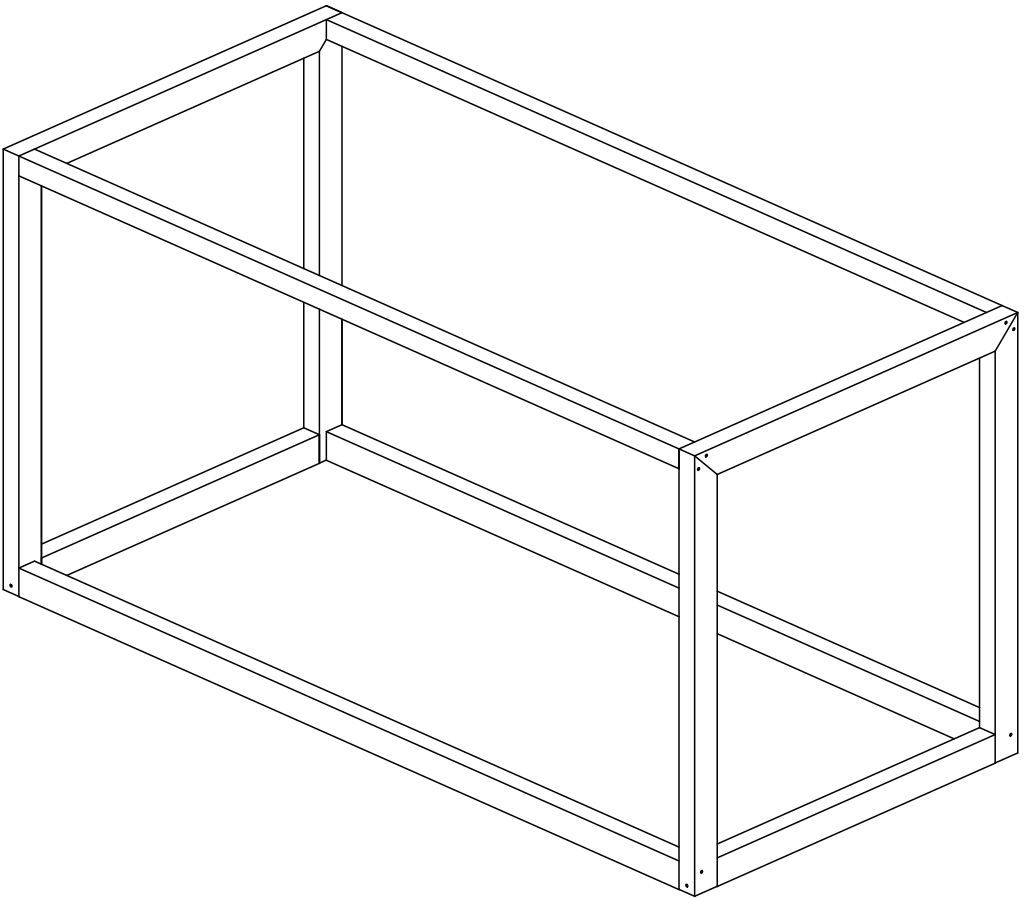
*60x120 70x140 70x160*

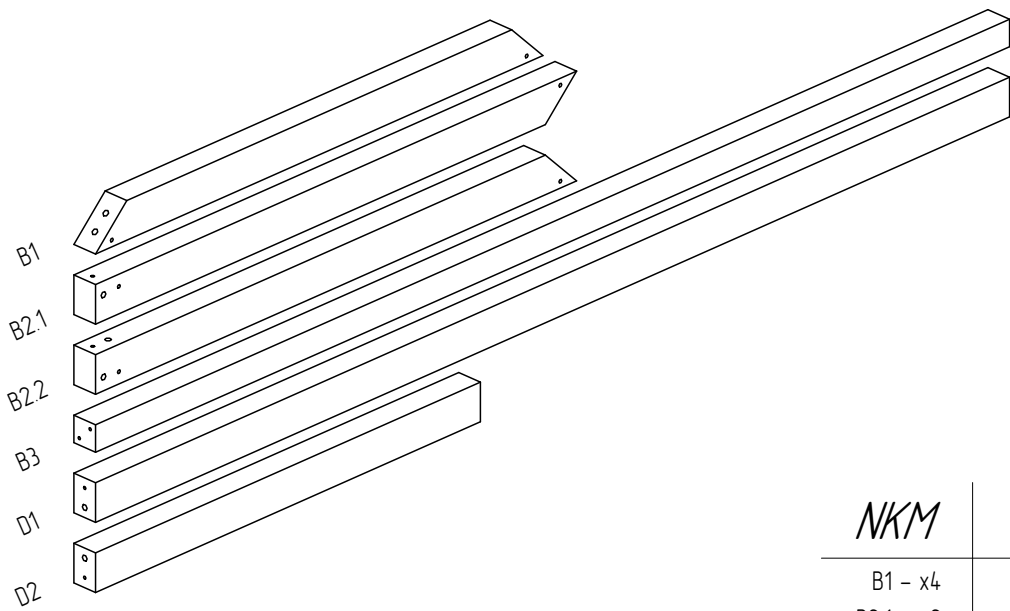
*80x140 80x160 80x180*

*80x190 80x200*

*90x140 90x160 90x180*

*90x190 90x200*

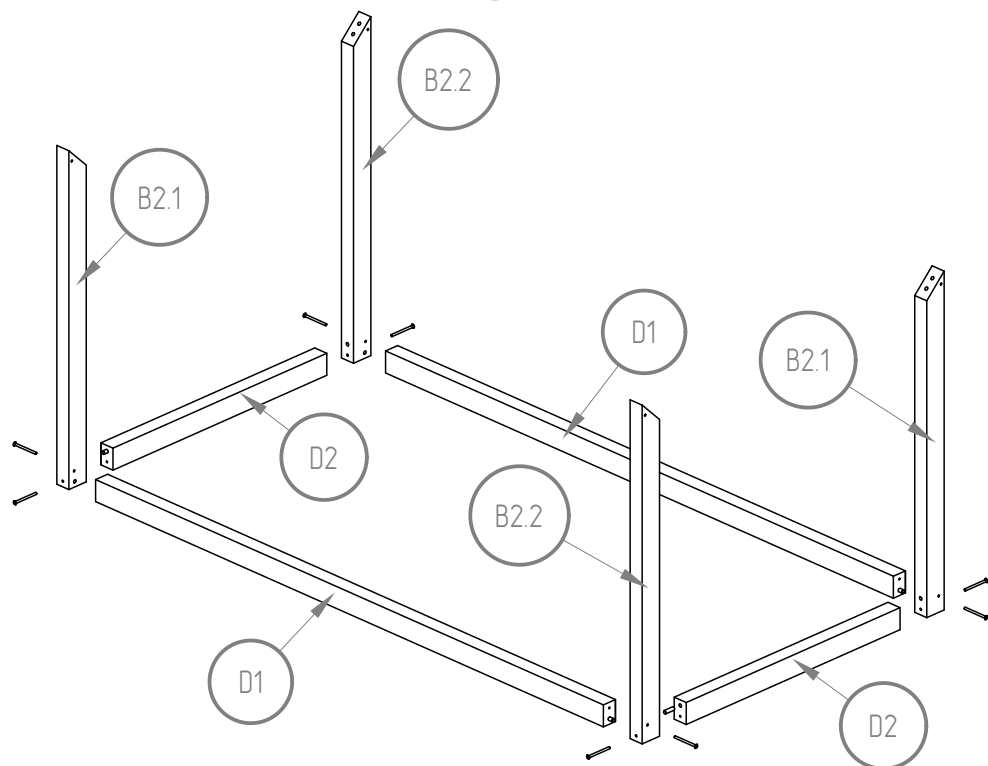
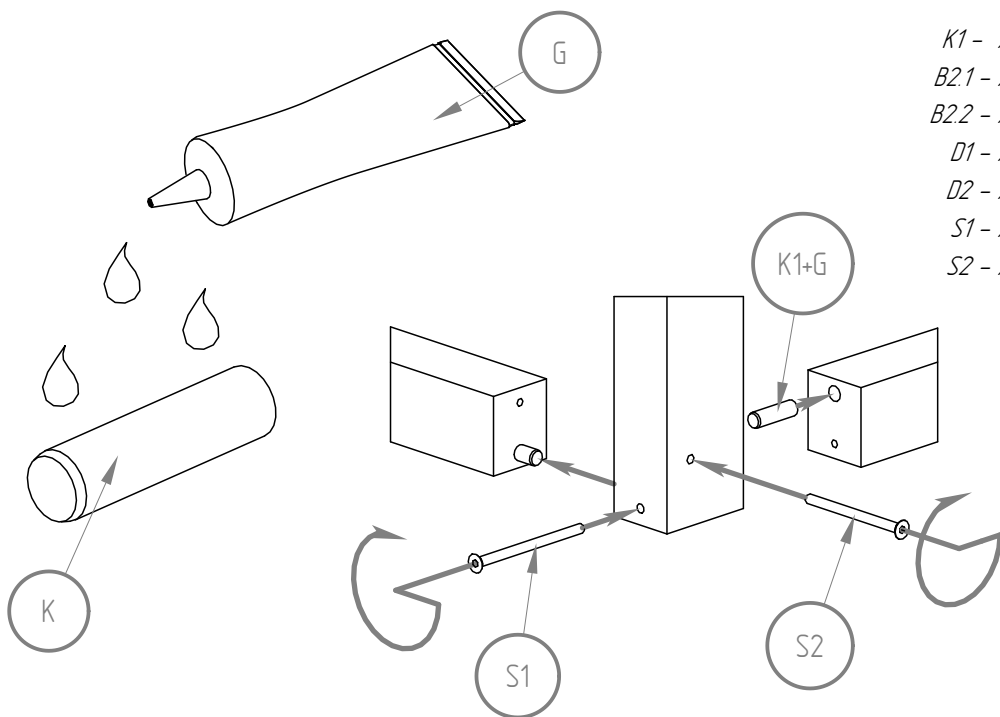


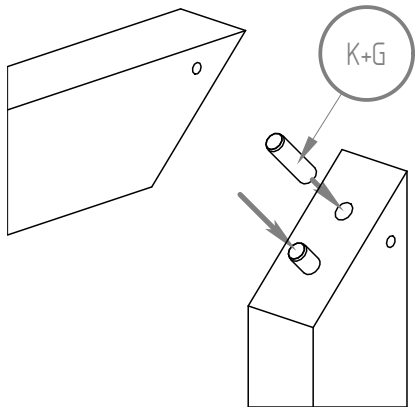


*NKM*

B1 - x4  
B2.1 - x2  
B2.2 - x2  
B3 - x1  
D1 - x2  
D2 - x2  
D3 - x2

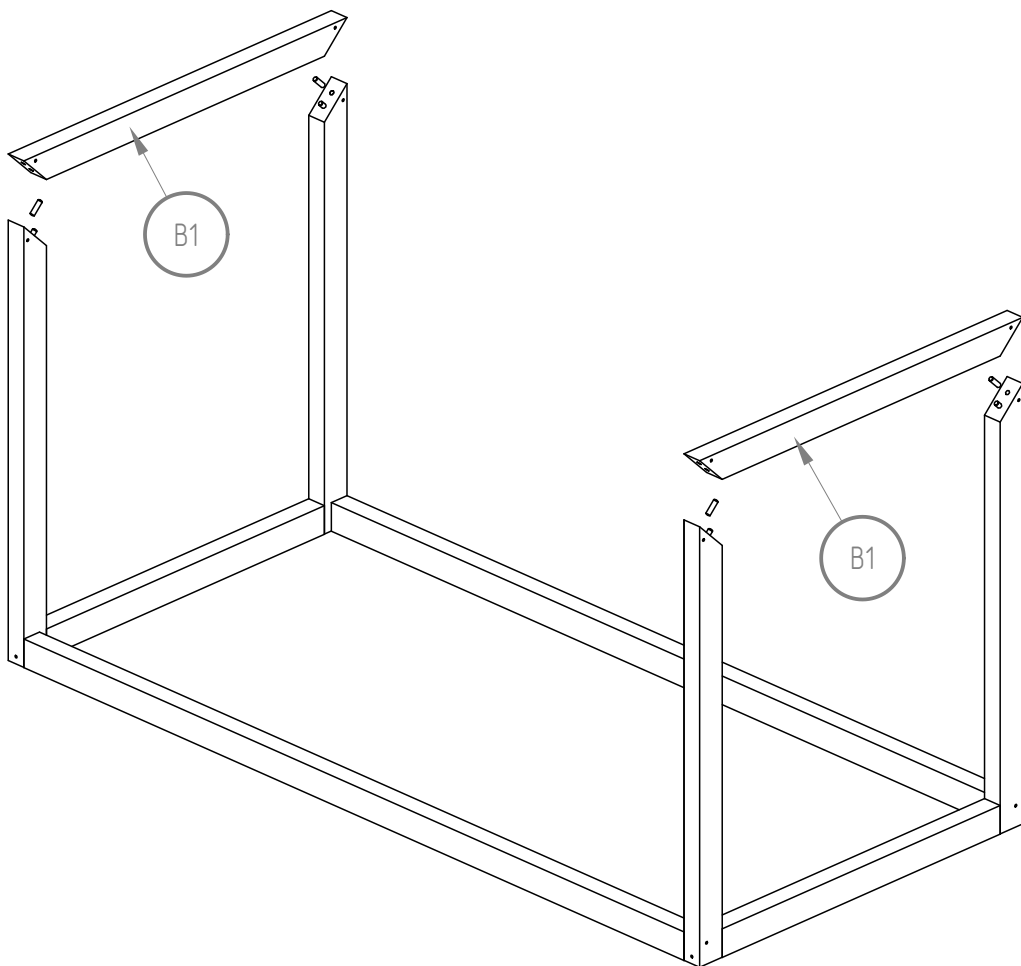
- K1 - x8*
- B2.1 - x2*
- B2.2 - x2*
- D1 - x2*
- D2 - x2*
- S1 - x4*
- S2 - x4*

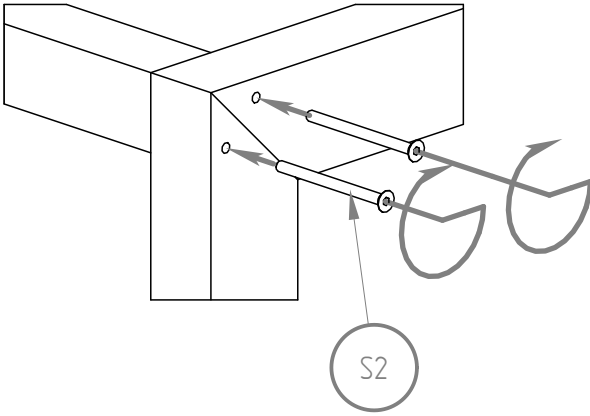




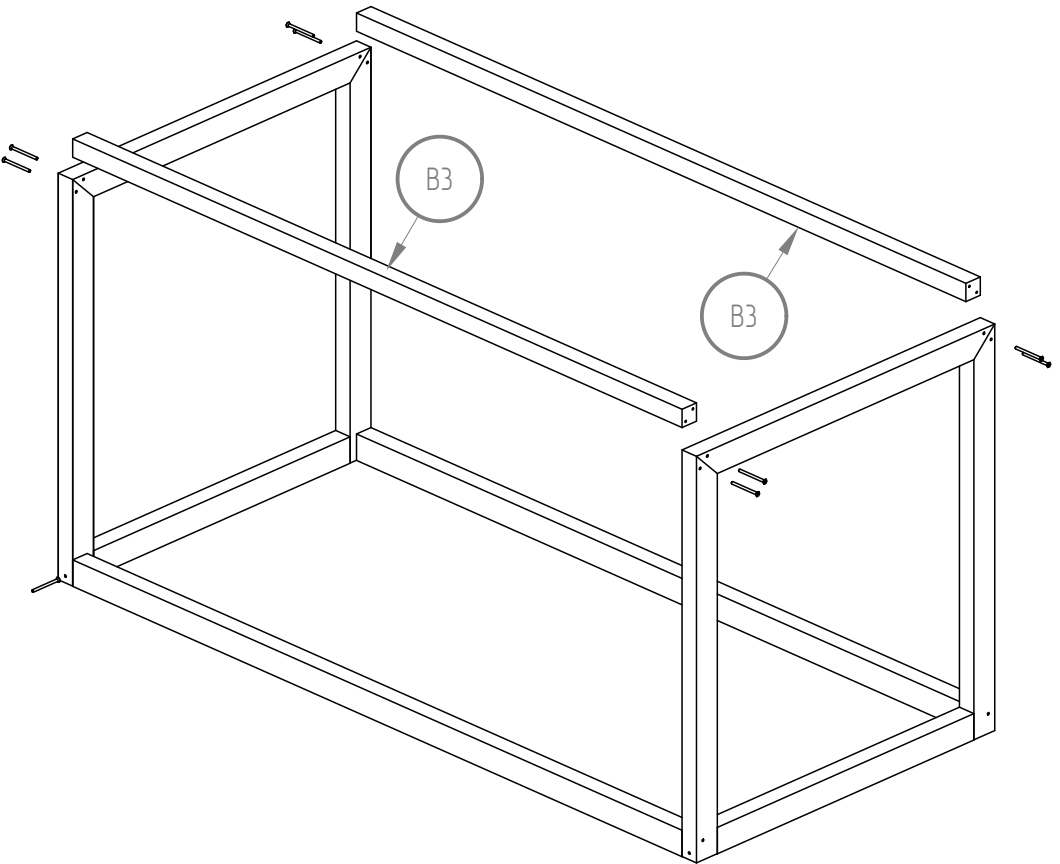
*K1 - x8*

*B1 - x2*





B3 - x1  
S2 - x8



# TP

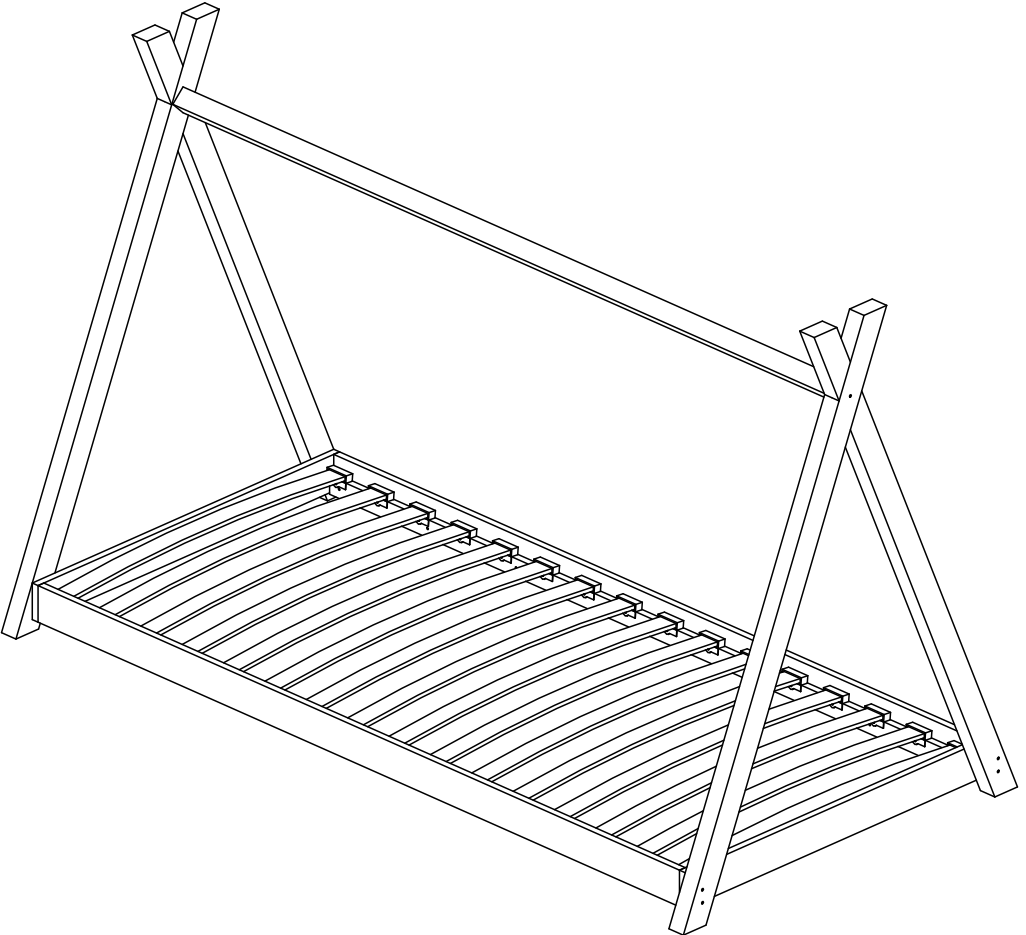
60x120 70x140 70x160

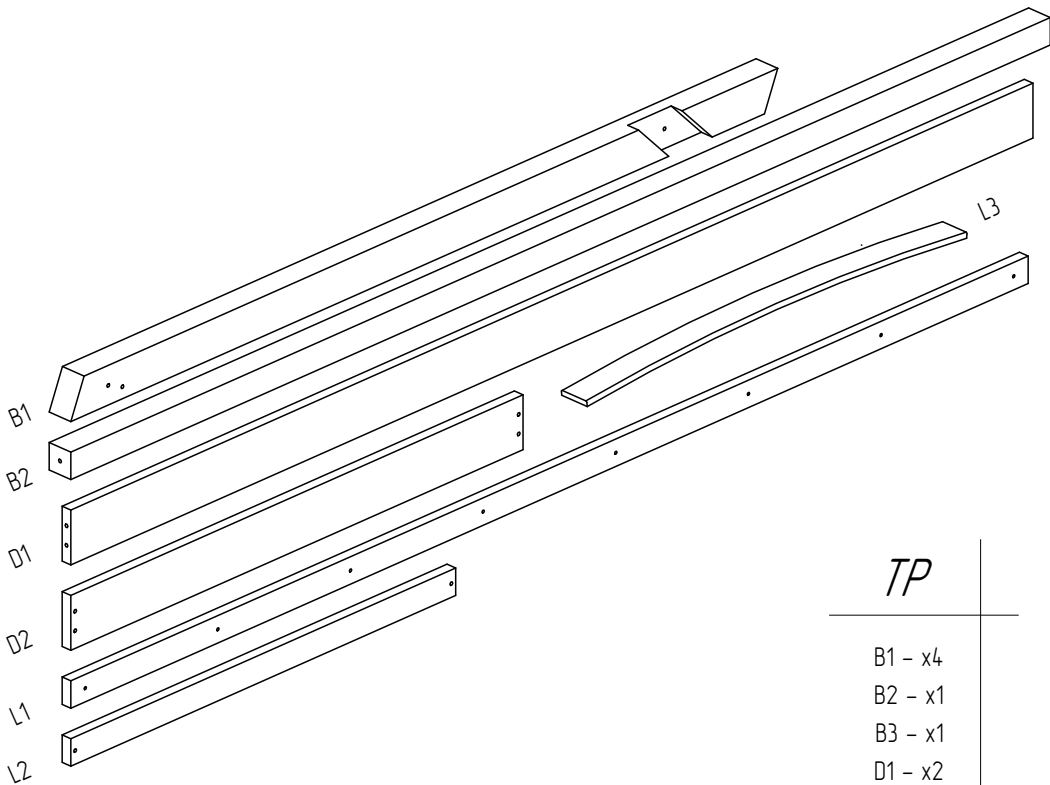
80x140 80x160 80x180

80x190 80x200

90x140 90x160 90x180

90x190 90x200

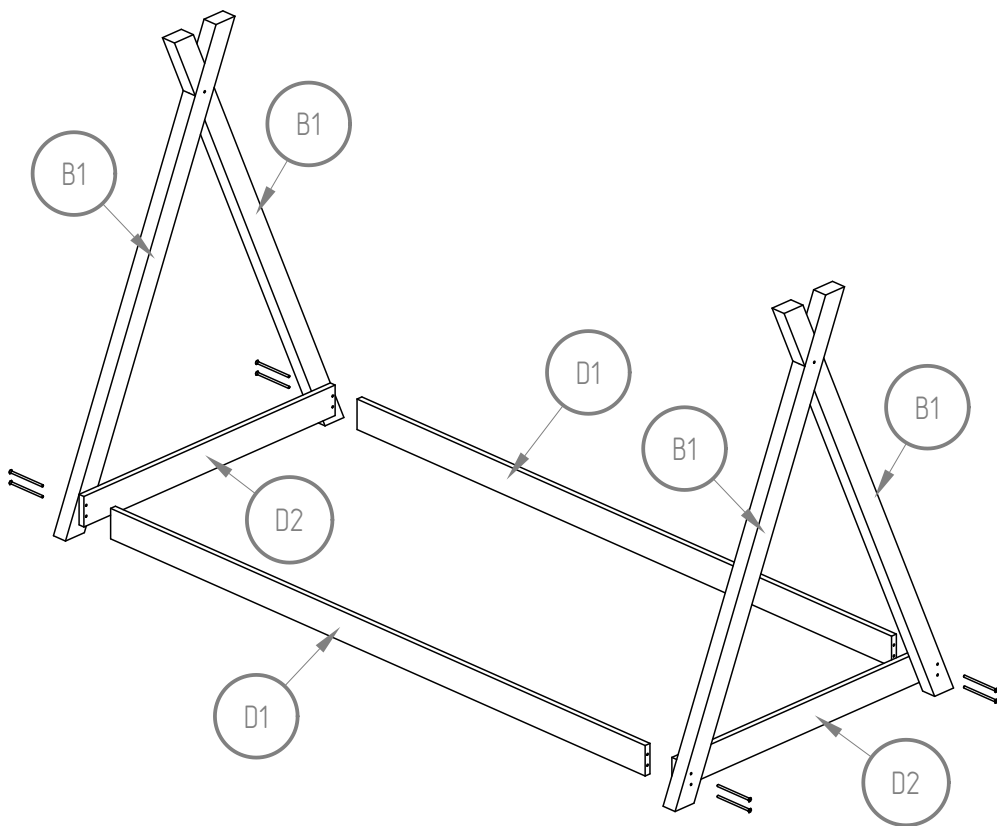
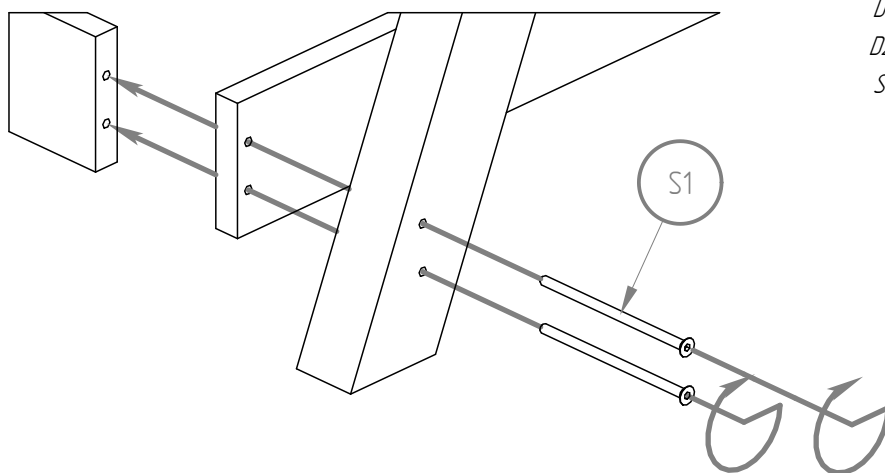




*TP*

- B1 - x4
- B2 - x1
- B3 - x1
- D1 - x2
- D2 - x2
- L1 - x2
- L2 - x1
- L3 - x16

B1 - x4  
D1 - x2  
D2 - x2  
S1 - x8



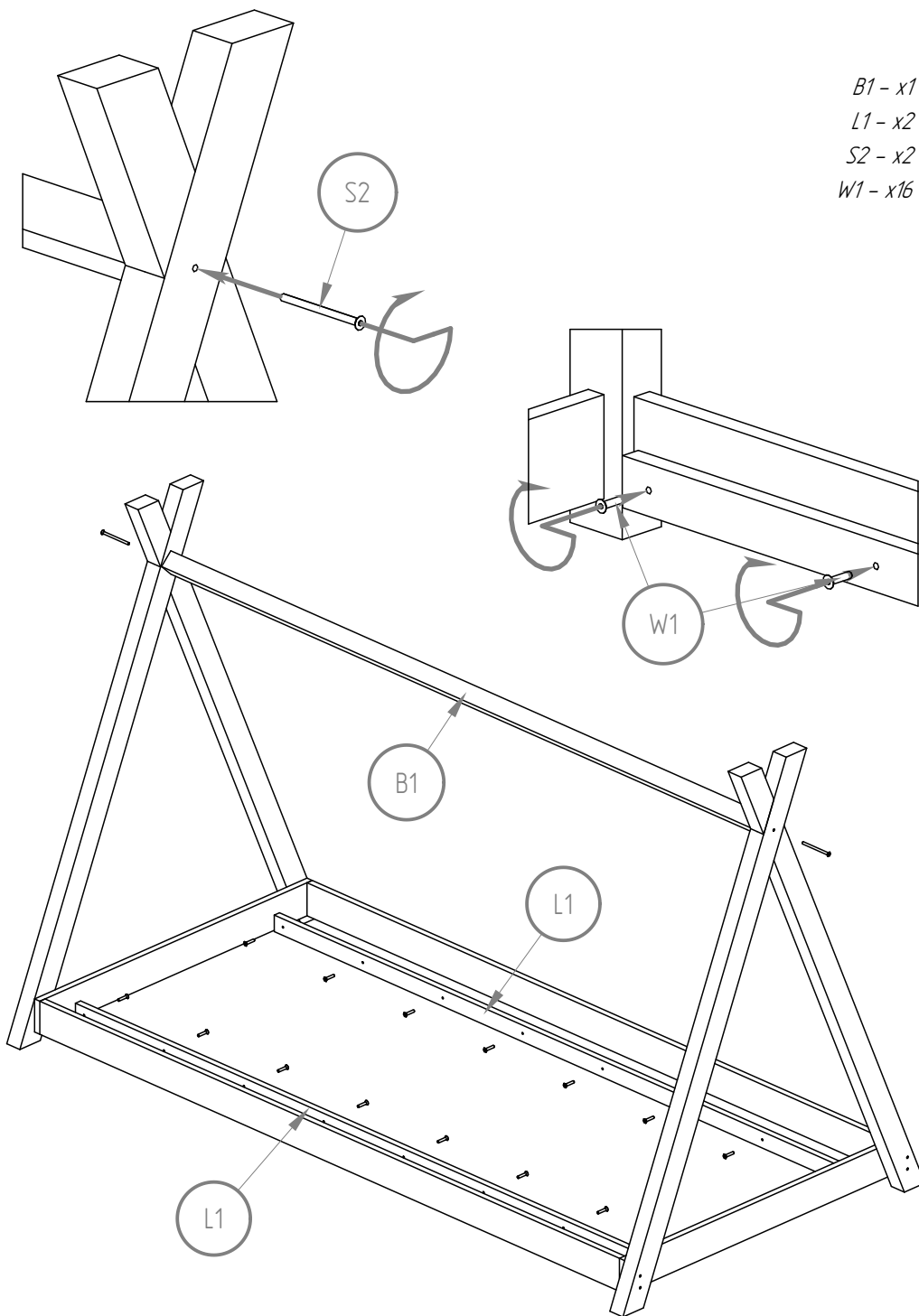


B1 - x1

L1 - x2

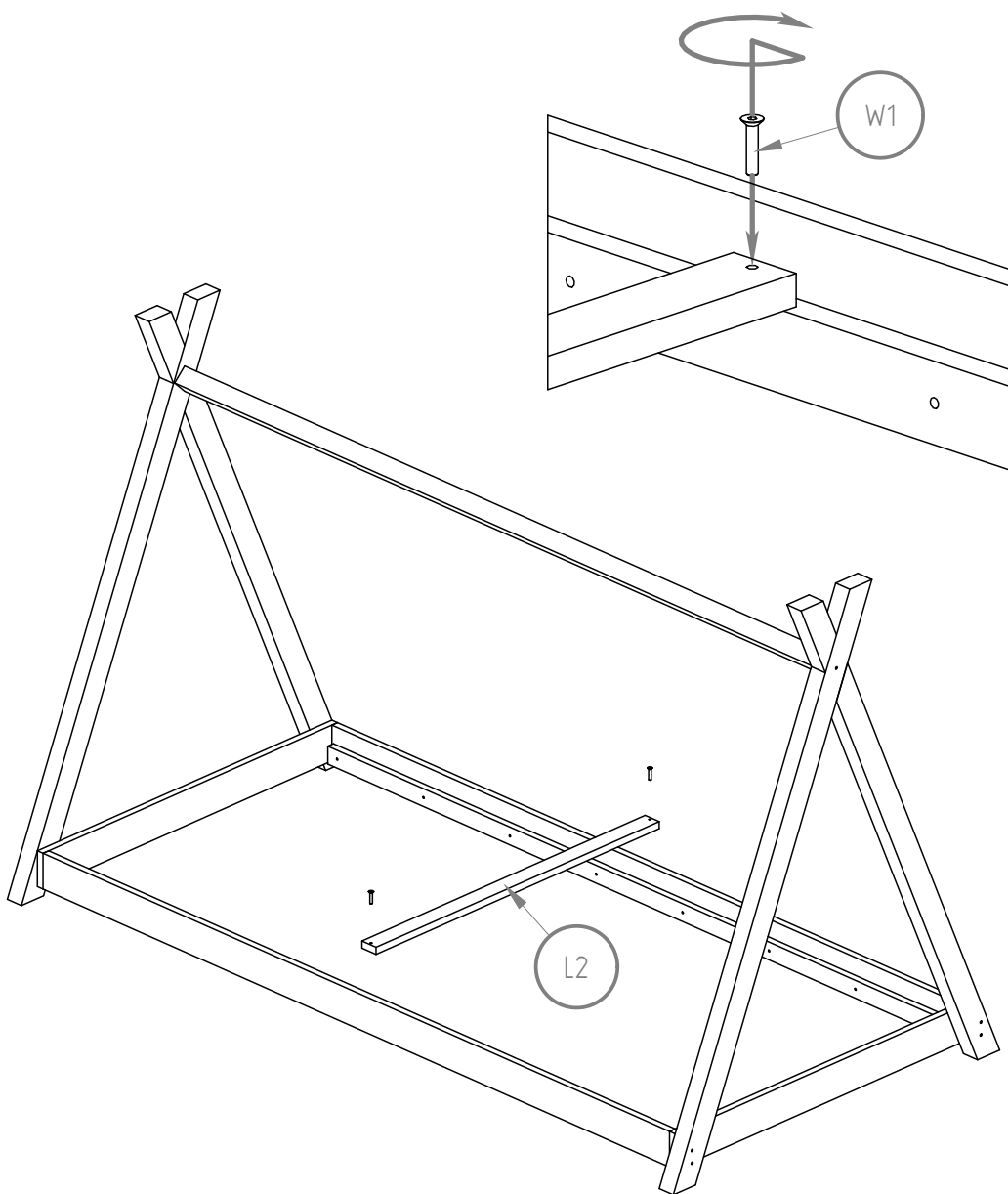
S2 - x2

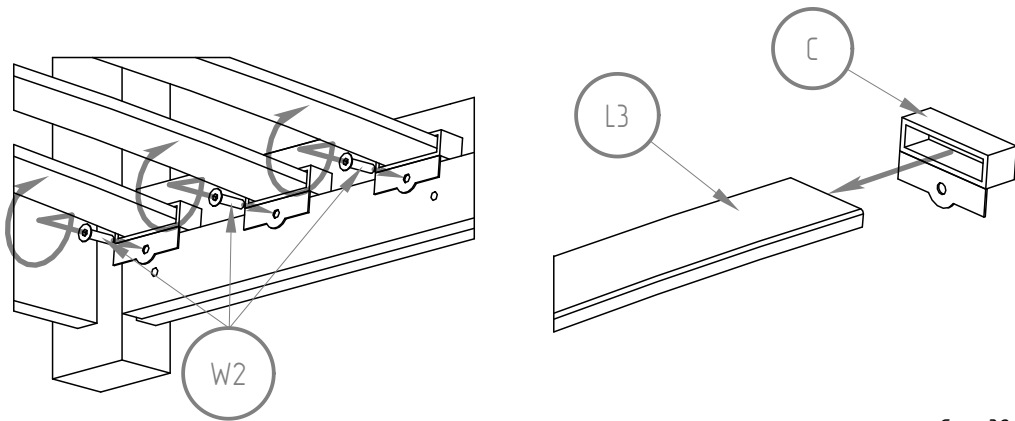
W1 - x16



L2 - x1

W1 - x2

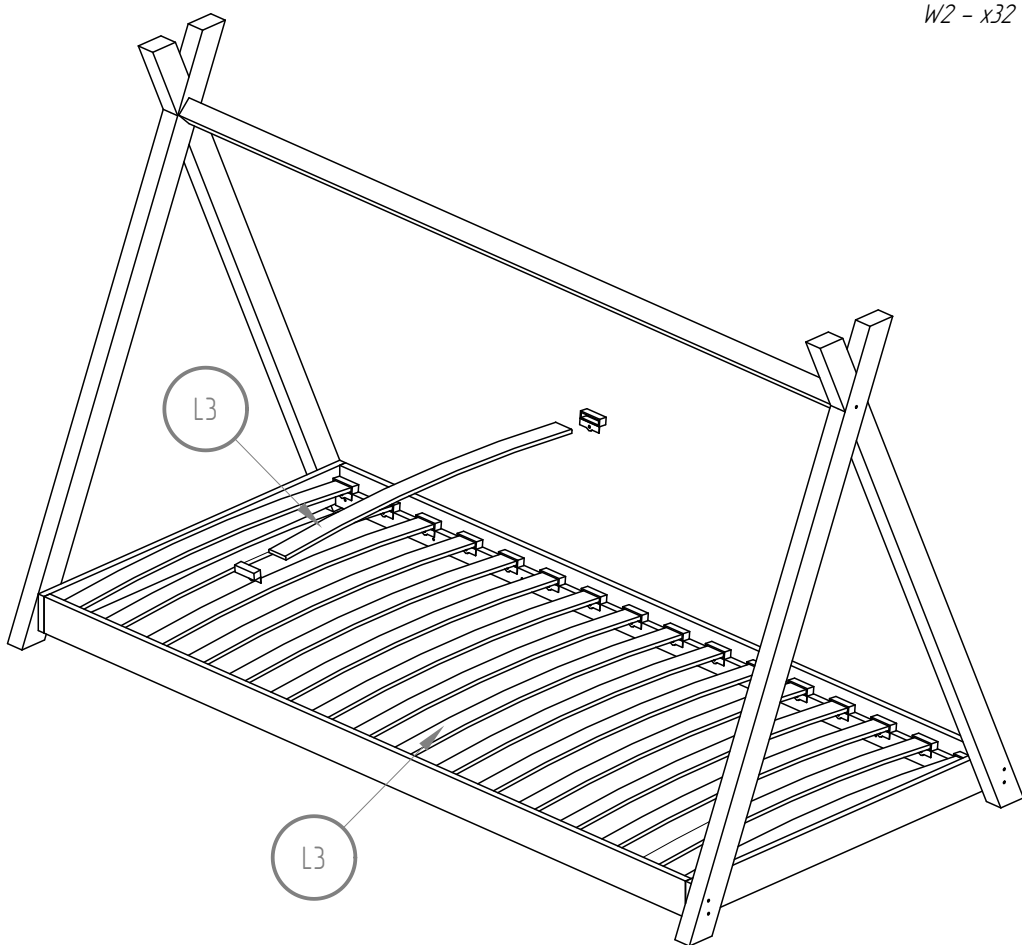




*C - x32*

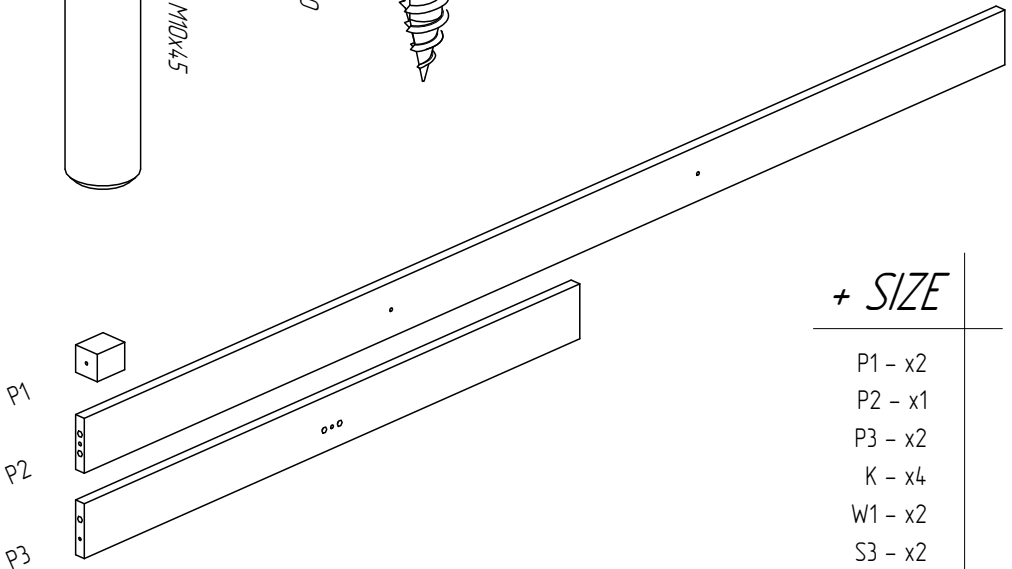
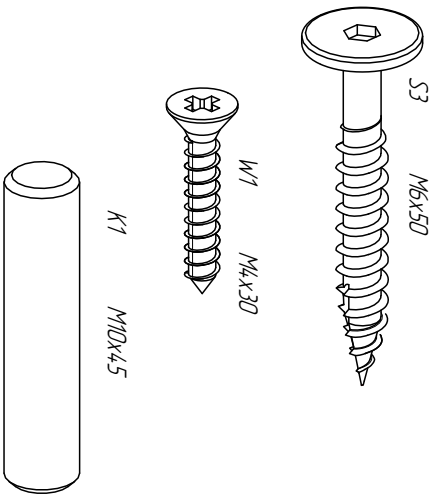
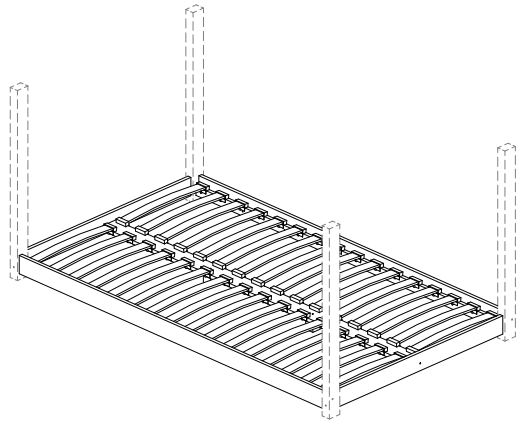
*L3 - x16*

*W2 - x32*



Montaż łóżek o szerokości powyżej 90 cm,  
uzupełniamy niniejszą instrukcją.

Installation of beds over 90 cm wide,  
we complement this instruction.



+ *SIZE*

P1 - x2

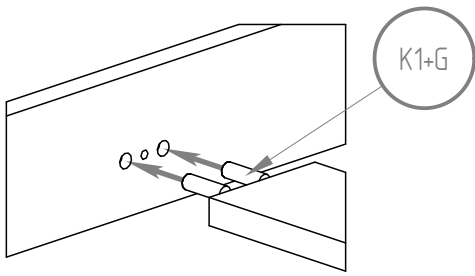
P2 - x1

P3 - x2

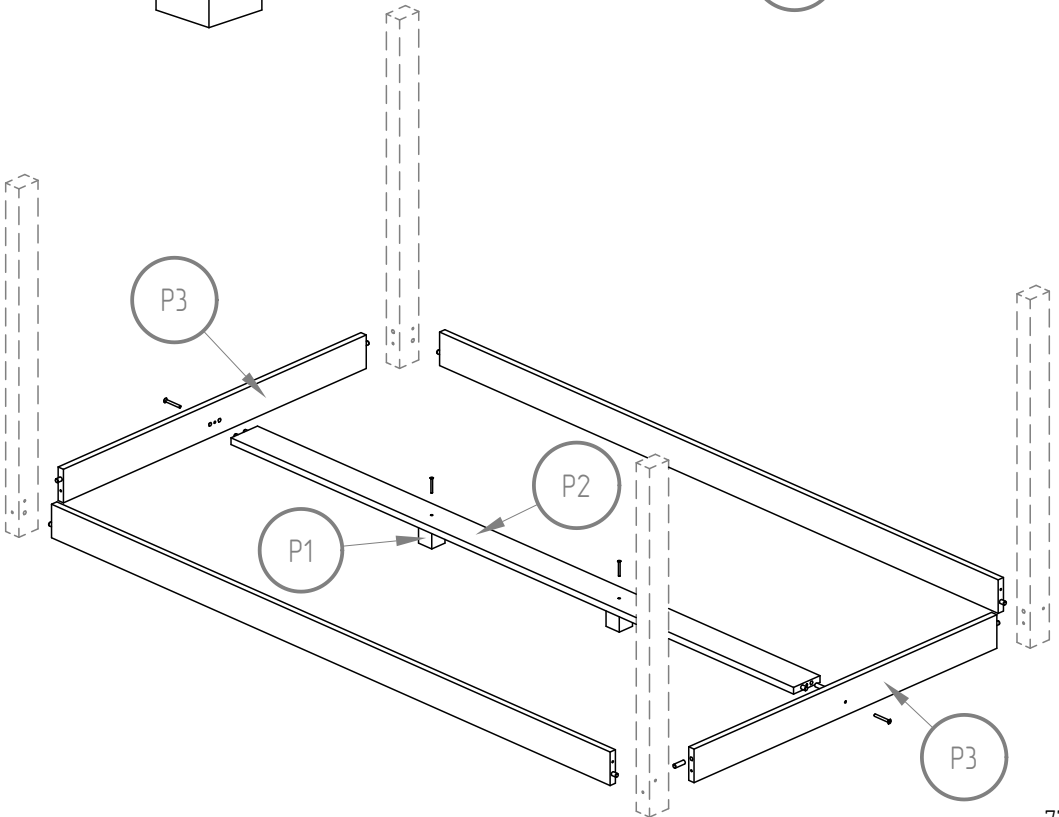
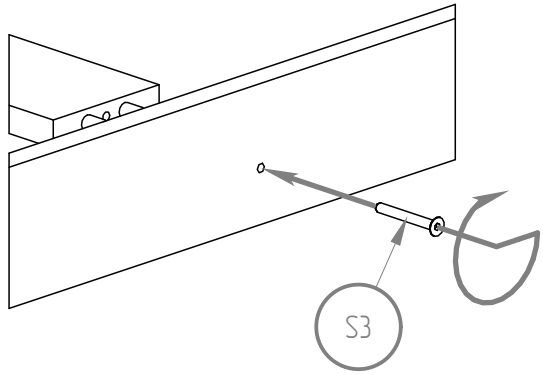
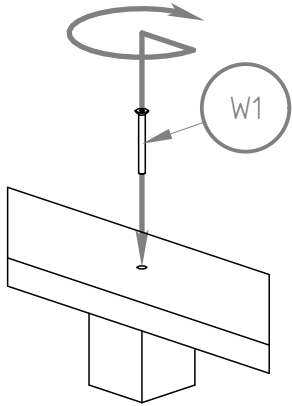
K - x4

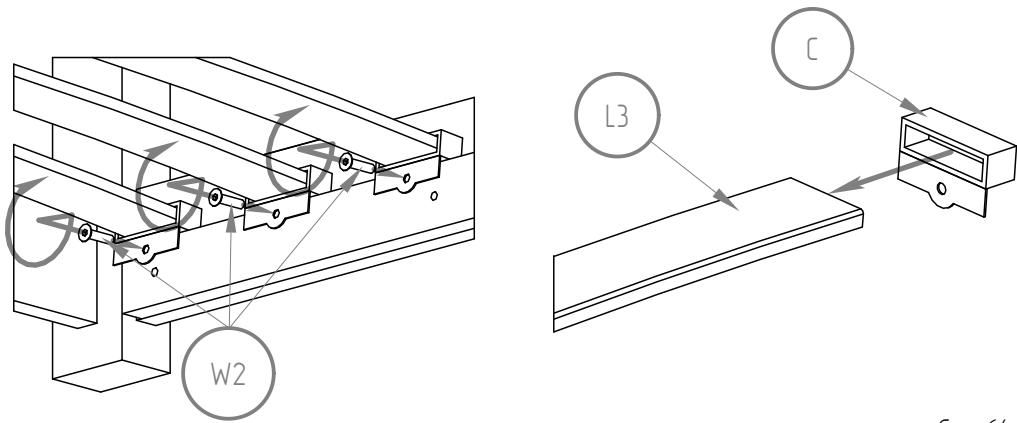
W1 - x2

S3 - x2

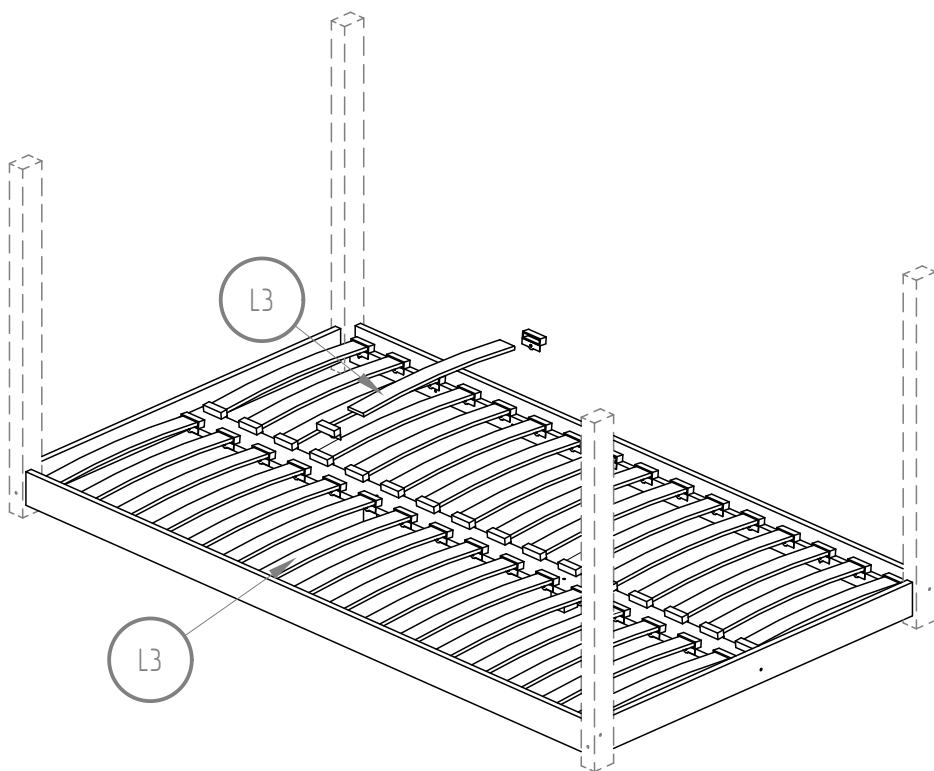


- K1 - x4*
- P1 - x2*
- P2 - x1*
- P3 - x2*
- S3 - x2*
- W1 - x2*





C - x64  
L3 - x32  
W2 - x64



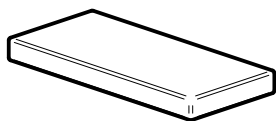
---

## UWAGA / WARNING

---



NIE SKAKAĆ



Wysokość materaca:

min. 8 cm

max. 12 cm



- Używać tylko materacy o grubości 8-12 cm.
- Nie skakać na łóżku.
- Zakaz przebywania więcej niż jednej osoby na łóżku.
- Nie wieszać się na elementach konstrukcyjnych.

Części drewniane i plastikowe należy czyścić za pomocą suchej szmatki oraz zwykłych, łagodnych środków do pielęgnacji i czyszczenia surowego drewna.

- Use only mattress with thickness is 8-12 cm height.
- Prohibit horseplay on or under bed(s).
- Prohibit more than one person on bunk.
- Do not hang on construction components.

Wooden and plastic parts should be cleaned with a dry cloth and ordinary, mild care and cleaning of raw wood.

Kontakt / Contact:

ADEKO

SPÓŁKA Z OGRANICZONA ODPOWIEDZIALNOŚCIĄ,

SPÓŁKA KOMANDYTOWA

ul. Planty Kowalskiego 5

41-709 Ruda Śląska

NIP: 6412545858

[www.adekostolarnia.pl](http://www.adekostolarnia.pl)

e-mail: [biuro@adekostolarnia.pl](mailto:biuro@adekostolarnia.pl)

Reklamacje / Reclamations:

e-mail: [reklamacje@adekostolarnia.pl](mailto:reklamacje@adekostolarnia.pl)