

ADEKO

STOLARNIA

Assembly instruction

Instrukcja montażu

DMP

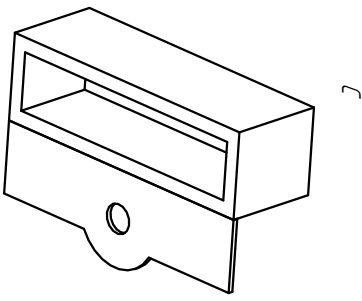
DMPA

DMPB

DMPBA

SPIS TREŚCI / TABLE OF CONTENT

1. Strona tytułowa / Title page	1
2. Spis treści / Table of content	2
3. Śruby / Screws	3
4. Wykaz elementów DMP, DMPA / Part list DMP, DMPA	4
5. Wykaz elementów DMPB, DMPBA / Part list DMPB, DMPBA	5
6. Instrukcja montażu DMP / Assembly instruction DMP	6
7. Instrukcja montażu DMPA / Assembly instruction DMPA	13
8. Instrukcja montażu DMPB / Assembly instruction DMPB	20
9. Instrukcja montażu DMPBA / Assembly instruction DMPBA	27
10. Informacje o produkcji	34
11. Product information	35
12. Kontakt / Contact	36

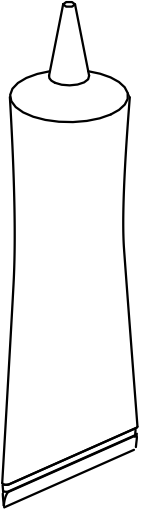


C



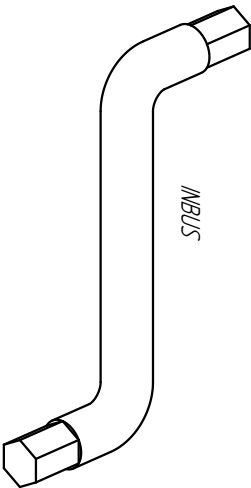
K

M10x4,5

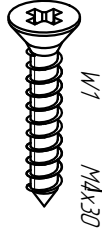


G

Glue Klej



INBUS



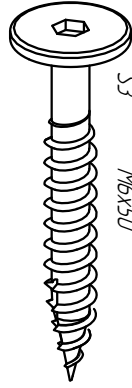
W1

M4x30



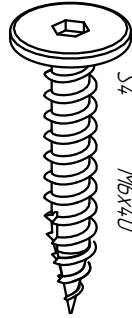
W2

M4x16



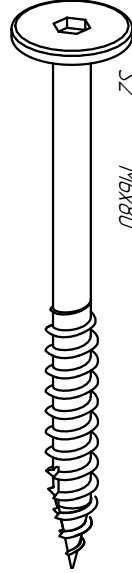
S3

M6x50



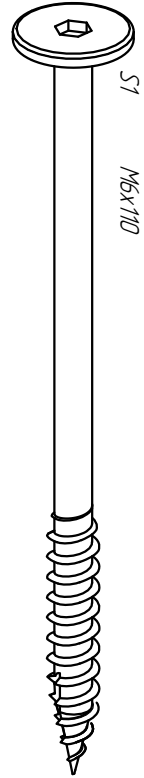
S4

M6x40



S2

M6x80



S1

M6x110

DMP

DMPA

DMPB

DMPBA

S1 - x16

S1 - x14

S1 - x16

S1 - x14

S2 - x20

S2 - x20

S2 - x20

S2 - x20

S3 - x12

S3 - x12

S3 - x12

S3 - x12

S4 - x6

S4 - x6

S4 - x6

S4 - x6

W1 - x20

W1 - x18

W1 - x20

W1 - x18

W2 - x64

W2 - x32

W2 - x64

W2 - x32

C - x64

C - x32

C - x64

C - x32

K - x46

K - x44

K - x46

K - x44

G - x5

G - x5

G - x5

G - x5

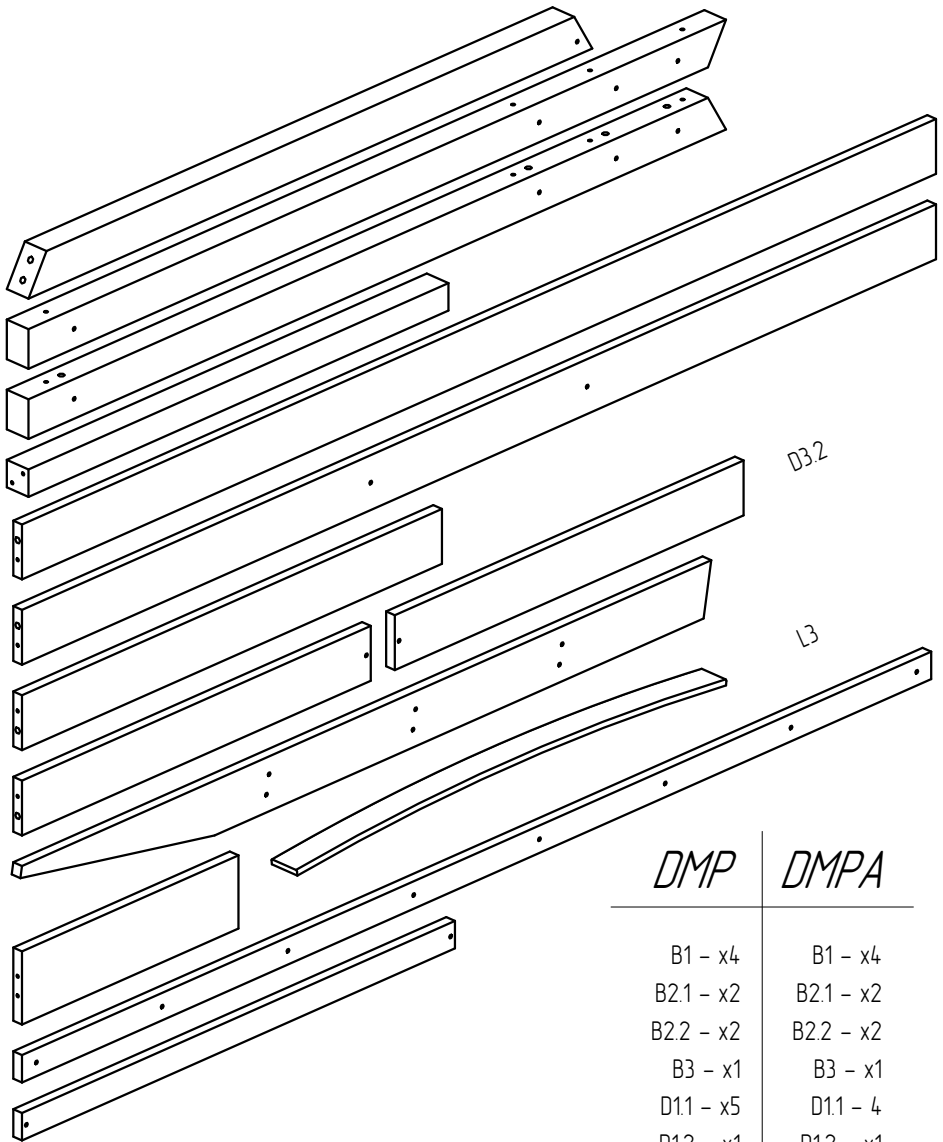
INBUS - x1

INBUS - x1

INBUS - x1

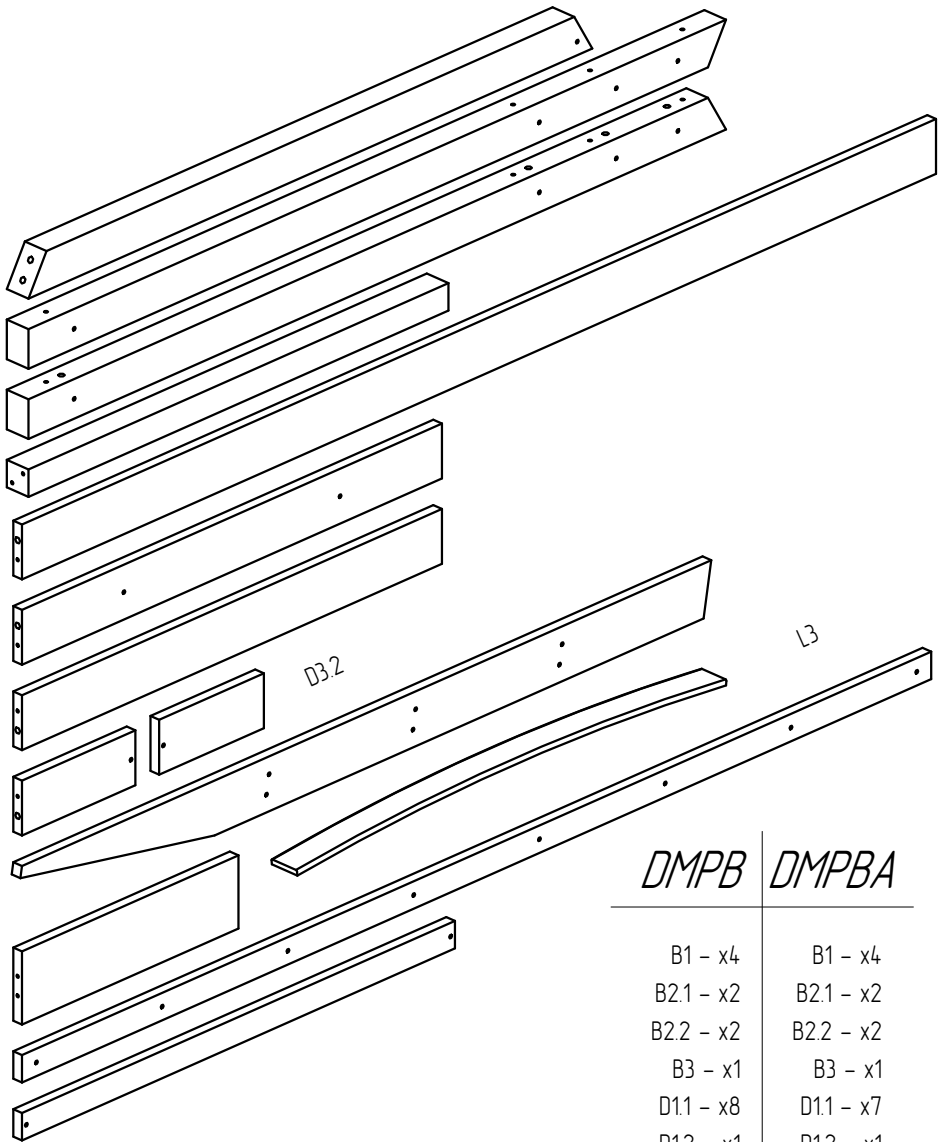
INBUS - x1

B1
 B2.1
 B2.2
 B3
 D1.1
 D1.2
 D2
 D3.1
 D4
 D5
 L1
 L2



<i>DMP</i>	<i>DMPA</i>
B1 - x4	B1 - x4
B2.1 - x2	B2.1 - x2
B2.2 - x2	B2.2 - x2
B3 - x1	B3 - x1
D1.1 - x5	D1.1 - 4
D1.2 - x1	D1.2 - x1
D2 - x8	D2 - x8
D3.1 - x2	D3.1 - x2
D3.2 - x2	D3.2 - x2
D4 - x2	D4 - x2
D5 - x3	D5 - x3
L1 - x4	L1 - x2
L2 - x2	L2 - x1
L3 - x32	L3 - x16

B1
 B2.1
 B2.2
 B3
 D1.1
 D1.2
 D2
 D3.1
 D4
 D5
 L1
 L2



<i>DMPB</i>	<i>DMPBA</i>
B1 - x4	B1 - x4
B2.1 - x2	B2.1 - x2
B2.2 - x2	B2.2 - x2
B3 - x1	B3 - x1
D1.1 - x8	D1.1 - x7
D1.2 - x1	D1.2 - x1
D2 - x5	D2 - x5
D3.1 - x2	D3.1 - x2
D3.2 - x2	D3.2 - x2
D4 - x2	D4 - x2
D5 - x3	D5 - x3
L1 - x4	L1 - x2
L2 - x2	L2 - x1
L3 - x32	L3 - x16

DMP

70x140 70x160

80x140 80x160

80x180 80x190

80x200

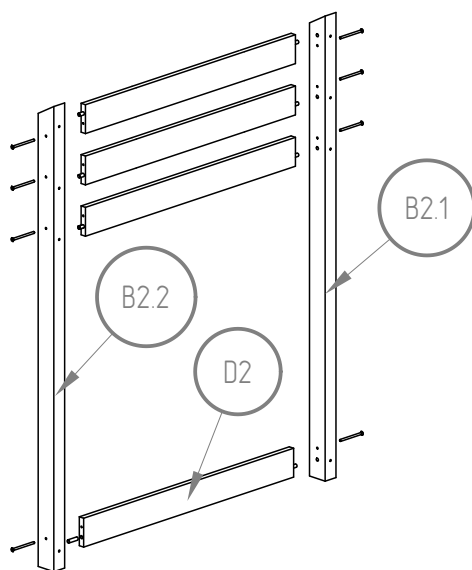
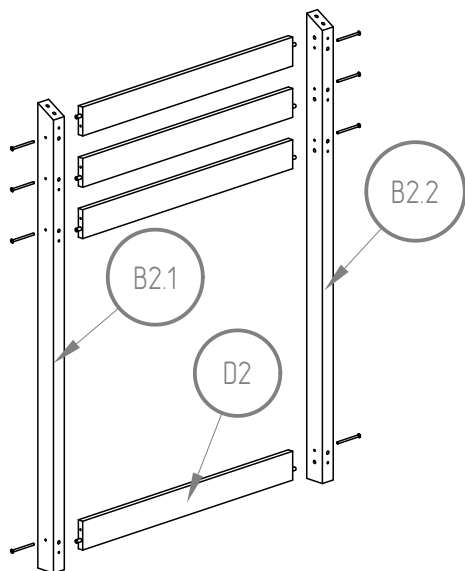
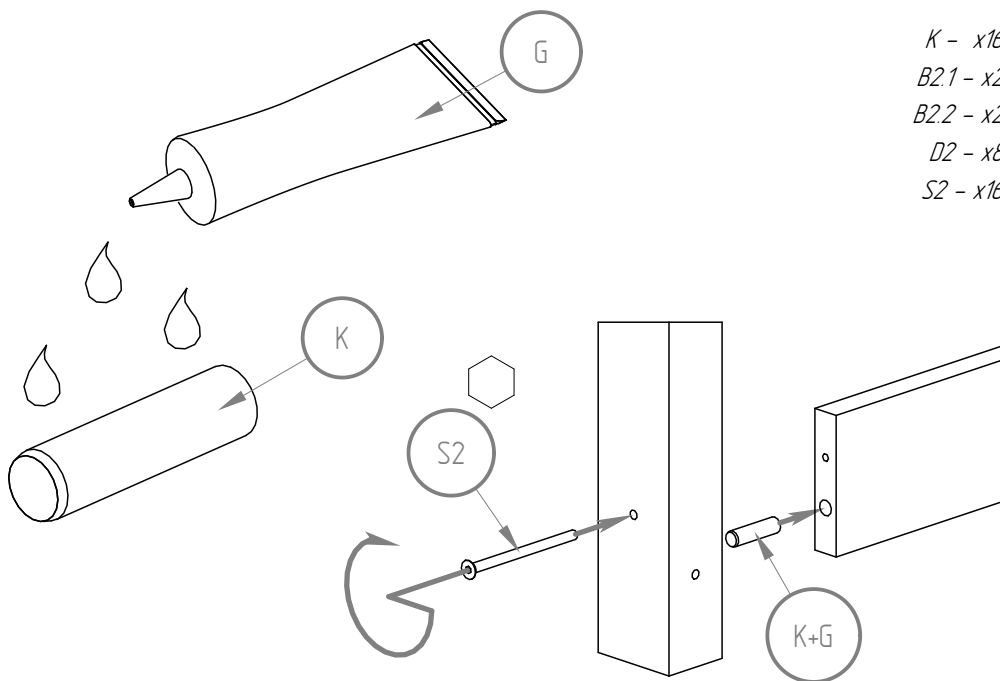
90x140 90x160

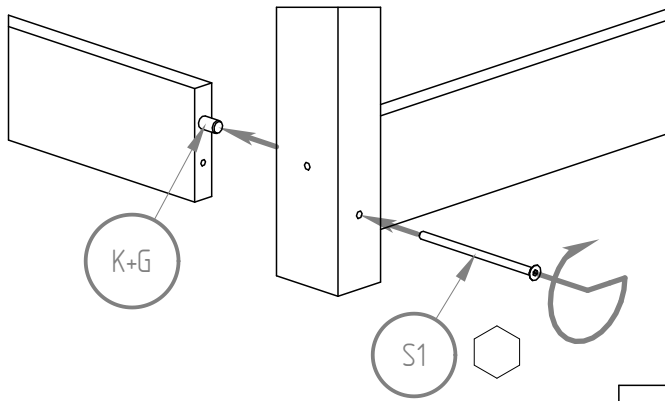
90x180 90x190

90x200

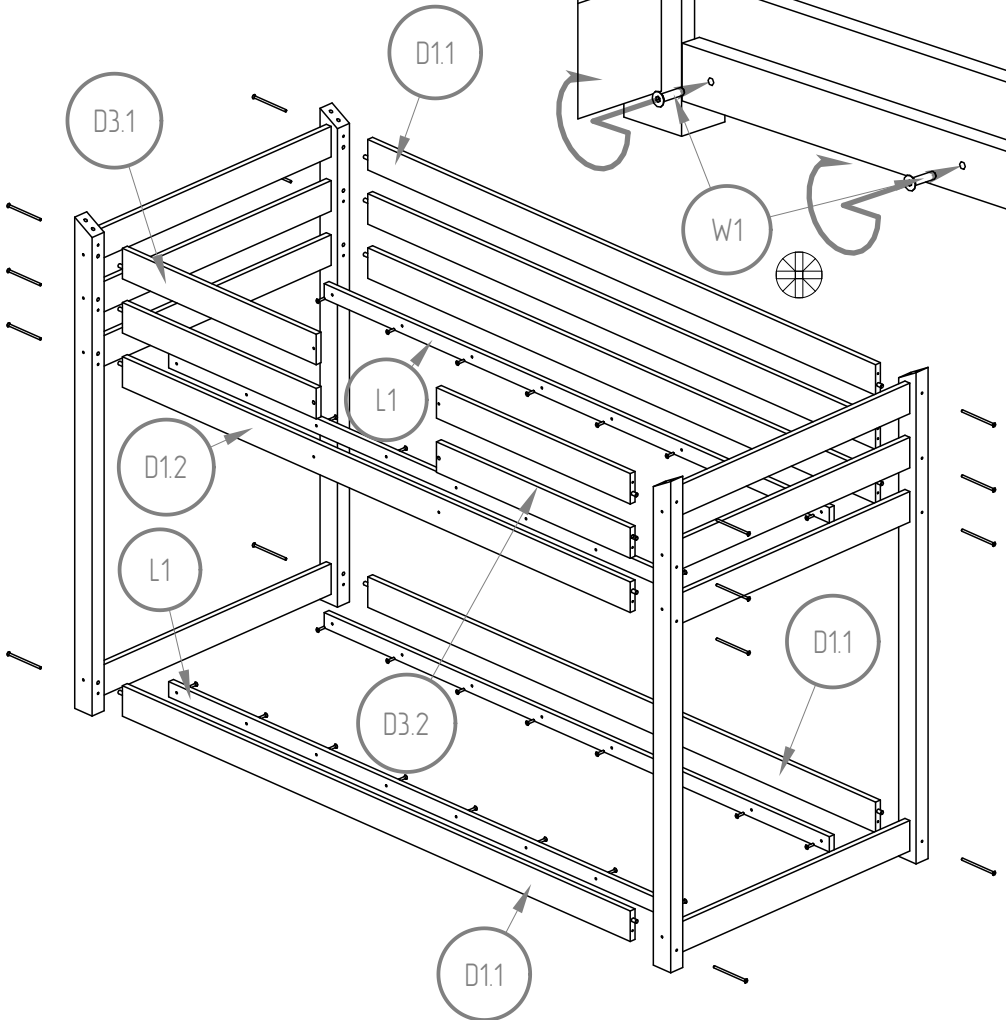
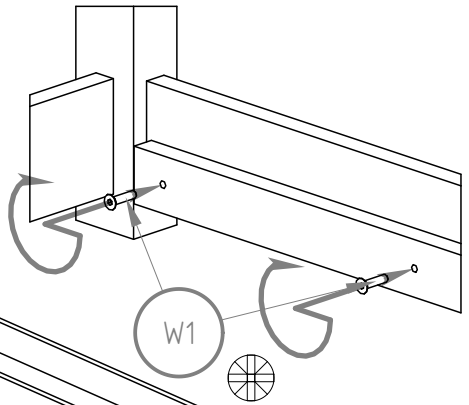


K - x16
B2.1 - x2
B2.2 - x2
D2 - x8
S2 - x16



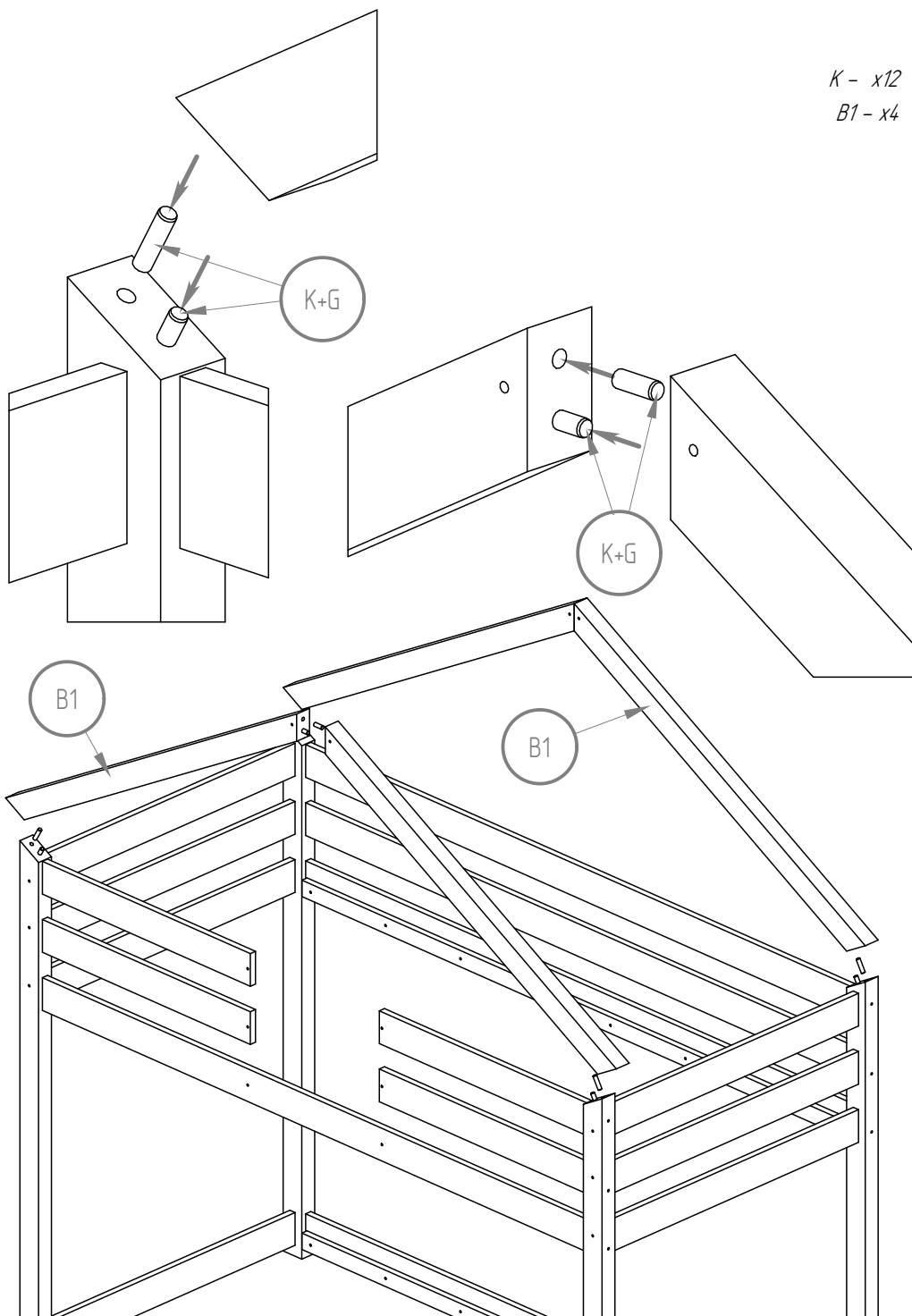


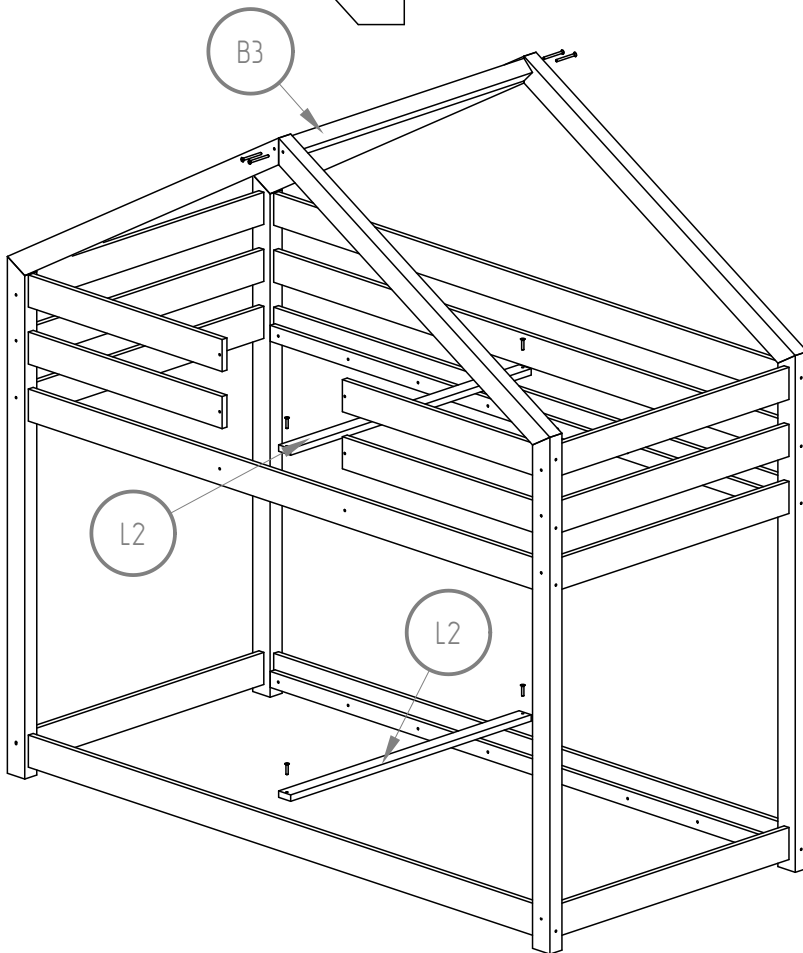
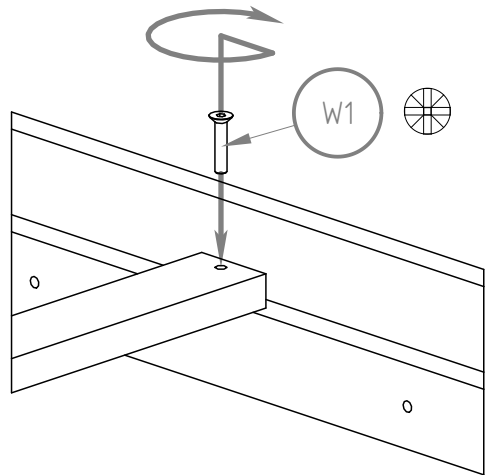
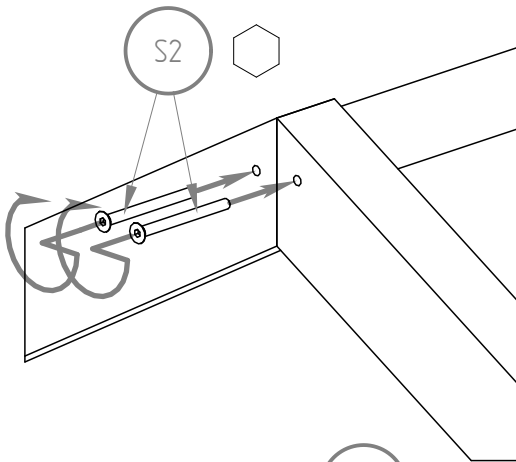
- K - x16*
- D1.1 - x5*
- D1.2 - x1*
- D3.1 - x2*
- D3.2 - x2*
- L1 - x4*
- S1 - x16*
- W1 - x32*



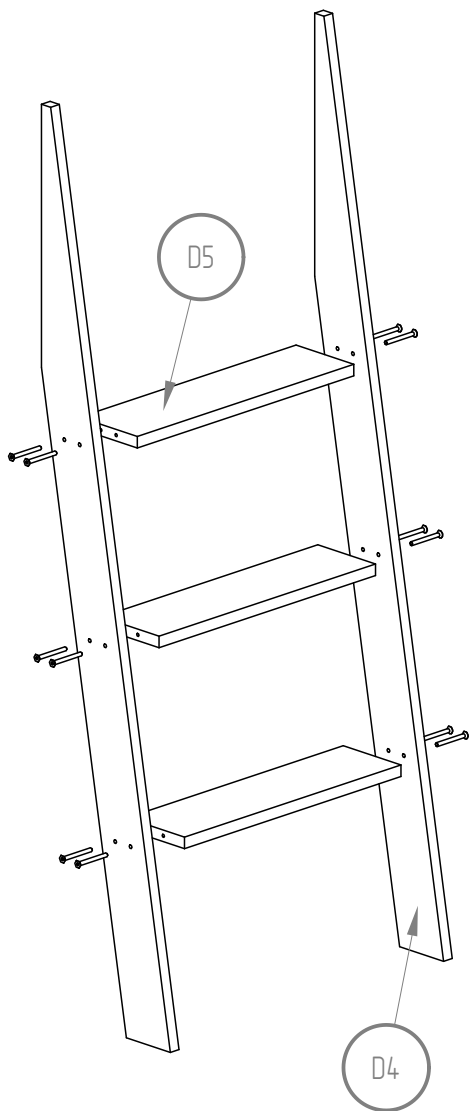
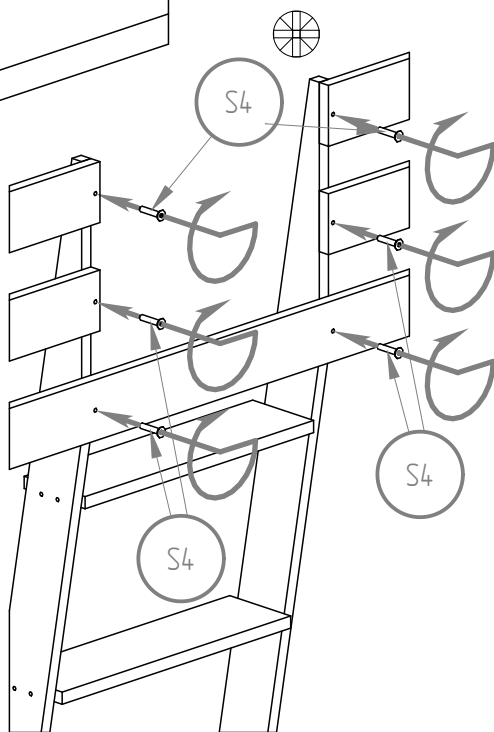
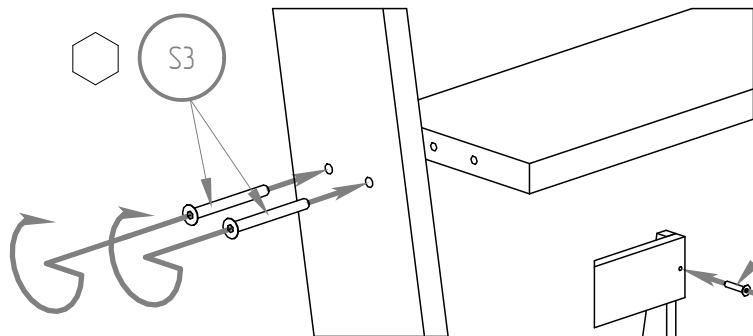
K - x12

B1 - x4

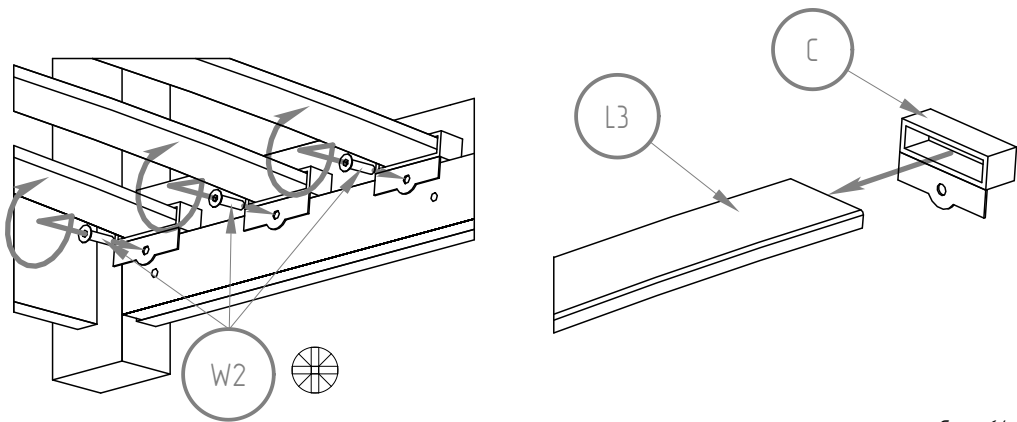




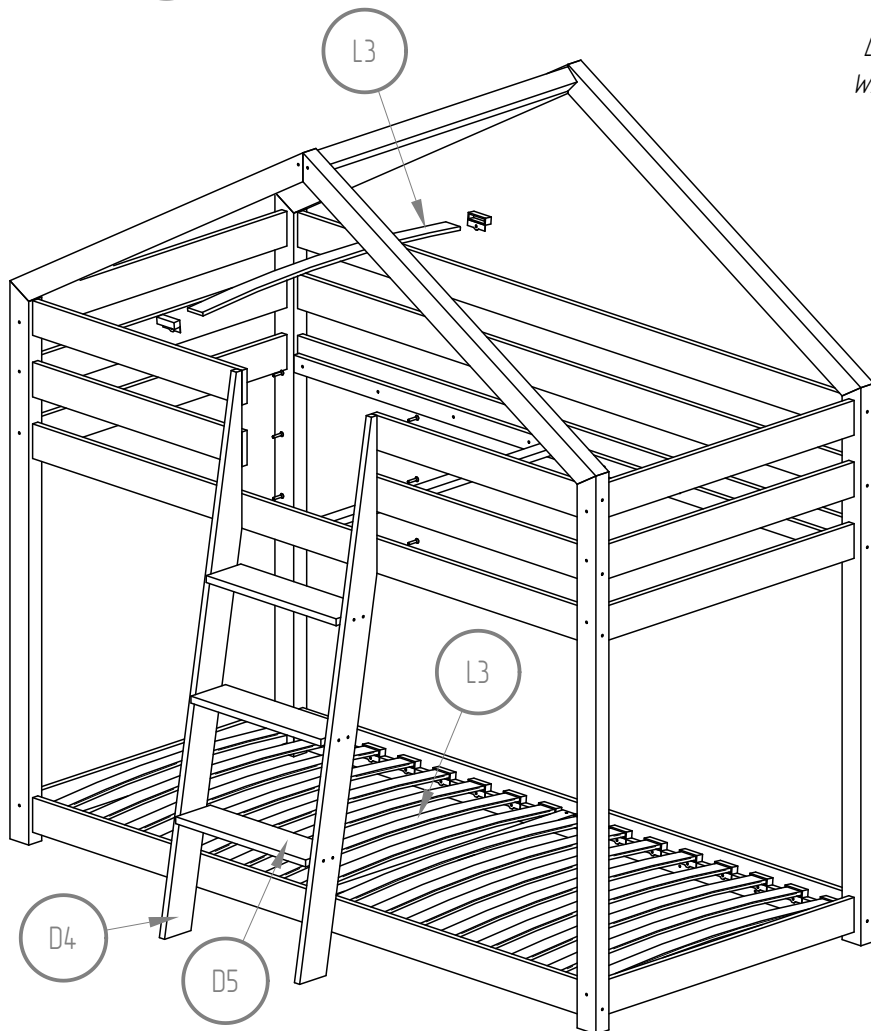
B3 - x1
L2 - x2
S2 - x4
W1 - x4



- D4 - x2
- D5 - x3
- S3 - x12
- S4 - x6



C - x64
L3 - x32
W2 - x64



DMPA

70x140 70x160

80x140 80x160

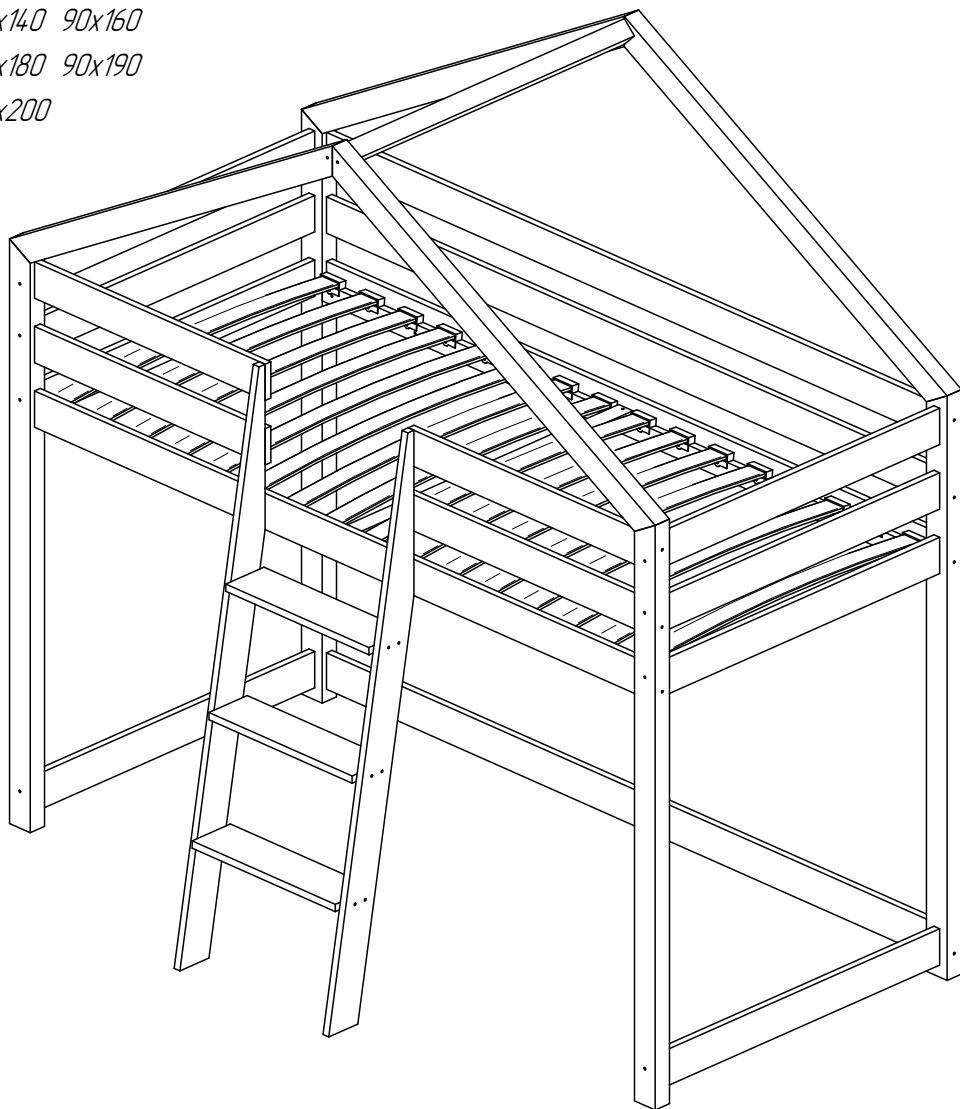
80x180 80x190

80x200

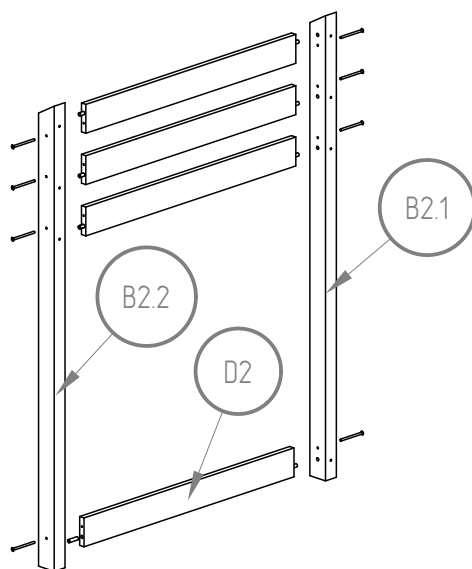
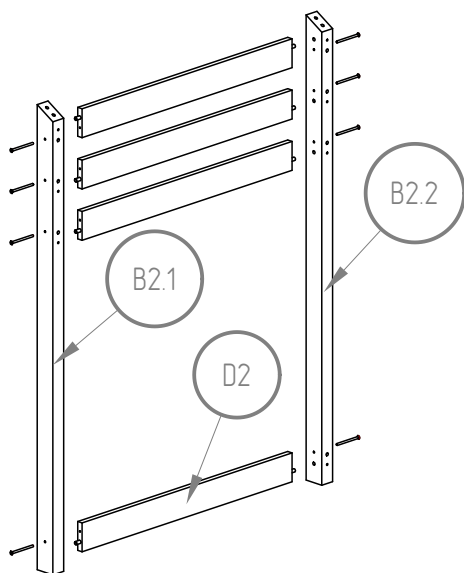
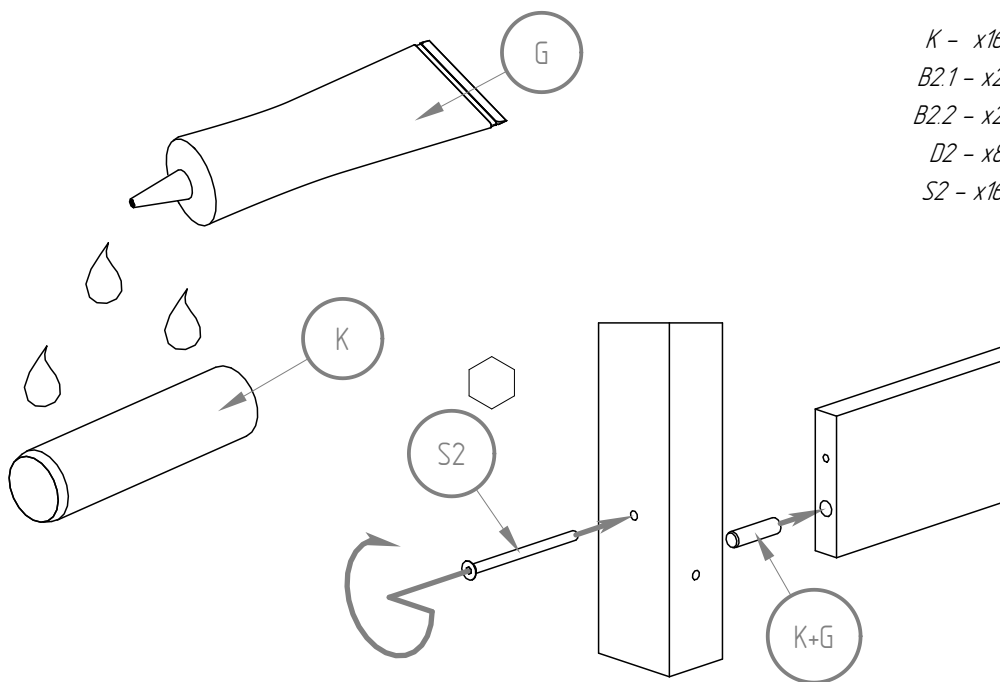
90x140 90x160

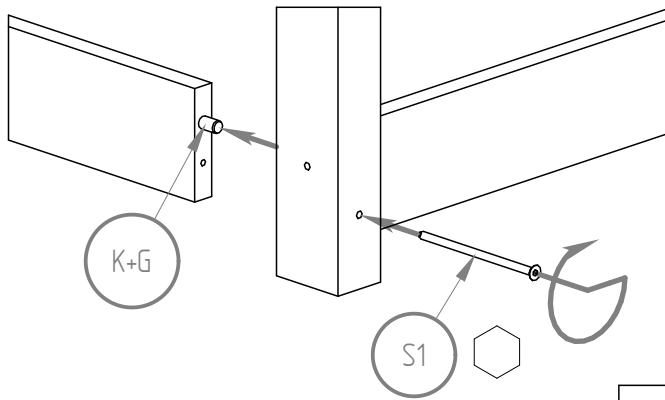
90x180 90x190

90x200

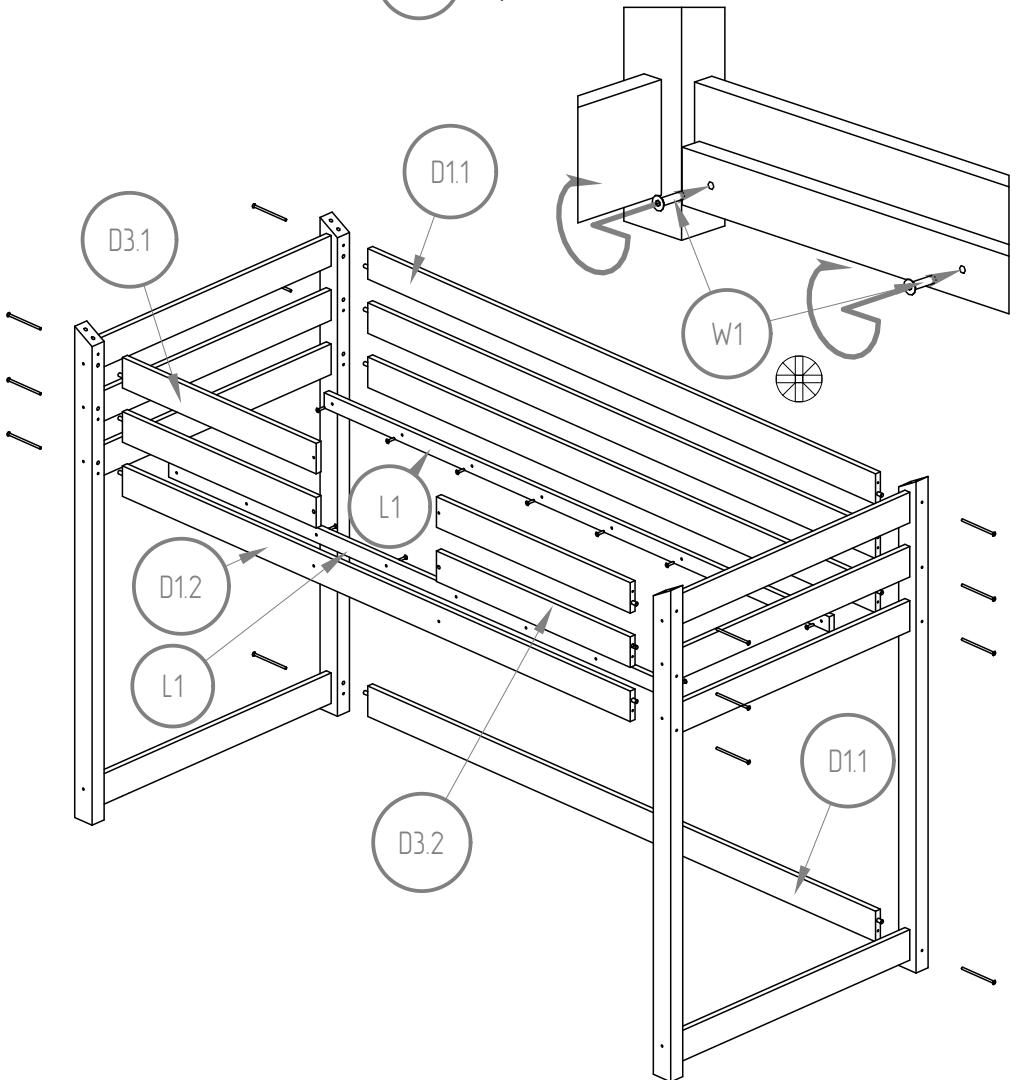


K - x16
B2.1 - x2
B2.2 - x2
D2 - x8
S2 - x16



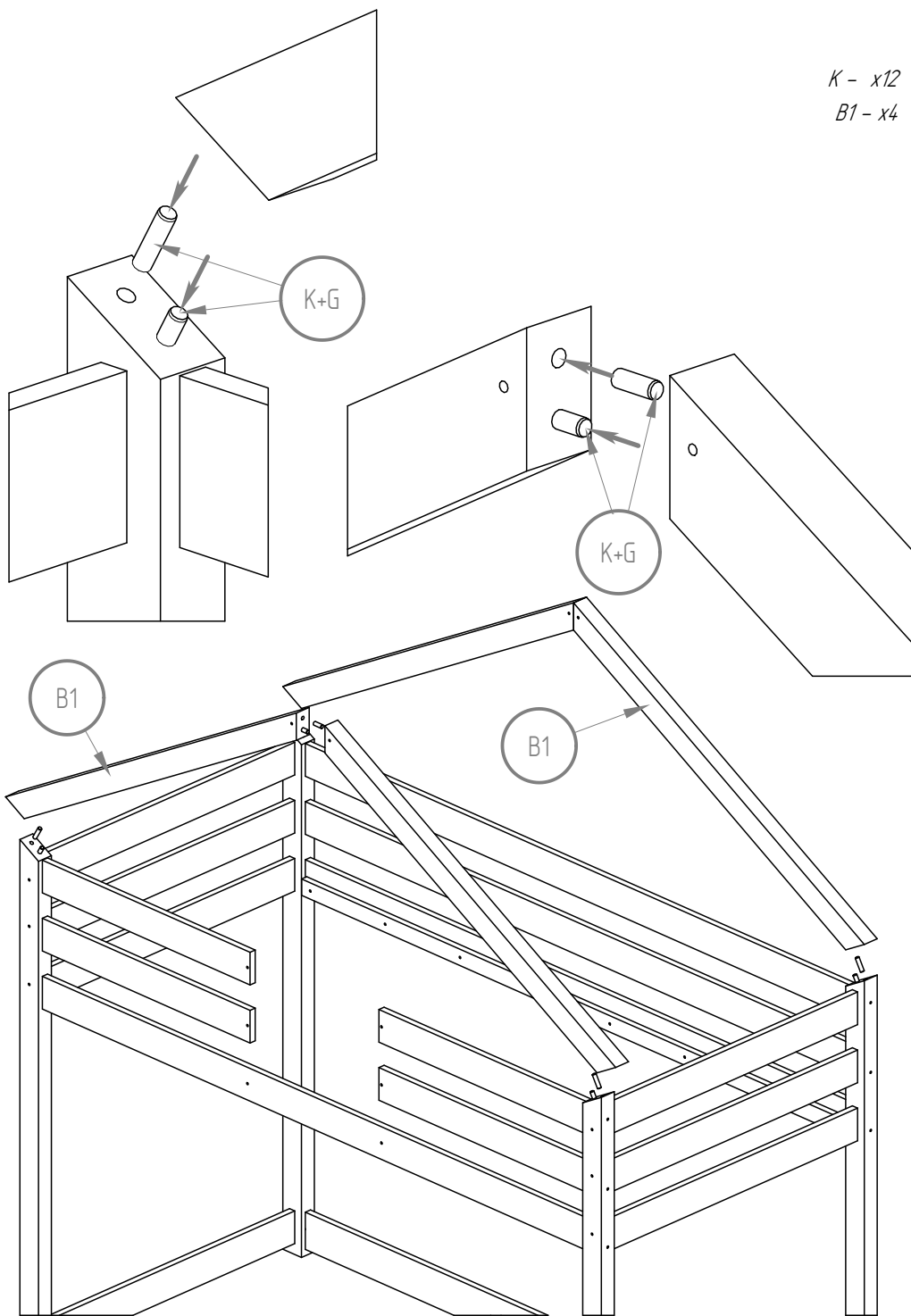


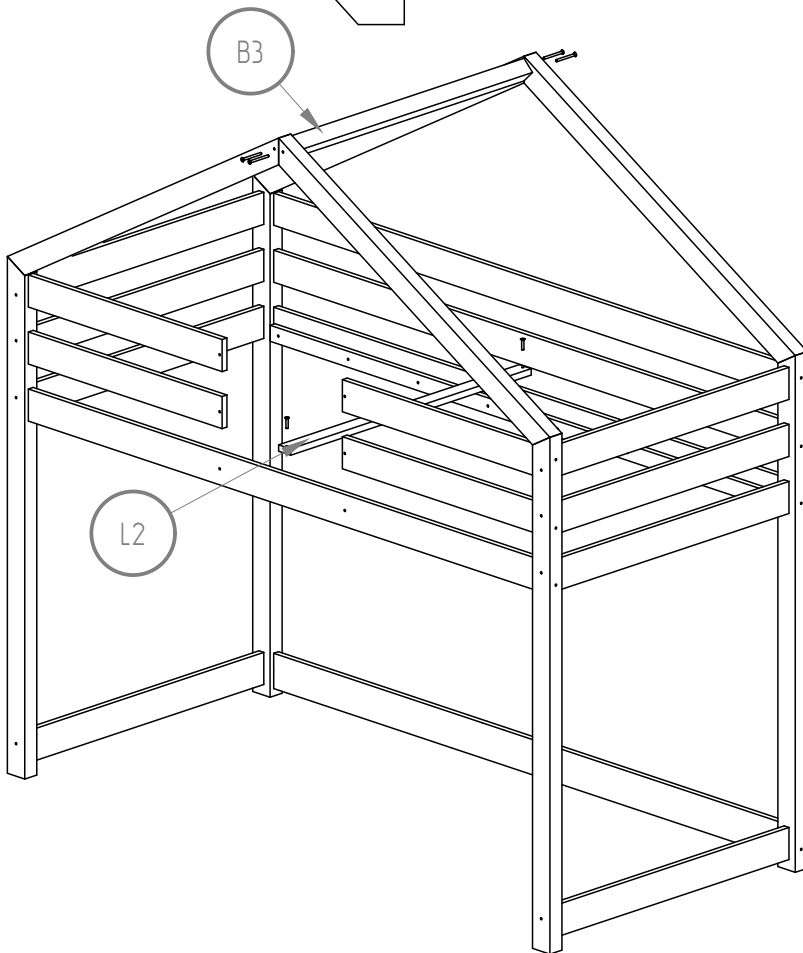
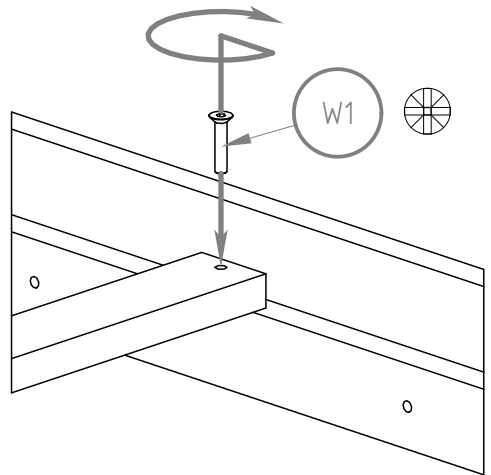
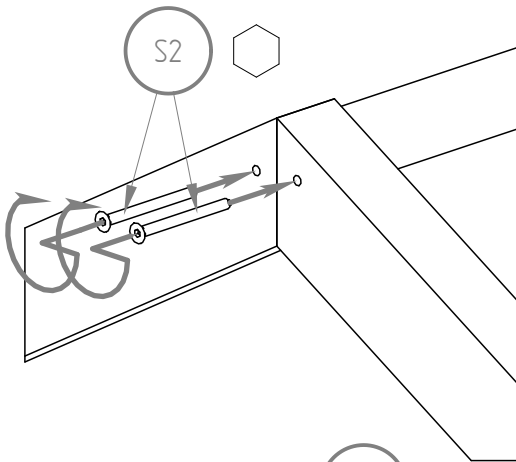
- K - x16*
- D1.1 - x4*
- D1.2 - x1*
- D3.1 - x2*
- D3.2 - x2*
- L1 - x2*
- S1 - x14*
- W1 - x16*



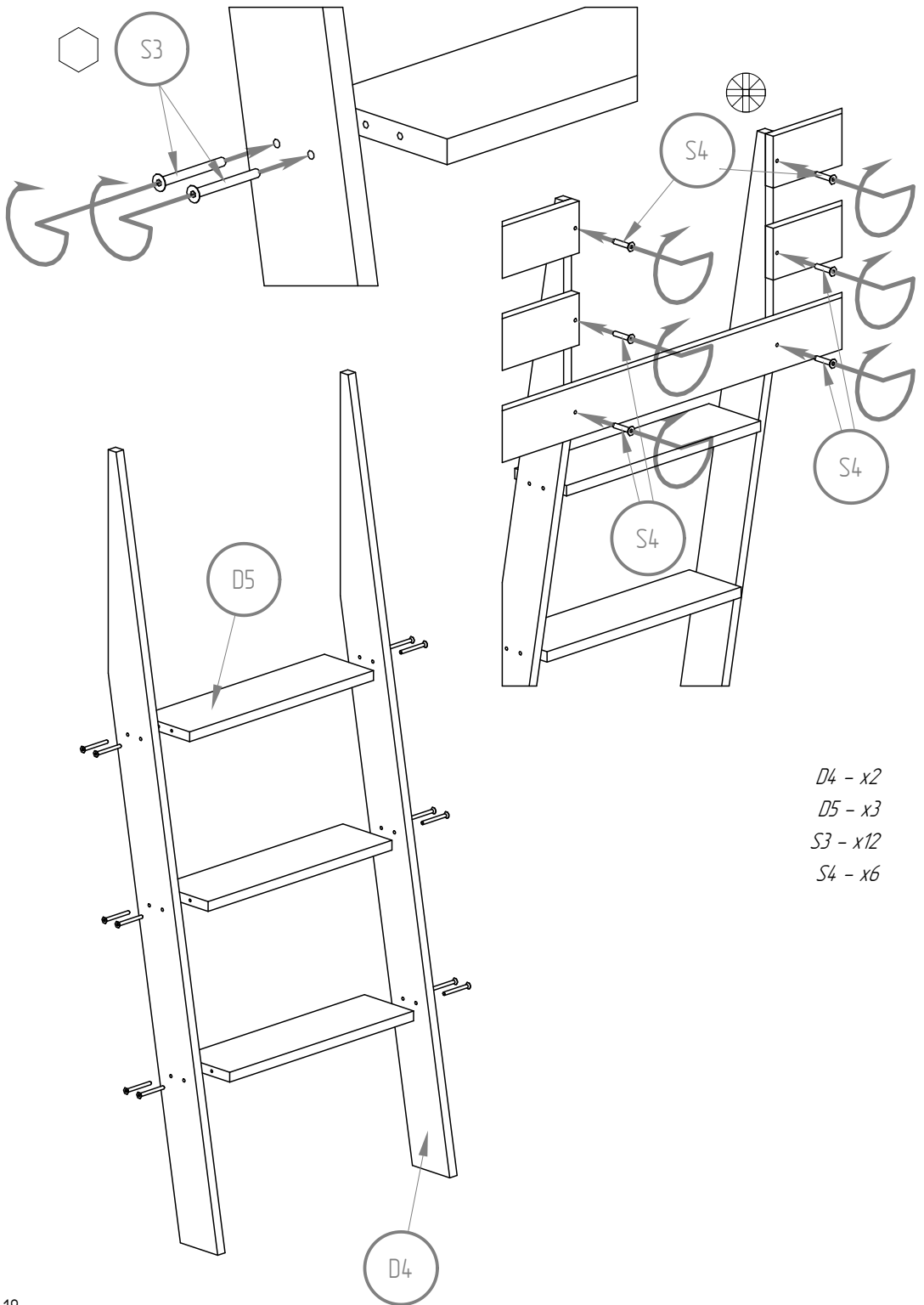
K - x12

B1 - x4

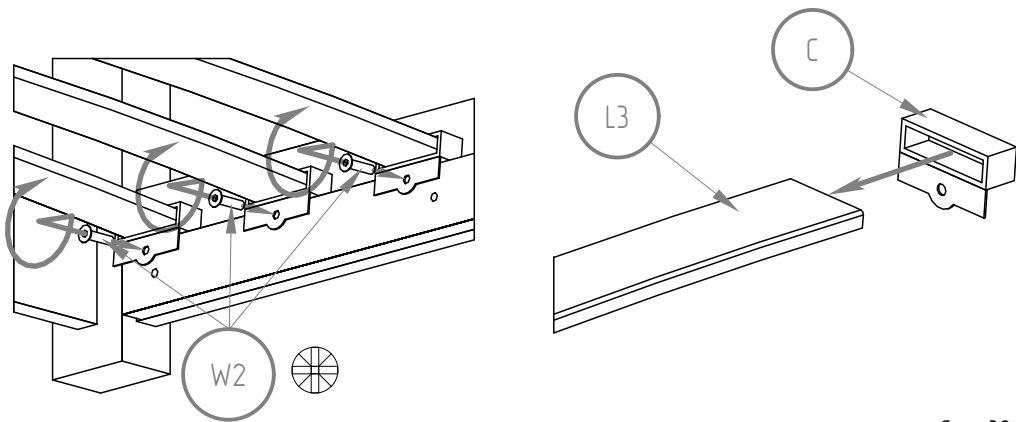




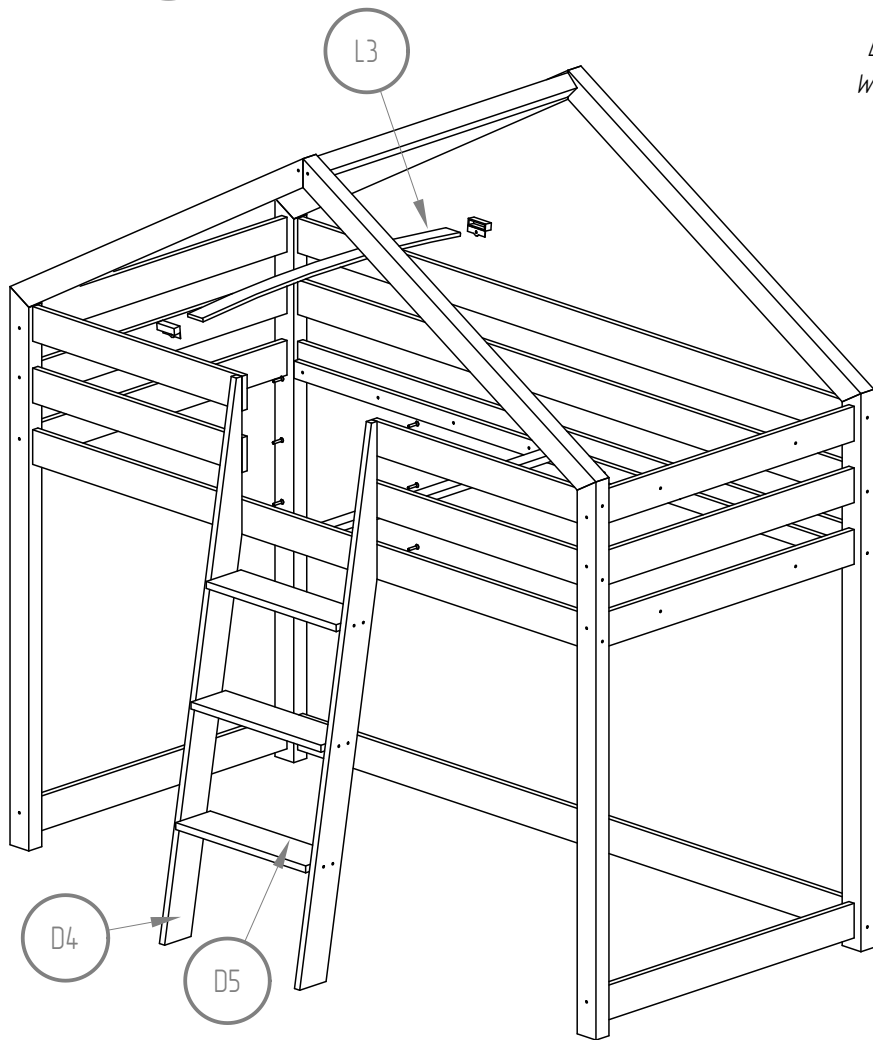
B3 - x1
L2 - x1
S2 - x4
W1 - x2



- D4 - x2
- D5 - x3
- S3 - x12
- S4 - x6



C - x32
L3 - x16
W2 - x32



DMPB

70x140 70x160

80x140 80x160

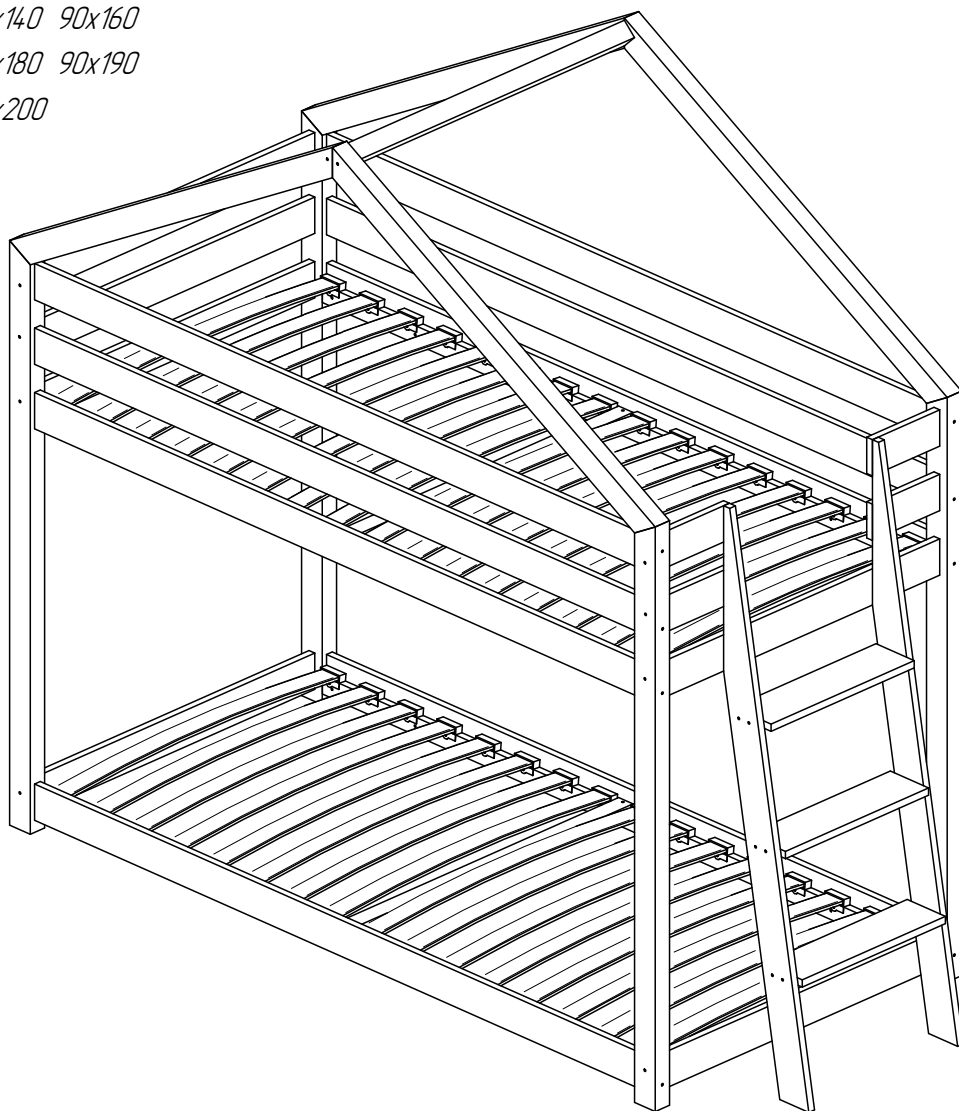
80x180 80x190

80x200

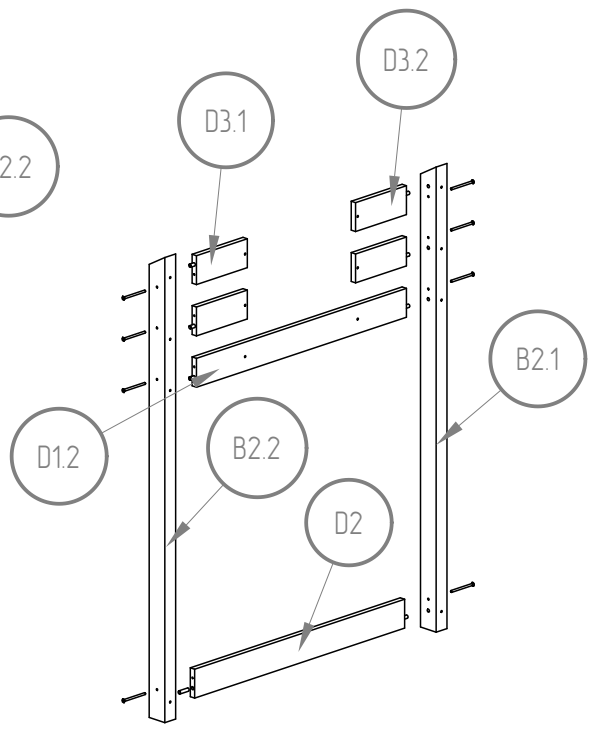
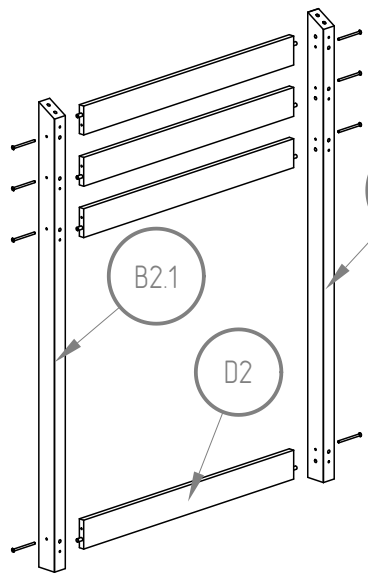
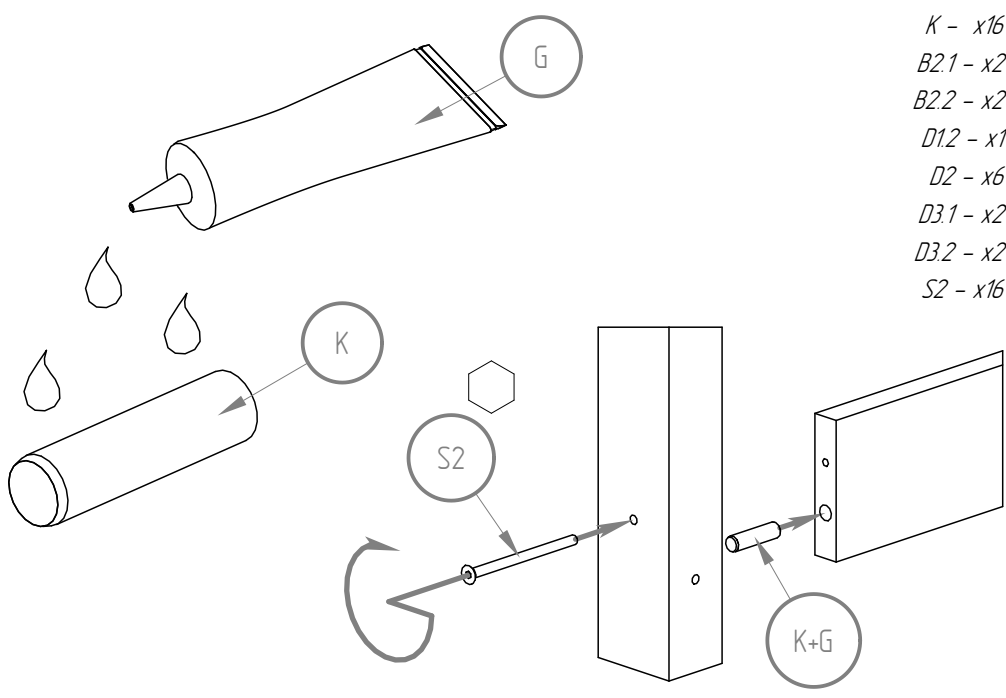
90x140 90x160

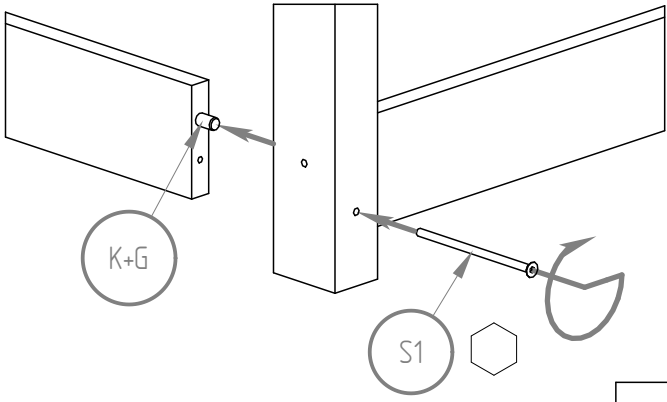
90x180 90x190

90x200

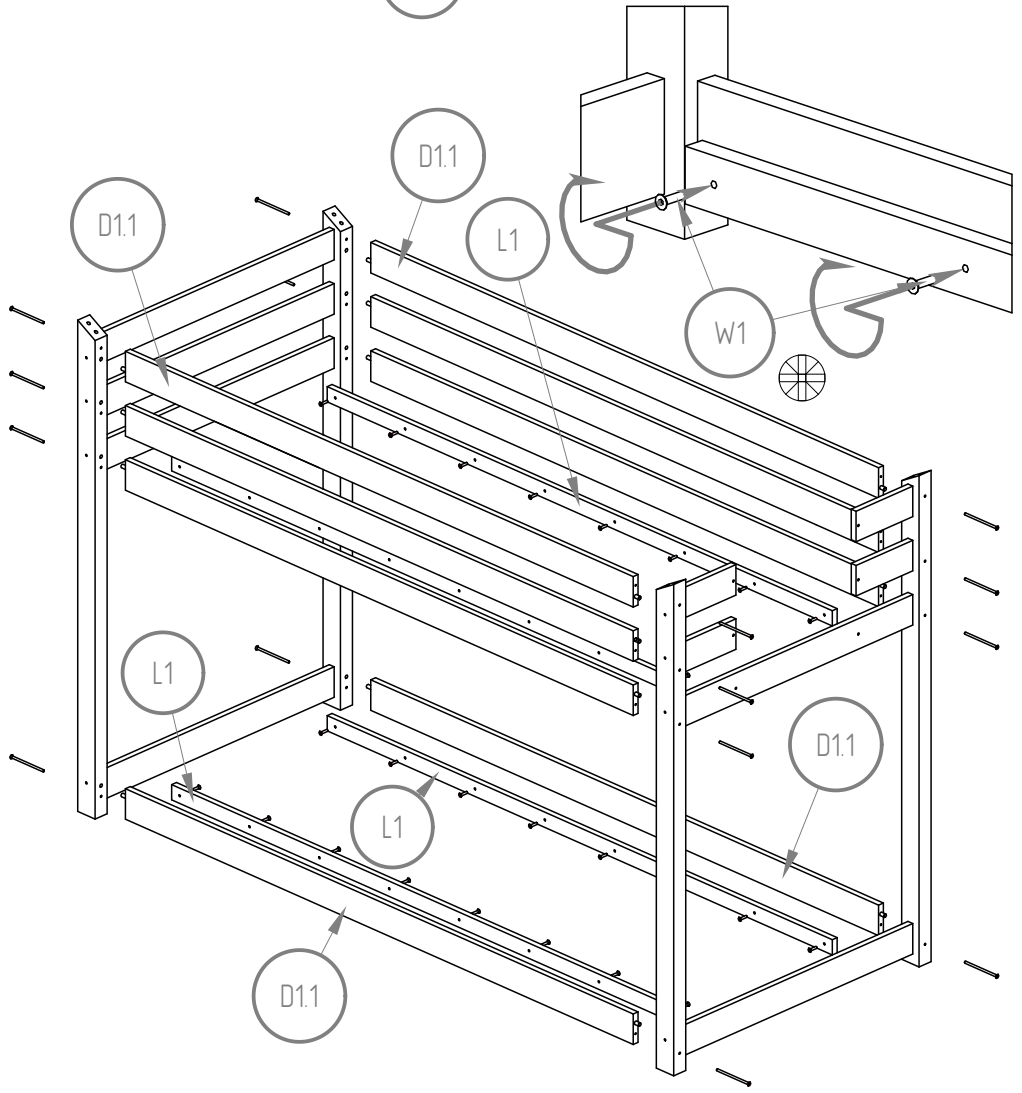


- K - x16*
- B2.1 - x2*
- B2.2 - x2*
- D1.2 - x1*
- D2 - x6*
- D3.1 - x2*
- D3.2 - x2*
- S2 - x16*



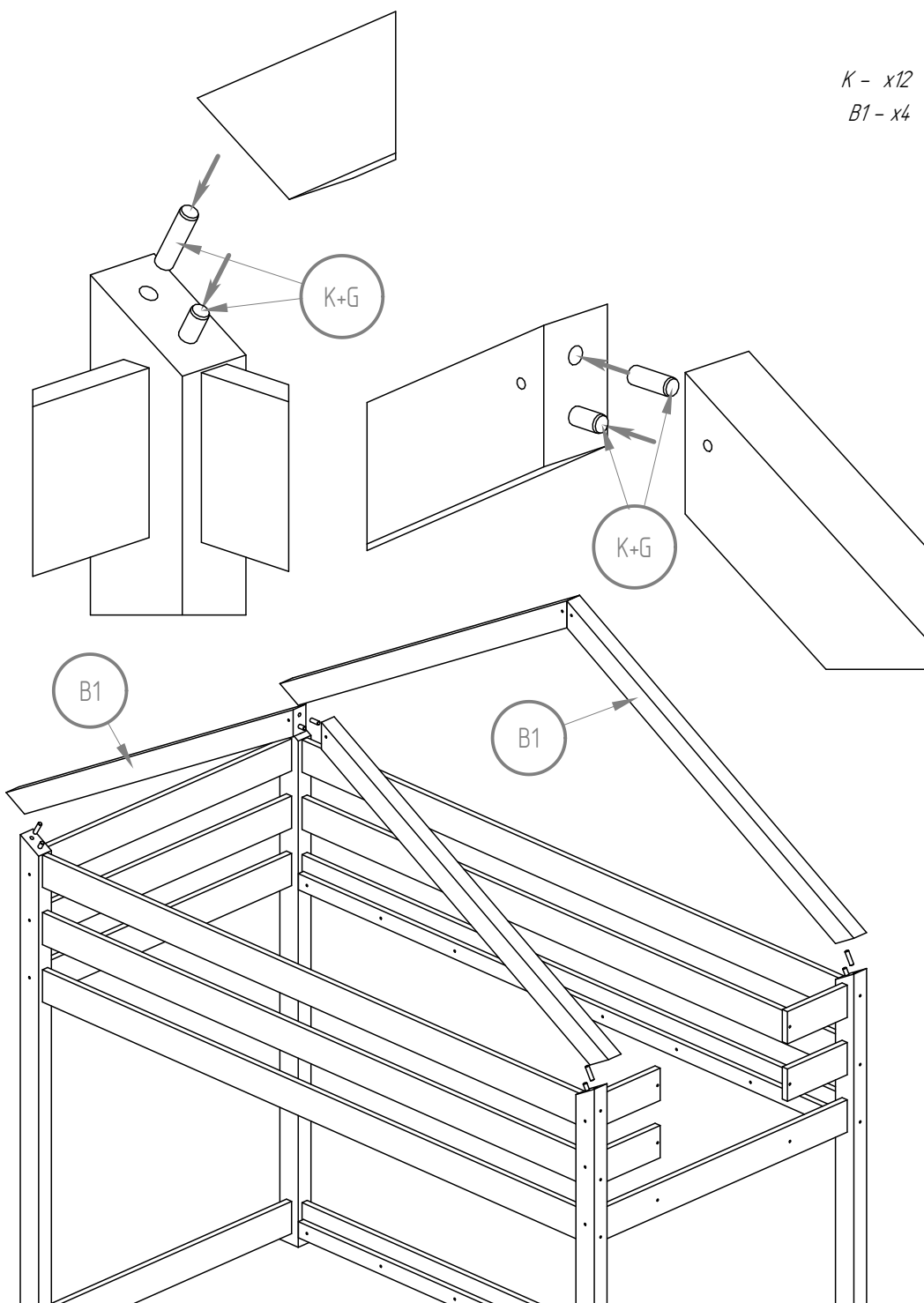


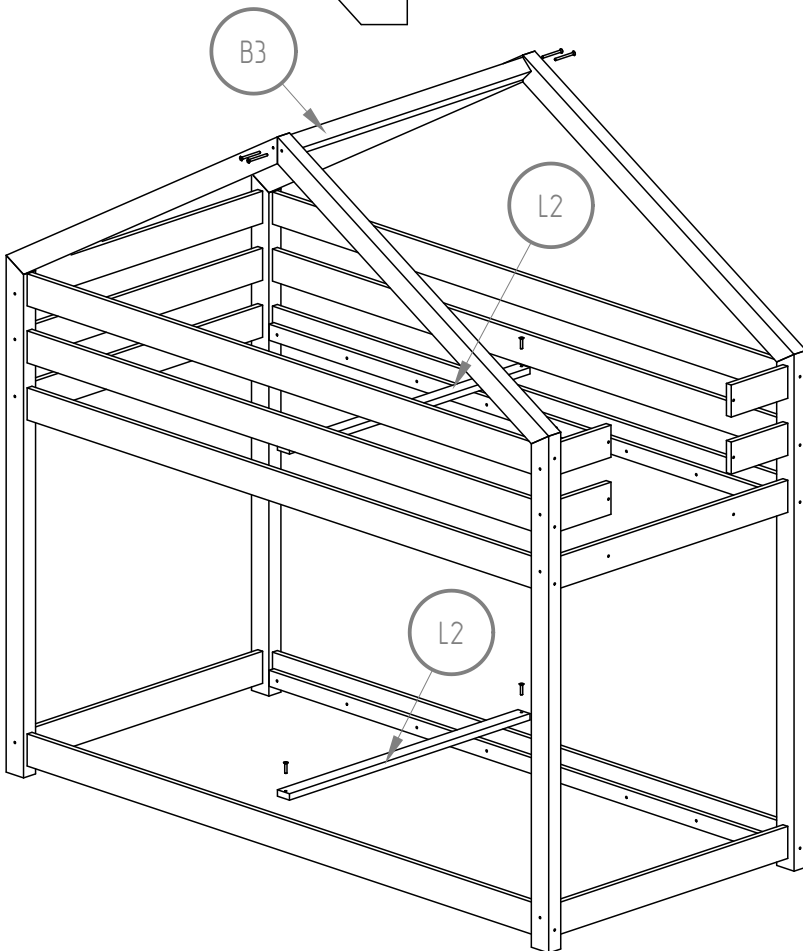
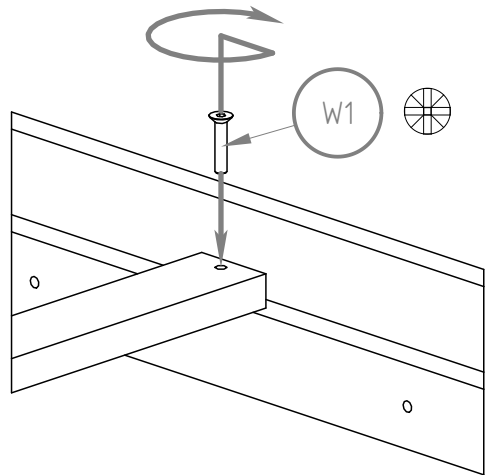
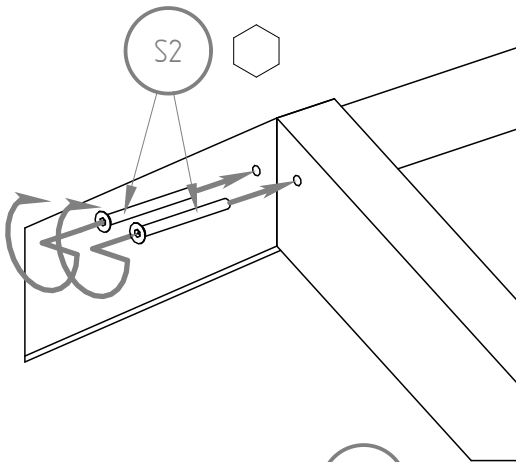
- K - x16*
- D1.1 - x8*
- L1 - x4*
- S1 - x16*
- W1 - x32*



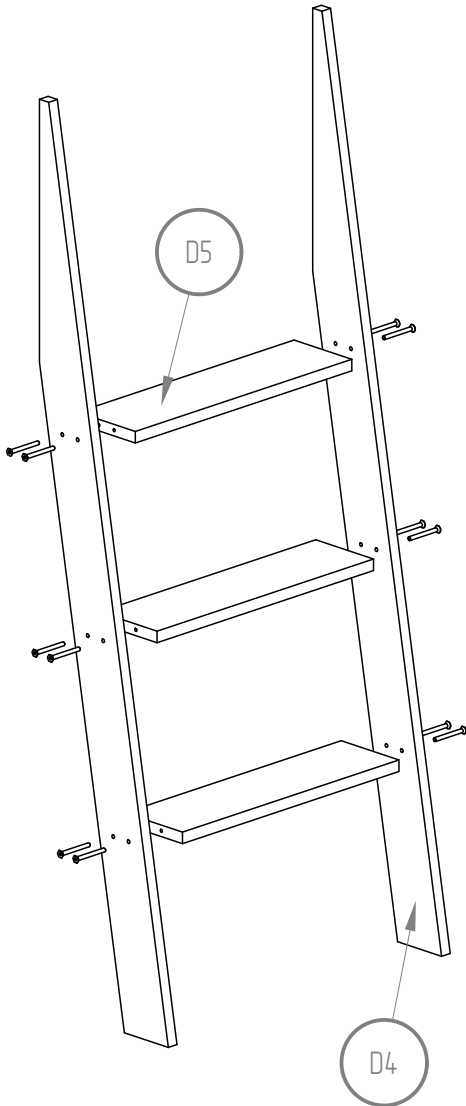
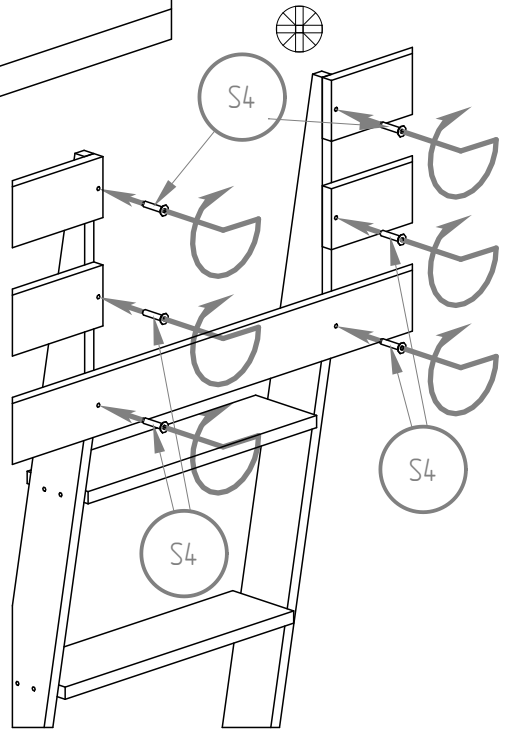
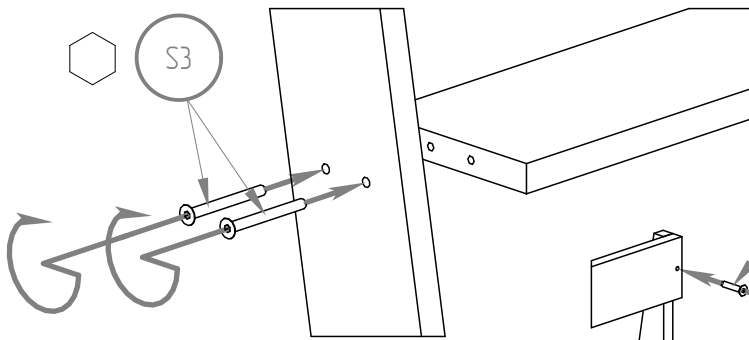
K - x12

B1 - x4

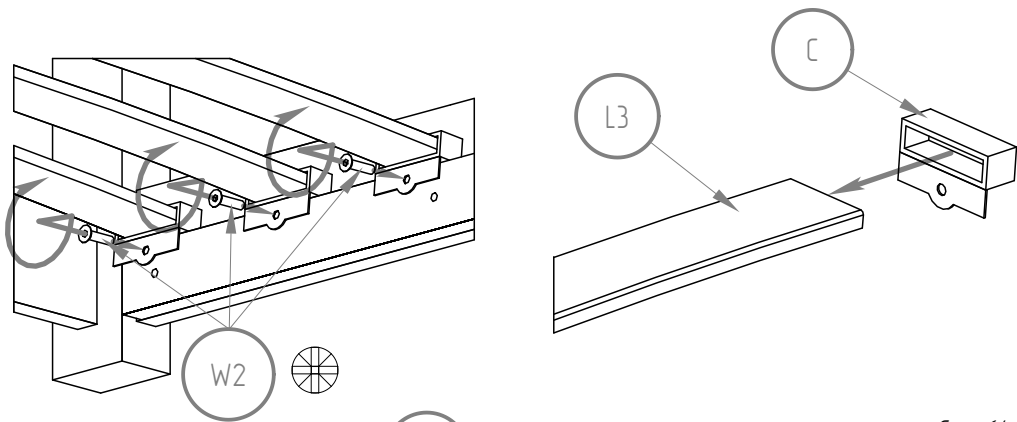




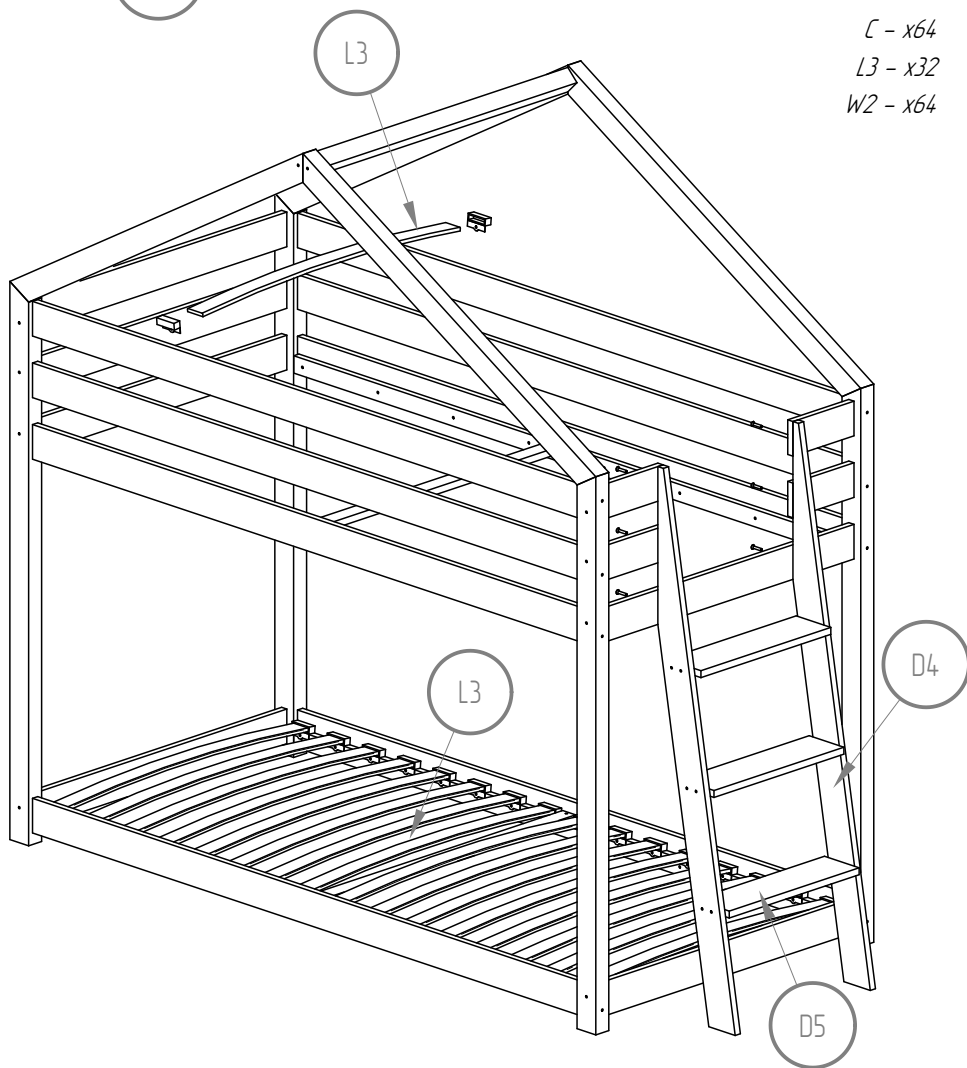
B3 - x1
L2 - x2
S2 - x4
W1 - x4



- D4 - x2
- D5 - x3
- S3 - x12
- S4 - x6



C - x64
L3 - x32
W2 - x64



DMPBA

70x140 70x160

80x140 80x160

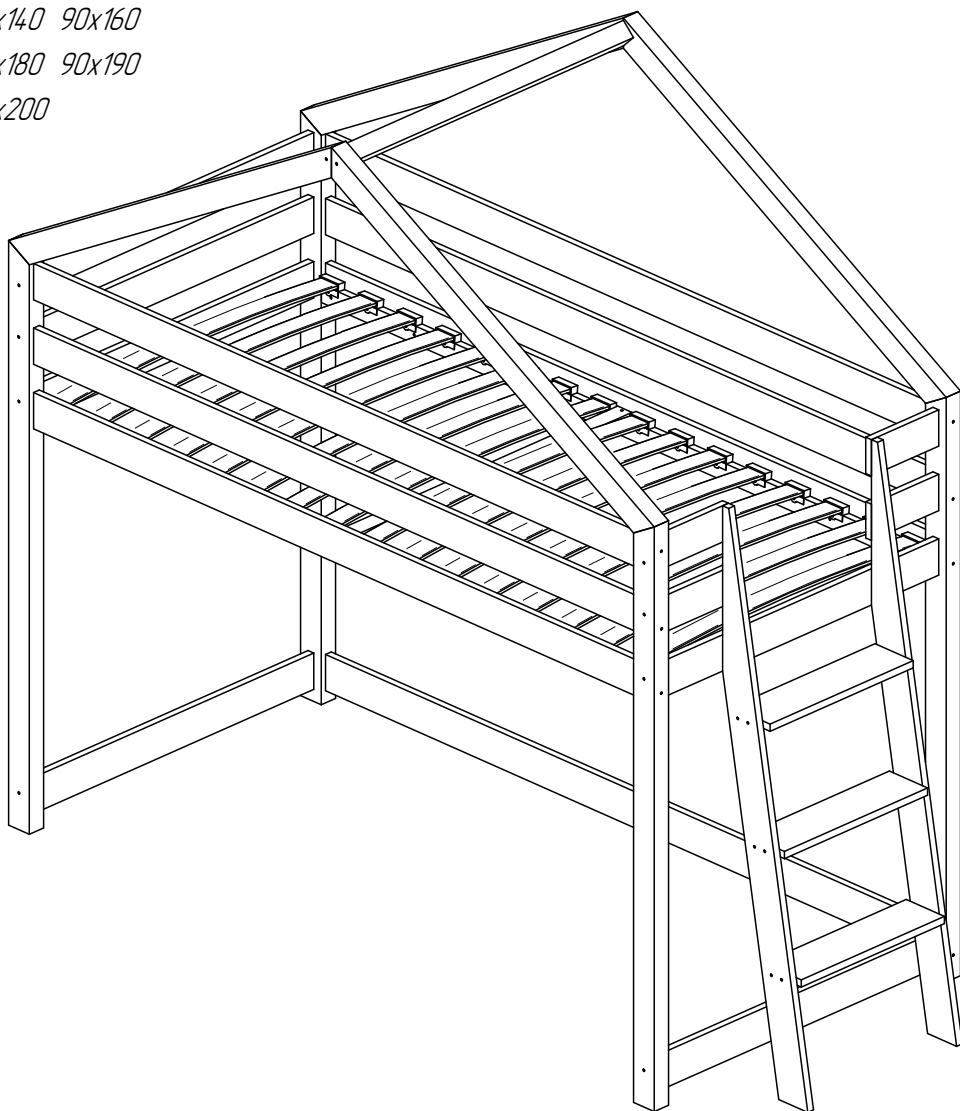
80x180 80x190

80x200

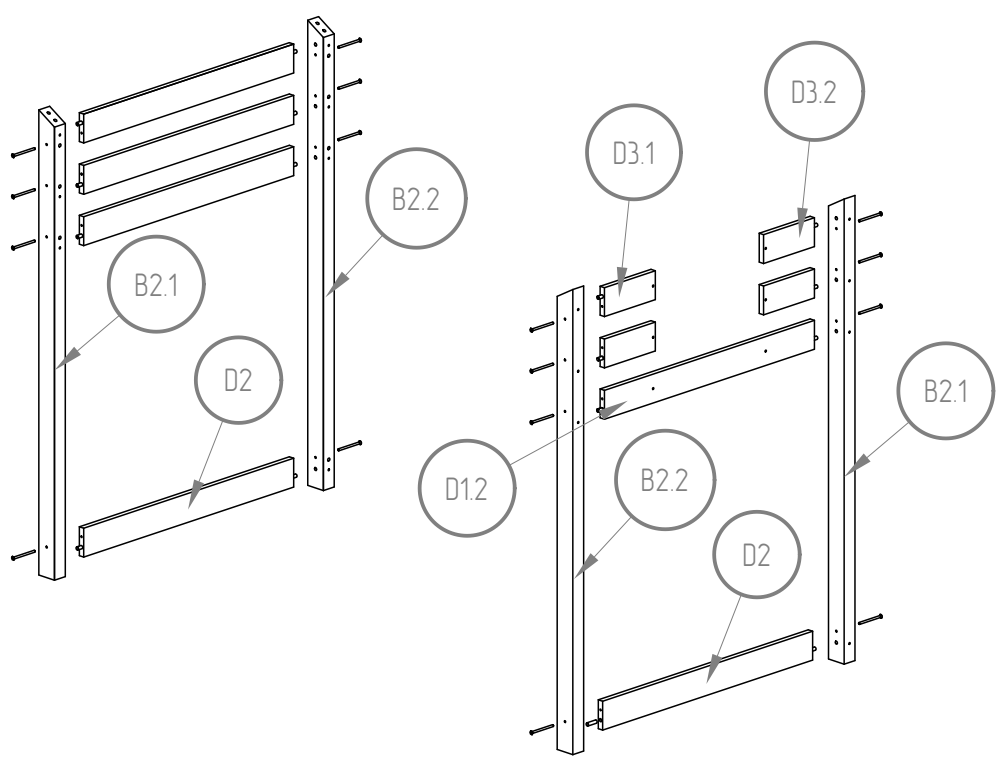
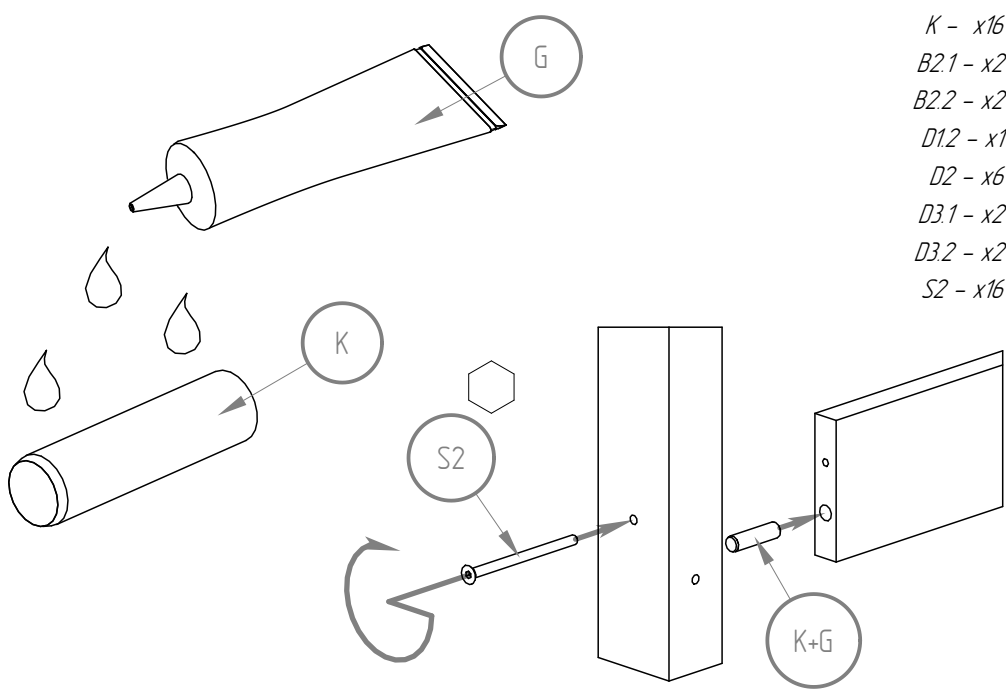
90x140 90x160

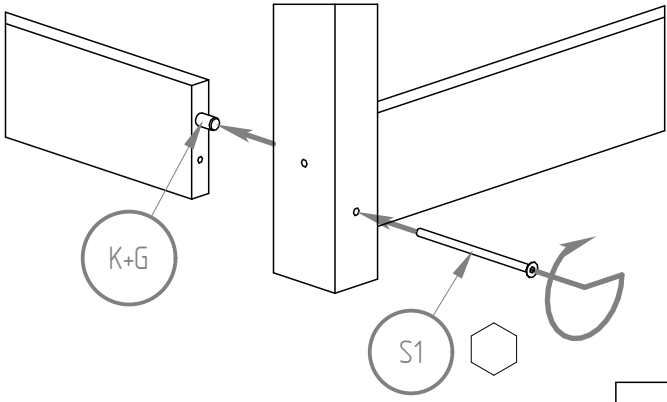
90x180 90x190

90x200

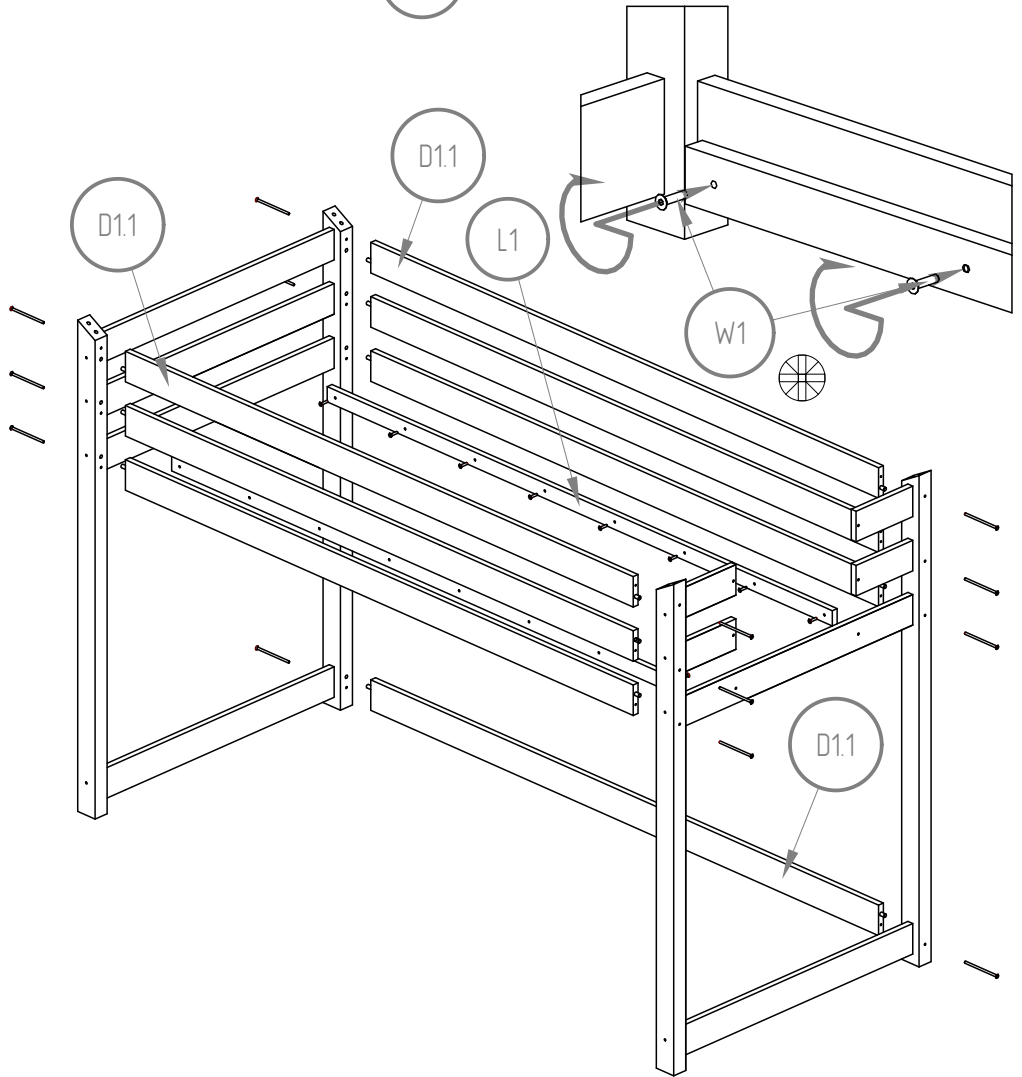


- K - x16*
- B2.1 - x2*
- B2.2 - x2*
- D1.2 - x1*
- D2 - x6*
- D3.1 - x2*
- D3.2 - x2*
- S2 - x16*



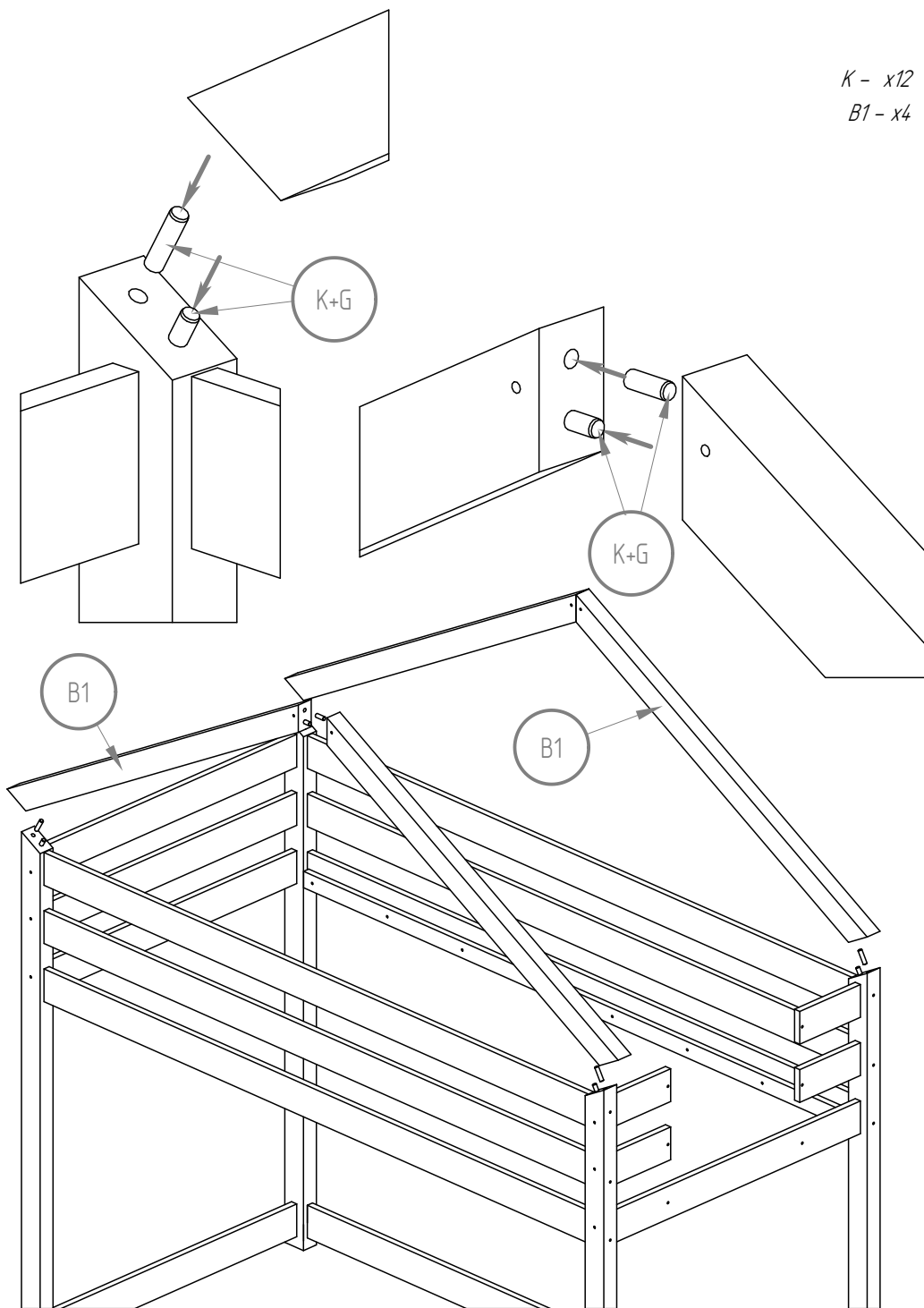


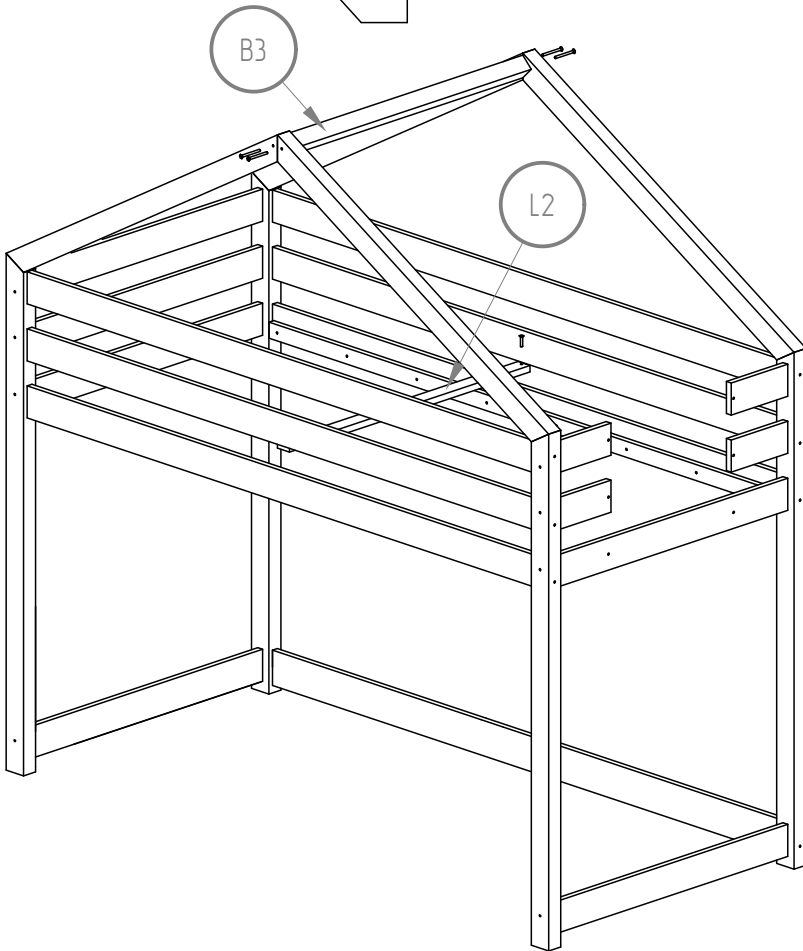
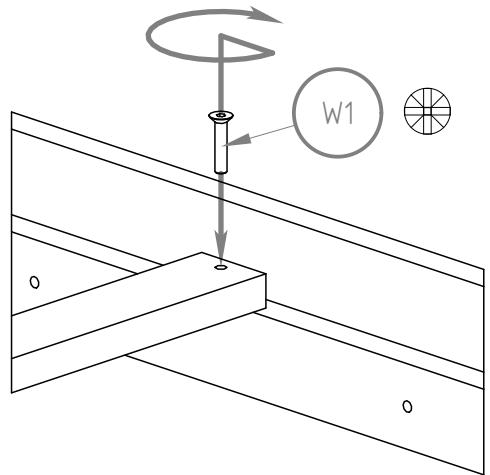
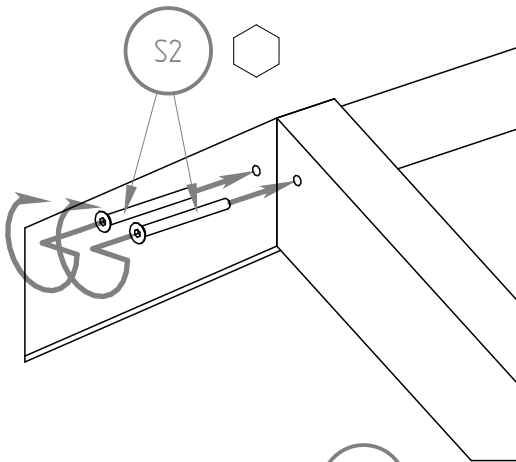
- K - x14*
- D1.1 - x7*
- D1.2 - x1*
- L1 - x2*
- S1 - x14*
- W1 - x16*



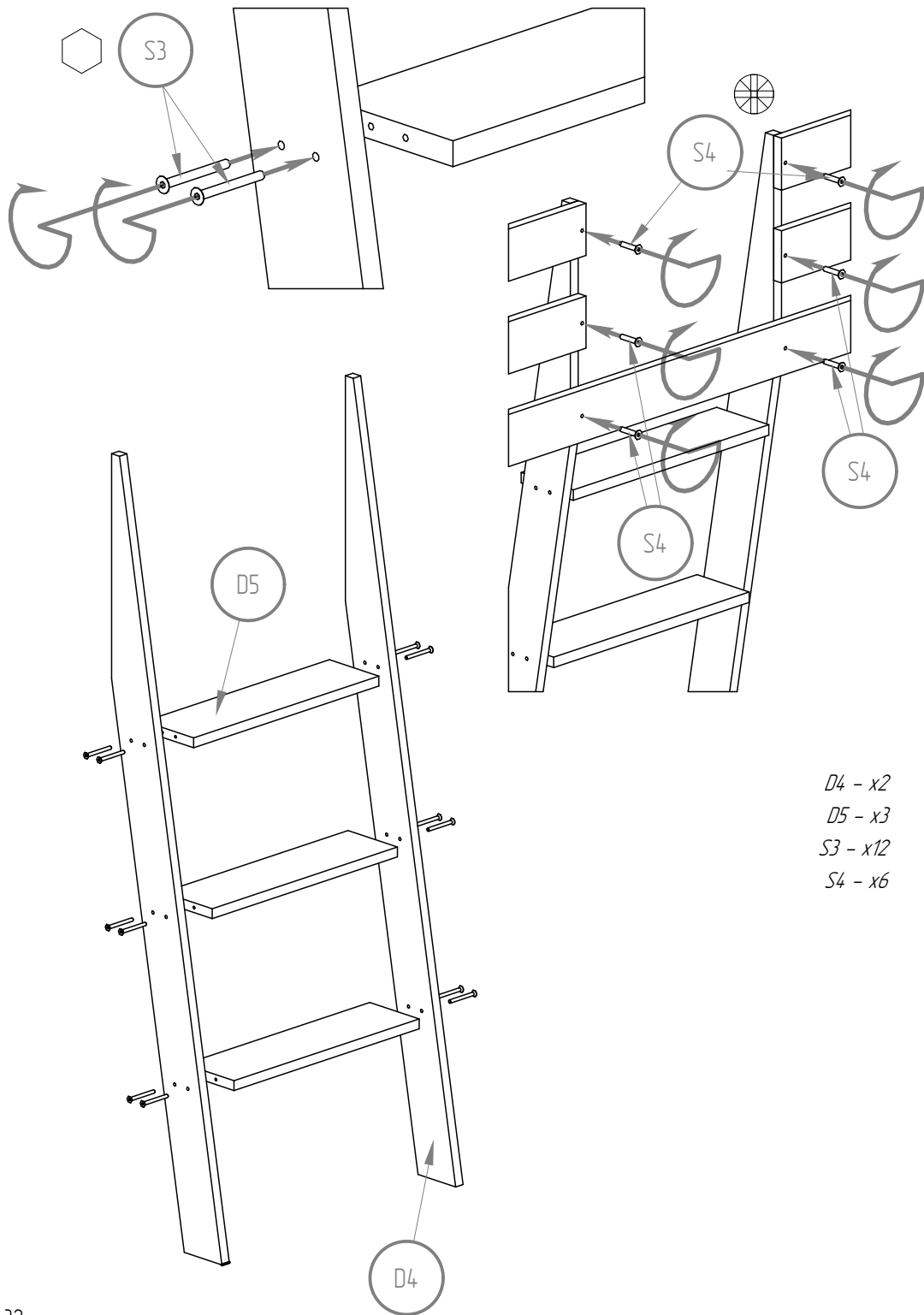
K - x12

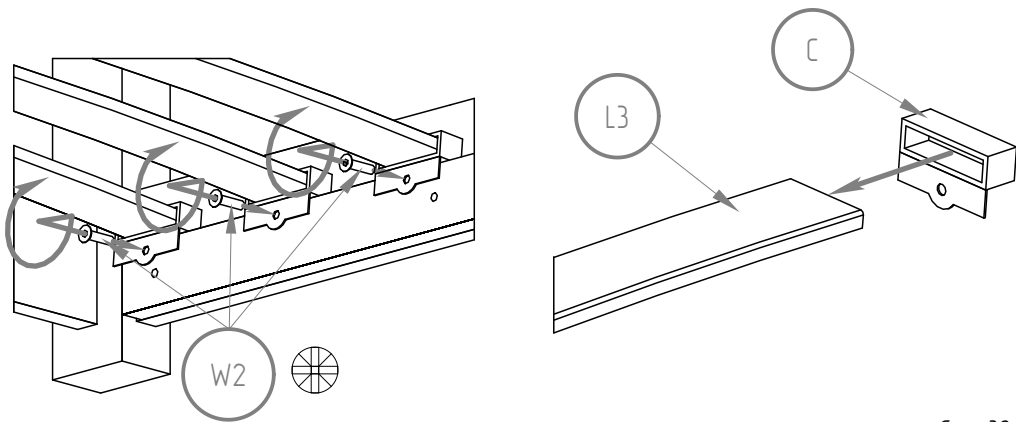
B1 - x4



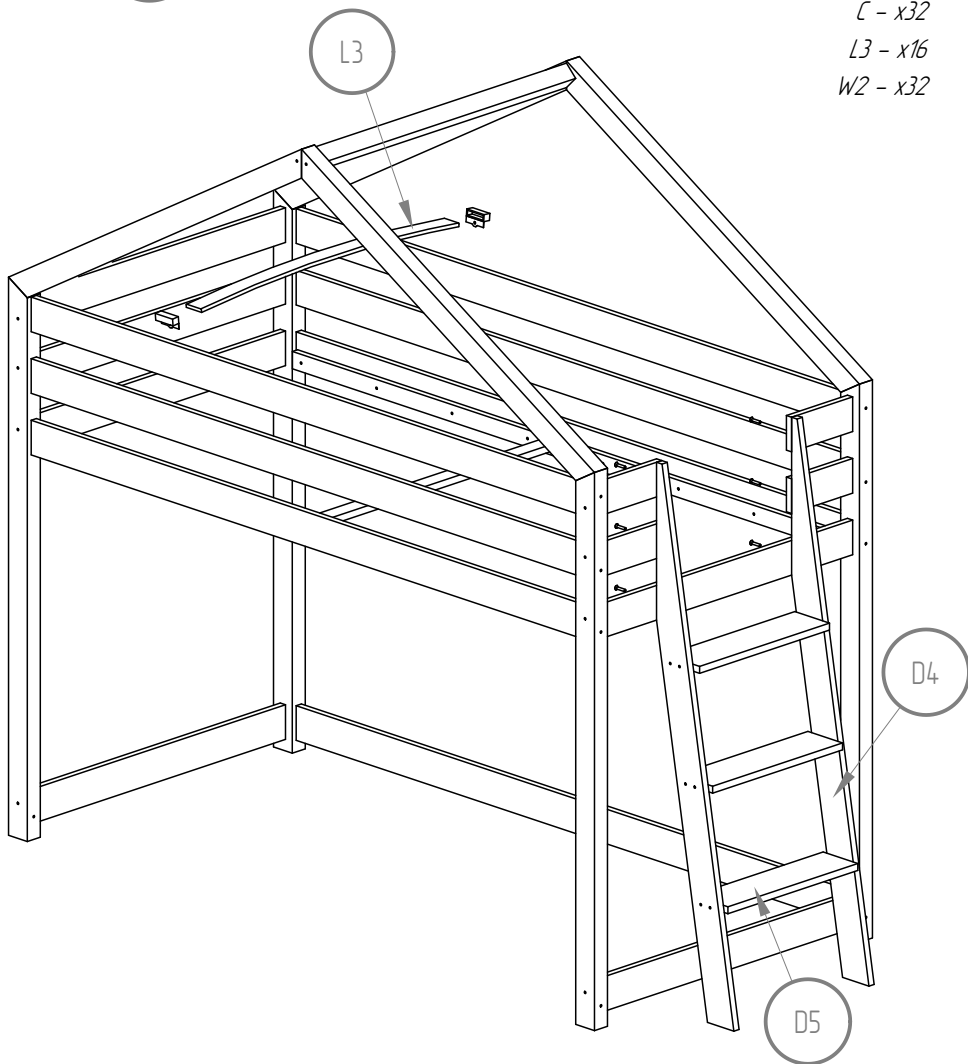


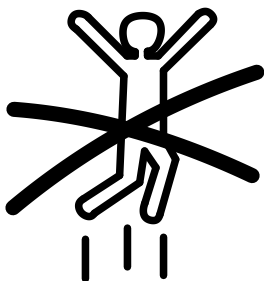
- B3 - x1*
- L2 - x1*
- S2 - x4*
- W1 - x2*



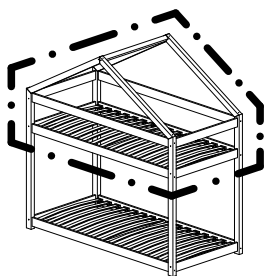


C - x32
L3 - x16
W2 - x32

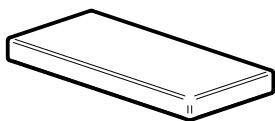




NIE SKAKAĆ



Górne łóżko dla dzieci powyżej 6 roku życia.



Wysokość materaca:

min. 8 cm

max. 12 cm



UWAGA !

ABY ZAPOBIEĆ POWAZNYM URAZOM I USZKODZENIOM CIAŁA NALEŻY:

- Nigdy nie pozwalać dzieciom poniżej 6 roku życia przebywać na górnej pryczy.*
- Używać tylko materacy o grubości 8-12 cm.*
- Używać poręczy po obu stronach górnej pryczy.*
- Nie skakać na lub pod łóżkiem (łózkach).*
- Zakazywać przebywania więcej niż jednej osoby na górnym łóżku.*
- Używać drabiny, aby wejść i wyjść z górnej pryczy.*
- Nie wieszać się na elementach konstrukcyjnych.*

Części drewniane i plastikowe należy czyścić za pomocą suchej szmatki oraz zwykłych, łagodnych środków do pielęgnacji i czyszczenia surowego drewna.

*Zaprojektowano i wykonano zgodnie z normą:
PN-EN 747-1+A1:2015-08*

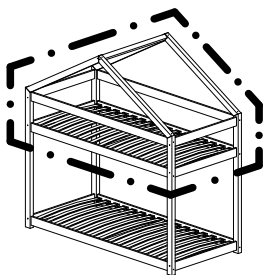
NIEBEZPIECZEŃSTWO ZAGROŻENIA – Nigdy nie podłączaj ani nie zawieszaj przedmiotów do jakiegokolwiek części łóżka piętrowego, do której nie są przeznaczone.

CERTYFIKAT – To łóżko piętrowe jest zgodne ze wszystkimi obowiązującymi standardami bezpieczeństwa produktów konsumpcyjnych.

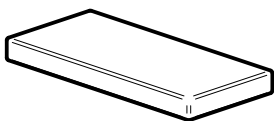
Numer certyfikatu: OBAC / 0251 / CZ / 18



NO JUMPING



*Upper bed for
children 6+ years old*



*Mattress height:
min. 8 cm
max. 12 cm*



WARNING !

*TO HELP PREVENT SERIOUS OR FATAL INJURIES FROM
ENTRAPMENT OF FALLS:*

- Never allow a child under 6 years on upper bunk.*
- Use only mattress with thickness is 8-12 cm height.*
- Use guardrails on both sides of upper bunk.*
- Prohibit horseplay on or under bed(s).*
- Prohibit more than one person on upper bunk.*
- Use ladder for entering and leaving upper bunk.*
- Do not hang on construction components..*

*Wooden and plastic parts should be cleaned with a
dry cloth and ordinary, mild care and cleaning of raw
wood.*

*Designed and made according to the standard:
PN-EN 747-1+A1:2015-08*

*STRANGULATION HAZARD - Never attach or hang
items to any part of the bunk bed that are not
designed for use with the bed.*

*CERTIFIED - This bunk bed conforms to all applicable
consumer product safety standards.*

Number of certificate: OBAC/0251/CZ/18

Kontakt / Contact:

ADEKO

SPÓŁKA Z OGRANICZONA ODPOWIEDZIALNOŚCIĄ,

SPÓŁKA KOMANDYTOWA

ul. Planty Kowalskiego 5

41-709 Ruda Śląska

NIP: 6412545858

www.adekostolarnia.pl

e-mail: biuro@adekostolarnia.pl

Reklamacje / Reclamations:

e-mail: reklamacje@adekostolarnia.pl