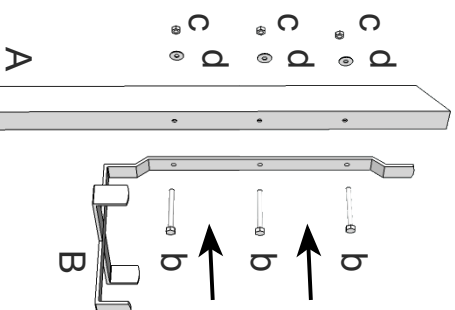
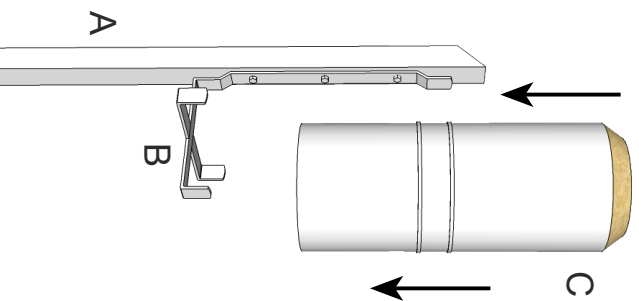


3.



4.

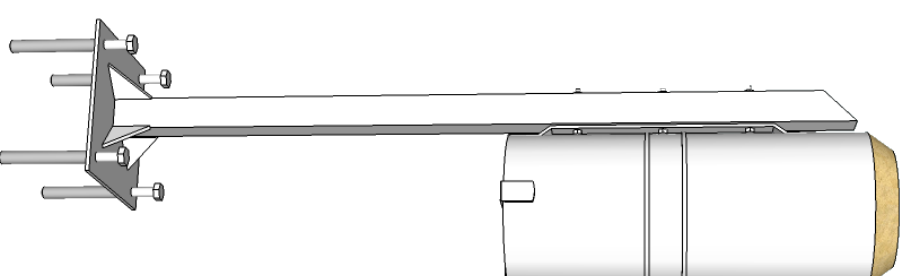


# USER MANUAL

INSTRUKCJA UŻYTKOWNIKA / HANDBUCH / NÁVOD

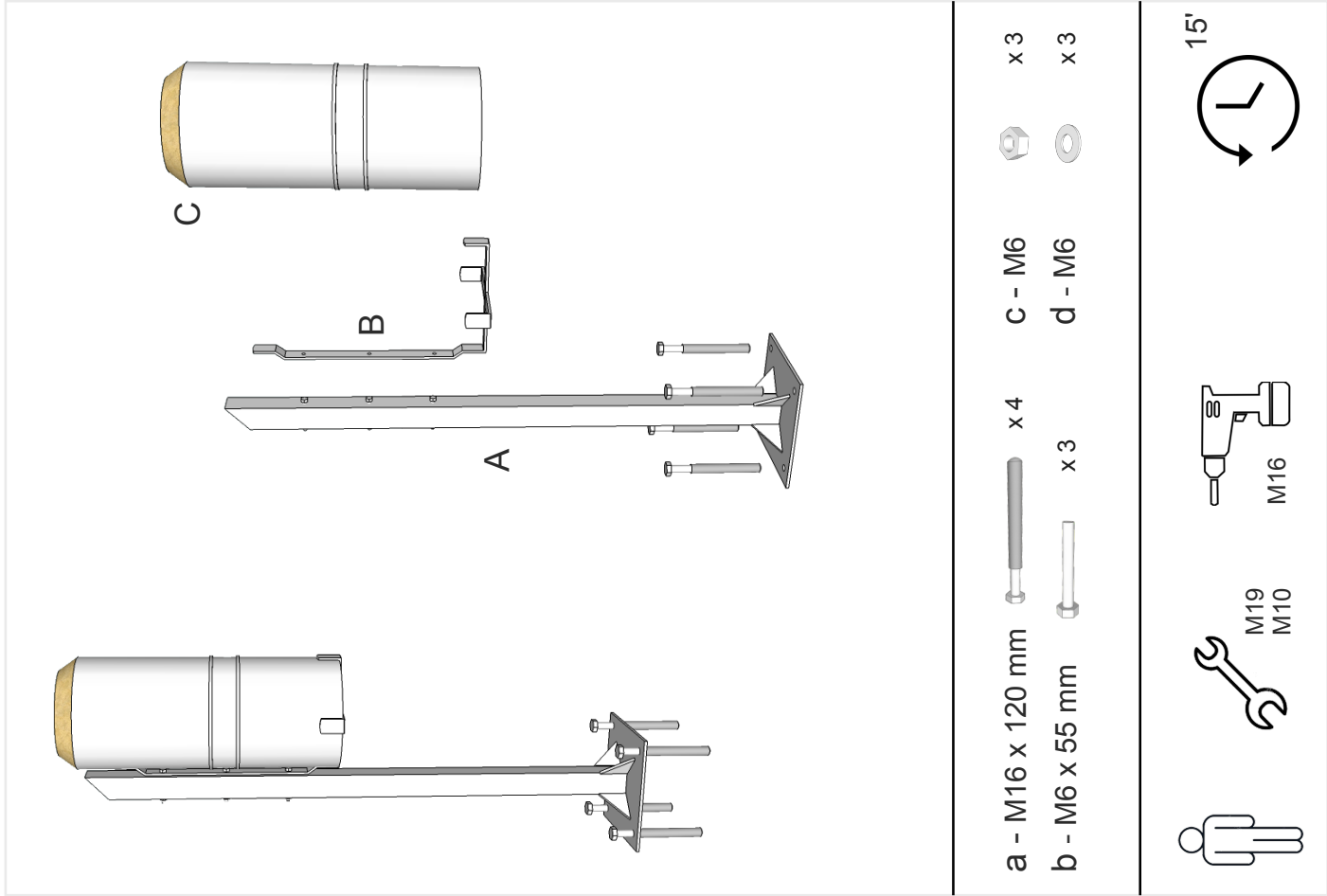
## HELLMANN RAIN GAUGE STAND ANCHORED TO BASE

STOJAK DO DESZCZOMIERZA HELLMANNA  
WERSJA DO PRZYKRĘCENIA

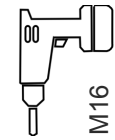


Ver. 2.1.

All rights reserved © by MeteorPlus







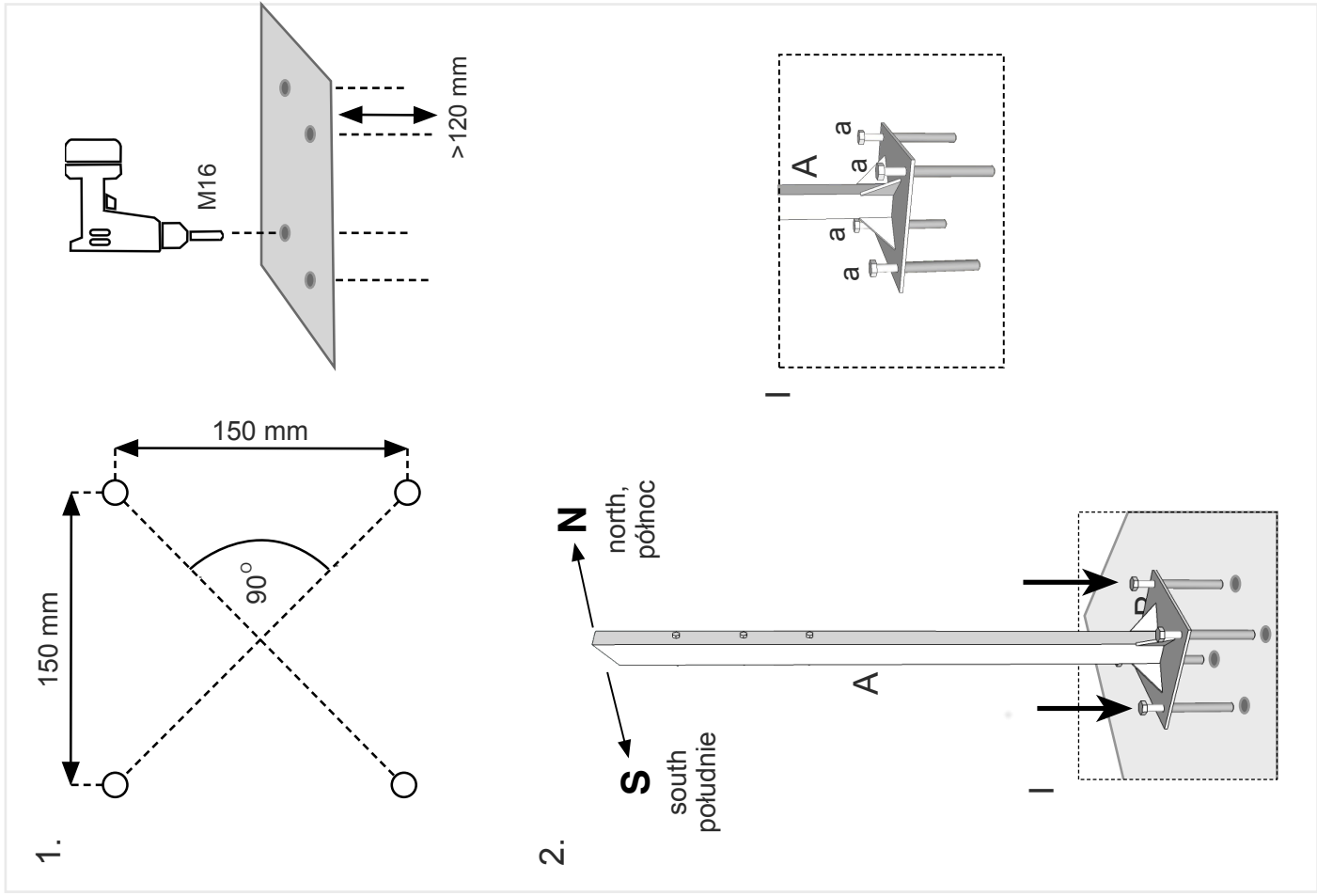
M19  
M10



M16



- a - M16 x 120 mm  x 4
- b - M6 x 55 mm  x 3
- c - M6  x 3
- d - M6  x 3



1.

2.