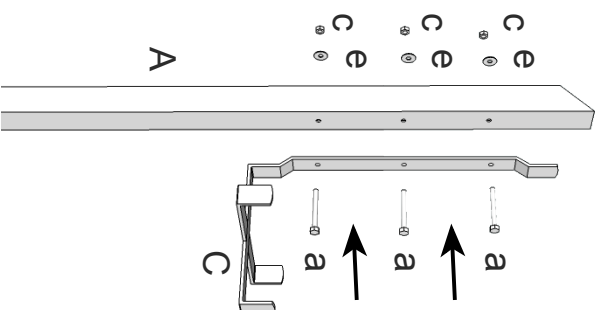
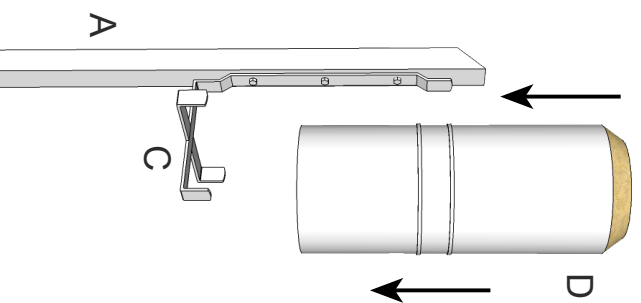


3.



4.



USER MANUAL

INSTRUKCJA UŻYTKOWNIKA / HANDBUCH / NÁVOD

HELLMANN RAIN GAUGE STAND CONCRETE VERSION

STOJAK DO DESZCZOMIERZA HELLMANNA
WERSJA DO ZABETONOWANIA

