

TWIN – TFA 30.3048

Termometr elektroniczny bezprzewodowy

1. WPROWADZENIE

Dziękujemy za zakup instrumentu marki TFA Dostmann. Jesteśmy jednocześnie przekonani, że będzie on Państwu doskonale służył w prowadzonych amatorskich pomiarach meteorologicznych.

2. UWAGI OGÓLNE

- Zanim przystąpisz do właściwego użytkowania urządzenia zapoznaj się szczegółowo, ze zrozumieniem, z niniejszą instrukcją użytkownika. Wiedza ta pozwoli Ci uniknąć większości problemów związanych z funkcjonowaniem instrumentu jak również zwiększy jakość i reprezentatywność prowadzonych przez Ciebie pomiarów.
- Informacje zawarte w instrukcji pomogą Ci zapoznać się z urządzeniem, dowiedzieć się o jego kluczowych elementach składowych, funkcjach jakie posiada, a także sposobach postępowania w przypadku wystąpienia problemów technicznych.
- Zapoznanie się ze zrozumieniem z instrukcją użytkownika pozwoli Ci uniknąć nieumyślnego uszkodzenia urządzenia, a tym samym utraty prawa do jego reklamacji wynikającej z niewłaściwego użytkowania instrumentu.
- Producent nie ponosi żadnej odpowiedzialności za jakiegokolwiek szkody będące rezultatem niestosowania się do niniejszej instrukcji, jak również będące konsekwencjami błędnych odczytów. Instrument służy do pomiarów parametrów meteorologicznych i dostosowany jest do warunków panujących w średnich szerokościach geograficznych. Niektóre elementy urządzenia przeznaczone są wyłącznie do użytku wewnętrznego, natomiast elementy zewnętrzne nie powinny być narażone na bezpośredni kontakt z wodą i promieniowaniem słonecznymi.
- Sposób w jaki wykorzystasz gromadzone przez Ciebie dane pomiarowe leży wyłącznie w Twojej gestii i producent nie ponosi żadnej odpowiedzialności za decyzje podjęte na ich podstawie, jak również wszelkie następstwa z tym związane.
- Pamiętaj! Zawsze zwracaj szczególną uwagę na porady dotyczące bezpieczeństwa użytkowania urządzenia!
- W razie jakichkolwiek problemów wynikłych podczas użytkowania tego urządzenia zawsze możesz wrócić do informacji zawartych w niniejszej instrukcji.
- Jeśli instrukcja nie wyczerpie Twoich wątpliwości, szczególnie tych dotyczących metodyki pomiarów, zawsze możesz zwrócić się o poradę do dyplomowanych specjalistów z zakresu meteorologii z biura MeteoPlus (www.meteoplus.pl).

3. PRZEZNACZENIE URZĄDZENIA

- Niniejsze urządzenie dedykowane jest do śledzenia wartości podstawowych parametrów meteorologicznych takich jak **temperatura i wilgotność powietrza**. Konsola przeznaczona jest do użytku wewnętrznego, natomiast czujniki bezprzewodowe (jeżeli stanowią przedmiot dostawy) do użytku zewnętrznego z ograniczeniami co do ich bezpośredniej ekspozycji na wilgoć i promieniowanie słoneczne (j.w.).
- Urządzenie nie jest przeznaczone do zastosowań medycznych, a prowadzone za jego pośrednictwem pomiary nie mogą stanowić podstawy do informowania opinii publicznej o panujących warunkach pogodowych. **Instrument przeznaczony jest tylko i wyłącznie do użytku domowego (amatorskiego, hobbystycznego)!**

4. BEZPIECZEŃSTWO UŻYTKOWANIA



Uwaga! Ryzyko utraty zdrowia!

- Urządzenie powinno być użytkowane wyłącznie w celach opisanych powyżej, w paragrafie dotyczącym jego przeznaczenia.
- Nieautoryzowane naprawy i inne modyfikacje urządzenia są zabronione.
- Chroń instrument i baterie przed dziećmi.
- Nie umieszczaj urządzenia i baterii w miejscach narażonych na wysoką temperaturę, nie wrzucaj do ognia, nie powoduj zwarców.
- Chroń urządzenie i baterie przed wilgocią, nie wrzucaj do wody – grozi porażeniem elektrycznym!
- Chroń baterie i urządzenie przed silnymi wibracjami i przepięciami, nie ładuj baterii – uwaga ryzyko eksplozji!
- Połknięcie baterii grozi trwałym uszczerbkiem na zdrowiu, a nawet śmiercią. Jeśli bateria zostanie połknięta natychmiast skonsultuj się z lekarzem pierwszego kontaktu.
- Uwaga! Baterie zawierają niebezpieczny kwas! Stabe baterie powinny być wymienione tak szybko, jak to tylko możliwe, aby zapobiec ewentualnemu wyciekowi kwasu i uszkodzeniom urządzenia.
- Nigdy nie stosuj kombinacji starych i nowych baterii lub baterii różnych typów. W przypadku, gdy z baterii wycieknie kwas załóż rękawice ochronne i okulary odporne na substancje chemiczne.
- Unikaj umieszczania urządzenia w pobliżu silnych źródeł promieniowania elektromagnetycznego (komputery, telewizory, itp.) i dużych obiektów metalowych (ramy okienne, futryny drzwi, kraty, itp.).
- Unikaj umieszczania urządzenia (także czujników zewnętrznych) w miejscach eksponowanych na bezpośrednie promieniowanie słoneczne. Stała ekspozycja na promieniowanie słoneczne może prowadzić do uszkodzenia urządzenia.



5. ZAKRES DOSTAWY

- Termometr bezprzewodowy – konsola
- Czujnik bezprzewodowy zewnętrzny (nr kat. 30.3193)
- Instrukcja obsługi

6. PODSTAWOWA CHARAKTERYSTYKA

- Pomiar temperatury wewnętrznej i zewnętrznej
- Zasięg transmisji danych z czujnika zew. do 30 m w otwartej przestrzeni
- Pamięć wartości ekstremalnych max/min za ostatnią dobę
- Alarm temperaturowy
- Symbol zamrażania

7. ELEMENTY SKŁADOWE

Fig. 1

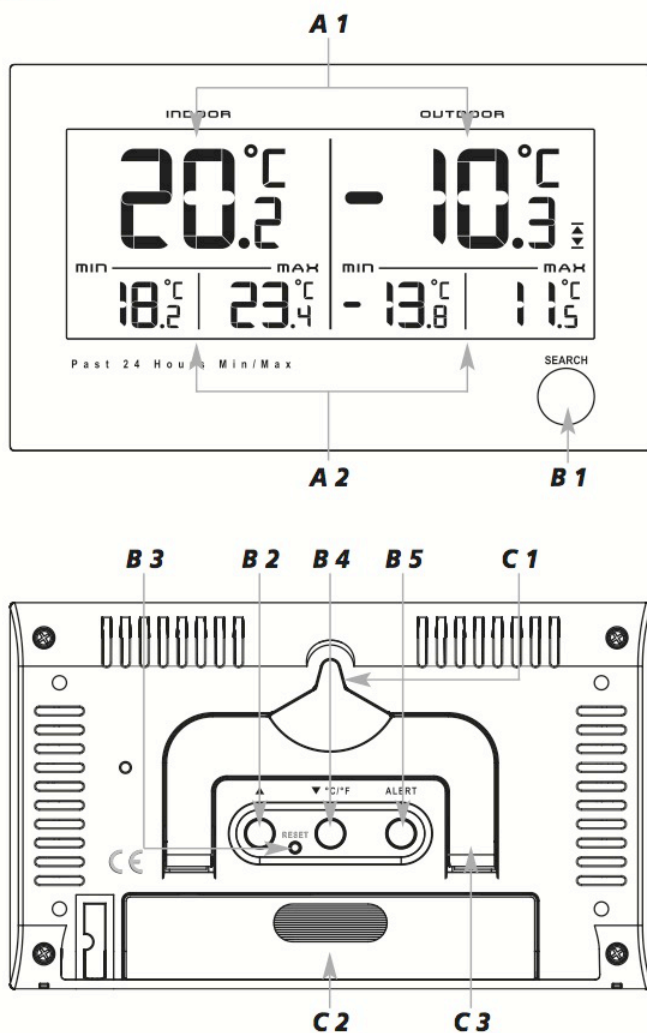
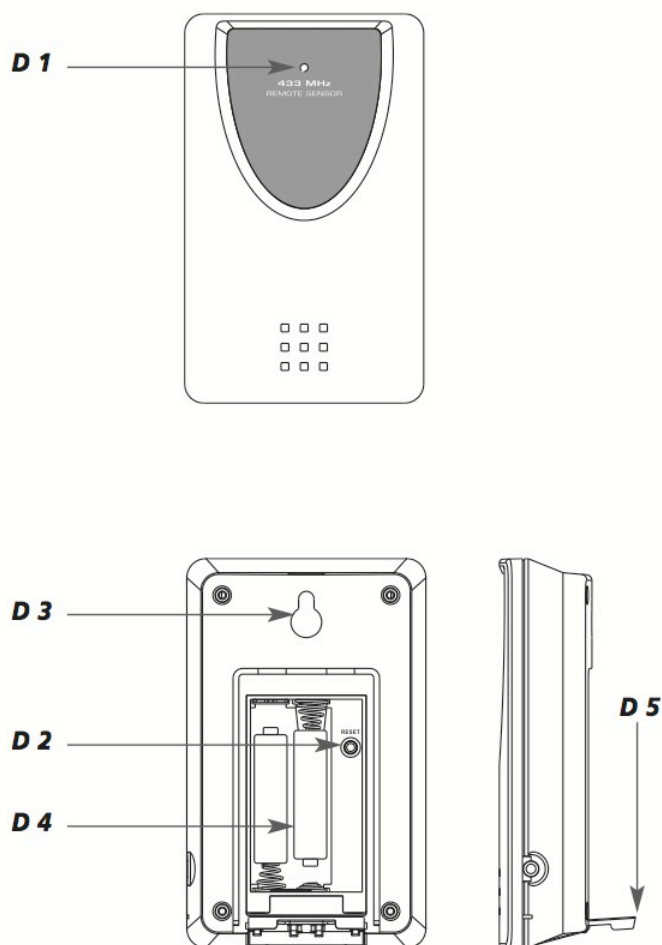


Fig. 2



7.1. Konsola - jednostka podstawowa (Fig. 1):

A: Wyświetlacz

- A 1: Temperatura wewnętrzna i zewnętrzna
- A 2: Temperatura minimalna i maksymalna wew. i zew.

B: Przyciski

Przyciski z przodu:

- B 1: przycisk SEARCH (SZUKAJ)

Przyciski z tyłu:

- B 2: przycisk ▲ (do góry)
- B 3: przycisk RESET (zerowanie)
- B 4 przycisk ▼ (w dół) / ° C / ° F
- B 5 przycisk ALERT (alarm)

C: Obudowa:

- C 1: Otwór do montażu na ścianie
- C 2: Komora baterii

- C 3: Stojak (rozkładany)

7.2. Czujnik zewnętrzny (Fig. 2):

Obudowa:

- D 1: Lampka transmisji

Przycisk w komorze baterii

- D 2: Przycisk RESET
- D 3: Otwór do montażu na ścianie
- D 4: Komora baterii
- D 5: Stojak (rozkładany)

8. URUCHOMIENIE URZĄDZENIA

Wkładanie baterii:

- Umieść oba instrumenty na biurku w odległości ok. 1,5 metra. Upewnij się, że żadne inne urządzenia elektroniczne nie są blisko.
- Otwórz komorę baterii czujnika ciągnąc za pokrywę komory w dół (patrz oznaczenie) i unieś pokrywę.
- Włóż dwie nowe baterie alkaliczne lub litowe 1,5 V AAA, sprawdź czy bieguny baterii są ułożone poprawnie.
- Zamknij komorę baterii.
- Otwórz komorę baterii w konsoli i włóż dwie nowe baterie alkaliczne 1,5 V AAA, sprawdź czy bieguny baterii są ułożone poprawnie.
- Usłyszysz krótki sygnał dźwiękowy i wszystkie elementy wyświetlacza zaświecą się na chwilę.
- Zamknij komorę baterii.

Odbiór temperatury zewnętrznej:

- Po włożeniu baterii temperatura zewnętrzna będzie automatycznie przesyłana do konsoli.
- Sygnał odbioru - symbol miga. Konsola będzie skanować przestrzeń w poszukiwaniu sygnału z czujnika przez 3 minuty.
- Jeśli odbiór temperatury zewnętrznej nie powiedzie się pojawi się symbol "-.-". Sprawdź baterie i spróbuj ponownie. Sprawdź, czy istnieje źródło zakłóceń.
- W razie problemów pomocna może być ręczna inicjalizacja. Wciśnij i przytrzymaj przycisk SEARCH przez 3 sekundy.
- Krótki sygnał dźwiękowy zabrzmiał "-.-" i symbol odbioru zacznie migać na wyświetlaczu.
- Urządzenie automatycznie wyjdzie z trybu ustawień jeśli żaden przycisk nie będzie używany przez 15 sekund.
- Każde wciśnięcie przycisku jest potwierdzane krótkim sygnałem dźwiękowym.

9. OBSŁUGA

Wartości MAX i MIN

- Po poprawnym uruchomieniu urządzenia wartości maksymalne i minimalne będą automatycznie zapamiętywane.
- Naciśnij i przytrzymaj przycisk SEARCH przez 3 sekundy, aby skasować zapamiętane wartości MAX i MIN.
- Naciśnij przycisk RESET w komorze baterii aby skasować wszystkie wartości w pamięci.

Temperatura

- Naciśnij przycisk ▼ / ° F, aby przełączyć między ° C (stopnie Celsjusza) lub ° F (Fahrenheit).

Alarm temperatury

- Naciśnij przycisk ALERT przez 3 sekundy.
- Pojawi się temperatura alarmu (domyślnie 70 °C lub ostatnia skorygowana).
- Naciśnij przycisk ▼ / ▲, ° C / ° F lub, aby ustawić żadaną wartość graniczną górną.
- Potwierdź przyciskiem ALERT.
- Pojawi się temperatura alarmu (domyślnie -50 °C lub ostatnia skorygowana).
- Naciśnij przycisk ▼ / ° C / ° F lub ▲, aby ustawić żadaną temperaturę graniczną dolną.
- Potwierdź przyciskiem ALERT.
- Ponownie nacisnąć przycisk ALERT, aby włączyć alarm górny temperatury - pojawi się po prawej stronie wyświetlacza.
- Ponownie nacisnąć przycisk ALERT aby aktywować tylko dolny alarm temperatury - pojawi się po prawej stronie wyświetlacza.
- Ponownie nacisnąć przycisk ALERT, aby włączyć oba alarmy.
- Ponownie nacisnąć przycisk ALERT, aby wyłączyć funkcję alarmu.
- W przypadku wystąpienia alarmu miga symbol i aktywowany jest dźwięk alarmu. Możesz wyłączyć alarm, naciskając dowolny przycisk. Jeśli alarm nie zostanie wyłączony, urządzenie wyłączy się automatycznie po około 2 minutach.

Wskazanie zamarzania

- Jeżeli temperatura na zewnątrz jest w zakresie -2 ° C do +3 ° C, na wyświetlaczu pojawi się symbol płatka śniegu.

Ustawienie i zamocowanie konsoli i ujnika zewnętrznego.

- Dzięki składanej nodze z tyłu konsoli może ona być umieszczana na dowolnej płaskiej powierzchni lub zamontowana na ścianie przy wykorzystaniu otworów z tyłu urządzenia. Unikać lokalizowania w pobliżu źródeł promieniowania elektromagnetycznego, takich jak: komputer, monitor lub telewizorów i solidnych metalowych przedmiotów.
- Dzięki składanej nodze z tyłu czujnika może on być umieszczony na dowolnej płaskiej powierzchni lub zamontowany na ścianie przy wykorzystaniu otworów z tyłu urządzenia. Wybierz zacienione i suche miejsce dla nadajnika. (Bezpośrednie światło słoneczne fałszuje pomiar temperatury i wilgotności).
- Sprawdź transmisję (433 MHz) sygnału z czujnika do konsoli (zakres transmisji do 30 m w wolnej przestrzeni). Jeśli ściany w Twoim domu są żelbetowe mogą bardzo efektywnie tłumić sygnał.
- W razie potrzeby wybrać inną pozycję nadajnika i / lub konsoli.

Eksploatacja i konserwacja

- Czyścić urządzenie miękką, wilgotną szmatką. Nie stosować rozpuszczalników ani rozcieńczalników ani środków do szorowania.
- Wyjmij baterie, jeśli urządzenie nie będzie używane przez dłuższy czas.
- Unikaj zawilgocenia instrumentów jak również miejsca, w którym są zlokalizowane.

Wymiana baterii

- Gdy pojawi się symbol baterii na wyświetlaczu temperatury zewnętrznej, wymień baterię w nadajniku.

Uwaga!

- Po wymianie baterii, kontakt między nadajnikiem a odbiornikiem musi zostać przywrócony - dlatego zawsze należy włożyć nowe baterie do obu jednostek lub uruchomić ręczne wyszukiwanie nadajnika.

10. DANE TECHNICZNE

Jednostka podstawowa (konsola):

- Zakres pomiaru temperatury: -10 ° C ... + 50 ° C (+ 14 ° C ... + 122 ° F)
- Temperatura jest poza zakres pomiarowym: LL.L /HH.H
- Pasmo transmisji: 433 MHz
- Zasięg transmisji: do 30 m w otwartej przestrzeni
- Pobór mocy: 2 x 1,5 V AA
- Wymiary: 137 x 17 (38) x 83 mm
- Waga: 105 g

Czujnik zewnętrzny:

- Zakres pomiaru temperatury: -20 ° C ... + 50 ° C (-4 ° C ... + 122 ° C)
- Częstotliwość transmisji: 30 sek.
- Pobór mocy: 2 x 1,5 V AAA
- Wymiary: 62 x 24 (35) x101 mm
- Waga: 62 g

TFA Dostmann GmbH & Co.KG, Zum Ottersberg 12, D-97877 Wertheim.

Żadna część niniejszej instrukcji nie może być powielana bez pisemnej zgody TFA Dostmann. Dane techniczne są poprawne w momencie oddania do druku i mogą ulec zmianie bez wcześniejszego powiadomienia.
www.tfa-dostmann.de

USUWANIE ODPADÓW:



Nigdy nie wyrzucaj zużytych baterii do pojemnika z niesegregowanymi odpadami. Jako konsument możesz zwrócić je swojemu sprzedawcy lub przekazać do punktu selektywnej zbiórki odpadów w celu ochrony środowiska.



Następujące symbole metali ciężki oznaczają: Cd – kadm, Hg – rtęć, Pb – ołów.

Niniejszy instrument jest oznaczony zgodnie z dyrektywą UE dotyczącą odpadków elektrycznych i elektronicznych (WEEE).

Nie wyrzucaj instrumentu do pojemnika z niesegregowanymi odpadami. Jako konsument możesz zwrócić je swojemu sprzedawcy lub przekazać do punktu selektywnej zbiórki odpadów w celu ochrony środowiska.

