

# TFA 30.3034 RATIO

## Termometr elektroniczny bezprzewodowy

### 1. WPROWADZENIE

Dziękujemy za zakup instrumentu marki TFA Dostmann. Jesteśmy jednocześnie przekonani, że będzie on Państwu doskonale służył w prowadzonych amatorskich pomiarach meteorologicznych.

### 2. UWAGI OGÓLNE

- Zanim przystąpisz do właściwego użytkowania urządzenia zapoznaj się szczegółowo, ze zrozumieniem, z niniejszą instrukcją użytkownika. Wiedza ta pozwoli Ci uniknąć większości problemów związanych z funkcjonowaniem instrumentu jak również zwiększy jakość i reprezentatywność prowadzonych przez Ciebie pomiarów.
- Informacje zawarte w instrukcji pomogą Ci zapoznać się z urządzeniem, dowiedzieć się o jego kluczowych elementach składowych, funkcjach jakie posiada, a także sposobach postępowania w przypadku wystąpienia problemów technicznych.
- Zapoznanie się ze zrozumieniem z instrukcją użytkownika pozwoli Ci uniknąć nieumyślnego uszkodzenia urządzenia, a tym samym utraty prawa do jego reklamacji wynikającej z niewłaściwego użytkowania instrumentu.
- Producent nie ponosi żadnej odpowiedzialności za jakiegokolwiek szkody będące rezultatem niestosowania się do niniejszej instrukcji, jak również będące konsekwencjami błędnych odczytów. Instrument służy do pomiarów parametrów meteorologicznych i dostosowany jest do warunków panujących w średnich szerokościach geograficznych. Niektóre elementy urządzenia przeznaczone są wyłącznie do użytku wewnętrznego, natomiast elementy zewnętrzne nie powinny być narażone na bezpośredni kontakt z wodą i promieniowaniem słonecznymi.
- Sposób w jaki wykorzystasz gromadzone przez Ciebie dane pomiarowe leży wyłącznie w Twojej gestii i producent nie ponosi żadnej odpowiedzialności za decyzje podjęte na ich podstawie, jak również wszelkie następstwa z tym związane.
- Pamiętaj! Zawsze zwracaj szczególną uwagę na porady dotyczące bezpieczeństwa użytkowania urządzenia!
- W razie jakichkolwiek problemów wynikłych podczas użytkowania tego urządzenia zawsze możesz wrócić do informacji zawartych w niniejszej instrukcji.
- Jeśli instrukcja nie wyczerpie Twoich wątpliwości, szczególnie tych dotyczących metodyki pomiarów, zawsze możesz zwrócić się o poradę do dyplomowanych specjalistów z zakresu meteorologii z biura MeteoPlus ([www.meteoplus.pl](http://www.meteoplus.pl)).



### 3. PRZEZNACZENIE URZĄDZENIA

- Niniejsze urządzenie dedykowane jest do śledzenia wartości podstawowych parametrów meteorologicznych takich jak **temperatura powietrza**. Konsola przeznaczona jest do użytku wewnętrznego, natomiast czujniki bezprzewodowe (jeżeli stanowią przedmiot dostawy) do użytku zewnętrznego z ograniczeniami co do ich bezpośredniej ekspozycji na wilgoć i promieniowanie słoneczne (j.w.).
- Urządzenie nie jest przeznaczone do zastosowań medycznych, a prowadzone za jego pośrednictwem pomiary nie mogą stanowić podstawy do informowania opinii publicznej o panujących warunkach pogodowych. **Instrument przeznaczony jest tylko i wyłącznie do użytku domowego (amatorskiego, hobbyistycznego)!**

### 4. BEZPIECZEŃSTWO UŻYTKOWANIA



**Uwaga! Ryzyko utraty zdrowia!**

- Urządzenie powinno być użytkowane wyłącznie w celach opisanych powyżej, w paragrafie dotyczącym jego przeznaczenia.
- Nieautoryzowane naprawy i inne modyfikacje urządzenia są zabronione.
- Chroń instrument i baterie przed dziećmi.
- Nie umieszczaj urządzenia i baterii w miejscach narażonych na wysoką temperaturę, nie wrzucaj do ognia, nie powoduj zwarców.
- Chroń urządzenie i baterie przed wilgocią, nie wrzucaj do wody – grozi porażeniem elektrycznym!
- Chroń baterie i urządzenie przed silnymi wibracjami i przepięciami, nie ładuj baterii – uwaga ryzyko eksplozji!
- Połknięcie baterii grozi trwałym uszczerbkiem na zdrowiu, a nawet śmiercią. Jeśli bateria zostanie połknięta natychmiast skonsultuj się z lekarzem pierwszego kontaktu.
- Uwaga! Baterie zawierają niebezpieczny kwas! Stabe baterie powinny być wymienione tak szybko, jak to tylko możliwe, aby zapobiec ewentualnemu wyciekowi kwasu i uszkodzeniom urządzenia.
- Nigdy nie stosuj kombinacji starych i nowych baterii lub baterii różnych typów. W przypadku, gdy z baterii wycieknie kwas załóż rękawice ochronne i okulary odporne na substancje chemiczne.
- Unikaj umieszczania urządzenia w pobliżu silnych źródeł promieniowania elektromagnetycznego (komputery, telewizory, itp.) i dużych obiektów metalowych (ramy okienne, futryny drzwi, kraty, itp.).
- Unikaj umieszczania urządzenia (także czujników zewnętrznych) w miejscach ekspozycyjnych na bezpośrednie promieniowanie słoneczne. Stała ekspozycja na promieniowanie słoneczne może prowadzić do uszkodzenia urządzenia.

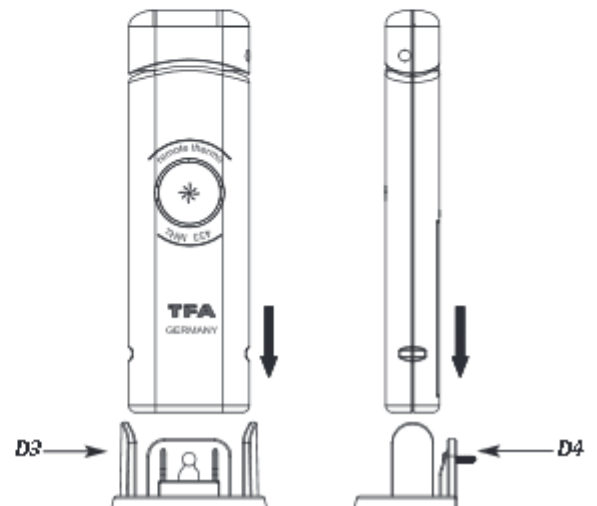
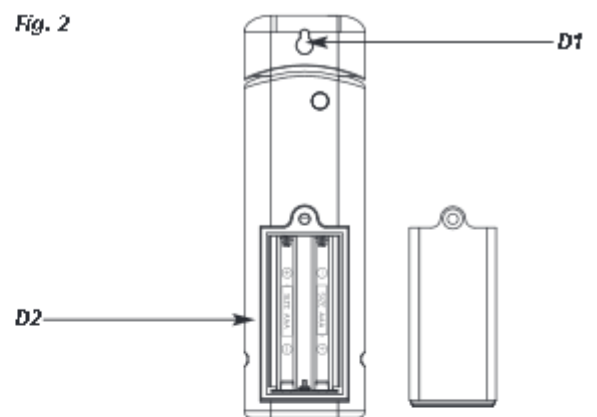
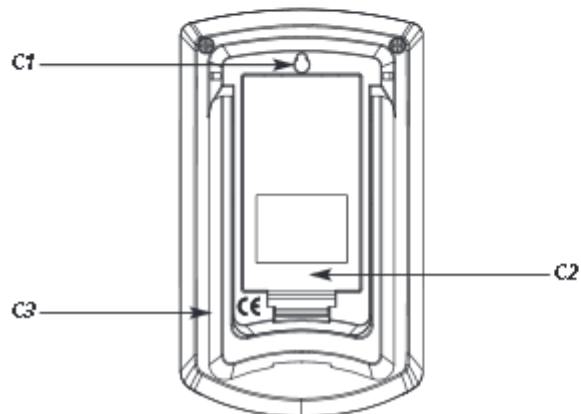
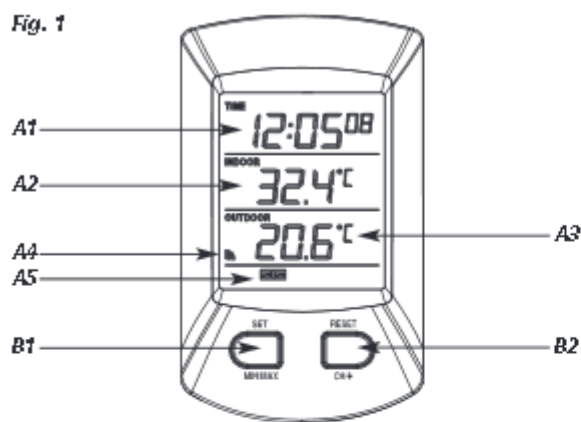
## 5. ZAKRES DOSTAWY

- Stacja pogody
- Instrukcja obsługi
- Nadajnik zewnętrzny (30.3163)

## 6. PODSTAWOWA CHARAKTERYSTYKA

- Pomiar zewnętrznej temperatury przy użyciu częstotliwości 433MHz do odległości 100 metrów.
- Możliwość rozszerzenia do 3 dodatkowych emiterów
- Temperatura wewnętrzna.
- Maksymalne i minimalne wartości
- Zegar
- Do zawieszenia na ścianie lub postawieniu na stole

## 7. Elementy



### A: LCD

- A1: Zegar
- A2: Wewnętrzna temperatura
- A3: Zewnętrzna temperatura
- A4: Zewnętrzna temperatura ikona fali
- A5: Numer kanału

## B: Przyciski

B1: SET/MINMAX  
B2: RESET/CH+

## C: Obudowa

C1: Miejsce do powieszenia na ścianie  
C2: Miejsce na baterię  
C3: Statyw (rozkładany)

## EMITER

D1: Miejsce do powieszenia na ścianie  
D2: Miejsce na baterię  
D3: Podkładka do postawienia na stół  
D4: Podkładka do powieszenia na ścianie

## 8. WKŁADANIE BATERII

- Otwórz przedział na baterię w emiterze poprzez wciśnięcie karbu kciukiem, następnie unieś osłonę.
- Wyciągnij baterię.
- Włóż nową baterię, mając na uwadze biegunowość.
- Powtórz dla stacji pogody
- Po włożeniu baterii wszystkie segmenty ekranu LCD zaświecą się.

## 9. USTAWIANIE ZEGARA

- Przytrzymaj SET przez 2 sekundy. Wskaźnik 24Hr zaświeci się, wciśnij + aby wybrać pomiędzy systemem 12 godzinnym a 24 godzinnym

## 10. DANE TECHNICZNE

Jednostka podstawowa (konsola):

- Zakres pomiaru temperatury wewnętrznej: 0°C do +60°C
- Zakres pomiaru temperatury zewnętrznej: -40°C do +65°C
- Wymiary: 68 x 29 (78) x 113 mm
- Waga: 86 g
- Baterie: 2 x 1.5 V AA

## USUWANIE ODPADÓW:



Nigdy nie wyrzucaj zużytych baterii do pojemnika z niesegregowanymi odpadami. Jako konsument możesz zwrócić je swojemu sprzedawcy lub przekazać do punktu selektywnej zbiórki odpadów w celu ochrony środowiska.



Niniejszy instrument jest oznaczony zgodnie z dyrektywą UE dotyczącą odpadków elektrycznych i elektronicznych (WEEE).

Nie wyrzucaj instrumentu do pojemnika z niesegregowanymi odpadami. Jako konsument możesz zwrócić je swojemu sprzedawcy lub przekazać do punktu selektywnej zbiórki odpadów w celu ochrony środowiska.