

TFA 31.1132 BEAM

Termometr bezkontaktowy

1. WPROWADZENIE

Dziękujemy za zakup instrumentu marki TFA Dostmann. Jesteśmy jednocześnie przekonani, że będzie on Państwu doskonale służył w prowadzonych amatorskich pomiarach meteorologicznych.



2. UWAGI OGÓLNE

- Zanim przystąpisz do właściwego użytkownika urządzenia zapoznaj się szczegółowo, ze zrozumieniem, z niniejszą instrukcją użytkownika. Wiedza ta pozwoli Ci uniknąć większości problemów związanych z funkcjonowaniem instrumentu jak również zwiększy jakość i reprezentatywność prowadzonych przez Ciebie pomiarów.
- Informacje zawarte w instrukcji pomogą Ci zapoznać się z urządzeniem, dowiedzieć się o jego kluczowych elementach składowych, funkcjach jakie posiada, a także sposobach postępowania w przypadku wystąpienia problemów technicznych.
- Zapoznanie się ze zrozumieniem z instrukcją użytkownika pozwoli Ci uniknąć nieumyślnego uszkodzenia urządzenia, a tym samym utraty prawa do jego reklamacji wynikającej z niewłaściwego użytkownika instrumentu.
- Producent nie ponosi żadnej odpowiedzialności za jakiegokolwiek szkody będące rezultatem niestosowania się do niniejszej instrukcji, jak również będące konsekwencjami błędnych odczytów. Instrument służy do pomiarów parametrów meteorologicznych i dostosowany jest do warunków panujących w średnich szerokościach geograficznych. Niektóre elementy urządzenia przeznaczone są wyłącznie do użytku wewnętrznego, natomiast elementy zewnętrzne nie powinny być narażone na bezpośredni kontakt z wodą i promieniowaniem słonecznymi.
- Sposób w jaki wykorzystasz gromadzone przez Ciebie dane pomiarowe leży wyłącznie w Twojej gestii i producent nie ponosi żadnej odpowiedzialności za decyzje podjęte na ich podstawie, jak również wszelkie następstwa z tym związane.
- Pamiętaj! Zawsze zwracaj szczególną uwagę na porady dotyczące bezpieczeństwa użytkownika urządzenia!
- W razie jakichkolwiek problemów wynikłych podczas użytkownika tego urządzenia zawsze możesz wrócić do informacji zawartych w niniejszej instrukcji.
- Jeśli instrukcja nie wyczerpie Twoich wątpliwości, szczególnie tych dotyczących metodyki pomiarów, zawsze możesz zwrócić się o poradę do dyplomowanych specjalistów z zakresu meteorologii z biura MeteoPlus (www.meteoplus.pl).

3. PRZEZNACZENIE URZĄDZENIA

- Niniejsze urządzenie dedykowane jest do śledzenia wartości podstawowych parametrów meteorologicznych takich jak **temperatura powietrza**. Konsola przeznaczona jest do użytku wewnętrznego, natomiast czujniki bezprzewodowe (jeżeli stanowią przedmiot dostawy) do użytku zewnętrznego z ograniczeniami co do ich bezpośredniej ekspozycji na wilgoć i promieniowanie słoneczne (j.w.).
- Urządzenie nie jest przeznaczone do zastosowań medycznych, a prowadzone za jego pośrednictwem pomiary nie mogą stanowić podstawy do informowania opinii publicznej o panujących warunkach pogodowych. **Instrument przeznaczony jest tylko i wyłącznie do użytku domowego (amatorskiego, hobbyistycznego)!**

4. BEZPIECZEŃSTWO UŻYTKOWANIA



Uwaga! Ryzyko utraty zdrowia!

- Urządzenie powinno być użytkowane wyłącznie w celach opisanych powyżej, w paragrafie dotyczącym jego przeznaczenia.
- Nieautoryzowane naprawy i inne modyfikacje urządzenia są zabronione.
- Chroń instrument i baterie przed dziećmi.
- Nie umieszczaj urządzenia i baterii w miejscach narażonych na wysoką temperaturę, nie wrzucaj do ognia, nie powoduj zwarców.
- Chroń urządzenie i baterie przed wilgocią, nie wrzucaj do wody – grozi porażeniem elektrycznym!
- Chroń baterie i urządzenie przed silnymi wibracjami i przepięciami, nie ładuj baterii – uwaga ryzyko eksplozji!
- Połknięcie baterii grozi trwałym uszczerbkiem na zdrowiu, a nawet śmiercią. Jeśli bateria zostanie połknięta natychmiast skonsultuj się z lekarzem pierwszego kontaktu.
- Uwaga! Baterie zawierają niebezpieczny kwas! Stabe baterie powinny być wymienione tak szybko, jak to tylko możliwe, aby zapobiec ewentualnemu wyciekowi kwasu i uszkodzeniom urządzenia.
- Nigdy nie stosuj kombinacji starych i nowych baterii lub baterii różnych typów. W przypadku, gdy z baterii wycieknie kwas załóż rękawice ochronne i okulary odporne na substancje chemiczne.
- Unikaj umieszczania urządzenia w pobliżu silnych źródeł promieniowania elektromagnetycznego (komputery, telewizory, itp.) i dużych obiektów metalowych (ramy okienne, futryny drzwi, kraty, itp.).
- Unikaj umieszczania urządzenia (także czujników zewnętrznych) w miejscach ekspozowanych na bezpośrednie promieniowanie słoneczne. Stała ekspozycja na promieniowanie słoneczne może prowadzić do uszkodzenia urządzenia.

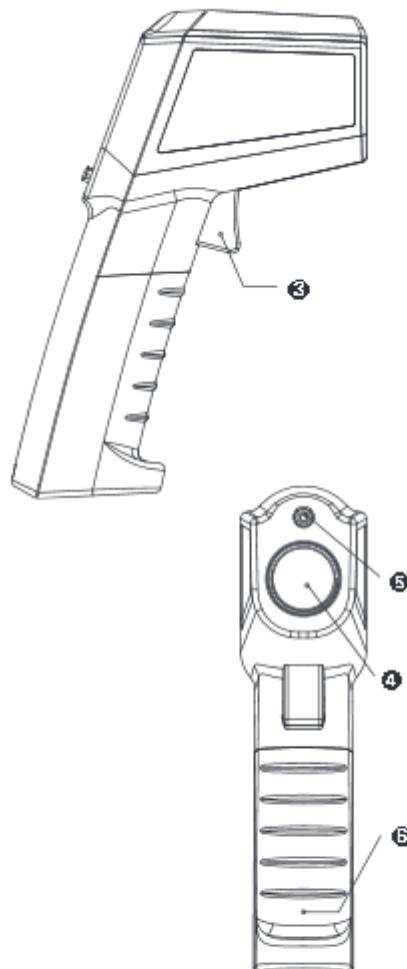
5. ZAKRES DOSTAWY

- Termometr bezkontaktowy
- Instrukcja obsługi

Fig. 1



Fig. 2



1. Ekran LCD
2. Skala °C/°F
3. Przycisk mierzący
4. Soczewki podczerwone
5. Laser
6. Osłona na baterię

6. PODSTAWOWE INFORMACJE

- Chronić urządzenie przed dużymi i nagłymi skokami temperatury
- Nie kłaść urządzenia obok urządzeń o wysokiej temperaturze
- Nie zanurzać obiektu w wodzie, która może spowodować uszkodzenia.
- Zanieczyszczenia powietrza mogą zakłócać pomiar.
- Chronić urządzenie przed Interferencją elektromagnetyczną (EMI).

7. URUCHOMIENIE URZĄDZENIA

- Wciśnij i przytrzymaj przycisk do mierzenia aby aktywować mierzenie.
- Tło zostanie podświetlone
- Wyceluj celownikiem termometru

- Puść przycisk
- Na ekranie pojawi się HOLD, a także ostatnia zmierzona temperatura z ostatnich 15 sekund
- Maksymalna wartość pojawi się podczas mierzenia
- Wciśnij °C/°F aby zmienić pomiędzy skalą termometryczną
- Kiedy instrument jest nieużywany, wyłączy się po 15 sekundach.

DYSTANS, ROZMIAR PUNKTU, POLE WIDZENIA

Wraz ze wzrostem odległości od obiektu rośnie wielkość punktu obszaru mierzonego. Aby otrzymać najdokładniejszy wynik przyłóż termometr jak najbliżej obiektu. Nie polecamy mierzyć wypolerowanych metalicznych powierzchni, przyrząd nie jest w stanie penetrować powierzchni takich jak szkło czy plastik.

8. WYMIANA BATERII

- Symbol baterii pojawi się na ekranie.
- Zmień baterię kiedy symbol pokazuje słabą baterię.
- Wyłącz urządzenie zanim zmienisz baterię.
- Miejsce na baterię jest w środku rączki urządzenia. Ściągnij osłonę i włóż 2x 1,5 V AAA uwzględniając polaryzację.
- Zamknij pokrywę.

9. DANE TECHNICZNE

Jednostka podstawowa (konsola):

- Zakres pomiaru temperatury: od -38°C do + 365°C
- Baterie: 2x 1,5 V AAA
- Wymiary 40 x 85 x 175

USUWANIE ODPADÓW:



Nigdy nie wyrzucaj zużytych baterii do pojemnika z niesegregowanymi odpadami. Jako konsument możesz zwrócić je swojemu sprzedawcy lub przekazać do punktu selektywnej zbiórki odpadów w celu ochrony środowiska.



Następujące symbole metali ciężki oznaczają: Cd – kadm, Hg – rtęć, Pb – ołów.

Niniejszy instrument jest oznaczony zgodnie z dyrektywą UE dotyczącą odpadków elektrycznych i elektronicznych (WEEE).

Nie wyrzucaj instrumentu do pojemnika z niesegregowanymi odpadami. Jako konsument możesz zwrócić je swojemu sprzedawcy lub przekazać do punktu selektywnej zbiórki odpadów w celu ochrony środowiska.