

**Le montage du PdR Ermax implique la suppression des
clignotants d'origine. Penser à se munir de blinkers.
Pour un montage conforme, se référer aux instructions ci-jointes.**

Kit de fixation

- | | | |
|--------------------------------------|--------------------------------|-------------------------------|
| - 4 vis BHc 5x25 (grosse tête noire) | - 4 rondelles caoutchouc Ø6 | - 8 rondelles acier Ø5 type M |
| - 8 écrous frein Ø5 | - 4 vis BHc 5x10 (petite tête) | - 2 rondelles plastique Ø6 |
| - 2 vis BHc Ø6x35 (petite tête) | - 1 support métallique SUP09 | - 1 support catadioptre SDC02 |

Montage

- Enlever la selle. Dévisser la vis cruciforme sous la bavette arrière (voir photo), puis déclipser le cache à l'aide d'un petit tournevis plat de manière à accéder aux cosses des clignotants et de l'éclairage de plaque.



Vis cruciforme
de la bavette



Cosses clignotants

- Débrancher les 3 cosses (bleue, blanche et orange) et retirer la protection transparente.
- Dévisser les 4 vis de maintien de la bavette arrière (voir photo), tout en la maintenant pour ne pas qu'elle tombe. Puis retirer la bavette. Attention : les inserts acier d'origine se trouvant à l'intérieur de la bavette risquent de tomber.



Vis de maintien de la
bavette arrière

- Déplacer les cosses mâles précédemment débranchées sous la selle. Dévisser les 2 vis "décalées" se trouvant sous la coque.
- Monter le SUP09 sur le passage de roue Ermax à l'aide des 4 vis BHc 5x10 et de 4 écrous frein, en intercalant une rondelle acier entre les écrous et le passage de roue. Si vous monter des blinkers sur le SUP09, laisser un trou libre pour les fils.
- Rallonger les fils de l'éclairage de plaque, récupérer la cosse d'origine blanche et la souder sur l'éclairage de plaque.
- Pour les PdR avec répéteurs triangulaires en option : repérer l'emplacement des répéteurs et percer la coque au niveau des fils. Rallonger les fils des répéteurs. Récupérer les cosses d'origine (bleue côté droit et orange côté gauche). **NE PAS COLLER LES REPETITEURS TRIANGULAIRES SUR LE PASSAGE DE ROUE A CE STADE !**
- Mettre une rondelle caoutchouc sur chaque vis BHc 5x25. Positionner le passage de roue sur la moto en faisant passer les fils des répéteurs triangulaires (ou des blinkers montés sur le SUP09) et de l'éclairage de plaque. Le fixer sur les points de fixation d'origine à l'aide des 4 vis BHc 5x25 et des 4 écrous frein Ø5, en intercalant une rondelle acier Ø5. Mettre sur 2 vis BHc 6x35 une rondelle plastique Ø6 et les visser à la place des vis "décalées" d'origine : **ne serrer ces 2 dernières vis que jusqu'au contact du passage. Un serrage excessif peut percer le passage.**
- Coller les répéteurs triangulaires (en option) sur le passage de roue, à cheval sur la tranche pour une meilleure finition (voir photo). Souder les cosses précédemment récupérées sur les répéteurs.
- Raccorder les répéteurs ou blinkers et l'éclairage de plaque. Remonter la selle.



Position des répéteurs
triangulaires

L'ensemble SUP09 + plaque + EDP + blinkers ne doit pas dépasser 500 g.

« ATTENTION »

- * Les pièces peintes et vernies ne sont pas garanties contre les lavages vapeur « haute pression » ou les produits nettoyants agressifs qui peuvent les endommager et décoller le vernis. Nous conseillons d'ailleurs, d'après les données techniques de nos fournisseurs en peinture, d'**attendre un mois** afin d'obtenir une polymérisation complète du vernis.
- * Tout accessoire monté ne sera plus considéré comme neuf et ne sera **ni repris ni échangé**.
- * Les accessoires Ermax sont conçus pour des **montes d'origine**. Ils ne seront pas garantis s'ils sont utilisés dans d'autres conditions.
- * En raison des tolérances de fabrication des véhicules, indépendantes de notre volonté, certains produits Ermax peuvent nécessiter des ajustements lors de la fixation.
- * Attention aux serrages excessifs qui pourraient abîmer ou casser nos accessoires en plastique et les vis en aluminium.
- * Durcir l'amortisseur arrière lors de conduite chargée ou sur routes bosselées.
- * Les marques de fabricant de motos citées sont indiquées exclusivement comme référence nécessaire à la destination des accessoires Ermax.

FITTING INSTRUCTIONS

ERMAX UNDERTRAY ADAPTABLE ON
CB 600 HORNET F 2011 → ∞
CBR 600 F 2011 → ∞
Estimated fitting time : 1 hour

The assembly of the Ermax undertray involves the original indicators' removal.
Think to bring blinkers.
For a compliant mounting, refer to enclosed instructions.

Fitting kit

- 4 screws BHc 5x25 (black big head)
- 8 Nylock nuts Ø5
- 2 screws BHc Ø6x35 (small head)
- 4 rubber washers Ø6
- 4 screws BHc 5x10 (small head)
- 1 metallic support SUP09
- 8 rubber washers Ø5
- 2 plastic washers Ø6
- 1 reflector holder SDC02

Assembly

- Remove the saddle. Unscrew the Phillips screw under the rear mudguard (see picture), then unclip the cover thanks to a small flat screwdriver to access to the indicators terminals and the plate lighting.



Mudguard's
Phillips screw



Indicators' terminal

- Disconnect the 3 terminals (blue, white and orange) and remove the transparent protection.
- Unscrew the 4 screws holding the rear mudguard (see picture), by maintaining it in order not to fall out. Then remove the mudguard. Caution : the original steel inserts placed inside of the mudguard may fall.



Screw holding the rear
mudguard

- Move males terminals previously disconnected under the seat. Unscrew the 2 "shifted" screws underneath the fairing.
- Place the metallic support SUP09 on the Ermax undertray thanks to the 4 screws BHc 5x10 and 4 Nylock nuts, by inserting a steel washer between the nuts and the undertray. If you will fix blinkers indicators, keep a hole free for the wires.
- Extend the plate lighting's wires, recover the white original terminal and weld it on the plate lighting.
- For an undertray with triangular side-markers in option : mark the indicators' location and drill the fairing at the wires' level. Extend the side-markers' wires. Recover the original terminals (blue on right side and orange on left side). **DO NOT STICK THE SIDE-MARKERS ON THE UNDERTRAY NOW !**
- Put a rubber washer on each screw BHc 5x25. Place the undertray on the motorbike by inserting the triangular side-markers (or blinker models fitted on the SUP09) and the plate lighting's wires. Fit it on the original fixation points by using the 4 screws BHc 5x25 and the 4 Nylock nuts Ø5, and by inserting a steel washer Ø5. Place a plastic washer Ø6 on 2 screws BHc 6x35 and screw them instead of the original "shifted" screws : **tighten these 2 last screws only until the undertray touch. One excessive tightening may perforate the undertray.**
- Stick the triangular side-markers (in option) on the undertray, sited astride both fairing for a better finish (see photo). Weld terminals previously recovered on side-markers.
- Connect the side-markers or blinkers and the plate lighting. Replace the saddle.



Triangular side-
markers' location

The whole SUP09 + plate + lighting + blinkers does not be more than 500 g.

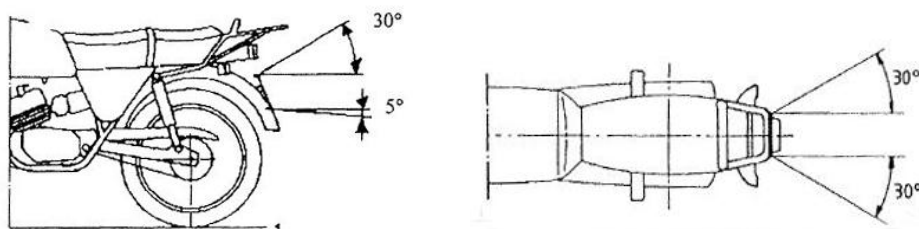
« CAUTION »

- * Painted and varnished parts are not guaranteed against high pressure steam washes or aggressive cleaning products which can damage them and unstuck the varnish. We advise moreover, according to the technical data of our painting suppliers, to wait one month to obtain a complete polymerization of varnish.
- * Accessories gone up on the motorbike will not be any more considered as new and will be **neither retaken nor exchanged**.
- * Ermax accessories are foreseen for **original equipments**. They will not be guaranteed if they are used in others conditions.
- * Due to vehicles made tolerances, beyond our control, some Ermax products might need adjustments to fit.
- * Care to excessive clampings which may damage or break our plastic accessories and aluminium screws.
- * Harden the rear shock absorber while drivings with load or on dented roads.
- * The mentioned label of motorbikes's manufacturers are indicated exclusively as a reference to Ermax accessories.

INSTRUCTIONS DE MONTAGE D'APRES LES DIRECTIVES EUROPEENNES CONCERNANT LA SIGNALISATION ET LA PLAQUE D'IMMATRICULATION

L'emplacement pour le montage de la plaque d'immatriculation

Visibilité
géométrique
à respecter :



Largeur de l'emplacement de la plaque : 280 mm - Hauteur de l'emplacement : 210 mm

La plaque doit avoir un angle inférieur à 30 degrés par rapport à la verticale

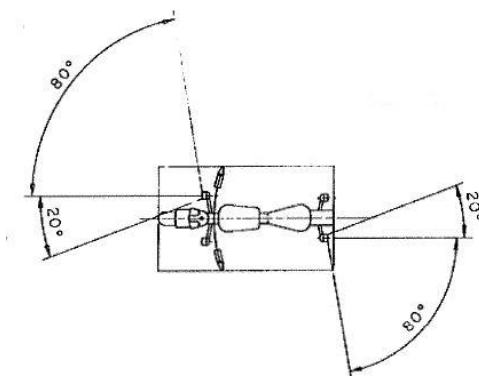
L'emplacement doit être compris entre 0,20 m et 1,5 m de hauteur

Se référer à la Directive 2009/62/CE (⚠ Attention aux mises à jour).

La signalisation lumineuse

Tout motocycle à 2 roues doit avoir à l'arrière :

- 2 feux indicateurs de direction, espacés à l'arrière d'au moins 180 mm, situés entre 350 mm et 1200 mm de hauteur et respectant la visibilité géométrique suivante :



- 1 feu stop
- 1 feu de position
- 1 dispositif d'éclairage de la plaque d'immatriculation
- 1 catadioptre non triangulaire

Aucune lumière blanche ne doit être visible vers l'arrière (sauf la marche arrière).

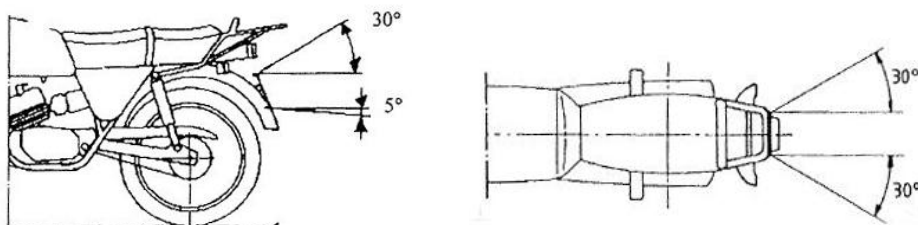
Se référer à la Directive 2009/67/CE (⚠ Attention aux mises à jour).



FITTING INSTRUCTIONS IN ACCORDANCE WITH EUROPEAN DIRECTIVES RELATING TO MOTORCYCLE INDICATORS AND NUMBER PLATES

Requirements when fitting number plate

Required
geometric
visibility :



Width of number plate location: 280 mm - Height of location : 210 mm

The number plate should have an angle of no more than 30 degrees in relation to the vertical

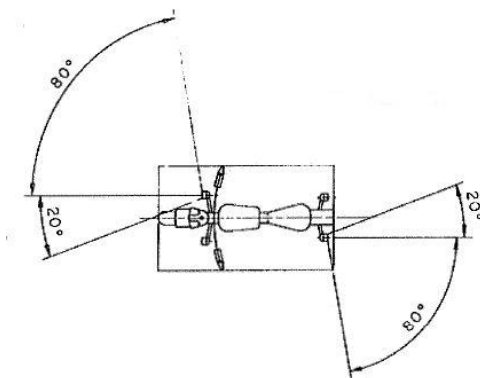
The plate location should be included between 0.20 m and 1.5 m high

Please refer to Directive 2009/62/CE (⚠ Please be aware of any updates).

Illuminated indicators

Every motorcycle should be equipped at the rear with:

- 2 lights to indicate direction (indicators), spaced at least 180 mm apart at the rear, located between 350 mm and 1200 mm high. These indicators are required to have the following geometric visibility :



- 1 brake light
- 1 side light
- 1 illuminating device for the number plate
- 1 non-triangular reflector

No white lights should be visible at the rear of the bike (with the exception of a reversing light)

Please refer to Directive 2009/67/CE (⚠ Please be aware of any updates).